

## Betriebsanleitung

Version 1.0

Technische Daten

Sicherheitshinweise

Berechnung der notwendigen  
Spannkraft bei gegebener  
Drehzahl

Lieferumfang

Montage

Drehfutter abschmieren und  
reinigen

Anhang

### Vierbacken Handspannfutter K12-200

Ø 200 mm

zentrisch spannend

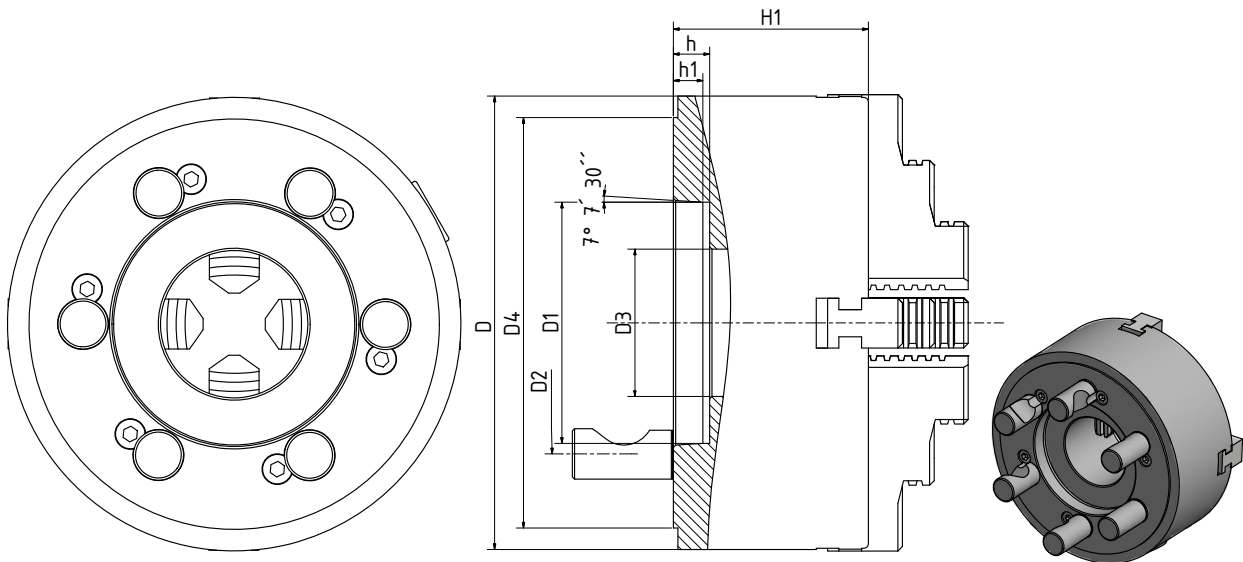
DIN ISO 702-2 ( Camlock )

Artikel Nr.

3442843

3442845

3442846





## Vorwort

**Sehr geehrter Kunde,**

**vielen Dank für den Kauf eines Produktes von OPTIMUM.**

OPTIMUM Metallbearbeitungsmaschinen bieten ein Höchstmaß an Qualität, technisch optimale Lösungen und überzeugen durch ein herausragendes Preis-Leistungs-Verhältnis. Ständige Weiterentwicklungen und Produktinnovationen gewähren jederzeit einen aktuellen Stand an Technik und Sicherheit.

Vor Inbetriebnahme lesen Sie bitte diese Bedienungsanleitung gründlich durch und machen Sie sich mit der Maschine vertraut. Stellen Sie auch sicher, dass alle Personen, die die Maschine bedienen, immer vorher die Bedienungsanleitung gelesen und verstanden haben. Bewahren Sie diese Bedienungsanleitung sorgfältig im Bereich der Maschine auf.

### Informationen

Die Bedienungsanleitung enthält Angaben zur sicherheitsgerechten und sachgemäßen Installation, Bedienung und Wartung der Maschine. Die ständige Beachtung aller in diesem Handbuch enthaltenen Hinweise gewährleistet die Sicherheit von Personen und der Maschine.

Das Handbuch legt den Bestimmungszweck der Maschine fest und enthält alle erforderlichen Informationen zu deren wirtschaftlichen Betrieb sowie deren langer Lebensdauer.

Im Abschnitt Wartung sind alle Wartungsarbeiten und Funktionsprüfungen beschrieben, die vom Benutzer regelmäßig durchgeführt werden müssen.

Die im vorliegenden Handbuch vorhandenen Abbildungen und Informationen können gegebenenfalls vom aktuellen Bauzustand Ihrer Maschine abweichen. Als Hersteller sind wir ständig um eine Verbesserung und Erneuerung der Produkte bemüht, deshalb können Veränderungen vorgenommen werden, ohne dass diese vorher angekündigt werden. Die Abbildungen der Maschine können sich in einigen Details von den Abbildungen in dieser Anleitung unterscheiden, dies hat jedoch keinen Einfluss auf die Bedienbarkeit der Maschine.

Aus den Angaben und Beschreibungen können deshalb keine Ansprüche hergeleitet werden. Änderungen und Irrtümer behalten wir uns vor !

Ihre Anregungen hinsichtlich dieser Betriebsanleitung sind ein wichtiger Beitrag zur Optimierung unserer Arbeit, die wir unseren Kunden bieten. Wenden Sie sich bei Fragen oder im Falle von Verbesserungsvorschlägen an unseren Service.

**Sollten Sie nach dem Lesen dieser Betriebsanleitung noch Fragen haben oder können Sie ein Problem nicht mit Hilfe dieser Betriebsanleitung lösen, setzen Sie sich bitte mit Ihrem Fachhändler oder direkt mit OPTIMUM in Verbindung.**

**Optimum Maschinen Germany GmbH**

**Dr.- Robert - Pflieger - Str. 26**

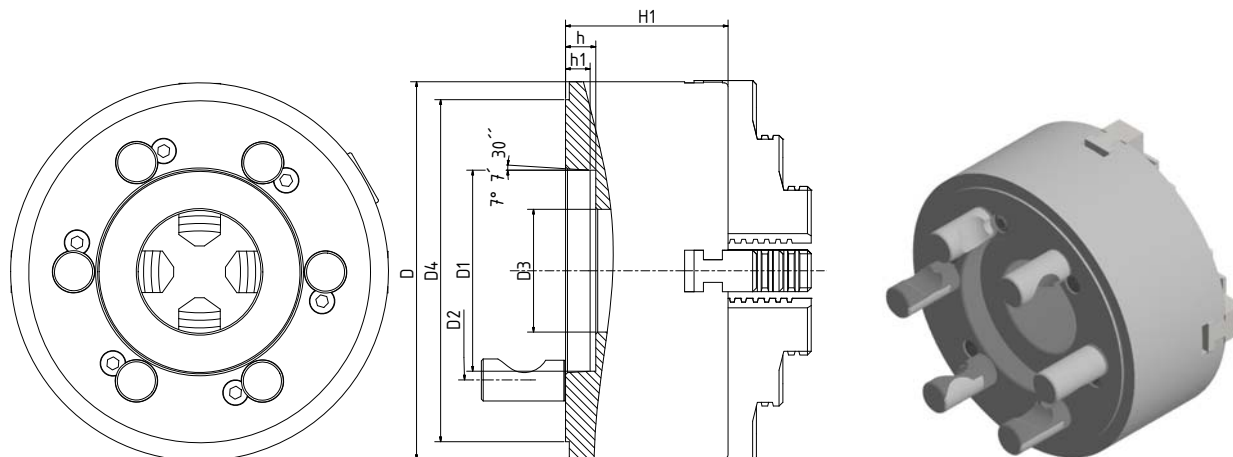
**D-96103 Hallstadt**

**Mail: [info@optimum-maschinen.de](mailto:info@optimum-maschinen.de)**



## 1 Technische Daten

### 1.1 Drehfutter - K12-200 ISO 702-2



Typ		K12-200/D4 ( 3442843 )	K12-200/D5 ( 3442845 )	K12-200/D6 ( 3442846 )
Werkstoff Drehfutterkörper		Stahlguß	Stahlguß	Stahlguß
Camlock Direktaufnahme (ohne Flansch)		DIN ISO 702-2 Größe Nr. 4	DIN ISO 702-2 Größe Nr. 5	DIN ISO 702-2 Größe Nr. 6
maximaler Spanndurchmesser [ mm ]		200	200	200
Drehfutter-Durchlass [ mm ]		55	55	65
max. Drehzahl [ min <sup>-1</sup> ]		3000		
Maximale Spannkraft $\Sigma_S$ [ kN ]		31		
Maximales Drehmoment mit Spannfeederschlüssel [ Nm ]		250		
Gewicht Drehfutter [ kg ]		17		
Gewicht einer Drehfutterbacke [ kg ] gestuft von außen nach innen		0,61		
Masse Spannbackensatz [ kg ]		2,44		
Fliehkraftmoment $M_c$ einer Drehfutterbacke [ kgm ]		0,03945		
Schwerpunktsabstand $r_o$ der Spannbacke [ mm ]		49,68		
D		200	200	200
D1		63,513	82,563	106,375
D2		82,6	104,8	133,4
D3		50	50	65
D4		117	146	181
H <sub>1</sub>		86	86	86
h		13	15	16
h <sub>1</sub>		10	12	13

K12-200\_ISO-702-2\_3442843\_3442845\_3442846\_DE.fm



## 2 Sicherheitshinweise

### 2.1 Bestimmungsgemäße Verwendung

Dieses Standardprodukt eignet sich zum Spannen von Werkstücken auf Drehmaschinen und anderen rotierenden Werkzeugmaschinen. Jede andere Verwendung kann mit Gefahren verbunden sein. Die angegebenen maximalen technologischen Daten dürfen dabei nicht überschritten werden! Das Handspannfutter darf ausschließlich im Rahmen seiner technischen Daten eingesetzt werden. Dazu gehört auch die Einhaltung der vom Hersteller vorgeschriebenen Inbetriebnahme-, Montage-, Betriebs-, Umgebungs- und Wartungsbedingungen.

Die zulässige Drehzahl und die notwendige Spannkraft ist für die jeweilige Spannaufgabe nach den jeweils gültigen Normen bzw. Vorgaben nach neuestem Stand der Wissenschaft und Technik (z.B. VDI 3106) zu ermitteln.

### 2.2 Vernünftigerweise vorhersehbare Fehlanwendung

Eine andere als die unter der "Bestimmungsgemäße Verwendung" festgelegte oder über diese hinausgehende Benutzung gilt als nicht bestimmungsgemäß und ist verboten.

Jede andere Verwendung Bedarf einer Rücksprache mit dem Hersteller.

Um Fehlgebrauch zu vermeiden, muss die Betriebsanleitung vor Erstinbetriebnahme gelesen und verstanden werden.

Das Bedienpersonal muss qualifiziert sein.

#### 2.2.1 Vermeidung von Fehlanwendungen

Bei nicht bestimmungsgemäßem Gebrauch des Handspannfutters unter Missachtung der gültigen Sicherheitsnormen und Sicherheitsvorschriften kann Gefahr für Leib und Leben des Bedieners bedroht werden. Beim Einsatz unserer Spannfutter sowohl unter Rotation als auch stationär, müssen gemäß EG-Maschinenrichtlinie Schutzausrüstungen eingesetzt werden, so dass bei Versagen des Spannfutters oder eines Bauteiles des Spannfutters wegfliegende Teile von den Schutzausrüstungen aufgefangen werden. Der Maschinenhersteller muss bei seiner Umhausung / Schutzeinrichtung auf ausreichende Wandstärken achten (unter Beachtung der aktuell geltenden Vorschriften und Normen), da im Falle eines Backenbruchs bzw. bei Werkstückverlust Gefahren für Leib und Leben des Bedienungspersonals entstehen können.

#### VORSICHT!

Bitte achten Sie auf entsprechende Sicherheitsvorkehrungen beim Transport und im Umgang von Drehfuttern mit hohem Gewicht.



Empfohlene Grenzwerte beim Heben und Tragen von Lasten				
Lebensalter Jahre	Zumutbare Last in kg und Häufigkeit des Hebens und Tragens			
	gelegentlich		häufiger	
	Frauen	Männer	Frauen	Männer
15 - 18	15	35	10	20
19 - 45	15	55	10	30
ab 45	15	45	10	25

#### GEFAHR!

Überprüfen Sie regelmäßig die Spannkraft des Drehfutters, indem Sie ein Kraftmessgerät in das Drehfutter einsetzen.



K12-200\_ISO-702-2\_3442843\_3442845\_3442846\_DE.fm

**VORSICHT!**

Gefahr von Beschädigungen durch falsch gewählte Spannstellung der Spannbacken zum Werkstück. Durch eine falsch gewählte Spannstellung der Spannbacken zum Werkstück können die Drehfutterbacken beschädigt werden. Der Außendurchmesser der Drehfutterbacken darf den Außendurchmesser des Spannfutters um maximal 10% überschreiten.

**VORSICHT!**

Gefährdung durch Vibration durch mit Unwucht rotierende Teile und Lärmentwicklung. Physische und psychische Belastungen durch unwuchtige Werkstücke und Lärm während des Bearbeitungsprozesses am gespannten und rotierenden Werkstück.



- Rund- und Planlauf des Spannfutters beachten.
- Möglichkeiten zur Beseitigung von Unwuchten am Werkstück prüfen.
- Drehzahl verringern.
- Gehörschutz tragen.
- Nach einer Kollision des Spannfutters muss es vor erneutem Einsatz einer Rissprüfung unterzogen werden.

**2.3 Grundlegende Sicherheitshinweise**

- Für die jeweilige Zerspannungsaufgabe muss die zulässige Drehzahl (nach VDI 3106) rechnerisch ermittelt werden, wobei die maximale Richtdrehzahl nicht überschritten werden darf. Die rechnerisch ermittelten Werte müssen durch eine dynamische Messung überprüft werden.
- Die max. Richtdrehzahl darf nur bei max. eingeleiteter Betätigungskraft und einem einwandfreien und voll funktionsfähigen Spannfutter eingesetzt werden.
- Nach einer Kollision des Spannfutters muss es vor erneutem Einsatz einer Rissprüfung unterzogen werden. Beschädigte Teile müssen durch original Ersatzteile ersetzt werden.
- Die Montage und Demontage, die Inbetriebnahme, der Betrieb und die Instandhaltung des Spannfutters darf nur von befähigtem und sicherheitstechnisch unterwiesenem Fachpersonal durchgeführt werden.
- Es ist empfehlenswert, die Spannkraft vor Neubeginn einer Serienarbeit und zwischen den Wartungsintervallen mit einem Spannkraftmessgerät zu kontrollieren. Nur eine regelmäßige Kontrolle gewährleistet eine optimale Sicherheit.

**2.3.1 Optionale weiche Drehfutterbacken****VORSICHT!**

Die optional erhältlichen weichen Drehfutterbacken sind Backen, die dem Anwendungsfall entsprechend gestuft werden müssen. Nicht gestufte Backen führen zu einem erhöhten Fliehkräftmoment mit einer verminderten zulässigen Drehzahl des Drehfutters.





## 3 Berechnung der notwendigen Spannkraft bei gegebener Drehzahl

Die Ausgangsspannkraft  $F_{sp0}$  ist die Gesamtkraft, die durch Betätigung des Drehfutters im Stillstand radial über die Backen auf das Werkstück einwirkt. Unter Drehzahleinfluss erzeugt die Backenmasse eine zusätzliche Fliehkraft. Die Fliehkraft verringert, bzw. vergrößert die Ausgangsspannkraft in Abhängigkeit, ob von außen nach innen oder von innen nach außen gespannt wird. Die Summe aus Ausgangsspannkraft  $F_{sp0}$  und Gesamtliehkraft  $F_c$  ist die wirksame Spannkraft  $F_{sp}$ .

$$F_{sp} = F_{sp0} \pm F_c \text{ [N]}$$

- für Spannen von außen nach innen  
+ für Spannen von innen nach außen

Legende			
$F_c$	Gesamtliehkraft [ N ]	$M_{cAB}$	Fliehmoment Aufsatzbacken [ kgm ]
$F_{sp}$	Wirksame Spannkraft [ N ]	$M_{cGB}$	Fliehmoment Grundbacken [ kgm ]
$F_{spmin}$	erforderliche Mindestspannkraft [ N ]	n	Drehzahl [ $\text{min}^{-1}$ ]
$F_{sp0}$	Ausgangsspannkraft [ N ]	$r_s$	Schwerpunktradius [ mm ]
$F_{spz}$	Zerspankraft [ N ]	$r_{sAB}$	Schwerpunktradius Aufsatzbacke
$m_{AB}$	Masse einer Aufsatzbacke [ kg ]	$s_{sp}$	Sicherheitsfaktor Spannkraft
$m_B$	Masse Spannbackensatz [ kg ]	$s_z$	Sicherheitsfaktor Zerspanen
$M_c$	Fliehkraftmoment [ kgm ]	$\Sigma_s$	Max. Spannkraft des Futters [ KN ]
1 Newton (N) = 1 kg m/s <sup>2</sup>			

### GEFAHR!

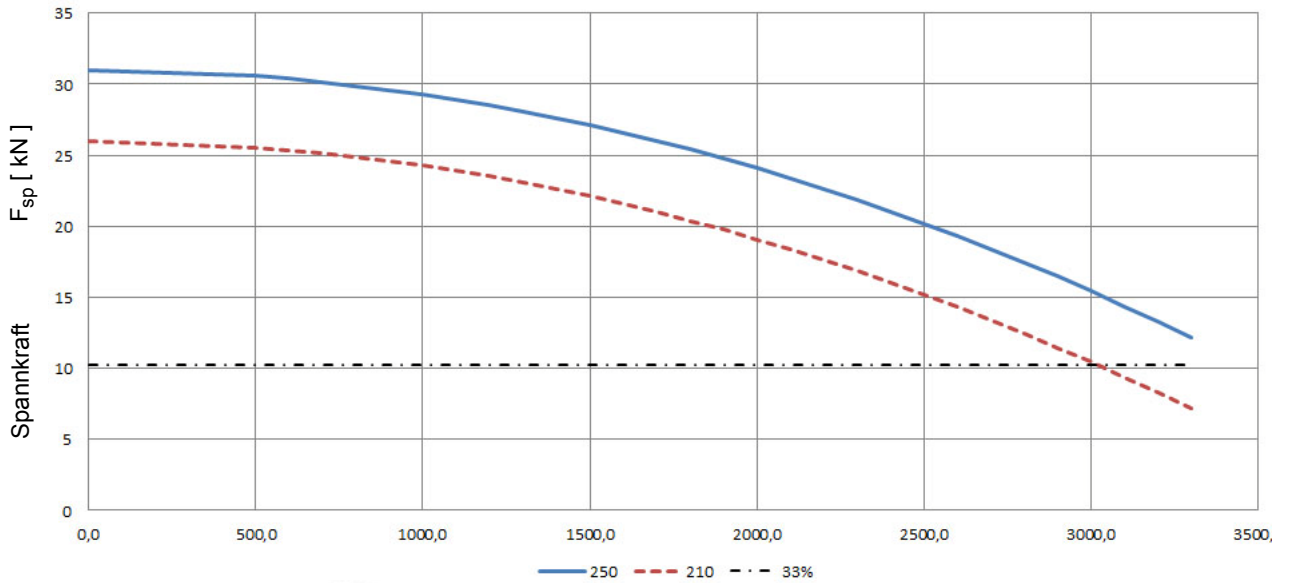
Gefahr für Leib und Leben des Bedienungspersonals und erhebliche Sachschäden bei Überschreitung der Grenzdrehzahl. Bei einer Spannung von außen nach innen verringert sich mit steigender Drehzahl die wirksame Spannkraft um den Betrag der größer werdenden Fliehkraft (Kräfte sind entgegengerichtet). Bei Überschreitung der Grenzdrehzahl wird die erforderliche Mindestspannkraft  $F_{spmin}$  unterschritten. In Folge dessen wird das Werkstück unkontrolliert freigesetzt.



- Die errechnete Drehzahl nicht überschreiten.
- Die erforderliche Mindestspannkraft nicht unterschreiten.



### 3.1 Spannkraft-Drehzahl-Diagramm - Drehfutter K12-200



Drehzahl n [min-1]

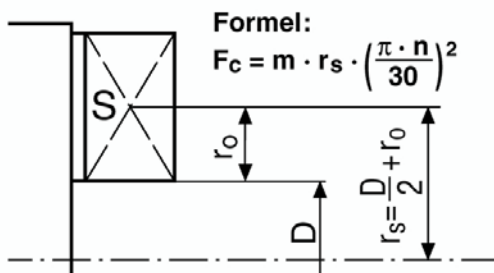


- - - Erforderliche Mindestspannkraft 33 %
- - - Anzugsmoment mit Schlüssel 210 Nm
- Anzugsmoment mit Schlüssel max. 250 Nm

Das Spannkraft-Drehzahl-Diagramm zeigt die rechnerische Fliehkraft mit der zugehörigen Backenausführung in Abhängigkeit der Drehzahl, wenn die Drehfutterbacken nicht über den Drehfutter Außendurchmesser überstehen.

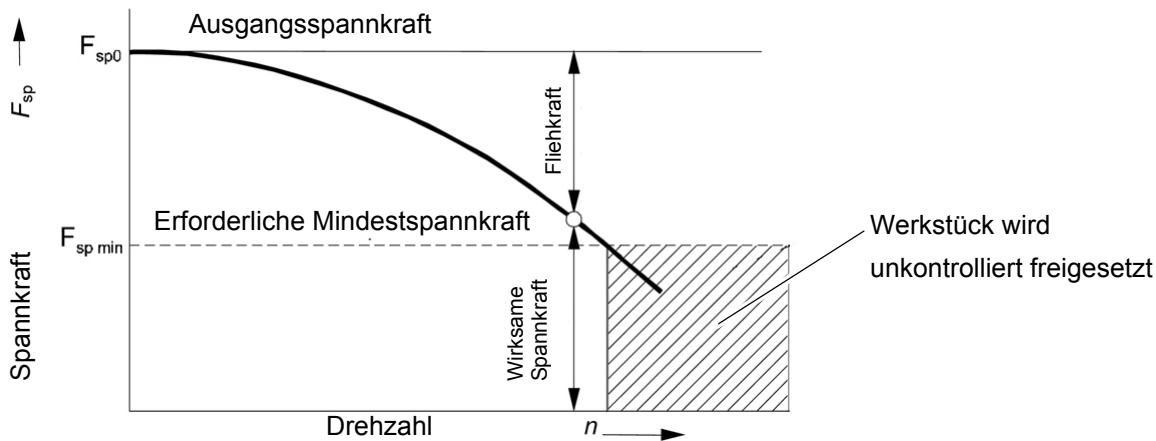
### 3.2 Spannbackenfliehkraft

Zur Berechnung der erforderlichen Spannkraft für die Bearbeitung eines Werkstückes, muss die Fliehkraft der Spannbacken mit berücksichtigt werden.



F <sub>c</sub>	Fliehkraft in N
m	Masse in kg/Satz
r <sub>s</sub>	Schwerpunktstand in Meter zur Futtermitte
n	Drehzahl min <sup>-1</sup>
r <sub>0</sub>	Schwerpunktstand der Spannbacke

Die Ermittlung der zulässigen Drehzahl kann nach der VDI-Richtlinie 3106 „Ermittlung der zulässigen Drehzahl bei Drehfuttern (Backenfutter)“ vorgenommen werden. Diese Richtlinie erlaubt auch die Ermittlung der Restspannkraft bei vorgegebener Drehzahl.



Die notwendige wirksame Spannkraft für die Zerspanung  $F_{sp}$  berechnet sich aus dem Produkt der Zerspanungskraft  $F_{spz}$  mit dem Sicherheitsfaktor  $S_z$ . Dieser Faktor berücksichtigt Unsicherheiten in der Berechnung der Zerspanungskraft.

Laut VDI 3106 gilt:

$$F_{sp} = F_{spz} \cdot S_z \text{ [ N ]}$$

Hieraus lässt sich die Berechnung der Ausgangsspannkraft im Stillstand ableiten:

$$F_{sp0} = S_{sp} \cdot (F_{sp} \pm F_c) \text{ [ N ]}$$

- für Spannen von außen nach innen  
+ für Spannen von innen nach außen

## ACHTUNG!

**Diese errechnete Kraft darf nicht größer sein als die maximale Spannkraft  $\Sigma S$  ( 31 kN ) welche auf dem Futter eingraviert ist.**



Aus der oberen Formel ist ersichtlich, dass die Summe aus wirksamer Spannkraft  $F_{sp}$  und Gesamtflyhkraft  $F_c$  mit dem Sicherheitsfaktor für die Spannkraft  $S_{sp}$  multipliziert wird.

Laut VDI 3106 gilt:  $S_{sp} \geq 1,5$

Die Gesamtflyhkraft  $F_c$  ist zum einen von der Summe der Massen aller Backen und zum anderen von dem Schwerpunktradius sowie von der Drehzahl abhängig.

## ACHTUNG!

**Aus Sicherheitsgründen gilt laut EN 1550, dass die Fliehkraft maximal 67% der Ausgangsspannkraft betragen darf.**



Die Formel für die Berechnung der Gesamtflyhkraft  $F_c$  lautet:

$$F_c = \sum (m_b \cdot r_s) \cdot \left( \frac{\pi \cdot n}{30} \right)^2 = \sum M_c \cdot \left( \frac{\pi \cdot n}{30} \right)^2 \text{ [ N ]}$$

Dabei ist  $n$  die gegebene Drehzahl in  $\text{min}^{-1}$ . Das Produkt  $m_b \cdot r_s$  wird als Fliehkraftmoment  $M_c$  bezeichnet.

$$M_c = m_b \cdot r_s \text{ [ kgm ]}$$

Bei Spannfuttern mit geteilten Spannbacken ( Grundbacken + Aufsatzbacken), bei denen die Grundbacken ihre radiale Stellung nur um den Betrag des Hubes ändern, müssen das





Fliehmoment der Grundbacken  $M_{cGB}$  und das Fliehmoment der Aufsatzbacken  $M_{cAB}$  addiert werden:

$$M_c = M_{cGB} + M_{cAB} \text{ [ kgm ]}$$

Das Fliehmoment der Grundbacken  $M_{cGB}$  wird aus den Daten des Drehfutters entnommen.

Das Fliehmoment der Aufsatzbacken  $M_{cAB}$  wird errechnet.

$$M_{cAB} = m_{AB} \cdot r_{sAB} \text{ [ kgm ]}$$

Das Drehfutter K12-200 besitzt keine Grundbacken und keine Aufsatzbacken.

#### Beispiel:

- Schwerpunktradius  $r_s$  der Drehfutterbacke von außen nach innen abgestuft = 0,06468 m (Drehfutterbacke bündig mit dem Drehfutter-Außendurchmesser)
- Gewicht einer Drehfutterbacke = 0,622kg
- Fliehmoment für eine Drehfutterbacke

$$M_c = 0,61 \text{ kg} \cdot 0,06468\text{m} = 0,0394 \text{ kgm}$$

- Das Drehfutter besitzt vier Spannbacken.

$$= 0,0632 \text{ kgm} \cdot 4 = 0,1578 \text{ kgm}$$

- Berechnung der Gesamtliehkraft bei einer Drehzahl von  $3000\text{min}^{-1}$

$$F_c = \sum (m_b \cdot r_s) \cdot \left( \frac{\pi \cdot n}{30} \right)^2 = \sum M_c \cdot \left( \frac{\pi \cdot n}{30} \right)^2 \text{ [N]}$$

$$= 0,1578 \text{ kgm} \cdot \left( \frac{3,14 \cdot 3000}{30} \right)^2 = 15558 \text{ N} = 15,5 \text{ kN}$$

Die mögliche Gesamtspannkraft des Drehfutters im Stillstand beträgt  $\sum_s$  31 kN bei einem Anzugsmoment von 250Nm mit dem Drehfutterschlüssel.

Es verbleibt eine wirksame Spannkraft  $F_{sp}$  am Drehfutter von 15,5 kN.

$$F_{sp} = \sum_s - F_c = 31 \text{ kN} - 15,5 \text{ kN} = \mathbf{15,5 \text{ kN}}$$

siehe „Spannkraft-Drehzahl-Diagramm - Drehfutter K12-200“ auf Seite 7

siehe „Grundlegende Sicherheitshinweise“ auf Seite 5

#### WARNUNG!

**Je höher über der Futteroberfläche gespannt wird, desto niedriger wird die Spannkraft.**



### 3.3 Hinweise auf nachweispflichtige Unterweisung des Bedienerpersonals

Wir empfehlen dem Betreiber unseres Handspannfutters alle Personen die mit der Bedienung, Wartung und Instandsetzung beauftragt sind, diese Betriebsanleitung, insbesondere das Kapitel "Sicherheit", zum Erwerb der Fachkenntnisse zur Verfügung zu stellen. Desweiteren empfehlen wir, dem Betreiber innerbetriebliche "Betriebsanweisungen", unter Berücksichtigung der ihm bekannten Qualifikation des jeweils eingesetzten Personals, zu erstellen.

Der Betreiber hat durch geeignete Organisations- und Instruktionsmaßnahmen sicherzustellen, dass die einschlägigen Sicherheitsvorschriften und Sicherheitsregeln von den Personen, die mit der Bedienung, Wartung und Instandsetzung des Handspannfutters betraut sind, beachtet werden.



## 4 Lieferumfang

Hinweis: Weiche, nicht gestufte Drehfutterbacken sind nur optional erhältlich.

- 1 x Handspannfutter (komplett) mit Camlock Bolzen zur Direktspannung des Drehfutters auf einer Drehmaschine mit Kegelaufnahme nach DIN ISO 702-2 Größe in Abhängigkeit der Spindelgröße.
- 1 x Satz Innenspannbacken, zentrisch spannend
- 1 x Satz Außenspannbacken, zentrisch spannend
- 1 x Spannschlüssel ohne Auswerfer
- 1 x Betriebsanleitung

## 5 Montage

### 5.1 Anbau des Handspannfutters

#### 5.1.1 Handhabung vor dem Anbau

Betätigen Sie das Futter vor dem Anbau an die Drehmaschine. Drehen Sie mit dem Spannschlüssel die Spindel nach links bis zum Anschlag.

Die nummerierten Backen müssen in die entsprechend nummerierten Führungen eingeschoben sein (Backe 1 in Führung 1 usw.).

Drehen Sie zum Schluss die Spindel einige Male nach rechts und links jeweils bis zum Anschlag.

#### 5.1.2 Vorbereiten des Futteranbaus

Prüfen Sie den Maschinenspindelkopf bzw. den fertig bearbeiteten Zwischenflansch auf Rund- und Planlauf. Die Anlagefläche muss an den Bohrungen entgratet und sauber sein. Eventuelle Beschädigungen der Aufnahmeflächen des Spindelkopfes beseitigen. Bei Flanschspindel Anlagefläche mit Haarlineal prüfen. Bei Befestigung mit Zwischenflansch niemals den äußeren Rand des Futterkörpers anliegen lassen. Der Flansch muss auf der ganzen Fläche tragen.

#### 5.1.3 Montage des Handspannfutters

Vor dem Aufsetzen des Futters auf den Spindelkopf die Zentrierung und Anlageflächen beider Teile sorgfältig säubern und mit etwas Öl einreiben. Bei leicht angedrücktem Futter soll im Kegel ein spürbares Spiel und zwischen den Planflächen höchstens 0,02 mm Spiel sein (Fühlerlehre).

## 6 Drehfutter abschmieren und reinigen

### ACHTUNG!

**Verwenden Sie keine Druckluft, um Staub und Fremdkörper vom Drehfutter zu entfernen.**

Kühlschmiermittel spritzt auf das Drehfutter und wäscht das Fett aus den Grundbacken. Um die Spannkraft und die Genauigkeit des Drehfutters für lange Zeit zu erhalten, ist es notwendig, das Drehfutter regelmäßig zu schmieren. Unzureichende Schmierung führt zu Funktionsstörungen mit reduzierter Spannkraft, wirkt sich auf Genauigkeit aus, und verursacht übermäßigen Verschleiß und Festfressen.

Je nach Futtertyp, Aufsatzbackengewicht und Betriebszustand, kann die Spannkraft eines Drehfutters auf bis zu 50 Prozent der Nennspannkraft abfallen.





Ein vermeintlich sicher gespanntes Werkstück kann dann bei der Bearbeitung aus dem Futter herausfallen.

Ölen Sie das Drehfutter regelmäßig am Öler. Verwenden Sie zusätzlich einen Schmierstoff an der Verzahnung der Spannbacken das von hoher Qualität und für Hochdruck Auflageflächen bestimmt ist. Das Schmiermittel sollte in der Lage sein dem Kühlschmiermittel und anderen Chemikalien zu widerstehen.

## 7 Anhang

### 7.1 Mangelhaftungsansprüche / Garantie

Neben den gesetzlichen Mangelhaftungsansprüchen des Käufers gegenüber dem Verkäufer, gewährt Ihnen der Hersteller des Produktes, die Firma OPTIMUM GmbH, Robert-Pfleger-Straße 26, D-96103 Hallstadt, keine weiteren Garantien, sofern sie nicht hier aufgelistet oder im Rahmen einer einzelnen, vertraglichen Regel zugesagt wurden.

- Die Abwicklung der Haftungs- oder Garantieansprüche erfolgt nach Wahl der Firma OPTIMUM GmbH entweder direkt mit der Firma OPTIMUM GmbH oder aber über einen ihrer Händler.  
Defekte Produkte oder deren Bestandteile werden entweder repariert oder gegen fehlerfreie ausgetauscht. Ausgetauschte Produkte oder Bestandteile gehen in unser Eigentum über.
- Voraussetzung für Haftungs- oder Garantieansprüchen ist die Einreichung eines maschinell erstellten Original-Kaufbeleges, aus dem sich das Kaufdatum, der Maschinentyp und gegebenenfalls die Seriennummer ergeben müssen. Ohne Vorlage des Originalkaufbeleges können keine Leistungen erbracht werden.
- Von den Haftungs- oder Garantieansprüchen ausgeschlossen sind Mängel, die aufgrund folgender Umstände entstanden sind:
  - Nutzung des Produkts außerhalb der technischen Möglichkeiten und der bestimmungsgemäßen Verwendung, insbesondere bei Überbeanspruchung des Gerätes
  - Selbstverschulden durch Fehlbedienung bzw. Missachtung unserer Betriebsanleitung
  - nachlässige oder unrichtige Behandlung und Verwendung ungeeigneter Betriebsmittel
  - nicht autorisierte Modifikationen und Reparaturen
  - ungenügende Einrichtung und Absicherung der Maschine
  - Nichtbeachtung der Installationserfordernisse und Nutzungsbedingungen
  - atmosphärische Entladungen, Überspannungen und Blitzschlag sowie chemische Einflüsse
- Ebenfalls unterliegen nicht den Haftungs- oder Garantieansprüchen:
  - Verschleißteile und Teile, die einem normalen und bestimmungsgemäßen Verschleiß unterliegen, wie beispielsweise Keilriemen, Kugellager, Leuchtmittel, Filter, Dichtungen u.s.w.
  - nicht reproduzierbare Softwarefehler
- Leistungen, die die Firma OPTIMUM GmbH oder einer ihrer Erfüllungsgehilfen zur Erfüllung im Rahmen einer zusätzlichen Garantie erbringen, sind weder eine Anerkennung eines Mangels noch eine Anerkennung der Eintrittspflicht. Diese Leistungen hemmen und/oder unterbrechen die Garantiezeit nicht.
- Gerichtsstand unter Kaufleuten ist Bamberg.
- Sollte eine der vorstehenden Vereinbarungen ganz oder teilweise unwirksam und/oder nichtig sein, so gilt das als vereinbart, was dem Willen des Garantiegebers am nächsten kommt und ihm Rahmen der durch diesen Vertrag vorgegeben Haftungs- und Garantiegrenzen bleibt.



## 7.2 Urheberrecht

Diese Dokumentation ist urheberrechtlich geschützt. Die dadurch begründeten Rechte, insbesondere die der Übersetzung, des Nachdrucks, der Entnahme von Abbildungen, der Funk- sendung, der Wiedergabe auf photomechanischem oder ähnlichem Wege und der Speicherung in Datenverarbeitungsanlagen bleiben, auch bei nur auszugsweiser Verwendung, vorbehalten.

Technische Änderungen jederzeit vorbehalten.