

Betriebsanleitung

—— Kopiereinrichtung

—— für DB 900 und DB 1100



Kopiereinrichtung DB 900 und DB 1100

KOPIEREINRICHTUNG

Impressum

Produktidentifikation

Kopiereinrichtung	Artikelnummer
für DB 900	5931101
für DB 1100	5931102

Hersteller

Stürmer Maschinen GmbH
Dr.-Robert-Pfleger-Str. 26
D-96103 Hallstadt

Fax: 0049 (0) 951 96555 - 55
E-Mail: info@holzstar.de
Internet: www.holzstar.de

Angaben zur Betriebsanleitung

Originalbetriebsanleitung

Ausgabe: 27.01.2021
Version: 3.04
Sprache: deutsch

Autor: MS

Angaben zum Urheberrecht

Copyright © 2021 Stürmer Maschinen GmbH, Hallstadt, Deutschland.

Die Inhalte dieser Betriebsanleitung sind alleiniges Eigentum der Firma Stürmer Maschinen GmbH. Weitergabe sowie Vervielfältigung dieses Dokuments, Verwertung und Mitteilung seines Inhalts sind verboten, soweit nicht ausdrücklich gestattet. Zuwiderhandlungen verpflichten zu Schadenersatz.

Technische Änderungen und Irrtümer vorbehalten.

Inhalt

1 Einführung	3
1.1 Urheberrecht.....	3
1.2 Kundenservice.....	3
2 Bestimmungsgemäße Verwendung	3
3 Technische Daten	3
4 Gerätebeschreibung	4
4.1 Maschine	4
4.2 Lieferumfang.....	4
5 Montage an der Drechselbank.....	4
6 Arbeiten mit der Kopiereinrichtung	5
7 Entsorgung	6
8 Einbau-Erklärung	6
9 Ersatzteile	6
9.1 Ersatzteilbestellung.....	6
9.2 Ersatzteilzeichnung Kopiereinrichtung.....	7

1 Einführung

Mit dem Kauf der Kopiereinrichtung Kopiereinrichtung von Holzstar haben Sie eine gute Wahl getroffen.

Lesen Sie vor der Inbetriebnahme aufmerksam die Betriebsanleitung.

Diese informiert Sie über die sachgerechte Inbetriebnahme, den bestimmungsgemäßen Einsatz sowie über die sichere und effiziente Bedienung und Wartung Ihrer Kopiereinrichtung.

Die Betriebsanleitung ist Bestandteil der Kopiereinrichtung. Bewahren Sie diese Betriebsanleitung stets am Einsatzort Ihrer Kopiereinrichtung auf. Beachten Sie darüber hinaus die örtlichen Unfallverhütungsvorschriften und allgemeinen Sicherheitsbestimmungen für den Einsatzbereich der Kopiereinrichtung.

1.1 Urheberrecht

Die Inhalte dieser Anleitung sind urheberrechtlich geschützt. Ihre Verwendung ist im Rahmen der Nutzung der Kopiereinrichtung zulässig. Eine darüber hinausgehende Verwendung ist ohne schriftliche Genehmigung des Herstellers nicht gestattet.

Wir melden zum Schutz unserer Produkte Marken-, Patent- und Designrechte an, sofern dies im Einzelfall möglich ist. Wir widersetzen uns mit Nachdruck jeder Verletzung unseres geistigen Eigentums.

1.2 Kundenservice

Bitte wenden Sie sich bei Fragen zu Ihrer Kopiereinrichtung oder für technische Auskünfte an Ihren Fachhändler. Dort wird Ihnen gerne mit sachkundiger Beratung und Informationen weitergeholfen.

Deutschland:
Stürmer Maschinen GmbH
Dr.-Robert-Pfleger-Str. 26
D-96103 Hallstadt

Reparatur-Service:

Fax: 0951 96555-111
E-Mail: service@stuermer-maschinen.de
Internet: www.holzstar.de

Ersatzteil-Bestellung:

Fax: 0951 96555-119
E-Mail: ersatzteile@stuermer-maschinen.de

Wir sind stets an Informationen und Erfahrungen interessiert, die sich aus der Anwendung ergeben und für die Verbesserung unserer Produkte wertvoll sein können.

2 Bestimmungsgemäße Verwendung

Die Kopiereinrichtung dient ausschließlich zum Dreheln von Holz oder holzähnlichen Werkstoffen auf der Drechselbank DB 900 bzw. DB 1100. Die maximale Kopierlänge (siehe Kapitel „Technische Daten“ muss eingehalten werden. Die Kopiereinrichtung ist für den privaten Einsatz geeignet, nicht für den industriellen Einsatz.

Zur bestimmungsgemäßen Verwendung gehört auch die Einhaltung aller Angaben in dieser Anleitung. Jede über die bestimmungsgemäße Verwendung hinausgehende oder andersartige Benutzung gilt als Fehlgebrauch.



WARNUNG!

Gefahr bei Fehlgebrauch!

Fehlgebrauch der Kopiereinrichtung kann zu gefährlichen Situationen führen.

- Die Kopiereinrichtung nur in dem Leistungsbereich betreiben, der in den Technischen Daten aufgeführt ist.
- Niemals die Sicherheitseinrichtungen umgehen oder außer Kraft setzen.
- Niemals andere Materialien bearbeiten, als in der bestimmungsgemäßen Verwendung angegeben.
- Die Kopiereinrichtung nur in technisch einwandfreiem Zustand betreiben.

Bei konstruktiven und technischen Änderungen an der Kopiereinrichtung übernimmt die Firma Stürmer Maschinen GmbH keine Haftung.

Ansprüche jeglicher Art wegen Schäden aufgrund nicht bestimmungsgemäßer Verwendung sind ausgeschlossen.

3 Technische Daten

Modell	DB 900	DB 1100
Max. Kopierlänge	850 mm	1070 mm
Querkopierhub	35 mm	35 mm
Max. Musterschneidmesser	50 mm	50 mm
Messerhöhe	140 - 200 mm	140 - 240 mm
Abmessung	1060x240 x160 mm	1210x240 x160 mm
Gewicht	15 kg	17 kg

4 Gerätebeschreibung

4.1 Maschine

Abbildungen in dieser Betriebsanleitung können vom Original abweichen.

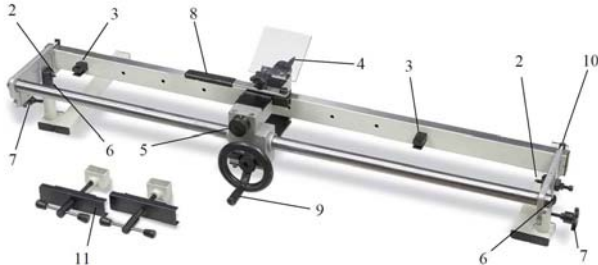


Abb. 1: Kopiereinrichtung

- 2 Musterwerkstück-Aufnahme
- 3 Schablonen-Aufnahme
- 4 Drechselmesser
- 5 Einstellrad für Feder-Vorspannung
- 6 Justierschrauben für Höheneinstellung
- 7 Klemmschrauben für Höheneinstellung
- 8 Führungshebel für Kopierstift
- 9 Handrad für Vorschub
- 10 Hintere Klemmplatte
- 11 Klemmplatte

4.2 Lieferumfang

- Anbauteile zum Längs- und Querdreheln
- Aufnahmen für Schablone
- Drechselmesser
- Kopierstift
- Späneschutzschild

5 Montage an der Drechselbank



GEFAHR!

Lebensgefahr durch Stromschlag!

Bei Kontakt mit spannungsführenden Bauteilen besteht Lebensgefahr. Eingeschaltete elektrische Bauteile können unkontrollierte Bewegungen ausführen und zu schwersten Verletzungen führen.

- Vor Beginn der Montage der Kopiereinrichtung den Netzstecker der Drechselbank ziehen.



ACHTUNG!

Die Kopiereinrichtung darf nur mit der Drechselbank DB 900 bzw. DB 1100 verwendet werden.



Abb. 2: Montage an der Drechselbank

Zur Montage der Kopiereinrichtung an der Drechselbank folgendermaßen vorgehen:

- Schritt 1: Die Kopiereinrichtung mit den Klemmplatten (11, Abb.1) am Maschinenbett (Abb. 2) anbringen, parallel ausrichten und festklemmen.
- Schritt 2: Durch den Abstand zwischen Drechselmesser und Drehachse kann der zu drehende Durchmesser grob eingestellt werden.
- Schritt 3: Die Gesamtlänge des Werkstückes über den Abstand der beiden äußeren Halter (1, Abb. 2) einstellen. Hierzu die hintere Klemmplatte (10) sowie die Klemmschraube an der Führungsstange lösen, um den Halter zu verschieben.

6 Arbeiten mit der Kopiereinrichtung



HINWEIS SCHMIERUNG!

Vor Inbetriebnahme der Kopiereinrichtung müssen alle beweglichen Teile geschmiert werden.



GEFAHR!

Lebensgefahr durch Stromschlag!

Bei Kontakt mit spannungsführenden Bauteilen besteht Lebensgefahr. Eingeschaltete elektrische Bauteile können unkontrollierte Bewegungen ausführen und zu schwersten Verletzungen führen.

- Vor Beginn von Einstellungen an der Maschine den Netzstecker der Drechselbank ziehen.



WARNUNG!

Verletzungsgefahr!

Es besteht für den Bediener und weitere Personen Verletzungsgefahr, wenn sich diese nicht an folgende Regeln halten.

- Die Kopiereinrichtung darf nur von einer eingewiesenen und erfahrenen Person bedient werden.
- Der Bediener darf nicht arbeiten, wenn er unter Einfluss von Alkohol, Drogen oder Medikamenten steht.
- Der Bediener darf nicht arbeiten, wenn er übermüdet ist oder unter konzentrationsstörenden Krankheiten leidet.
- Die Kopiereinrichtung darf nur von einer Person bedient werden. Weitere Personen müssen sich während der Bedienung vom Arbeitsbereich fernhalten.



VORSICHT!

Quetschgefahr!

Bei unsachgemäßen Arbeiten an der Maschine besteht Verletzungsgefahr für die oberen Gliedmaßen.



ACHTUNG!

Vor Inbetriebnahme den elektrischen Anschluss, Leitungen und Kontakte der Drechselbank prüfen.



ACHTUNG!

- Nur Werkstücke bearbeiten, die sicher eingespannt sind.
- immer ausreichend Abstand zum rotierenden Werkstück halten.



Gehörschutz tragen!



Atemschutz tragen!



Schutzbrille tragen!



Sicherheitsschuhe tragen!



Arbeitsschutzkleidung tragen!

Schritt 1: Das zu kopierende Werkstück zwischen die Spitzen (2, Abb. 1) einspannen. Hierbei auf einen festen und sicheren Halt achten. Außerdem kann ein Brett mit der Kopierform an den Schablonen-Aufnahmen (3) befestigt werden.

Schritt 2: Die Feineinstellung des Drehdurchmessers erfolgt durch das Verstellen des Drechselmessers (4). Hierfür die Klemmbuchse lösen und das Drechselmesser auf die gewünschte Länge positionieren.

Schritt 3: Um die richtige Höhe des Drechselmessers einzustellen müssen die Justierschrauben (6) hinein-, bzw. herausgedreht werden. Das Drechselmesser sollte sich knapp unter der Drehmitte befinden (ca. 1 mm). Um die Höhe zu ermitteln, das Drechselmesser bis knapp an die Reitstockspitze bzw. Spindelspitze verfahren. Die Drehgriffe (7) anschließend festziehen, um die eingestellte Höhe zu fixieren.

Schritt 4: Die Vorspannkraft der Feder mit dem Einstellrad (5) regulieren.

Schritt 5: Netzstecker der Drechselbank einstecken und die Drechselbank einschalten.

Schritt 6: Während des Drechselns muss der Kopierstift stets an der Kopierform anliegen. Das Drechselmesser gleichzeitig mit dem Hebel (8) führen. Der Vorschub erfolgt über das Handrad (9).



HINWEIS

Der Fachhandel bietet eine große Anzahl von Büchern und Informationsmaterial, welches die Kunst des Drechselns umfangreich und mit allen Techniken und Tricks erklärt.

7 Entsorgung

Tragen Sie bitte in Ihrem und im Interesse der Umwelt dafür Sorge, dass alle Bestandteile der Maschine nur über die vorgesehenen und zugelassenen Wege entsorgt werden.

8 Einbau-Erklärung

Nach Maschinenrichtlinie 2006/42/EG Anhang II 1.A

Hersteller/

Inverkehrbringer: Stürmer Maschinen GmbH
Dr.-Robert-Pfleger-Str. 26
96103 Hallstadt

Hiermit erklären wir, dass die nachstehend beschriebene unvollständige Maschine

Produktgruppe: Holzstar® Holzbearbeitungsmaschinen

Bezeichnung: Kopiereinrichtung

Bezeichnung der Kopiereinrichtung *:

- Kopiereinrichtung für DB 900
 Kopiereinrichtung für DB 1100

Artikelnummer *:

- 5931101
 5931102

Seriennummer*:

Baujahr*: 20_____

* füllen Sie diese Felder anhand der Angaben auf dem Typenschild aus

alle grundlegenden Anforderungen der Maschinenrichtlinie 2006/42/EG erfüllt, soweit es im Rahmen des Lieferumfangs möglich ist. Ferner erklären wir, dass die speziellen technischen Unterlagen gemäß Anhang VII Teil B dieser Richtlinie erstellt wurden. Die unvollständige Maschine darf erst dann in Betrieb genommen werden, wenn ggf. festgestellt wurde, dass die Maschine oder Anlage, in welche die unvollständige Maschine eingebaut werden soll, den Bestimmungen der Richtlinie 2006/42/EG über Maschinen entspricht und die EG-Konformitätserklärung gemäß Anhang II A ausgestellt ist.

Dokumentationsverantwortlich:

Kilian Stürmer,
Stürmer Maschinen GmbH
Dr.-Robert-Pfleger-Str. 26,
D-96103 Hallstadt

Hallstadt, 31.10.2013



Kilian Stürmer
Geschäftsführer

9 Ersatzteile



Tipps und Empfehlungen

Bei Verwendung nicht zugelassener Ersatzteile erlischt die Herstellergarantie.



GEFAHR!

Verletzungsgefahr durch Verwendung falscher Ersatzteile!

Durch Verwendung falscher oder fehlerhafter Ersatzteile können Gefahren für den Bediener entstehen sowie Beschädigungen und Fehlfunktionen verursacht werden.

- Es sind ausschließlich Originalersatzteile des Herstellers oder vom Hersteller zugelassene Ersatzteile zu verwenden.
- Bei Unklarheiten ist stets der Hersteller zu kontaktieren.

9.1 Ersatzteilbestellung

Die Ersatzteile können über den Vertragshändler oder direkt beim Hersteller bezogen werden. Die Kontaktdaten stehen im Kapitel 1.2 Kundenservice.

Folgende Eckdaten bei Anfragen oder bei der Ersatzteilbestellung angeben:

- Gerätetyp
- Artikelnummer
- Positionsnummer
- Baujahr
- Menge
- gewünschte Versandart (Post, Fracht, See, Luft, Express)
- Versandadresse

Ersatzteilbestellungen ohne oben angegebene Angaben können nicht berücksichtigt werden. Bei fehlender Angabe über die Versandart erfolgt der Versand nach Ermessen des Lieferanten.

Beispiel

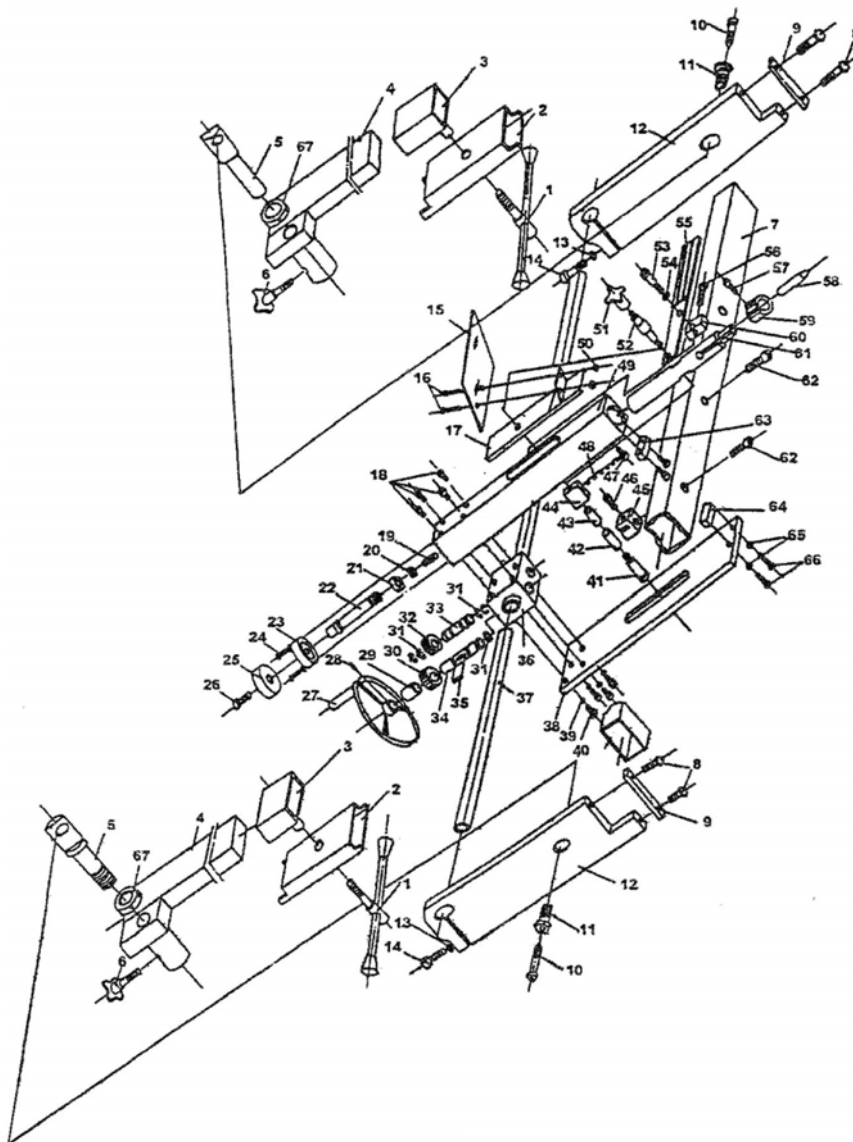
Es muss das Drechselmesser für die Kopiereinrichtung DB 1100 bestellt werden. Das Drechselmesser hat in der Ersatzteilzeichnung die Positionsnummer 58.

Bei der Ersatzteil-Bestellung eine Kopie der Ersatzteilzeichnung mit gekennzeichnetem Bauteil Drechselmesser und markierter Positionsnummer 58 an den Vertragshändler bzw. an die Ersatzteil-Abteilung schicken und die folgenden Angaben mitteilen:

- Gerätetyp: **Kopiereinrichtung DB 1100**
- Artikelnummer: **5931102**
- Positionsnummer: **58**

9.2 Ersatzteilzeichnung Kopiereinrichtung

Die nachfolgende Zeichnung soll im Servicefall helfen, notwendige Ersatzteile zu identifizieren. Zur Bestellung eine Kopie der Teilezeichnung mit den gekennzeichneten Bauteilen an Ihren Vertragshändler senden.



Pos.	Beschreibung	Anzahl
1	Klemmhebel / Mutter	2
2	Klemmplatte	2
3	Klemmbuchse	2
4	Haltearm	2
5	Tragebolzen	2
6	Drehgriff	2
7	Führungsrohr	1
8	Sechskantschraube M6x40	4
9	Klemmplatte	2
10	Achse	2
11	Achsaufnahme	2
12	Aufnahmeplatte	2
13	Federscheibe	14
14	Sechskantschraube M6x30	2
15	Schutz	1
16	Kreuzschlitzschraube M5x12	2
17	Abdeckplatte	1
18	Schraube M6x25	4
19	Schraube M4x12	1
20	Unterlegscheibe	1
21	Mutter	1
22	Einstellbolzen	1
23	Feste Scheibe	1
24	Kreuzschlitzschraube M4x12	2
25	Einstellrad	1
26	Schraube M5x12	3
27	Handrad	1
28	Schraube M8x12	1
29	Abstandshülse	1
30	Zahnrad	1
31	Sicherungsring	1
32	Zahnrad	1
33	Lange Achse	1
34	Kurze Achse	1
35	Passfeder	1
36	Rahmen	1
37	Stange	1
38	Führungsplatte	1
39	Federscheibe M5	2
40	Innensechskantschraube M6x16	8
41	Bolzen	1
42	Abstandshülse I	1
43	Abstandshülse II	1
44	Bolzenträger	1
45	Klemme	1
46	Innensechskantschraube M6x12	3
47	Innensechskantschraube M6x12	2
48	Feder	1
49	Führungsrohr	1
50	Mutter M5	2
51	Klemmgriff	1
52	Bolzen	1
53	Bolzen	1
54	Unterlegscheibe	2
55	Handgriff	1
56	Schraube M6x12	1
57	Schraube M6x16	1
58	Einsatzmesser	1
59	Klemmbuchse	1
60	Hebelbasis	1
61	Aufnahmedorn	1
62	Innensechskantschraube M8x30	3
63	Führungsblock	1
64	Führungsblock	1
65	Mutter	2
66	Sechskantschraube M6x25	4
67	Höheneinstellung	2

Abb. 3: Ersatzteilzeichnung Kopiereinrichtung

