



RP-160HPC
RP-200HPC
RP-300HPCA

ACHTUNG!
Motor wird ohne Öl geliefert.
Bei erster Inbetriebnahme Öl einfüllen!



Art. No.: RP160HPC



Art. No.: RP200HPC



Art. No.: RP300HPCA



www.lumag-maschinen.de

D

Original-Betriebsanleitung

Rüttelplatte RP-160HPC, RP-200HPC, RP-300HPCA

Mod. RP-160HPC, Serien-Nr.: _____ Mod. RP-200HPC, Serien-Nr.: _____

Mod. RP-300HPCA, Serien-Nr.: _____

Sowohl die Modellnummer als auch die Seriennummer sind auf dem Typenschild der Rüttelplatte zu finden. Sie sollten beide Nummern sicher aufbewahren, um auch in Zukunft darauf zurückgreifen zu können. Diese Anleitung erklärt die Funktionen und Anwendungen der Maschine.

Vor Inbetriebnahme die Betriebsanleitung durchlesen, Sicherheits- und Warnhinweise sind zu beachten!

ÜBERBLICK

1. **VORWORT**
 - 1.1 Informationen zur Betriebsanleitung
 - 1.2 Haftungsbeschränkung
 - 1.3 Bezeichnung der Maschine
 - 1.4 Urheberschutz
 - 1.5 Vorbehalte
2. **BESTIMMUNGSGEMÄÙE VERWENDUNG**
3. **BETRIEBSZEITENEINSCHRÄNKUNG**
4. **UMWELT**
5. **SICHERHEIT**
 - 5.1 Warnhinweise
 - 5.2 Betriebssicherheit
 - 5.3 Sicherer Umgang mit Betriebsstoffen / Tanken
 - 5.4 Service-Sicherheit
 - 5.5 Restgefahren und Schutzmaßnahmen
 - 5.6 Verhalten im Notfall
 - 5.7 Symbolerklärung
6. **LIEFERUMFANG**
7. **MONTAGE**
 - 7.1 Bodenplattenverbreiterung montieren
 - 7.2 Polyurethanplatte montieren
 - 7.3 Führungsbügel montieren
 - 7.4 Fahrvorrichtung montieren
8. **TEILEBEZEICHNUNG**
9. **MASCHINENTRANSPORT**
 - 9.1 Transportverriegelung
 - 9.2 Zur mechanischen Anhebung
 - 9.3 Zum Verfahren der Maschine am Boden
10. **LAGERUNG**
11. **VOR DER ERSTEN INBETRIEBNAHME**
12. **TANKEN**
 - 12.1 Motoröl
 - 12.2 Benzin
13. **INBETRIEBNAHME**
 - 13.1 Vorbereitung zum Einsatz
 - 13.2 Antriebsmotor
 - 13.3 Motor starten
 - 13.4 Motor abstellen
 - 13.5 Betrieb
 - 13.6 Empfehlung zum Verdichten
14. **INSTANDHALTUNG**
 - 14.1 Wartung
 - 14.2 Motoröl wechseln
 - 14.3 Luftfilter
 - 14.4 Reinigung des Absatzbeckens
 - 14.5 Zündkerze
 - 14.6 Einstellung der Motordrehzahl
 - 14.7 Antriebsriemen
 - 14.8 Schmierung des Erregers
 - 14.9 Reinigung der Platte
15. **ZUBEHÖR**
16. **FEHLERBEHEBUNG**
17. **TECHNISCHE DATEN**
18. **GEWÄHRLEISTUNG / GARANTIE / KUNDENDIENST**
19. **EG-KONFORMITÄTSERKLÄRUNG**
20. **BAUTEILE DER MASCHINE**

1. VORWORT

Lesen Sie vor der Montage und vor Inbetriebnahme den gesamten Text der Bedienungsanleitung durch. Machen Sie sich anhand dieser Anleitung mit der Maschine, dem richtigen Gebrauch, sowie den Sicherheitshinweisen vertraut.

1.1 INFORMATIONEN ZUR BETRIEBSANLEITUNG

Diese Betriebsanleitung gibt wichtige Hinweise zum Umgang mit Rüttelplatten. Voraussetzung für sicheres Arbeiten ist die korrekte Einhaltung aller angegebenen Sicherheitshinweise und Handlungsanweisungen. Darüber hinaus sind die für den Einsatzbereich der Maschine geltenden örtlichen Unfallverhütungsvorschriften und allgemeinen Sicherheitsbestimmungen einzuhalten.

Die Betriebsanleitung ist vor Beginn der Erstinbetriebnahme sorgfältig durchzulesen! Sie ist Produktbestandteil und muss an einem bekannten und für alle Benutzer jederzeit zugänglichen Ort aufbewahrt werden.

Diese Dokumentation enthält Informationen zum Betrieb Ihrer Maschine und zwar ungeachtet dessen, um welchen Maschinentyp es sich handelt. Aus diesem Grund werden Sie auch Erläuterungen vorfinden, die sich nicht direkt auf Ihre Maschine beziehen.

1.2 HAFTUNGSBESCHRÄNKUNG

Wir haben uns bemüht, möglichst umfangreiche Informationen zur Unfallverhütung beim Betrieb zu geben, können jedoch nicht für mangelnde Vollständigkeit aufgeführter Gefahrenpunkte und -quellen zur Verantwortung gezogen werden.

Der Hersteller übernimmt keine Haftung für Schäden aufgrund:

- Nichtbeachtung der Betriebsanleitung
- Nicht bestimmungsgemäßer Verwendung der Maschine
- Unsachgemäßer Montage, Inbetriebnahme, Bedienung und Wartung der Maschine
- Betreiben der Maschine bei defekten Sicherheitseinrichtungen oder nicht ordnungsgemäß angebrachten oder nicht funktionsfähigen Sicherheits- und Schutzvorrichtungen
- Nichtbeachten der Hinweise in der Betriebsanleitung bezüglich Transport, Lagerung, Funktion, Betrieb, Wartung und Pflege der Maschine
- Eigenmächtige bauliche Veränderungen an der Maschine
- Mangelhafte Überwachung von Maschinenteilen, die einem Verschleiß unterliegen
- Unsachgemäß durchgeführte Reparaturen
- Katastrophenfälle durch Fremdkörpereinwirkung und höhere Gewalt

1.3 BEZEICHNUNG DER MASCHINE

Die Bezeichnung Maschine ersetzt die Handelsbezeichnung des Gegenstandes, auf den sich diese Betriebsanleitung - siehe Deckblatt - bezieht.

1.4 URHEBERSCHUTZ

Alle Unterlagen sind urheberrechtlich geschützt. Eine Weitergabe und Vervielfältigung von Unterlagen, auch auszugsweise, sowie Mitteilungen des Inhalts an Dritte sind nicht gestattet, soweit nicht ausdrücklich zugesagt.

1.5 VORBEHALTE

Angaben über technische Daten, Abmessungen und Abbildungen der Maschine sowie Änderungen sicherheitstechnischer Normen unterliegen der Fortentwicklung und sind daher nicht in jedem Fall für die Lieferung verbindlich.

Druck- und Formulierungsfehler vorbehalten.

2. BESTIMMUNGSGEMÄSSE VERWENDUNG

Die Rüttelplatte ist ausschließlich für den hier beschriebenen bestimmungsgemäßen Verwendungszweck konzipiert und getestet. Alle anderen Tätigkeiten sind grundsätzlich untersagt.

- Die Rüttelplatte dient ausschließlich zum Verdichten von losen und körnigen Böden, Kies und Verbundsteinen, sowie in engen Bereichen an Gebäuden, Randsteinen und Fundamenten. Das Einsatzgebiet reicht von der Graben- und Flächenverdichtung - auch bei anbindigen Böden - bis hin zum Einrütteln von Verbundsteinpflaster. Der Vor- und Rücklauf ist stufenlos umschaltbar.
- Die Maschine ist jedoch nicht zur Verdichtung von harten Oberflächen oder Böden mit hohem Lehmgehalt geeignet.
- Die Gummimatte ist ausschließlich zum Einrütteln von Pflastersteinen u. ä. zu verwenden. Sonstige Materialien wie Kies, etc. sind ohne Gummimatte zu bearbeiten.
- Die Rüttelplatte ist als Ein-Mann-Gerät konzipiert und darf daher nur von einer Person bedient werden.
- Die Maschine darf nur im Freien benutzt werden.
- Die Maschine darf nicht bei Regen, auf Eis, auf sehr harten, steinigen Boden benutzt werden. **Verletzungsgefahr!**
- Die Schmierung muss immer gewährleistet sein.

BETRIEBSZEITENEINSCHRÄNKUNG UMWELT / SICHERHEIT

- Die Sicherheitseinrichtungen dürfen nicht demontiert oder überbrückt werden.

Das Beachten der Betriebs- und Wartungsanleitung und die Durchführung der Wartungsarbeiten, sowie die Einhaltung der Wartungsintervalle, gehören zur bestimmungsgemäßen Verwendung.

Die Gewährleistung erlischt, wenn die Maschine in Gewerbe-, Handels- oder Industriebetrieben sowie bei gleichzusetzenden Tätigkeiten eingesetzt wird. Sollte die Maschine für gewerbliche oder industrielle Verwendung oder dergleichen verwendet werden, übernimmt LUMAG keine Haftung.

WARNUNG

Jede über die bestimmungsgemäße Verwendung hinausgehende und/oder andersartige Benutzung der Maschine kann zu gefährlichen Situationen führen! LUMAG GmbH wird sich gegen die Folgen aus etwaigen Ansprüchen, die aus Nichtbeachtung dieser Bestimmungen resultieren, entsprechend entlasten.

3. BETRIEBSZEITENEINSCHRÄNKUNG

In Wohn- und Kleinsiedlungsgebieten oder auf dem Gelände von Krankenhäusern und Pflegeanstalten dürfen an Sonn- und Feiertagen ganztägig sowie an Werktagen von 20.00 bis 7.00 Uhr Rüttelplatten nicht betrieben werden.

Bitte beachten Sie auch die regionalen Vorschriften zum Lärmschutz.

4. UMWELT



Abfälle bitte einer Wiederverwertung zuführen, und nicht als Müll entsorgen. Alle Werkzeuge, Schläuche und Verpackungen sind zu sortieren, zum Wertstoffhof vor Ort zu bringen und umweltgerecht zu entsorgen.

Der Einsatzort muss gegen eine Kontamination mit auslaufenden Betriebsstoffen geschützt werden. Verbrauchte oder restliche Betriebsstoffe sind entsprechend der am Einsatzort geltenden Vorschriften zum Umweltschutz dem Recycling zuzuführen.

Erkundigen Sie sich bei Ihrer kommunalen Entsorgungsbehörde nach Möglichkeiten einer umweltschonenden und sachgerechten Entsorgung.

5. SICHERHEIT

Dieser Abschnitt der Betriebsanleitung gibt einen umfassenden Überblick über alle wichtigen Sicherheitsaspekte für einen optimalen Schutz des Bedieners, sowie für den sicheren und störungsfreien Betrieb.

Bei einer Nichtbeachtung der in dieser Anleitung aufgeführten Handlungsanweisungen und Sicherheitshinweise können erhebliche Gefahren entstehen.

5.1 WARNHINWEISE

Warnhinweise sind in dieser Betriebsanleitung durch Symbole gekennzeichnet. Die Hinweise zu Ihrer persönlichen Sicherheit sind durch ein Warndreieck hervorgehoben, Hinweise zu alleinigen Sachschäden stehen ohne Warndreieck.

Die Hinweise sind unbedingt einzuhalten, um Unfälle, Personen- und Sachschäden zu vermeiden.

GEFAHR

Bei Nichtbeachtung dieser Anweisung besteht höchste Lebensgefahr bzw. die Gefahr lebensgefährlicher Verletzungen.

WARNUNG

Bei Nichtbeachtung dieser Anweisung besteht Lebensgefahr bzw. die Gefahr schwerer Verletzungen.

VORSICHT

Bei Nichtbeachtung dieser Anweisung besteht leichte bis mittlere Verletzungsgefahr.

HINWEIS

Bei Nichtbeachtung dieser Anweisung besteht die Gefahr einer Beschädigung des Motors oder anderen Sachwerten.

Außerdem enthält die Betriebsanleitung andere wichtige Textstellen, die durch das Wort **ACHTUNG** gekennzeichnet sind.

5.2 BETRIEBSSICHERHEIT

WARNUNG

Machen Sie sich mit der Maschine vertraut. Eine ordnungsgemäße Schulung ist Voraussetzung für ein sicheres Arbeiten mit dieser Maschine. Eine falsche Bedienung oder der Betrieb durch ungeschulte Personen kann eine Gefahr darstellen. Lesen Sie die Bedienungsanleitung von dieser Maschine und das Motorenhandbuch sorgfältig durch und machen Sie sich mit der Position und richtigen Verwendung der Bedienelemente

vertraut. Unerfahrene Bediener müssen vom Personal, das mit der Maschine vertraut ist, eingewiesen werden. Erst dann dürfen diese die Maschine betreiben.

Neben den Arbeitssicherheitshinweisen in dieser Betriebsanleitung müssen die für den Einsatzbereich der Maschine gültigen Sicherheits-, Unfallverhütungs- und Umweltschutzvorschriften sowie die straßenverkehrsrechtlichen Regeln eingehalten werden.

Verantwortung des Betreibers

Der Betreiber muss dem Bediener die Betriebsanleitung zugänglich machen und sich vergewissern, dass der Bediener sie gelesen und verstanden hat. Die Betriebsanleitung ist dabei zu übergeben.

Darüber hinaus muss er das Personal in regelmäßigen Abständen schulen und über die Gefahren im Umgang mit der Maschine informieren.

Des Weiteren ist der Betreiber dafür verantwortlich, dass die Maschine stets in technisch einwandfreiem Zustand ist.

Verantwortung des Bedieners

Nur geschulte Personen dürfen die Maschine starten, bedienen und abschalten. Die Bedienperson muss in der korrekten Bedienung der Maschine geschult und mit den notwendigen Sicherheitsvorrichtungen vertraut sein. Unzureichend informierte Bediener können sich und andere Personen durch unsachgemäßen Gebrauch gefährden.

Erstbenutzer sollten sich vom Verkäufer einweisen lassen, um sich mit den Eigenschaften der motorbetriebenen Maschine, der bestimmungsgemäßen Verwendung und den notwendigen Sicherheitsvorrichtungen vertraut zu machen.

⚠️ WARNUNG

Personen, die mit der Betriebsanleitung nicht vertraut sind, Kinder, Jugendliche unter 18 Jahren sowie Personen unter Alkohol-, Drogen- und Medikamenteneinfluss dürfen die Maschine nicht bedienen. Jugendliche ab 16 Jahren dürfen im Rahmen einer Ausbildung und unter Aufsicht einer geschulten Person die Maschine benutzen.

Persönliche Schutzausrüstung (PSA)

Beim Umgang mit der Maschine ist das Tragen von persönlicher Schutzausrüstungen (PSA) unbedingt erforderlich, um eine Gefährdung für den Bediener zu minimieren.

- Eng anliegende **Arbeitskleidung**, die die Bewegung nicht behindert. Sie dient vorwiegend zum Schutz vor Erfassen durch bewegliche Teile.
- **Schallschutzmittel** wie z.B. Gehörschutz, Kapseln, etc. zum Schutz vor Gehörschäden.



ACHTUNG! Lärm kann gesundheitsschädlich sein. Wenn der zulässige Geräuschpegel von 80 dB(A) überschritten wird, muss ein Gehörschutz getragen werden.

- **Mundschutz** zum Schutz vor Atemwegserkrankungen. Feinstaub oder Partikel können so zurückgehalten werden.
- **Schutzbrille mit Seitenschutz**, um die Augen vor Staub oder Splitter zu schützen.
- **Arbeitshandschuhe** aus festem Leder zum Schutz vor scharfe Kanten, Splitter oder übermäßiger Vibration.
- **Sicherheitsschuhe oder -stiefel mit Stahlkappen** zum Schutz vor unebenen, scharfkantigen Untergründen oder herabfallenden Gegenständen. Das Sicherheitsschuhwerk gewährleistet auch einen sicheren Stand.
- **Schutzhelm** zum Schutz des Kopfes vor herabfallenden Teilen und pendelnden Lasten. Er kann auch bei beengten Situationen vor Verletzungen bewahren.

Die Maschine nur zu den genannten Verwendungszwecken benutzen, wie unter BESTIMMUNGSGEMÄÑE VERWENDUNG (2.) angeführt.

Eine ungeschulte Person darf diese Maschine nicht betreibt. Die Bedienperson dieser Maschine muss mit den Risiken und den mit dem Betrieb verbundenen Gefahren vertraut sein.

Den Motor oder Auspufftopf bei laufendem Motor bzw. kurz nach dessen Ausschalten nicht berühren. Diese Bereiche werden heiß und können Verbrennungen verursachen.

Die Maschine nie ohne Riemenschutz betreiben. Offene Antriebsriemen sind eine Gefahrenquelle und können schwere Verletzungen verursachen.

Die Maschine nicht mit unzulässigen Zubehör- oder Zusatzteilen betreiben.

Die Maschine niemals unbeaufsichtigt laufen lassen.

Die Wirksamkeit der Bedienelemente darf nicht unzulässig beeinflusst oder aufgehoben werden.

Die Maschine nur dann betreiben, wenn alle Schutzvorrichtungen und Schutzbleche angebracht sind und einwandfrei funktionieren.

- Schutzvorrichtungen und Teile dürfen nicht modifiziert oder außer Kraft gesetzt werden.
- Beschädigte Schutzvorrichtungen und Teile müssen bestimmungsgemäß durch eine anerkannte Fachwerkstatt repariert oder ausgewechselt werden, soweit nichts anderes in der Gebrauchsanweisung angegeben ist.

Der betriebssichere Zustand der Maschine ist jeweils vor Beginn der Arbeit zu prüfen, insbesondere die Funktion des Gashebels, Start/Stop-Schalters und die Dichtigkeit des Kraftstoffsystems. Die Maschine nicht betreiben, wenn Schäden oder Mängel erkennbar sind. Schäden und Mängel sind umgehend zu beseitigen.

Das Arbeiten mit der Maschine erfordert hohe Aufmerksamkeit.

- Auf die Umgebungsbedingungen am Arbeitsplatz achten.
 - Hindernisse im Arbeits- und Verkehrsbereich.
 - Tragfähigkeit des Bodens.
 - Notwendige Absicherung der Baustelle, insbesondere zum öffentlichen Verkehrsbereich.
 - Notwendige Absicherung von Wänden und Decken.
 - Möglichkeiten der Hilfe bei Unfällen.

SICHERHEIT

- Im Arbeits- und Umgebungsbereich der Maschine für ausreichende Lichtverhältnisse sorgen.
- Bei schlechter Witterung, auf unebenem Gelände oder an Abhängen auf sicheren Stand achten.

Nur in guter körperlicher Verfassung arbeiten. Auch Ermüdung führt zur Unachtsamkeit. Besonders hohe Aufmerksamkeit ist zum Ende der Arbeitszeit erforderlich. Alle Arbeiten ruhig und umsichtig durchführen.

Der Bediener ist gegenüber Dritten verantwortlich.

Niemals unter Einfluss von Alkohol, Drogen oder Medikamenten arbeiten. Ihr Sehvermögen, Ihr Reaktionsvermögen und Ihr Urteilsvermögen können beeinträchtigt werden. Immer darauf achten, dass die Maschine standfest ist und während der Bedienung nicht kippen, rollen, rutschen oder fallen kann.

Hände, Füße, lose Kleidung und Körperschmuck von beweglichen oder rotierenden Maschinenteilen fernhalten. Lange Haare dürfen nicht offen getragen werden (Haarnetz tragen).

⚠️ WARNUNG

Schwere Verletzungsgefahr durch Einziehen oder Quetschen!

Rechtzeitig Arbeitspausen einlegen. Vibrationen oder wiederholte Arbeitsvorgänge können zu Schäden an Händen oder Armen führen.

⚠️ WARNUNG

Werden Personen mit Kreislaufstörungen zu oft Vibrationen ausgesetzt, kann es zu Schädigungen an Blutgefäßen oder des Nervensystems kommen. Folgende Symptome können durch Vibrationen an Fingern, Händen oder Handgelenken auftreten: Einschlafen der Körperteile, Kitzeln, Schmerz, Stechen, Veränderung der Hautfarbe oder der Haut. Werden diese Symptome festgestellt, suchen Sie einen Arzt auf. Geeignete Handschuhe und regelmäßige Pausen können jedoch die Benutzungsdauer verlängern. Beachten Sie aber, dass die persönliche Veranlagung zu schlechter Durchblutung und/oder große Greifkräfte beim Arbeiten die Benutzungsdauer verringern.

Andere Personen, insbesondere Kinder vom Arbeitsbereich fernhalten. Vor Inbetriebnahme sicherstellen, dass sich alle Personen in sicherem Abstand (mind. 5 Meter Sicherheitsabstand) von der Maschine befinden.

⚠️ WARNUNG

Verletzungsgefahr durch sich bewegende Maschine oder weggeschleuderte Materialien.

Die Maschine nicht in feuchter oder nassen Umgebung betreiben oder diese dem Regen aussetzen.

Die Maschine in leicht entzündlicher Vegetation und wo Brand oder Explosionsgefahr besteht nicht benutzen. Bei Trockenheit Feuerlöscher bereitstellen. **Brandgefahr!**

Den Motor abstellen und den Kraftstoffhahn (wenn vorhanden) schließen wenn die Maschine nicht benutzt wird.

Die Maschine so abstellen, dass sie nicht umkippen, herabfallen oder wegrutschen kann.

Die Maschine so führen, dass Sie sich vor Quetschungen zwischen Maschine und Hindernis schützen.

Die Maschine an Gruben-, Halden- und Böschungsrändern, an Garagenkanten und Absätzen so betreiben, dass keine Absturz oder Umsturzgefahr besteht.

Beim Arbeiten mit der Maschine besonders auf folgende Punkte achten:

- Elektrische Leitungen oder Rohre im Arbeitsbereich.
- Gas-, Wasser- oder Kommunikationsleitungen im Arbeitsbereich.

Die Maschine nicht transportieren während sie läuft.

Die Maschine ordnungsgemäß lagern, wenn sie nicht benutzt wird. Lagern Sie die abgekühlte Maschine nach dem Betrieb an einem abgesperrten, sauberen, frostgeschützten und trockenen Ort, der für Kinder unzugänglich ist.

5.3 SICHERER UMGANG MIT BETRIEBSSTOFFEN / TANKEN

WARNUNG

Verbrennungsmotoren stellen während des Betriebes und beim Auftanken eine besondere Gefahr dar. Beachten Sie immer die Warnhinweise und parallel dazu die zusätzlich angeführten Sicherheitsanweisungen in diesem Handbuch. Bei Nichtbeachtung kann es zu schweren oder sogar tödlichen Verletzungen kommen.

GEFAHR

Motor nicht in Innenräumen, Garagen oder geschlossenen Räumen betanken, starten oder laufen lassen. Die Abgase des Motors enthalten giftiges Kohlenmonoxid. Der Aufenthalt in einer kohlenmonoxidhaltigen Umgebung kann zur Bewusstlosigkeit und zum Tod führen.

Vor dem Tanken den Motor ausschalten und abkühlen lassen.

Rauchen und jedes offene Feuer ist nicht zulässig.



Kraftstoffe können lösungsmittelähnliche Substanzen enthalten. Haut- und Augenkontakt mit Mineralölprodukten vermeiden. **Beim Tanken Handschuhe tragen.**

Keinen Kraftstoff oder Öl verschütten. Wenn Kraftstoff oder Öl verschüttet wurde, Maschine sofort säubern. Kraftstoff nicht mit Kleidung in Berührung bringen. Falls Kraftstoff an die Kleidung gelangt, Kleidung sofort wechseln.



Darauf achten, dass kein Kraftstoff oder Öl ins Erdreich gelangt (Umweltschutz!). Geeignete Unterlage verwenden.

Tankverschluss vorsichtig lösen, damit sich der bestehende Druck im Tank langsam abbauen kann.

Kraftstoffleitungen, Tankverschluss und Tank auf undichte Stellen oder Risse prüfen. Die Maschine darf mit solchen Schäden nicht in Betrieb genommen werden.

Tankverschluss nach dem Betanken wieder gut verschließen.

Zum Starten der Maschine den Standort wechseln (mindestens 3 Meter entfernt vom Tankplatz).

Kraftstoffe sind nicht unbegrenzt lagerfähig. Nur so viel einkaufen, wie in einigen Monaten verbraucht werden soll. Keinen alten Kraftstoff verwenden!

Kraftstoff und Öl nur in zugelassenen und gekennzeichneten Kanistern transportieren und lagern.

Kraftstoff und Öl nicht in der Nähe von brennbaren oder leicht entzündlichen Stoffen sowie Funken oder offenem Feuer transportieren und lagern.

Nie eine Maschine mit beschädigtem Zündkabel und Kerzenstecker benutzen. **Gefahr von Funkenbildung!**

Kraftstoff und Öl Kindern nicht zugänglich machen.

5.4 SERVICE-SICHERHEIT

⚠️ WARNUNG

Unschlagmäßige Wartung oder Nichtbeachtung bzw. Nichtbehebung eines Problems kann während des Betriebes zu einer Gefahrenquelle werden. Betreiben Sie nur regelmäßig und richtig gewartete Maschinen. Nur so können Sie davon ausgehen, dass Sie Ihre Maschine sicher, wirtschaftlich und störungsfrei betreiben. Und das für lange Zeit.

Die Maschine nicht in laufendem Zustand warten, reinigen oder einstellen. Drehteile können schwere Verletzungen verursachen.

An Maschinen mit Benzinmotor vor Wartungs-, Reinigungs- und Reparaturarbeiten Zündkerzenstecker ziehen und Zündkerze herausdrehen, um ein unbeabsichtigtes Starten zu verhindern.

Die Maschine nicht ohne Luftfilter laufen lassen.

Die Maschine ist lärm- und abgasarm zu betreiben. Motor nur unter den in den TECHNISCHEN DATEN (17.) bestimmten Angaben laufen lassen.

Die Aufkleber an der Maschine warnen vor Gefahren. Die Maschine immer sauber halten und gegebenenfalls beschädigte Aufkleber ersetzen.

Keine Kraftstoffe oder andere entflammenden Lösungsmittel zum Reinigen von Maschinenteile

verwenden. **Explosionsgefahr!**

Keinen Hochdruckreiniger zum Reinigen der Maschine verwenden. Eindringendes Wasser kann die Maschine beschädigen.

Feuchtigkeit von spannungsführenden Teilen fernhalten. Dies kann zu einem Kurzschluss führen.

Die Maschine immer sauber halten und nach jedem Gebrauch reinigen. Die Bedienelemente der Maschine stets trocken und frei von Harz, Öl und Fett halten. Bedienelemente, wie z. B. Ein/Aus-Schalter, Gasgriffe, etc., dürfen nicht unzulässig arretiert, manipuliert oder verändert werden. **Die Maschine auf keinen Fall zur Reinigung kippen!**

In der Nähe des Motorgehäuses kein Papier, Pappe oder ähnliches Material stapeln. Durch das heiße Gehäuse kann ein Brandherd entstehen.



Die Entsorgungsgesetze und Vorschriften für Betriebsstoffe und Betriebsstoffen mit kontaminierten Teilen sind zu beachten. Um die Umwelt zu schützen, entsorgen Sie die Betriebsstoffe als Sondermüll, selbst wenn es sich nur um geringe Mengen handelt.

Die Kühlrippen des Motors von Verschmutzungen reinigen.

Tankverschluss regelmäßig auf Dichtheit überprüfen.

Nach Reinigungs-, Wartungs- und Reparaturarbeiten Schutzvorrichtungen und Schutzbleche wieder an der Maschine anbringen.

Stets vor dem Einschalten prüfen, dass alle Werkzeuge entfernt sind.

Wartungs- und Reparaturarbeiten dürfen nur soweit ausgeführt werden, wie sie in dieser Betriebsanleitung beschrieben sind. Alle weiteren Arbeiten müssen von einer Fachwerkstatt bzw. LUMAG Service-Werkstatt übernommen werden.

Arbeiten an der elektrischen Anlage nur von Elektrofachkräften ausführen lassen.

Nur Original Ersatzteile und Zubehör verwenden. Durch den Gebrauch anderer Ersatzteile und anderen Zubehörs ist mit einer erhöhten Unfallgefahr zu rechnen. Für hieraus resultierende Schäden entfällt jegliche Haftung.

5.5 RESTGEFAHREN UND SCHUTZMASSNAHMEN

Mechanische Restgefahren

Quetschen

Nachlässiges Führen der Rüttelplatte kann zu schweren Verletzungen führen.

→ In unebenem Gelände und bei der Verdichtung von grobem Material ist besondere Vorsicht geboten. Achten Sie auf einen sicheren Stand.

Stoß

Bei verfestigten, harten oder unnachgiebigen Böden kann es am Handgriff zu starken Rückstößen kommen.

→ Vermeiden Sie verfestigte, harte oder unnachgiebige Böden mit der Maschine zu bearbeiten. Bediengriff gut halten, Schutzkleidung tragen.

*Vernachlässigung ergonomischer Grundsätze***Nachlässiger Gebrauch persönlicher Schutzausrüstung (PSA)**

Nachlässiger Gebrauch oder Weglassen persönlichen Schutzausrüstung können zu schweren Verletzungen führen.

→ Vorgeschriebene Schutzausrüstung tragen.

Menschliches Verhalten, Fehlverhalten

→ Stets bei allen Arbeiten voll konzentriert sein.

Restgefahr - Kann nie ausgeschlossen werden.

*Elektrische Restgefahren***Elektrischer Kontakt**

Beim Berühren des Zündkerzensteckers kann es bei laufendem Motor zu einem elektrischen Schlag kommen.

→ Niemals den Kerzenstecker oder die Zündkerze bei laufendem Motor berühren.

*Thermische Restgefahren***Verbrennungen, Frostbeulen**

Das Berühren des Auspuffs/Gehäuse kann zu Verbrennungen führen.

→ Motorgerät abkühlen lassen.

*Gefährdung durch Lärm***Gehörschädigungen**

Längeres ungeschütztes Arbeiten mit der Maschine kann zu Gehörschädigungen führen.

→ Grundsätzlich einen Gehörschutz tragen.

*Gefährdung durch Werkstoffe und andere Stoffe***Kontakt, Einatmung**

Die Abgase der Maschine können zu Gesundheitsschäden führen.

→ Motorgerät nur im Freien verwenden und regelmäßig Pausen einlegen.

Feuer, Explosion

Kraftstoff ist feuergefährlich.

→ Während dem Arbeiten und Betanken ist Rauchen und offenes Feuer verboten.

*Gefährdung durch Vibration***Ganzkörpervibration**

Längeres Arbeiten mit der Rüttelplatte kann durch Vibrationen zu körperlichen

Beeinträchtigungen führen.
→ Regelmäßig Pausen einlegen.

Sonstige Gefährdungen

Ausrutschen, Stolpern oder Fall von Personen

Auf instabilen Untergründen können Sie durch Stolpern zu Schäden kommen.

→ Achten Sie auf Hindernisse im Arbeitsbereich. Achten Sie immer auf sicheren Stand und tragen Sie Sicherheitsschuhe.

5.6 VERHALTEN IM NOTFALL

Bei einem eventuell eintretenden Unfall leiten Sie die entsprechend notwendigen Erste-Hilfe-Maßnahmen ein und fordern Sie schnellstmöglich qualifizierte ärztliche Hilfe an.

Wenn Sie Hilfe anfordern, geben Sie folgende Angaben:

- *wo es geschah*
- *was geschah*
- *wie viele Verletzte*
- *welche Verletzungsart*
- *wer meldet!*

5.7 SYMBOLERKLÄRUNG

Auf der Maschine sind Symbole angebracht. Diese stellen wichtige Informationen zu dem Produkt oder Nutzungsanweisungen dar.



Gefahr einer Kohlenmonoxidvergiftung!

Den Motor nicht in geschlossenen Räumen starten oder laufen lassen, selbst wenn die Türen und Fenster geöffnet sind.



Benzin und Öl sind äußerst feuergefährlich und explosiv!

Bevor getankt wird, den Motor abstellen und abkühlen lassen. Den Motor vor Hitze, Funken sowie Flammen fernhalten. Nicht in der Nähe der Maschine rauchen!



Unverbleiten Kraftstoff ROZ 95 verwenden. Vorsicht!

Nur sauberen Kraftstoff verwenden.



Motoröl überprüfen!

Ölstand vor jedem Gebrauch und jeweils nach mind. 8 Betriebsstunden (BTS) kontrollieren. Bei Bedarf Öl nachfüllen.



Warnung! Besondere Vorsicht und Aufmerksamkeit. Die Maschine kann ernsthafte Verletzungen verursachen!



Vor Inbetriebnahme die Betriebsanleitung und Sicherheitshinweise lesen und beachten. Andernfalls erhöht sich die Verletzungsgefahr für Bediener und andere Personen.



Augen- und Gehörschutz tragen. Helmpflicht zum Schutz gegen herumfliegende Teile.



Schutzhandschuhe tragen.



Sicherheitsschuhe mit griffiger Sohle und Stahlkappe tragen.



Warnung vor heißen Oberflächen. Verbrennungsgefahr!

Keine heißen Motorteile berühren. Diese bleiben auch nach Abschalten der Maschine für kurze Zeit heiß.



Ein Verfangen im sich drehenden Riemen verursacht eine Handverletzung. Riemenschutz immer aufsetzen.



Umstehende Personen fernhalten.



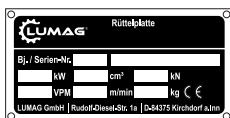
Vorsicht!

Hebepunkt - Zum Anheben der Maschine mit einem Kran oder anderem Hebegerät



Steuerung der Geschwindigkeit:
 Schildkröte bedeutet LANGSAM oder LEERLAUF
 Kaninchen bedeutet VOLLGAS oder SCHNELLLAUF

Laufrichtung (vorwärts/rückwärts)



Typenschild

Ausgestattet mit Modellbezeichnung, Baujahr und Seriennummer.
 Für Ersatzteil-Bestellungen bzw. Service-Informationen, bitte diese Daten immer angeben.



Garantierter Schall-Leistungspegel LWA



Entsorgen Sie motorbetriebene Maschinen, Elektrogeräte und -werkzeuge nicht in den Hausmüll!

Erkundigen Sie sich bei Ihrer kommunalen Entsorgungsbehörde nach Möglichkeiten einer umwelt- und sachgerechten Entsorgung.



ACHTUNG!

ALLE 4-TAKT MOTOREN WERDEN OHNE ÖL VERSCHICKT, VOR DEM ERSTEN STARTEN MUSS ERST MOTORÖL AUFGEFÜLLT WERDEN!

6. LIEFERUMFANG

Überprüfen Sie nach dem Auspacken den Inhalt des Kartons bzw. der Transportbox auf

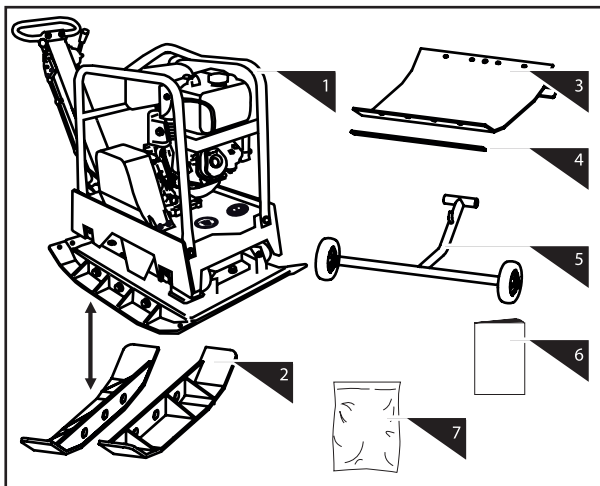
- Vollständigkeit
- eventuelle Transportschäden

Teilen Sie Beanstandungen umgehend dem Händler, oder Hersteller mit. Spätere Reklamationen werden nicht anerkannt.

Die Maschine wird teilweise zerlegt geliefert. Die Montagearbeiten zu Pkt. 7 sind zu beachten.

Haben Sie Fragen oder Probleme mit der Maschine, dann nehmen Sie bitte Kontakt mit uns auf. Sie erreichen uns per E-Mail:

info@lumag-maschinen.de oder telefonisch unter Tel. +49 8571/92 556-0.



- 1 Rüttelplatte mit Antrieb
- 2 Anbauplatte (2 Stück)
- 3 Polyurethanplatte 3-teilig
- 4 Fixierschiene (2 Stück)
- 3 Fahrvorrichtung
- 4 Montageset, beigefügt

7. MONTAGE

7.1 BODENPLATTENVERBREITERUNG MONTIEREN (Abbildung A)

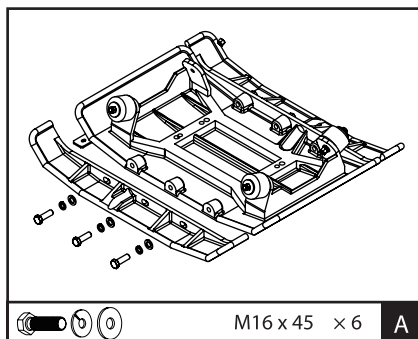
Die abnehmbaren Verbreiterungen machen Rüttelplatten äußerst vielseitig einsetzbar.

Ohne Verbreiterungen: viel Druck und schmal - optimal für die Verdichtung von Tragschichten im Unterbau sowie bei der Grabenverdichtung.

Mit Verbreiterungen: eine Verringerung des Bodendrucks durch Flächenvergrößerung und somit auch zum Einrütteln von Verbundsteinpflaster bzw. beim Egalisieren von großen Flächen hervorragend geeignet.

1. Verbreiterung wie abgebildet an der Bodenplatte positionieren und an den Bohrlöchern ausrichten.
2. Je Seite mit 3 Sechskantschrauben, Federringen und dicken Unterlegscheiben befestigen.

ACHTUNG! Die Verbreiterungen sind mit R (rechts) und L (links) gekennzeichnet.



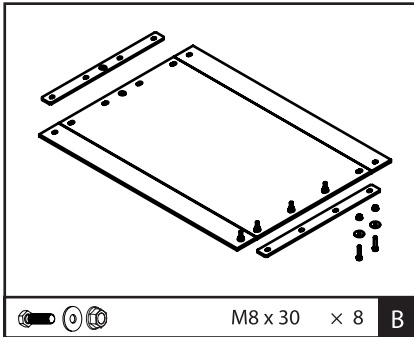
7.2 POLYURETHANPLATTE MONTIEREN (Abbildung B)

Die Rüttelmatte aus Polyurethan wird zur schonenden Verdichtung bei Pflasterarbeiten eingesetzt. (Lärmreduzierung/Oberflächenschutz)

1. PU-Matte unter der Bodenplatte an den Bohrlöchern ausrichten.
2. Fixierschiene wie abgebildet anlegen.
3. PU-Matte und Fixierschiene je Seite mit 4 Sechskantschrauben, Unterlegscheiben und Zahnmuttern an der Bodenplatte festschrauben.

HINWEIS

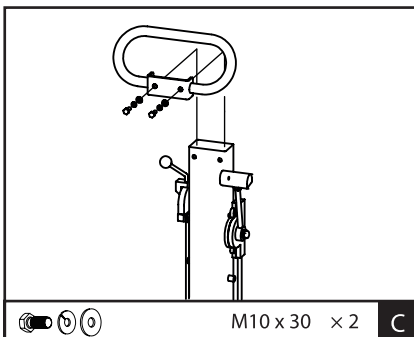
Auf einer Seite der Matte befinden sich 5 Bohrlöcher. Dies ist die Rückseite, das mittige Bohrloch ist zum Einhaken der Fahrvorrichtung.



7.3 FÜHRUNGSBÜGEL MONTIEREN (Abbildung C)

Der Führungsbügel befindet sich bereits an der Maschine. Aus Verpackungsgründen wurde der Führungsbügel verkehrt an der Deichsel montiert.

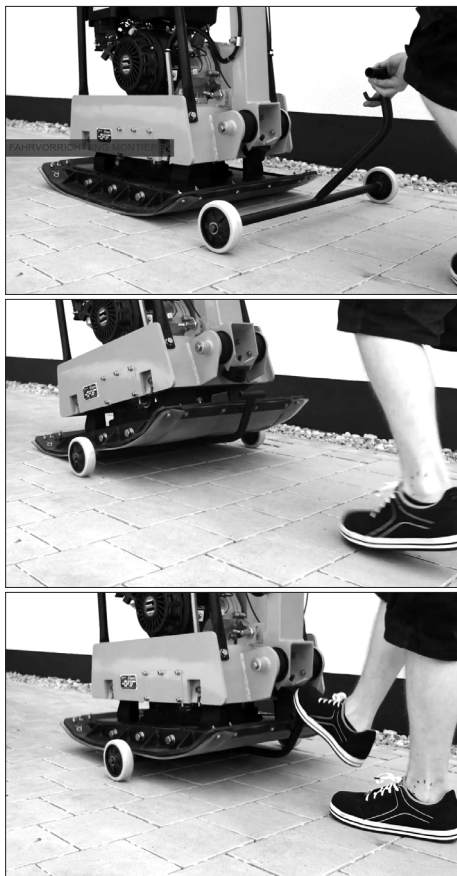
1. Führungsbügel von der Deichsel abschrauben.
2. Führungsbügel wenden und wie abgebildet an der Deichsel mit 2 Sechskantschrauben, Federringen und Unterlegscheiben befestigen.



7.4 FAHRVORRICHTUNG MONTIEREN

Die Fahrvorrichtung nur auf ebenen und festen Untergrund und für kurze Wege verwenden. Die Maschine nicht auf Schotter oder Kies transportieren. **Einsinkgefahr!**

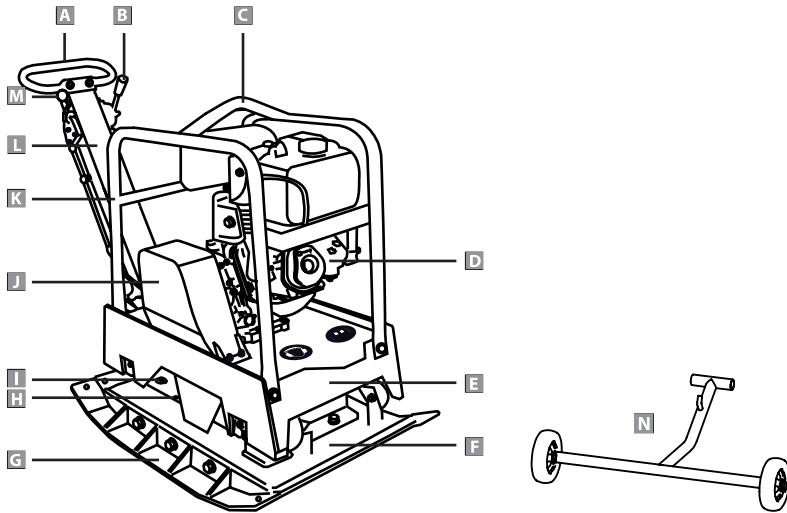
Durch Vorwippen/ -drücken der Maschine am Führungsbügel - mit Unterstützung einer 2. Person - lässt sich die Fahrvorrichtung in die Bodenplatte einhaken.



ACHTUNG! Die Fahrvorrichtung entfernen, bevor Sie mit dem Verdichten beginnen.

8. TEILEBEZEICHNUNG

Rüttelplatte
 RP-160HPC
 RP-200HPC
 RP-300HPCA



Rüttelplatte

- A Führungsbügel
- B Schalthebel (Vor- und Rücklauf)
- C Zentralaufhängung
- D Antriebsmotor
- E Erreger
- F Bodenplatte
- G Bodenplattenverbreiterung
- H Ablassschraube für Erregeröl
- I Einfüllschraube für Erregeröl
- J Riemenschutz / Antriebsriemen
- K Schutzrahmen
- L Deichsel
- M Gashebel (an der Maschine)
- N Fahrvorrichtung

Benzinmotor LONCIN G200F

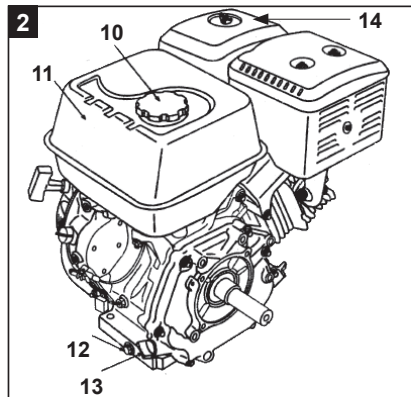
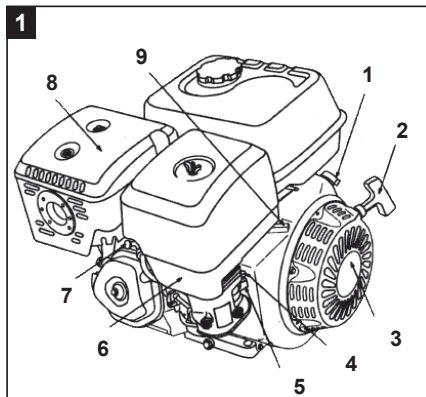


Fig. 1

- 1 Motorschalter (Zündschalter)
- 2 Reversierstarter
- 3 Rücklaufstarter
- 4 Chokehebel
- 5 Kraftstoffhahn
- 6 Luftfilter
- 7 Zündkerze
- 8 Auspufftopf
- 9 Gashebel (am Motor)

Fig. 2

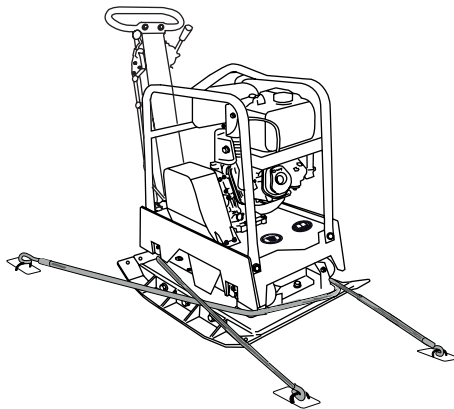
- 10 Tankdeckel
- 11 Kraftstofftank
- 12 Ölablassschraube
- 13 Öleinfüllschraube mit Messstab
- 14 Luftfilter

9. MASCHINENTRANSPORT

⚠️ WARNUNG

Vor dem Transport bzw. vor dem Abstellen in Innenräumen den Motor der Maschine abkühlen lassen, um Verbrennungen zu vermeiden und Brandgefahr auszuschließen. Des Weiteren ist sicherzustellen, dass Personen durch Abkippen oder Abrutschen der Maschine, sowie durch Hoch- oder Herabschlagen von Maschinenteilen nicht gefährdet werde.

- Beim Transport immer den Motor ausschalten und abkühlen lassen!
- Kraftstoffhahn schließen, d.h. auf OFF stellen und die Maschine waagrecht ausrichten, um einen Kraftstoff- bzw. Ölaustritt zu vermeiden.
- Bei einem Transport über längere Distanzen ist der Kraftstofftank restlos zu entleeren.
- Zum Transport der Maschine nur geeignete Hebezeuge mit einer Mindesttraglast von 200 kg (RP-160HPC), 240 kg (RP-200HPC) und 300 kg (RP-300HPCA) verwenden.
- Die Maschine auf dem Transportfahrzeug gegen Abrollen, Verrutschen oder Umkippen sichern und zusätzlich am Schutzrahmen verzurren. Maschine an der Grundplatte und nicht am gummigedämpften Oberteil sichern!

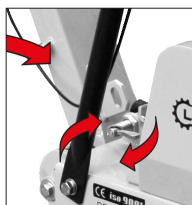


HINWEIS

Zum Verladen und Transportieren von Verdichtungsgeräten mit Hebevorrichtung sind geeignete Anschlagmittel an den dafür vorgesehenen Anschlagstellen zu befestigen. Verladerrampen müssen tragfähig und standsicher sein.

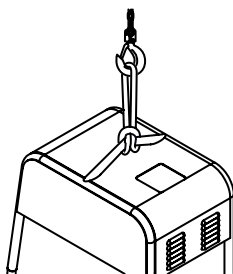
9.1 TRANSPORTVERRIEGELUNG

Für den Transport mit einem Fahrzeug oder der Fahrvorrichtung muss die Deichsel nach vorne geklappt und mit Hilfe der Transportsicherung verriegelt werden.



9.2 ZUR MECHANISCHEN ANHEBUNG

- Vor dem Heben sicherstellen, dass das Hubgerät fähig ist, das Maschinengewicht (siehe TECHNISCHE DATEN) ohne Gefahr tragen zu können.
- Geeigneten Hubhaken an der Aufhängung anbringen und vorsichtig hochziehen, um Verletzungen zu vermeiden.
- Niemals unter schwebende Lasten treten.



9.3 ZUM VERFAHREN DER MASCHINE AM BODEN

Die Fahrvorrichtung erleichtert die Handhabung.

Durch Vorwippen/ -drücken der Maschine am Führungsbügel - mit Unterstützung einer 2. Person - lässt sich der Rollwagen in die Bodenplatte einhaken.

ACHTUNG! Verwenden Sie die Fahrvorrichtung nur auf ebenen und festen Untergrund und für kurze Wege. Nicht auf Schotter oder Kies verwenden. **Einsinkgefahr!**

LAGERUNG VOR DER ERSTEN INBETRIEBNAHME

10. LAGERUNG

⚠ GEFAHR

Maschine nicht mit Kraftstoff in einem unbelüfteten Bereich lagern, in dem Kraftstoffdämpfe mit Flammen, Funken, Kontrolllampen oder sonstigen Zündquellen in Kontakt kommen können.

Falls die Maschine mehr als 30 Tage nicht eingesetzt wird, sollten folgende Schritte für die Lagerung vorgenommen werden.

1. Kraftstofftank vollständig entleeren. Kraftstoff, der Ethanol oder MTBE enthält, kann während einer 30-tägigen Lagerzeit alt werden. Alter Kraftstoff hat einen hohen Gummigehalt und kann den Vergaser verstopfen und den Kraftstofffluss behindern.
2. Motor starten und laufen lassen, bis er zum Stillstand kommt. Dadurch wird gewährleistet, dass kein Kraftstoff im Vergaser verbleibt. Auf diese Weise werden Gummiablagerungen im Vergaser und mögliche Motorschäden verhindert.
3. Solange der Motor noch warm ist, das Öl aus dem Motor ablassen. Frisches Motoröl nachfüllen. **Sehen Sie dazu... TANKEN / Motoröl (12.1)**
4. Außenseiten der Maschine mit einem sauberen Lappen reinigen und die Belüftungsschlitze frei von Verschmutzungen halten.
5. Maschine auf lose oder beschädigte Teile kontrollieren. Beschädigte Teile reparieren oder ersetzen und lockere Schrauben oder Feststellmuttern anziehen.
6. Maschine aufrecht in einem sauberen, trockenen, gut belüfteten Raum lagern.

HINWEIS

Keine aggressiven Reinigungsmittel oder Reinigungsmittel auf Erdölbasis zur Reinigung von Kunststoffteilen verwenden. Solche Chemikalien können Plastikteile beschädigen.

11. VOR DER ERSTEN INBETRIEBNAHME

HINWEIS

Der Motor der Maschine wird ohne Motoröl ausgeliefert. Bei erster Inbetriebnahme Motoröl einfüllen. Befüllen Sie, wie unter TANKEN / Motoröl (12.1)“ beschrieben, die Maschine.

12. TANKEN

⚠️ WARNUNG

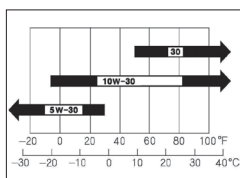
Sie dürfen die Arbeiten, die in diesem Kapitel beschrieben werden, erst durchführen, nachdem Sie die Sicherheitshinweise gelesen und verstanden haben. Es betrifft Ihre persönliche Sicherheit!

12.1 MOTORÖL

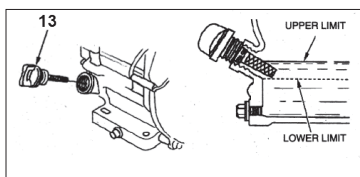
ACHTUNG!

Das Motoröl wurde für den Transport abgelassen. Wenn die Ölwanne vor dem Anlassen des Motors nicht mit Öl gefüllt wird, führt dies zu dauerhaftem Schaden und einem Verfall der Motorgarantie.

1. Handelsübliches Motoröl mit der Spezifikation 10W-30 oder 10W-40 verwenden.
2. Öleinfüllschraube (13) am Motor ausdrehen.
3. Motoröl bis zum ersten Gewindegang der Einfüllöffnung auffüllen.
4. Öleinfüllschraube festschrauben.
5. Ölrückstände/Verschmutzungen wegwischen.



Motoröl



Öleinfüllschraube

Fassungsvermögen (Motoröl):

~ 1,1 Liter (RP-160HPC, RP-200HPC) ~ 1,2 Liter (RP-300HPCA) **Nicht überfüllen!**

HINWEIS

Wenn Öl SAE 30 unter 10°C verwendet wird, kommt es zu einem schwereren Start und möglichen Schäden an der Motorbohrung durch unzureichende Schmierung.

Motorölstand prüfen

Eine Ölstandskontrolle nur auf ebenem Untergrund bei ausgeschaltetem Motor durchführen.

1. Öleinfüllschraube am Motor ausdrehen.
2. Öl am Messstab abwischen.
3. Öleinfüllschraube wieder in die Öffnung stecken, nicht festschrauben.
4. Öleinfüllschraube wieder herausziehen.
5. Ölstand auf dem Messstab prüfen. Der Ölstand muss zwischen MIN und MAX (L und H) liegen.
6. Bei zu niedrigem Ölstand (MIN oder weniger) gleichwertiges Motoröl nachfüllen.

12.2 BENZIN

⚠ GEFAHR**Gesundheits- und Explosionsgefahr durch Verbrennungsmotor**

Im Abgas des Motors ist giftiges Kohlenmonoxid enthalten. Der Aufenthalt in einer kohlenmonoxidhaltigen Umgebung kann zur Bewusstlosigkeit und zum Tod führen. Motor nicht in einem geschlossenen Bereich laufen lassen.



Den Motor vor Hitze, Funken sowie Flammen fernhalten. Nicht in der Nähe der Maschine rauchen!

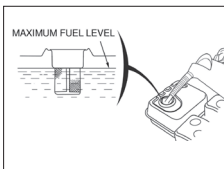


Benzin ist äußerst feuergefährlich und explosiv. Bevor getankt wird, den Motor abstellen und abkühlen lassen.



Gefahr von Motorschäden durch falsches Benzin. Tanken Sie ausschließlich Benzin ROZ 95 oder höher. Auf keinen Fall die Maschine mit 2-Takt-Gemisch, Diesel oder nicht zugelassene Kraftstoffe betanken.

Für diesen Motor ist ausschließlich bleifreies Benzin mit einer Research-Oktananzahl von 95 oder höher erforderlich. Verwenden Sie nur frischen, sauberen Kraftstoff. Wasser oder Unreinheiten im Benzin beschädigen das Kraftstoffsystem.



Tankvolumen: ~ 6,0 Liter

Tanken Sie in einem gut belüfteten Bereich bei gestopptem Motor. Wenn der Motor unmittelbar vorher in Betrieb war, lassen Sie ihn zuerst abkühlen. Betanken Sie niemals den Motor in einem Gebäude, wo die Benzindämpfe Flammen oder Funken erreichen können.

⚠ WARNUNG

Benzin ist äußerst feuergefährlich und explosiv. Sie können beim Umgang mit Kraftstoff Verbrennungen oder andere schwere Verletzungen erleiden.

Beim Nachfüllen von Kraftstoff unbedingt beachten:

- Motor abschalten und mindestens 10 Minuten lang abkühlen lassen, bevor der Tankdeckel abgenommen wird.
- Motor von Hitze, Funken sowie Flammen fernhalten.
- Den Kraftstoff im Freien oder in einem gut belüfteten Bereich füllen.

- Um dem Benzin Platz zum Ausdehnen zu lassen, nicht über die Unterkante des Kraftstoffstutzens hinaus füllen.
- Benzin von Funken, offenen Flammen, Dauerflammen, Wärmequellen und anderen Zündquellen fernhalten.
- Wenn Kraftstoff verschüttet wurde, warten, bis sich die Dämpfe verflüchtigt haben, bevor der Motor gestartet wird.

Benzin

- Kraftstoffe sind nur begrenzt lagerfähig, sie altern. Überlagerte Kraftstoffe bzw. Kraftstoffgemische können zu Startproblemen führen. Lagern Sie nur so viel Kraftstoff, wie Sie in einem Monat verbrauchen.
- Kraftstoffe nur in Behältern lagern, die speziell für diesen Zweck zugelassen sind. Bewahren Sie Kraftstoffbehälter trocken und sicher auf.
- **Kraftstoffbehälter für Kinder unzugänglich lagern.**

Betanken der Maschine

1. Reinigen Sie den Bereich um den Tankdeckel von Schmutz und Fremdkörper.
2. Nehmen Sie den Tankdeckel vorsichtig ab, damit der vorhandene Überdruck abgebaut werden kann.
3. Füllen Sie vorsichtig Benzin ein. Um dem Benzin Platz zum Ausdehnen zu lassen, nicht über die Unterkante des Kraftstoffstutzens hinaus füllen.
4. Schrauben Sie den Tankdeckel an den Tankstutzen fest auf.
5. Verschüttetes Benzin unverzüglich aufwischen.

13. INBETRIEBNAHME

13.1 VORBEREITUNG ZUM EINSATZ

Vor Aufnahme der Tätigkeit und nach 4 Stunden Benutzung:

- Kontrollieren Sie Ölstand und Kraftstoff, gegebenenfalls nachfüllen.
- Überprüfen Sie den Zustand des Luftfilters, die Kraftstoffleitungen und -anschlüsse auf Lecks und mechanischen Beschädigungen und den Kraftstofftank auf Sprünge und undichte Stellen.
- Prüfen Sie die äußeren Schraubverbindungen auf festen Sitz - besonders auf die Schutzabdeckung vom Antriebsriemen, Motor und Rüttelwerk achten. Lose Schrauben können die Maschine beschädigen.
- Überprüfen Sie die Riemenspannung. Die normale Schwingung muss 10 -15 mm betragen, wenn die Riemen mit Kraft auf halbem Abstand zwischen beiden Riemenscheiben eingedrückt werden. Wenn die Riemen zu viel Spiel haben, kann der Aufschlag unzureichend sein, oder die Vibration unkontrolliert erfolgen und somit Schäden an der Maschine hervorgerufen werden.
- Kontrollieren Sie den Erregerölstand, gegebenenfalls nachfüllen.

▲ GEFAHR

Motor nicht in geschlossenen Räumen starten. Die Abgase enthalten Kohlenmonoxid, das eingeatmet sehr giftig wirkt!

▲ WARNUNG

Warnung vor heißen Oberflächen!







Der Auspuff und andere Motorteile werden während des Betriebs sehr heiß. Niemals den heißen Motor anfassen. Halten Sie genügend Abstand von heißen Flächen und halten Sie Kinder vom laufenden Motor fern.

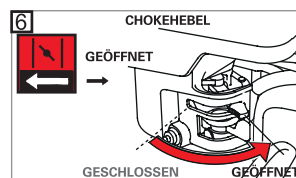
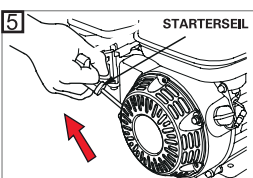
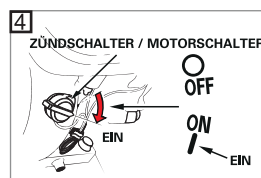
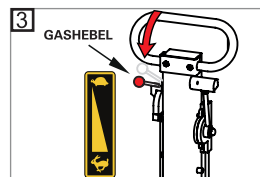
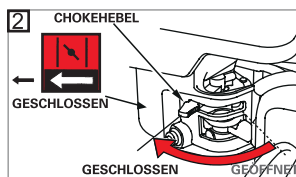
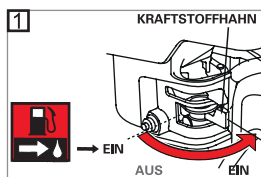
13.2 ANTRIEBSMOTOR

Der Motor wird mit einem Zündschalter (ON/OFF-Schalter) bedient, der sich unterhalb des Kraftstoff-Tanks befindet. Die Motorgeschwindigkeit wird durch einen automatisch gesteuerten Gashebel bedient, der sich an der Deichsel befindet.





ACHTUNG! Der Motor ist mit einer Ölwarnvorrichtung ausgestattet, die den Motor ausschaltet oder das Anschalten verhindert wenn der Ölstand unterhalb des sicheren Pegels fällt.

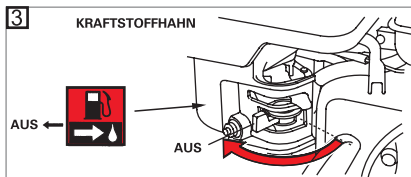
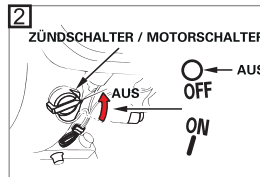
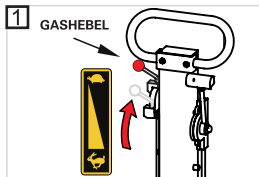
13.3 MOTOR STARTEN (Fig. 1 - 6)

1. Kraftstoffhahn  zum Öffnen nach rechts schieben.
2. In kaltem Zustand den Chokehebel nach links auf CLOSE/GESCHLOSSEN  stellen.
In warmem Zustand den Chokehebel nach rechts auf OPEN/GEÖFFNET gestellt lassen (Betriebsstellung).
3. Gashebel an der Deichsel von der Leerlauf-Position SLOW/LANGSAM  etwas nach unten drücken, Richtung .
4. Motorschalter  auf ON/EIN stellen.
5. Reversierstarter leicht ziehen, bis ein Widerstand zu spüren ist. Anschließend das Seil sanft und zügig herausziehen und langsam wieder zurücklaufen lassen. So oft wiederholen, bis der Motor startet.
6. Wenn der Chokehebel zum Start des Motors auf CLOSE/GESCHLOSSEN  gestellt wurde, stellen Sie ihn jetzt während des Warmlaufens des Motors allmählich zurück auf OPEN/GEÖFFNET.



13.4 MOTOR ABSTELLEN (Fig. 1 - 3)

1. Gashebel an der Deichsel von Vollgas  in die Leerlauf-Position SLOW/LANGSAM  ganz nach oben schieben. Motor im Leerlauf für ein oder zwei Minuten laufen lassen.
2. Motorschalter auf OFF/AUS stellen .
3. Anschließend Kraftstoffhahn zum Schließen nach links auf OFF/AUS  schieben.
4. Zündkerzenstecker (9) abziehen = **Schutz gegen unbefugtes Benutzen!**

**HINWEIS**

Ein plötzliches Abstellen des Motors bei Vollgas kann zu Motorschäden führen.

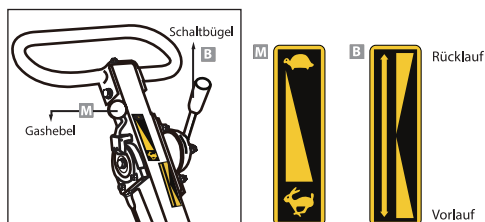
13.5 BETRIEB


Die Rüttelplatte ist mit einer Fliehkraftkupplung ausgerüstet, sodass das Getriebe bei Leerlaufdrehzahl nicht angetrieben wird. Mit steigender Drehzahl rückt die Kupplung ein und das Getriebe fängt an mitzudrehen. Für eine einwandfreie Funktion muss der Motor auf Höchstdrehzahl eingeregelt werden.

HINWEIS

Die Rüttelplatte nicht an Beton oder harten bzw. fest verdichteten Bodenoberflächen anwenden. In solchen Fällen beginnt die Maschine aufzuschlagen anstatt zu vibrieren, was Schaden an der Platte und dem Motor verursacht.

Vorwärts- und Rückwärtsbewegung



1. Nachdem sich der Motor erwärmt hat, schieben Sie den Gashebel (M) an der Maschine in die Vollgas-Position, Richtung , damit sich die Motorgeschwindigkeit erhöht. **Die Platte beginnt zu vibrieren.**
2. Mit dem Schaltbügel (B) bestimmen Sie die Fahrtrichtung. Entsprechend der Stellung des Schaltbügels verdichtet die Maschine im Vorlauf oder im Rücklauf.
3. Beim Arbeiten lenken Sie die Maschine am Führungsbügel, lassen aber die Maschine die Arbeit erledigen. Sich auf den Bügel zu stützen ist unnötig und verursacht Stoßdämpferverschleiß.
4. Auf ebenen Flächen bewegt sich die Maschine recht schnell vorwärts. Auf unebenen Flächen oder Steigungen ist ein leichter Vorwärtsdruck auf den Führungsbügel, um die Maschine nach vorne zu bewegen, erforderlich.
5. Bei der Rückwärtsfahrt muss der Bediener die Maschine von der Seite her führen, um sich so vor Quetschungen zwischen Deichselende/Maschine und Hindernis zu schützen. Der Arbeitsbereich muss erst von Hindernissen geräumt werden und Stolpergefahren sind zu beseitigen. In unebenem Gelände, schmalen Gruben und bei der Verdichtung von grobem Material ist extreme Vorsicht geboten um ein Einklemmen und den Verlust der Kontrolle über die Maschine zu verhindern. Auf sicheren Stand achten!

Die Maschine so einsetzen, dass Handverletzungen durch feste Gegenstände vermieden werden.

Beim Arbeiten an Steigungen drücken Sie die Maschine leicht nach vorne. Bei Arbeiten an geneigten Flächen reduzieren Sie die Geschwindigkeit durch Zurückhalten der Maschine

ACHTUNG! Fahren Sie Steigungen nur von unten an. Eine Steigung die man problemlos bergauf bewältigt, ist auch bergab gefahrlos zu befahren. Der Bediener darf nie in Fallrichtung stehen. Arbeiten Sie niemals teilweise oder ganz schräg zum Hang.

HINWEIS

Eine max. Schräglage von 20° darf nicht überschritten werden. Ein Überschreiten dieser Schräglage hätte einen Ausfall der Motorschmierung und damit unweigerlich einen Defekt wichtiger Motorteile zur Folge.

13.6 EMPFEHLUNG ZUM VERDICHTEN

Die Anzahl von Durchläufen, die zum Erreichen einer gewünschten Verdichtung notwendig sind, hängt von der Art und der Feuchtigkeit des Bodens ab. Eine maximale Bodenverdichtung wurde erzielt, wenn ein übermäßiger Rückschlag bemerkbar ist.

- Bei der Verwendung einer Verdichtungsmaschine auf Asphalt wird ein „Wassertank“ benötigt. Das Wasser verhindert das Ankleben der Bodenplatte am heißen Asphalt.
- Wenn Sie die Rüttelplatte auf Pflastersteinen verwenden, montieren Sie die Polyurethanmatte. Diese verhindert das Abspringen und Abschleifen der Pflastersteine. Eine speziell für diesen Zweck entworfene Matte steht als Option zur Verfügung.
- Während ein gewisses Maß an Feuchtigkeit im Boden notwendig ist, verursacht übermäßige Feuchtigkeit einen klebrigen Boden und verhindert damit eine gute Verdichtung. Wenn der Boden sehr nass ist, lassen Sie ihn vor dem Verdichten, etwas trocknen.
- Wenn der Boden so trocken ist, dass die Maschine beim Verdichten Staub aufwirbelt, sollten Sie dem Boden etwas Feuchtigkeit zufügen. Dies verbessert das Verdichten. Dies macht auch weniger Service am Luftfilter notwendig.

Rütteln mit Polyurethanmatte

Mit einer Polyurethanmatte unter der Rüttelplatte verhindern Sie beim Rütteln Beschädigungen an Platten und Natursteinen. Beim Verdichten von losen, körnigen Böden, Kies und Sand ist die Polyurethanmatte abzunehmen.


Verdichten ohne Polyurethanmatte

Wird die Rüttelplatte ohne Polyurethanmatte betrieben, ist der Schraubsatz in die dafür vorgesehenen Gewinde der Bodenplatte einzuschrauben, um Beschädigungen der Gewinde vorzubeugen.

Verdichten ohne Anbauplatten

Wird die Rüttelplatte ohne Anbauplatten betrieben, ist der Schraubsatz in die dafür vorgesehenen Gewinde der Bodenplatte einzuschrauben, um Beschädigungen der Gewinde vorzubeugen.

Leerlaufdrehzahl

Wenn Sie nicht verdichten, schieben Sie den Gashebel in die SLOW/LANGSAM-Position – Richtung , um die Belastung auf den Motor zu verringern. Senkung der Motordrehzahl im Leerlauf verlängert die Lebensdauer des Motors, spart an Kraftstoff und reduziert den Lärmpegel.

14. INSTANDHALTUNG

⚠️ WARNUNG

Unsachgemäße Wartung oder Nichtbeachtung bzw. Nichtbehebung eines Problems kann während des Betriebes zu einer Gefahrenquelle werden. Betreiben Sie nur regelmäßig und richtig gewartete Maschinen. Ordnungsgemäße Wartung und Schmierung tragen dazu bei, dass die Maschine in perfektem Betriebszustand bleibt.

Alle Personen, die an der Maschine Wartungsarbeiten ausführen, müssen technisch qualifiziert und entsprechend geschult sein. Sie müssen alle Gefahren und Risiken im Zusammenhang mit der Maschine kennen. Weiterführende Arbeiten, die nicht in dieser Betriebsanleitung beschrieben sind, dürfen ausschließlich durch eine qualifizierte Fachwerkstatt ausgeführt werden.



Instandhaltungsarbeiten dürfen nur bei stillstehendem Antrieb durchgeführt werden. Davon darf nur abgewichen werden, wenn diese Arbeiten ohne Antrieb nicht durchgeführt werden können. Zusätzlich ist die Maschine gegen Wegrutschen zu sichern.



Vor Arbeiten an nicht abgesicherten Teilen ist der Motor gegen eine unbeabsichtigte Ingangsetzung zu sichern. Zündkerzenstecker abziehen, Zündkerze mit geeignetem Schlüssel ausdrehen.



Arbeiten nicht in der Nähe von offenem Feuer durchführen. Brandgefahr!



Abgelassene Betriebsstoffe sind in geeigneten Gefäßen aufzufangen und zu lagern. Sie sind den geltenden Umweltschutzbestimmungen entsprechend zu entsorgen.




Nach Instandhaltungsarbeiten müssen Schutzeinrichtungen wieder ordnungsgemäß angebracht werden.

Veränderungen und Umbauten

Eigenmächtige Veränderungen oder Umbauten an der Maschine sind aus Sicherheitsgründen nicht gestattet. Für Schäden, die durch Veränderungen oder Umbauten an der Maschine entstehen, ist jegliche Haftung des Herstellers ausgeschlossen. Um einen sicheren und zuverlässigen Betrieb zu gewährleisten, sind ausschließlich LUMAG-Original-Ersatzteile zu verwenden.

Die Wartungsarbeiten für den Motor sind in der beiliegenden Bedienungsanleitung aufgeführt.

14.1 WARTUNG

1. Den Motor ausschalten und abkühlen lassen. Der Gashebel an der Deichsel befindet sich auf SLOW/LANGSAM , in der Leerlauf-Position.
3. Zündkerzenstecker immer abziehen. Ein unbeabsichtigtes Starten wird dadurch verhindert.
4. Inspizieren Sie den allgemeinen Zustand der Maschine. Die Maschine ist im Arbeitseinsatz Vibrationen ausgesetzt. Daher müssen nach einigen Stunden immer alle Schraubverbindungen auf festen Sitz überprüft werden.
5. Achten Sie auf den betriebssicheren Zustand der Maschine, insbesondere das Kraftstoffsystem und den Tankverschluss auf Dichtigkeit überprüfen.
6. Nach jedem Gebrauch müssen Schmutz und Steine, das sich an der Maschine bzw. Bodenplatte angesammelt hat, entfernt werden. Um eine Überhitzung des Motors zu vermeiden, müssen die Zylinderkühlrippen sauber gehalten werden. Verwenden Sie handelsübliches Mehrzwecköl um alle beweglichen Teile leicht einzuölen.
7. Nur Originalteile verwenden. Andere Teile können zu unvorhersehbaren Schäden und Verletzungen führen.
8. Nach Reparatur- und Wartungsarbeiten die Schutzeinrichtungen wieder ordnungsgemäß an der Maschine anbringen und überprüfen.



Niemals einen Hochdruckreiniger verwenden um die Maschine zu reinigen. Wasser kann in enge Schlitze eindringen und Spindeln, Riemenscheiben, Lager und den Motor beschädigen. Die Verwendung eines Hochdruckreinigers resultiert in einer verkürzten Lebensdauer und Betriebstauglichkeit.

Wartungsplan

Diese Wartungsarbeiten bitte regelmäßig durchführen und einhalten, um Schäden zu vermeiden und die Funktion der Sicherheitseinrichtungen sicherzustellen.

Bei Nichtbeachtung besteht Unfallgefahr!

Tätigkeit		Täglich vor Betrieb	Nach den ersten 20 Stunden	Alle 2 Wochen oder 50 Stunden	Jeden Monat oder alle 100 Stunden	Jedes Jahr oder alle 300 Stunden
Kraftstofftank prüfen: - Füllstand - Dichtheit - Leitungen - Tankverschluss		X				
Luftfilterelement	prüfen/	X				
	reinigen			X ¹		
	austauschen					X ¹
Äußere Befestigungsschrauben auf festen Sitz prüfen		X				
Äußere Befestigungsteile überprüfen: - Gasregulierhebel - Motorgestänge - Keilriemenabdeckung - Zentralaufhängung - Erreger/Plattenverbindung		X				
Motoröl	Füllstand prüfen	X				
	wechseln		X ²		X	
Keilriemen	prüfen/einstellen			X		
	wechseln				X	
Absatzbecher reinigen					X	
Zündkerze	prüfen/reinigen				X	
	austauschen					X
Erreger-Öl	prüfen			X		
	wechseln					X

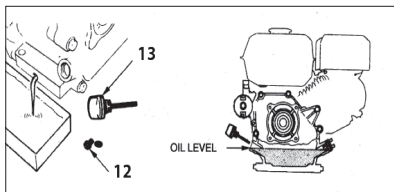
¹ Bei Verwendung in staubiger Umgebung häufiger warten

² Nach Erstinbetriebnahme

14.2 MOTORÖL WECHSELN

Die Maschine auf einem ebenen Untergrund abstellen und den Motor ausschalten. **ACHTUNG!** Unbedingt das Zündkerzenkabel abziehen und in sicherem Abstand von der Zündkerze befestigen, um einen ungewollten Start zu vermeiden. Das Öl bei noch warmen Motor ablassen, um ein rasches und vollständiges Ablassen zu gewährleisten.

1. Sicherstellen, dass der Tankdeckel gut festgeschraubt ist.
2. Den Ölfüll- und Ablassbereich (13+12) reinigen, damit keine Verschmutzungen ins Kurbelgehäuse eindringen können.
3. Einen ausreichend großen Behälter zum Auffangen des Altöls unter die Ölablassschraube stellen.
4. Öleinfüllschraube und Ölablassschraube abnehmen.
5. Zum Ablassen des Öls den Motor in Richtung Ölablassschraube neigen.
6. Ölablassschraube wieder anbringen und festschrauben.
7. Empfohlenes Motoröl bei waagrecht liegendem Motor einfüllen und den Ölstand überprüfen. Sehen Sie dazu... Abschnitt TANKEN / Motoröl (12.1). Ölmenge und Ölart siehe TECHNISCHE DATEN (17.)
8. Öleinfüllschraube wieder einsetzen und gut festschrauben.
9. Verschüttetes Öl vollständig aufwischen.
10. Nach dem Umgang mit Altöl Hände mit Wasser und Seife waschen.



Ölwechsel



ACHTUNG! Gebrauchtes Motoröl ist umweltverträglich zu entsorgen. Wir empfehlen, Altöl in einem verschlossenen Behälter einem Recycling-Center oder einer Sammelstelle für Altöl zu übergeben. Altöl weder in die Mülltonne gießen, noch in die Kanalisation, in einen Abfluss oder auf den Erdboden schütten.

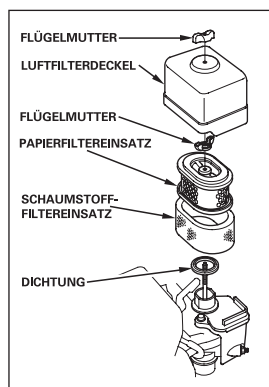
14.3 LUFTFILTER

Der Luftfilter (6) ist mit zwei Luftfilter-Einsätzen ausgestattet. Ein häufiges Reinigen des Luftfilters beugt Vergaser-Fehlfunktionen vor.

Luftfilter reinigen und Luftfilter-Einsätze wechseln

1. Flügelmutter abschrauben, Luftfilterdeckel abnehmen und auf Löcher oder Risse überprüfen. Beschädigtes Element ersetzen.
2. Schmutz von der Innenseite des Filtergehäuses mit einem sauberen, feuchten Lappen abwischen.

3. Innere Flügelmutter abschrauben und Luftfilter-Elemente heraus nehmen.
4. Schaumstoff-Filtereinsatz vorsichtig vom Papierfiltereinsatz abnehmen. Beide Teile auf Beschädigungen prüfen. Beschädigte Einsätze ersetzen.
5. Schaumstofffiltereinsatz in warmem Wasser und milder Seifenlösung reinigen. Gründlich mit klarem Wasser ausspülen und gut trocknen lassen.
6. Papierfiltereinsatz auf einer harten Oberfläche ausklopfen, um den Schmutz zu beseitigen. Schmutz niemals abbürsten, da er dadurch in die Fasern gedrückt wird.
7. Schaumstoff-Filtereinsatz auf den Papierfiltereinsatz aufsetzen und das Luftfilterelement mit der Dichtung wieder einbauen.



Luftfilter

⚠️ WARNUNG

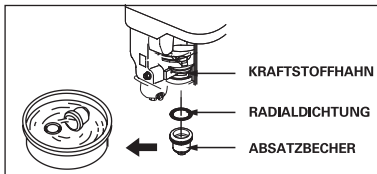
NIEMALS Benzin oder Reinigungslösungen mit niedrigem Flammpunkt zum Reinigen des Luftfiltereinsatzes verwenden. Ein Feuer oder eine Explosion könnten die Folge sein.

HINWEIS

Niemals den Motor ohne oder mit beschädigtem Luftfiltereinsatz laufen lassen. Schmutz gelangt so in den Motor, wodurch schwerwiegende Motorschäden entstehen können. In diesem Fall distanzieren sich Verkäufer, sowie Hersteller von jeglichen Garantieleistungen.

14.4 REINIGEN DES ABSATZBECHERS

1. Kraftstoffhahn zudrehen.
2. Absatzbecher und Radialdichtring abschrauben und in nicht entflammarem Lösungsmittel gründlich reinigen und trocknen lassen.
3. Beide Teile wieder anschrauben.
4. Kraftstoffhahn aufdrehen und auf undichte Stellen prüfen.



Absatzbecher

14.5 ZÜNDKERZE

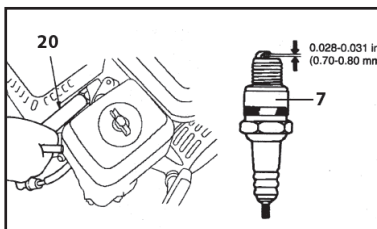
⚠ WARNUNG

Der Auspuff wird während des Betriebs sehr heiß und bleibt auch nach dem Abschalten des Motors eine Weile heiß. NIEMALS den heißen Motor anfassen.

Je nach Bedarf Zündkerze reinigen oder ersetzen. Siehe Motorenhandbuch.

Zündkerze prüfen, reinigen und ersetzen

1. Zündkerzenstecker abziehen und etwaigen Schmutz im Zündkerzenbereiche beseitigen.
2. Zündkerze (7) mit dem Zündkerzenschlüssel (20) herausdrehen und prüfen.
3. Isolator prüfen. Bei Beschädigungen wie z. B. Risse oder Splitter, Zündkerze ersetzen.
4. Zündkerzen-Elektroden mit einer Drahtbürste reinigen.
5. Elektrodenabstand prüfen und einstellen. Abstand siehe TECHNISCHE DATEN (17.)
6. Zündkerze einschrauben und mit dem Zündkerzenschlüssel festziehen.
7. Zündkerzenstecker auf die Zündkerze aufsetzen.



Zündkerze

HINWEIS

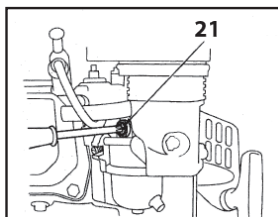
Eine lockere Zündkerze kann sich überhitzen und den Motor beschädigen. Und ein zu starkes Anziehen der Zündkerze kann das Gewinde im Zylinderkopf beschädigen.

14.6 EINSTELLUNG DER MOTORDREHZAHL

HINWEIS

Das Betreiben der Platte mit einer höheren Drehzahl - als in den „Technischen Daten“ empfohlen - kann zur Platten- und Motorbeschädigung führen.

1. Maschine auf eine Gummimatte stellen, um eine Fortbewegung zu verhindern.
2. Gashebel (9) in Leerlauf-Position nach rechts auf „SLOW“ schieben.
3. Motor anlassen und eine Minute warmlaufen lassen.
4. Drosselanschlagschraube (21) einschrauben, um die Drehzahl zu erhöhen.
5. Drosselanschlagschraube ausschrauben, um die Drehzahl zu reduzieren.



Drosselanschlagschraube

14.7 ANTRIEBSRIEMEN

Bei neuen Maschinen oder nach der Einrichtung eines neuen Riemens muss die Riemen Spannung nach den ersten 5 Betriebsstunden nachgeprüft werden. Danach den Riemen alle 50 Stunden überprüfen und gegebenenfalls spannen.

Antriebsriemen einstellen

1. Die Schraube am Riemenschutz (J) lösen und den Riemenschutz nach oben abnehmen.
2. Riemen Spannung prüfen.
3. Antriebsriemen (a) Nachspannen wenn der Riemen mehr als 10-15 mm nachgibt (Daumendruck).

RP-160HPC, RP-200HPC

Die 4 Sicherungsmuttern (M12), an denen die Gummipuffer befestigt sind, lösen.

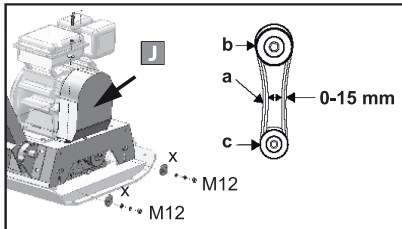
Zum Spannen des Antriebsriemens alle 4 Exzenterscheiben (X) nach oben drehen. **Zum Lockern** des Riemens alle 4 Exzenterscheiben (X) nach unten drehen.

RP-300HPCA

Die 4 Sicherungsmuttern (M12), an denen die Gummipuffer befestigt sind, lösen.

Zum Spannen des Antriebsriemens die Maschine am Hebepunkt mit einem Kran oder anderem Hebegerät anheben. **Zum Lockern** des Riemens die Maschine absenken.

4. Alle 4 Sicherungsmuttern (M12) wieder gut festziehen.
5. Riemenschutz aufsetzen und wieder festschrauben.



Antriebsriemen spannen

HINWEIS

Achten Sie darauf, dass die Riemenscheiben von Kupplung (b) und Erreger (c) aneinander ausgerichtet sind.

⚠ WARNUNG

Die Maschine darf ohne Riemenschutz nicht in Betrieb genommen werden!

14.8 SCHMIERUNG DES ERREGERS

Ölstand prüfen

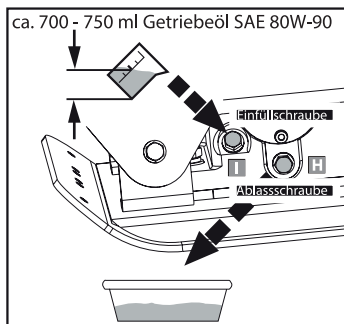
Kontrollieren Sie den Ölstand im Erreger alle 50 Betriebsstunden.

1. Platte waagrecht stellen.
2. Verschmutzung rund um die Einfüllschraube (G) beseitigen.
3. Einfüllschraube und Dichtring entfernen.
4. Ölstand sollte bis zum Gewinde der Ablassschraube (X) reichen.
5. Bei Bedarf Getriebeöl SAE 80W-90 nachfüllen. (Trichter verwenden)
6. Einfüllschraube mit dem Dichtring aufsetzen und wieder einschrauben.

Erreger-Öl wechseln

Wechseln Sie das Erreger-Öl alle 300 Betriebsstunden

7. Einfüllschraube (H) und Dichtung entfernen.
1. Ablassschraube (X) und die Dichtung entfernen.
2. Platte kippen und das Öl in ein passendes Gefäß ablassen.
3. Platte wieder waagrecht stellen.
4. Ablassschraube mit dem Dichtring aufsetzen und wieder einschrauben.
5. **Getriebeöl SAE 80W-90 durch die Einfüllschraube nachfüllen, ca. 700-750 ml. (Trichter verwenden)**
6. Einfüllschraube (H) mit dem Dichtring aufsetzen und wieder einschrauben.



Erregeröl wechseln

HINWEIS

NICHT überfüllen. Zuviel Öl im Erreger kann die Leistung mindern und den Antriebsriemen beschädigen.



ACHTUNG! Zum Schutz der Umwelt eine Kunststoffolie und einen Behälter unter die Maschine legen, um das abfließende Öl aufzufangen. Bitte beachten Sie bei der Entsorgung des Altöls die entsprechenden Umweltschutzvorschriften. Altöl weder in den Abfall geben, noch in die Kanalisation, einen Abfluss oder in die Landschaft schütten.

14.9 REINIGEN DER PLATTE

Nach jedem Gebrauch müssen Schmutz und Steine die sich unter der Motorkonsole angesammelt haben entfernt werden.

Um eine Überhitzung des Motors zu vermeiden, müssen in staubigen Bereichen die Zylinderkühlrippen sauber gehalten werden.

Bei der Reinigung nie Wasser auf die Lager oder auf den Motor richten.

15. ZUBEHÖR

Zubehör für RP-160HPC, RP-200HPC

Bezeichnung	Bestell-Nr.	EAN
Ersatz-Gummimatte (Polyurethanmatte) transparent, 3-tlg.	5G3RP160HPC	40 47424 00322 0
Ersatz-Fahrvorrichtung	5FRP160	40 47424 00273 5

Zubehör für RP-300HPCA

Bezeichnung	Bestell-Nr.	EAN
Ersatz-Gummimatte (Polyurethanmatte) transparent, 3-tlg.	5G3RP300HPC	40 47424 03290 9
Ersatz-Fahrvorrichtung	5HRPi40D1001FW	40 47424 04365 3

16. FEHLERBEHEBUNG

Vor jeder Fehlerbehebung

- Motor ausschalten
- Stillstand der Maschine abwarten
- Zündkerzenstecker abziehen



Störung	Ursache	Abhilfe
Vorlaufgeschwindigkeit ist zu gering. Die Platte erreicht nicht die Höchstgeschwindigkeit	Gasregulierung fehlerhaft montiert	Gasregulierung richtig montieren
	Boden ist zu nass, die Platte bleibt hängen	Trockenzeit erlauben
	Antriebsriemen zu locker, rutscht an Riemenscheiben	Antriebsriemen einstellen oder ersetzen. Motorbolzen auf Festigkeit prüfen
	Luftfilter verstopft	Reinigen bzw. ersetzen
Keine Rüttelfunktion	Beschädigung an Erreger oder Platte	Fachhändler kontaktieren
Ölverlust am Motor	Verschlossene Dichtungen, Radialdichtringe	Fachhändler kontaktieren
Platte läuft unregelmäßig oder schlägt auf	Bodenoberfläche ist zu hart	Ein Verdichten der Bodenoberfläche ist nicht möglich
	Stoßdämpfer zu locker oder beschädigt	Fachhändler kontaktieren
Motor lässt sich nicht starten	Kein Kraftstoff im Tank	Kraftstoff tanken
	Kraftstoffhahn geschlossen (falls vorhanden)	Kraftstoffhahn öffnen (falls vorhanden)
	Luftfilter verschmutzt	Luftfilter reinigen
	Motorschalter steht auf OFF	Motorschalter auf ON stellen
	Reversierstarter defekt	Reversierstarter reparieren
	Kein Motoröl	Motoröl nachfüllen

Sollten diese Maßnahmen den Fehler nicht beseitigen oder Fehler auftreten, die hier nicht angeführt sind, dann lassen Sie Ihre Maschine von einem Fachmann prüfen.

GEWÄHRLEISTUNG / GARANTIE

17. TECHNISCHE DATEN

Modell		RP-160HPC	RP-200HPC	RP-300HPCA
Antriebsmotor		Benzinmotor LC G270F	Benzinmotor LC G270F	Benzinmotor LC G390FA
Nennleistung	kW	6,0	6,0	8,2
Motordrehzahl	1/min	3600	3600	3600
Hubraum	cm ³	270	270	389
Kraftstoff		Bleifreies Benzin ROZ 95 oder höher		
Kraftstofftankinhalt	l	6,0	6,0	6,0
Motoröl		SAE 10W-30 oder 10W-40		
Motorölinhalt	l	~ 1,1	~ 1,1	~ 1,2
Zündkerze		F7RTC oder andere gleichwertig Zündkerze		
Elektrodenabstand	mm	0,7- 0,8	0,7- 0,8	0,7- 0,8
Max. zulässige Schräglage des Motors	Grad	25	25	23
Plattengröße (L x B)	mm	700 x 360	700 x 360	825 x 475
Anbauplatten (L x B)	mm	je 700 x 60	je 700 x 60	je 825 x 90
Frequenz	Hz	67	67	80
Zentrifugalkraft	kN	30,5	30,5	38
Verdichtungstiefe	cm	ca. 50	ca.50	ca. 90
Max. Vorschub	m/min	20-25	20-25	20-25
Vibrationsstöße/min	VPM	4810	4810	4810
Erreger-Öl	ml	ca. 700-750 (Getriebeöl SAE 80W-90)		
Kraftübertragung		Von Antriebsmotor über Automatikfliehkraftkupplung und Keilriemen direkt auf den Erreger		
Gewicht	kg	160	193	262
Garantierter Schalleistungspegel LWA	dB(A)	108	108	108

Die angegebenen Werte sind Emissionswerte und müssen damit nicht zugleich auch sichere Arbeitsplatzwerte darstellen. Obwohl es eine Korrelation zwischen Emissions- und Immissionspegeln gibt, kann daraus nicht zuverlässig abgeleitet werden, ob zusätzliche Vorsichtsmaßnahmen notwendig sind oder nicht. Faktoren, welche den aktuellen am Arbeitsplatz vorhandenen Immissionspegel beeinflussen, beinhalten die Eigenart des Arbeitsraumes, andere Geräuschquellen, z.B. die Zahl der Maschinen und anderer benachbarter Arbeitsvorgänge. Die zulässigen Arbeitsplatzwerte können ebenso von Land zu Land variieren. Diese Information soll jedoch den Anwender befähigen, eine bessere Abschätzung von Gefährdung und Risiko vorzunehmen.

18. GEWÄHRLEISTUNG / GARANTIE / KUNDENDIENST

GEWÄHRLEISTUNG

Auf die Maschine wird die gesetzliche Gewährleistungsfrist gegeben. Auftretende Mängel, die nachweisbar auf Material- oder Montagefehler zurückzuführen sind, müssen unverzüglich dem Verkäufer angezeigt werden. Der Nachweis über den Erwerb der Maschine muss bei Inanspruchnahme der Gewährleistung durch Vorlage von Rechnung und Kassenbon erbracht werden.

Die Gewährleistung ist ausgeschlossen, hinsichtlich der Teile, wenn Mängel durch natürlichen Verschleiß, Temperatur- und Witterungseinflüsse, sowie durch Defekte infolge fahrlässiger Montage, mangelhaften Anschlusses, falschem Treibstoff/Treibstoffmischung, Aufstellung, Bedienung, Wartung, Schmierung oder Gewalt entstanden sind.

Weiterhin wird für Schäden durch ungeeignete missbräuchliche Verwendung der Maschine, wie z.B. unsachgemäße Änderungen oder eigenverantwortliche Instandsetzungsarbeiten des Eigentümers oder von Dritten, aber auch bei vorsätzlicher Überlastung der Maschine keinerlei Gewährleistung übernommen.

Verschleißteile mit eingeschränkter Lebensdauer (z.B. Keilriemen, Kupplung, Gasseilzug, Zündkerze, Luftfilter, Batterie, Klappen, Schläuche, Räder, Werkzeuge und andere Hilfsmittel), sowie alle Einstell- und Justierarbeiten sind von der Gewährleistung ausgeschlossen.

GARANTIE

LUMAG garantiert einwandfreie Qualität und übernimmt, unbeschadet der gesetzlichen Gewährleistung, im Fall von Material- oder Herstellungsfehlern Garantie. Die Garantie für LUMAG-Produkte beträgt bei ausschließlich privater Nutzung 24 Monate, bei gewerblichem bzw. beruflichem Einsatz oder Gebrauch bzw. bei Vermietung, 12 Monate ab Auslieferungsdatum.

Garantieleistungsansprüche sind durch den Käufer stets mittels Original-Kaufbeleg nachzuweisen. Dieser ist dem Garantieantrag in Kopie beizufügen. Käuferadresse und Maschinen-Typ müssen bei beruflicher bzw. gewerblicher Nutzung eindeutig erkennbar sein. Ohne den Original-Kaufbeleg können wir die Reparatur nur gegen Berechnung ausführen.

Bitte senden Sie keine Maschine zu uns zurück, ohne einer SERVICENUMMER, die Sie von unserer Service-Abteilung bekommen haben. Erhalten wir Maschinen unaufgefordert, können wir diese nicht annehmen und bearbeiten. Für die Anforderung einer SERVICENUMMER kontaktieren Sie bitte unser Service-Team unter:

info@lumag-maschinen.de

Bitte beschriften Sie den Versandkarton deutlich mit der SERVICENUMMER, um eine schnelle Zuordnung zu gewährleisten.

Garantiearbeiten werden ausschließlich durch unsere LUMAG Service-Werkstatt ausgeführt.

KUNDENDIENST

Auftretende Mängel innerhalb der Garantiezeit durch Material- oder Herstellungsfehler sind, sofern sie trotz sachgemäßer Bedienung und Pflege der Maschine entstanden sind, durch eine Nachbesserung zu beseitigen. Hierbei behalten wir uns das Recht auf eine zweimalige Nachbesserung, bei gleichem Fehler, vor. Schlägt eine Nachbesserung fehl oder ist diese unmöglich, kann die Maschine gegen eine gleichwertige Maschine getauscht werden. Ist auch der Austausch erfolglos oder unmöglich, besteht die Möglichkeit der Wandlung.

Normaler Verschleiß, natürliche Alterung, unsachgemäße Nutzung sowie Reinigungs-, Pflege- und Einstellarbeiten unterliegen generell nicht der Garantie (z.B. Schneidvorrichtung, Luft- und Kraftstofffilter, Zündkerze und Reversierstarter, Antriebsriemen, Reifen und dgl.). Betriebs- und nutzungsbedingt unterliegen einige Bauteile, auch bei bestimmungsgemäßen Gebrauch, einem normalen Verschleiß und müssen gegebenenfalls rechtzeitig ersetzt werden.

KUNDENDIENST

Bei technischen Fragen, Informationen zu unseren Produkten und für Ersatzteilbestellungen steht Ihnen unser Service-Team wie folgt zur Verfügung:

Servicezeit: Montag bis Donnerstag von 7.30 - 12 Uhr und 13 - 17 Uhr
Freitag von 7.30 - 12.00 Uhr
Telefon: +49 / 8571/92 556-0
Fax: +49 / 8571/92 556-19
E-Mail: info@lumag-maschinen.de

19. EG-KONFORMITÄTSERKLÄRUNG

Gemäß den Bestimmungen der EG-Richtlinien
 Maschinenrichtlinie 2006/42/EG
 EMV-Richtlinie 2014/30/EU
 Outdoor 2000/14/EG

erklärt die Firma

LUMAG GmbH
 Rudolf-Diesel-Str. 1a
 D-84375 Kirchdorf a.Inn
 Telefon: +49 8571 / 92556-0
 Fax: +49 8571 / 92556-19

dass das Produkt

Bezeichnung: Rüttelplatte (Verdichtungsmaschine)
 Typenbezeichnung: RP-160HPC, RP-200HPC, RP-300HPCA

den wesentlichen Schutzanforderungen der oben genannten EG-Richtlinien entspricht.
 Die Konformität basiert auf nachfolgend genannten Normen:

DIN EN 500-4:2011

Bewegliche Straßenbaumaschinen - Sicherheit - Teil 4: Besondere Anforderungen an Verdichtungsmaschinen

EN 55012:2007+A1

Fahrzeuge, Boote und von Verbrennungsmotoren angetriebene Geräte - Funkstöreigenschaften - Grenzwerte und Messverfahren zum Schutz von außerhalb befindlichen Empfängern

EN 61000-6-1:2007

Elektromagnetische Verträglichkeit (EMV) - Teil 6-1: Fachgrundnormen - Störfestigkeit für Wohnbereich, Geschäfts- und Gewerbebereiche sowie Kleinbetriebe

EN ISO 3744:1995

Akustik - Bestimmung der Schalleistungs- und Schallenergiepegel von Geräuschquellen aus Schalldruckmessungen - Hüllflächenverfahren der Genauigkeitsklasse 2 für ein im Wesentlichen freies Schallfeld über einer reflektierenden Ebene

Bevollmächtigter für die Zusammenstellung der technischen Unterlagen: Gabriele Denk

Die Konformitätserklärung bezieht sich nur auf die Maschine in dem Zustand, in dem sie in Verkehr gebracht wurde; vom Endnutzer nachträglich angebrachte Teile und/oder nachträglich vorgenommene Eingriffe bleiben unberücksichtigt.

Kirchdorf, 11.10.2019

Christopher Weißenhorner, Geschäftsführer

Ort/Datum

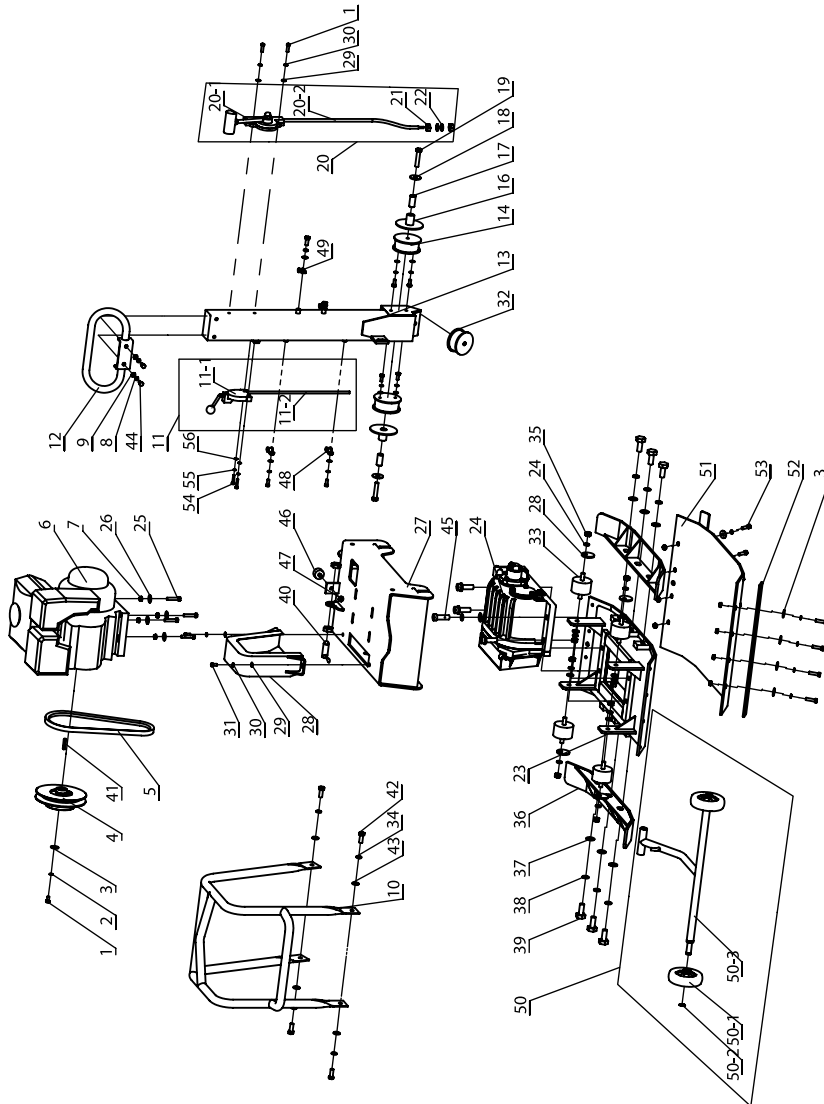
Inverkehrbringer, Bevollmächtigter

Unterschrift

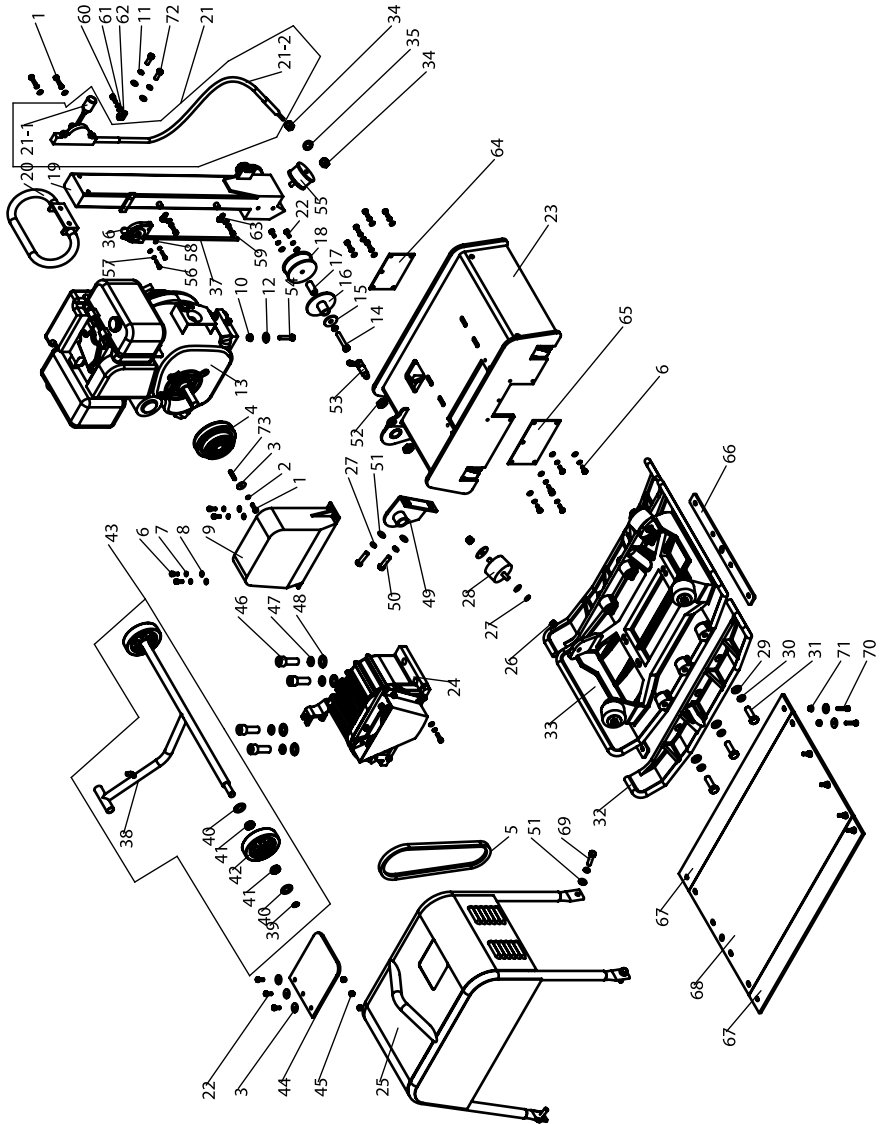


20. BAUTEILE DER MASCHINE

Maschineneinheit RP-160HPC / RP200-HPC

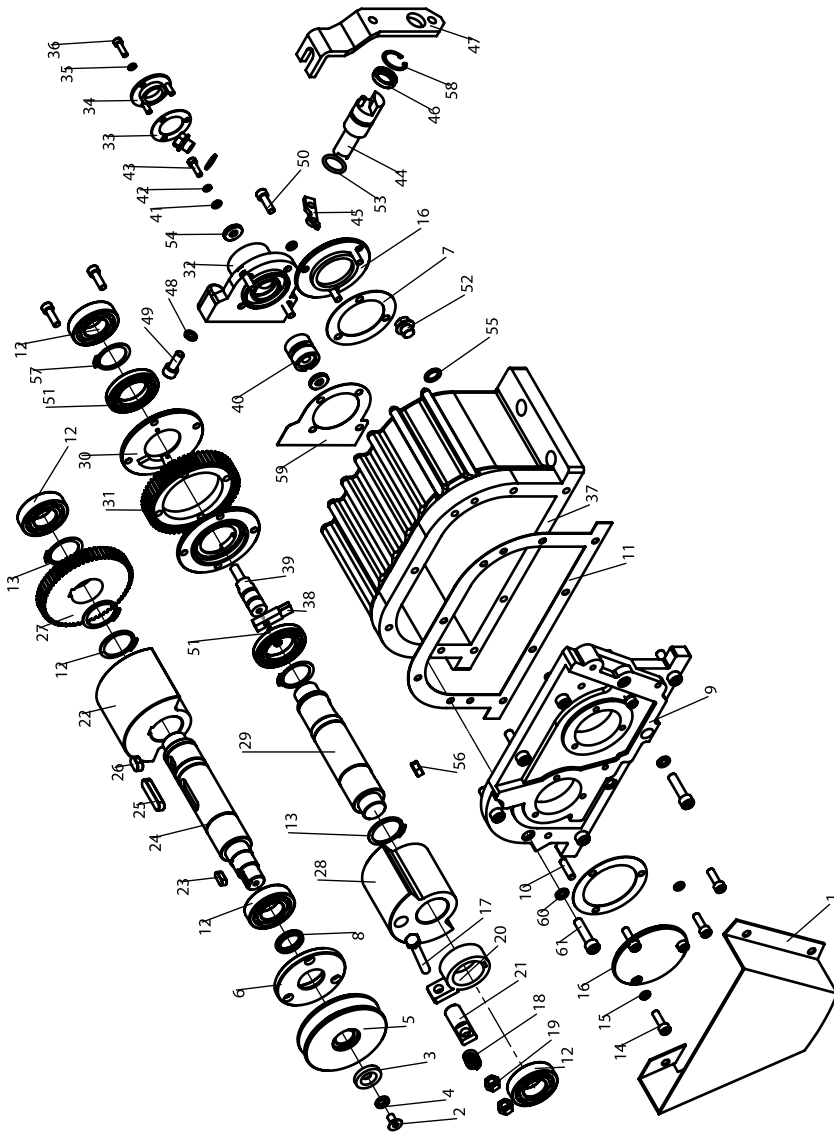


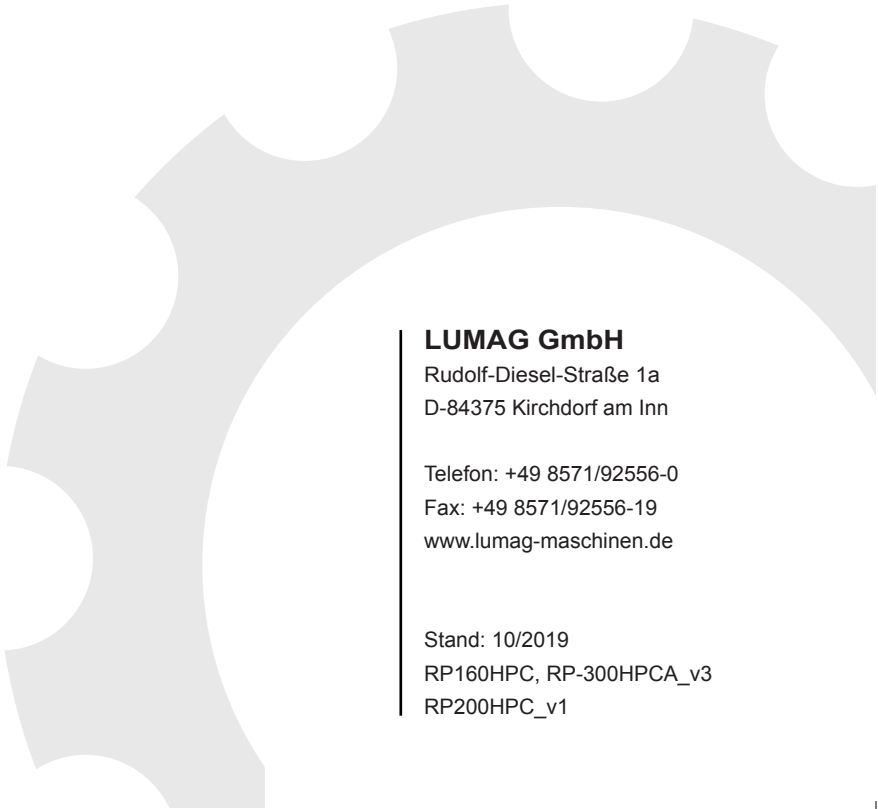
Maschineneinheit RP-300HPCA



BAUTEILE DER MASCHINE

Erreger RP-160HPC, RP-200HPC, RP-300HPCA





LUMAG GmbH

Rudolf-Diesel-Straße 1a
D-84375 Kirchdorf am Inn

Telefon: +49 8571/92556-0
Fax: +49 8571/92556-19
www.lumag-maschinen.de

Stand: 10/2019
RP160HPC, RP-300HPCA_v3
RP200HPC_v1