



HDR-K 51-16

Hochdruckreiniger
Übersetzung der Originalanleitung

High pressure washer
Original instructions

Nettoyeur haute pression
Traduction des instructions originales

Hidrolimpiadora de alta presión
Traducción de las instrucciones originales

Lavadora a alta pressão
Tradução das instruções originais

Hogedrukreiniger
Vertaling van de originele gebruiksaanwijzing

Myjka ciśnieniowa
Tłumaczenie oryginału instrukcji

Vysokotlaký čistič
Překlad originálního návodu

DE

EN

FR

ES

PT

NL

PL

CS

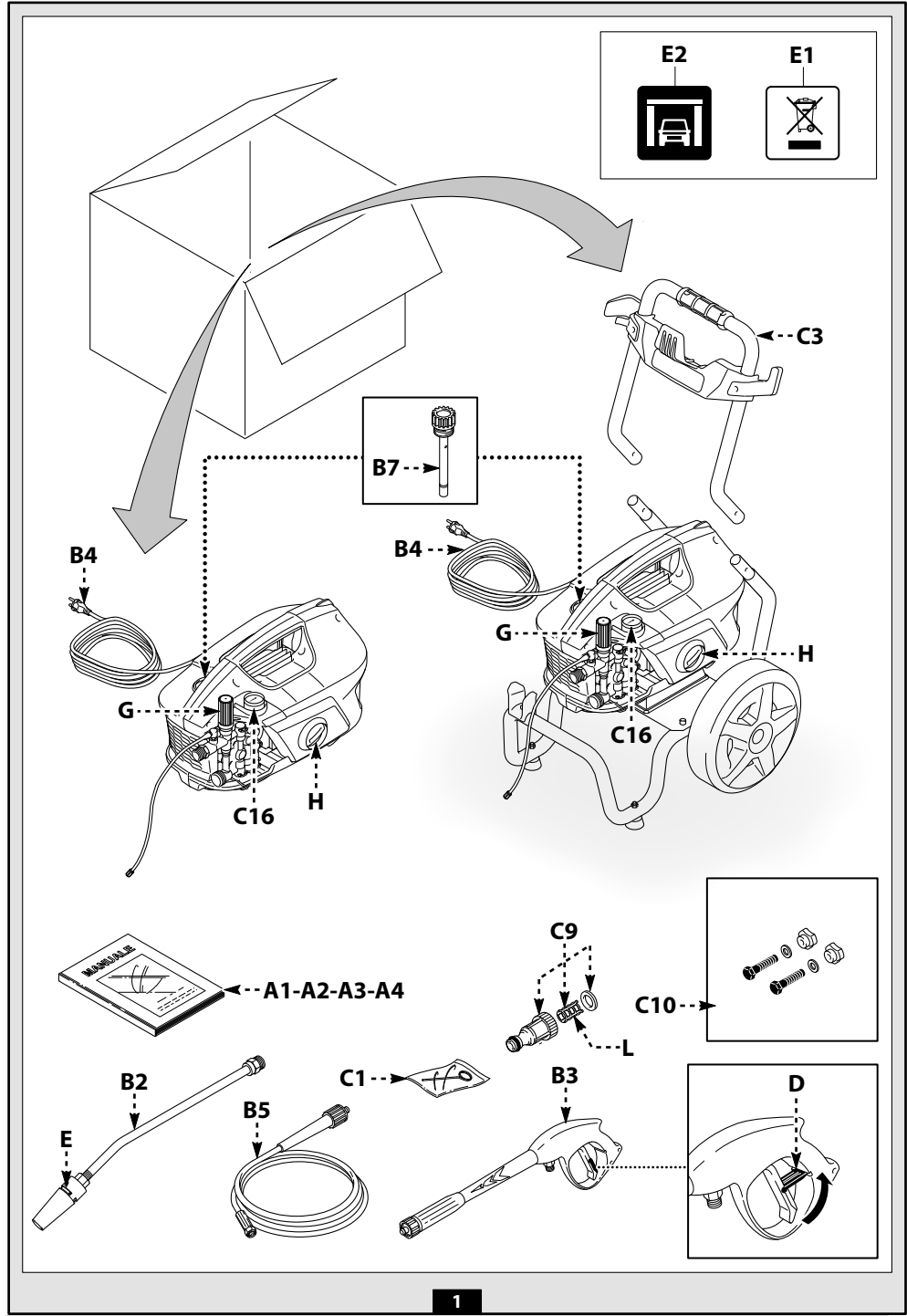


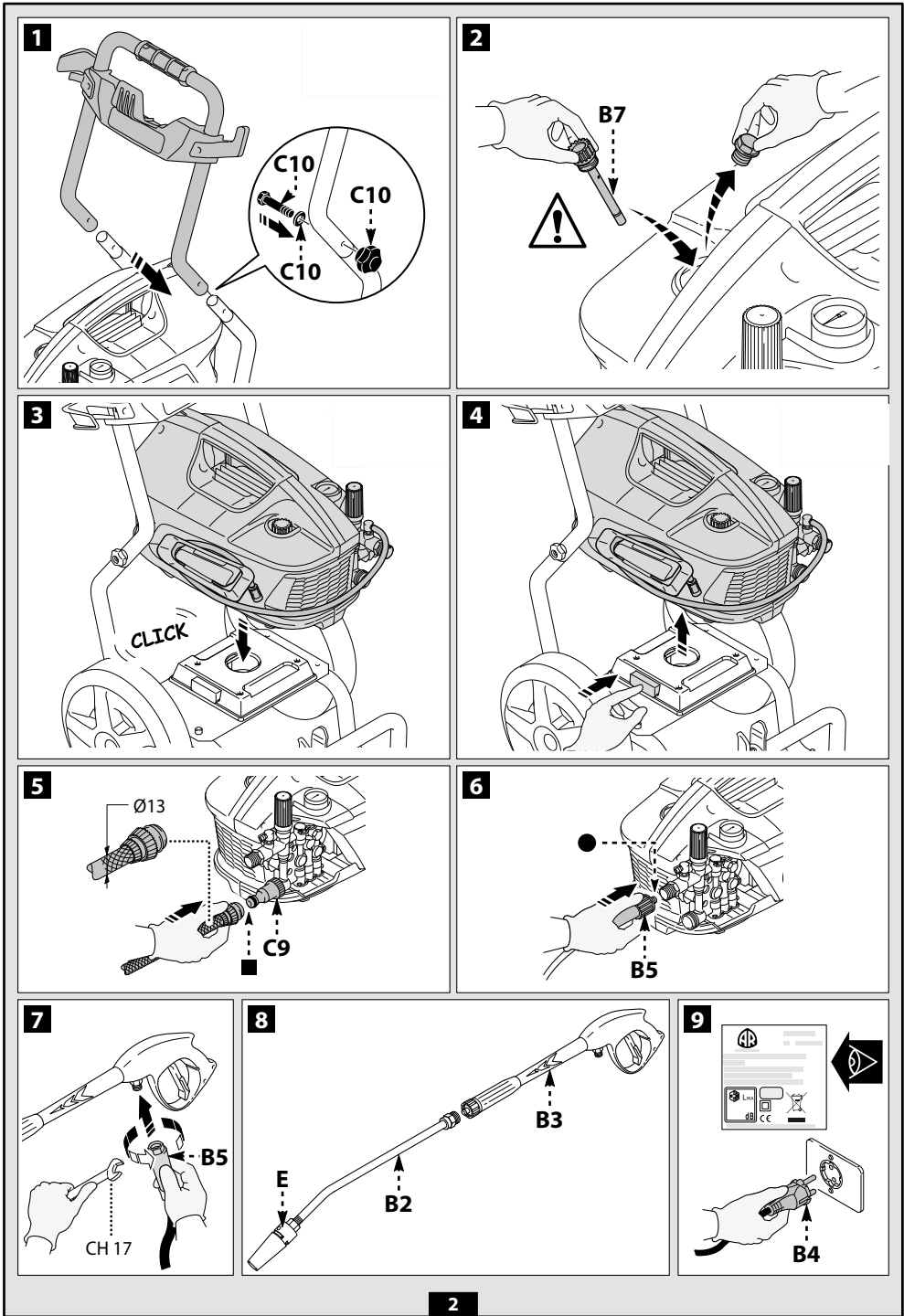
ART. 7102511

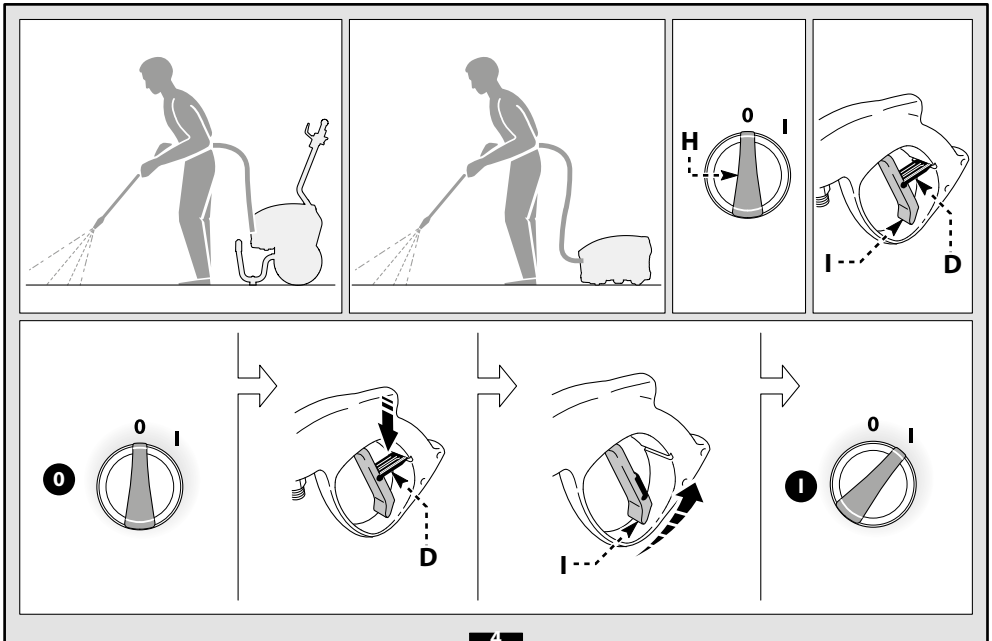
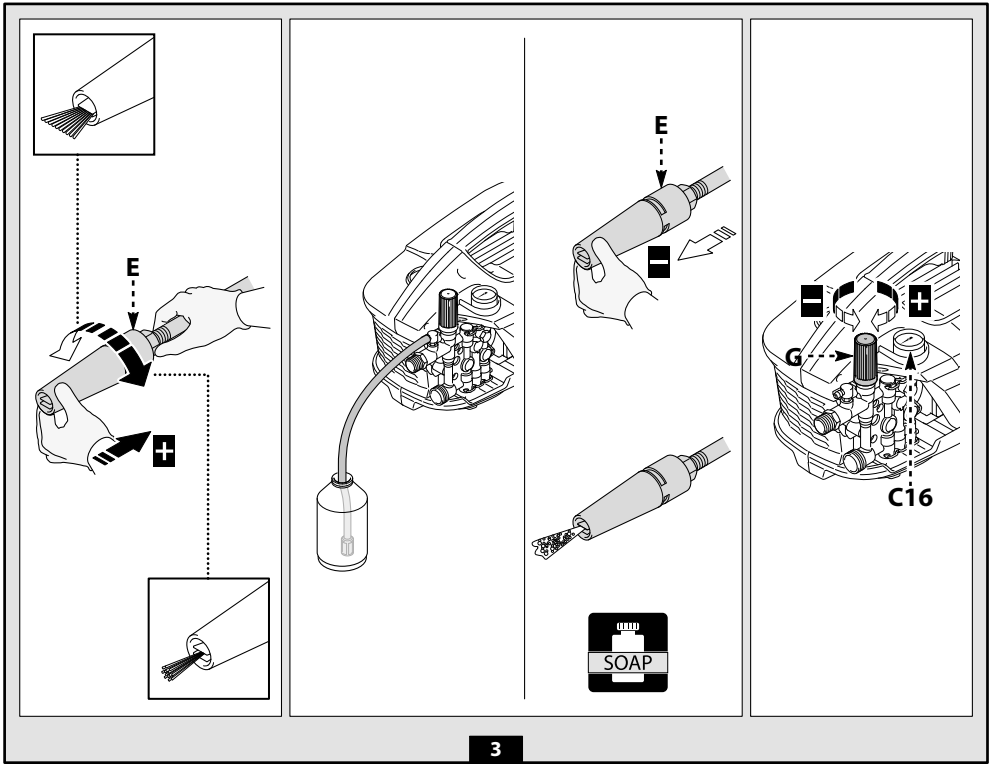


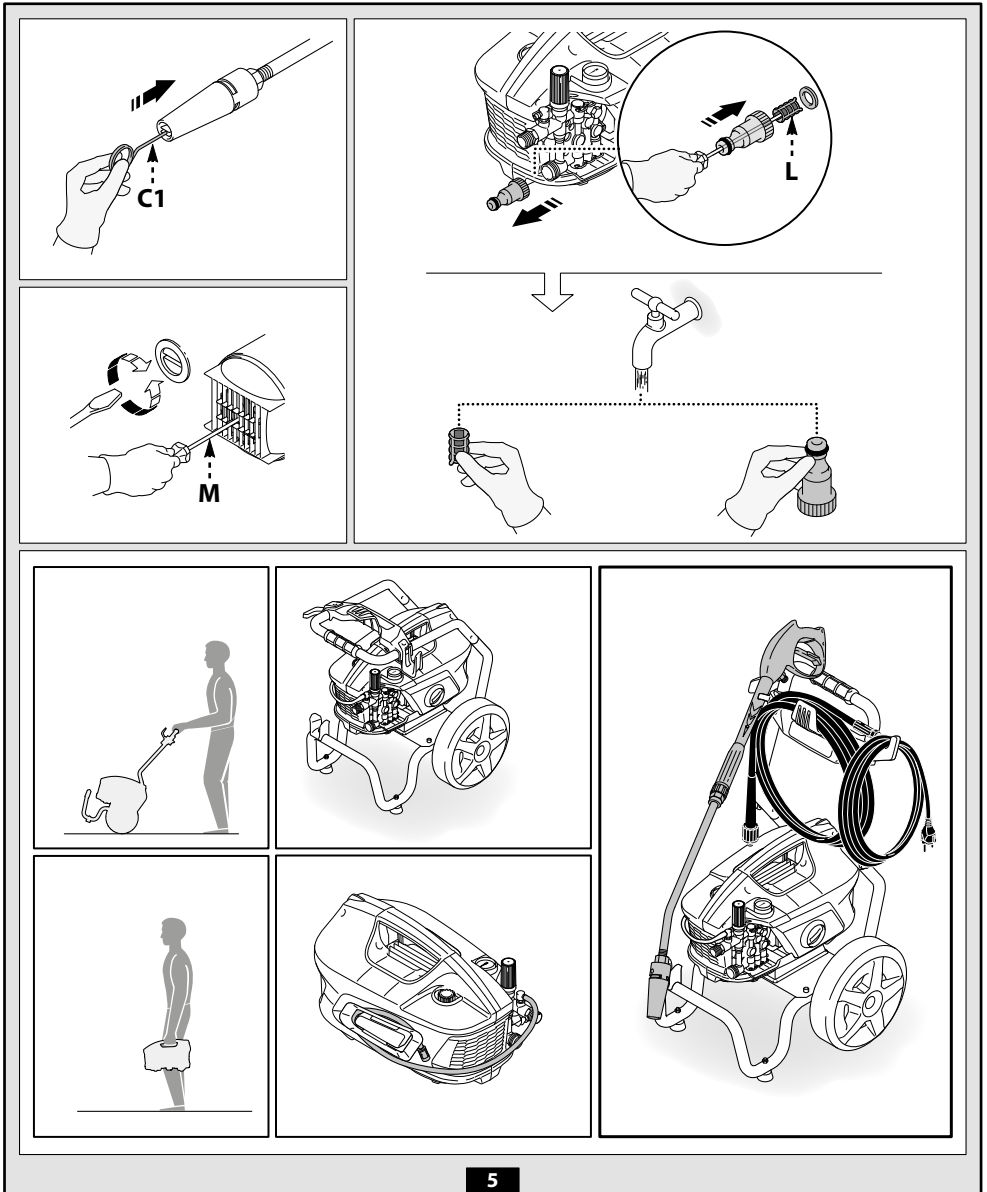
DE	<i>Lesen Sie bitte diese Bedienungsanleitung vor Gebrauch aufmerksam durch. Bewahren Sie diese Bedienungsanleitung sorgfältig auf, damit Sie sie auch später zu Rate ziehen können.</i>	Seite: 8-17
EN	<i>Please read these instructions carefully before use. Please retain these instructions for future reference.</i>	Page: 18-26
FR	<i>Lire attentivement ces instructions avant emploi. Conserver ces instructions pour toute consultation à venir.</i>	Page : 27-36
ES	<i>Leer atentamente estas instrucciones antes de usar el equipo. Guardar estas instrucciones para poder consultarlas en el futuro.</i>	Página: 37-46
PT	<i>Leia atentamente estas instruções antes de utilizar o aparelho. Conserve estas instruções para consultas futuras.</i>	Página: 47-56
NL	<i>Lees deze gebruiksaanwijzing vóór het gebruik aandachtig door. Bewaar deze gebruiksaanwijzing voor latere raadpleging.</i>	Pagina: 57-66
PL	<i>Przed użyciem należy uważnie przeczytać niniejszą instrukcję obsługi. Instrukcję należy zachować na przyszłość.</i>	Strona: 67-76
CS	<i>Před použitím si pozorně přečtěte tento návod. Laskavě si uložte tento návod pro budoucí použití.</i>	Strana: 77-85















5

	 Volt	 1 ÷ 25 m	 25 ÷ 50 m
	230 ~	3 x 1,5 mm ²	3 x 2,5 mm ²

I


1 SICHERHEITSANWEISUNGEN


- 1.1** Bei dem von Ihnen erworbenen Produkt handelt es sich um ein hochtechnisiertes Gerät von einem der erfahrensten europäischen Hersteller von Hochdruckreinigern. Lesen Sie die vorliegende Bedienungsanleitung aufmerksam durch und befolgen Sie bei jedem Gebrauch des Geräts alle in ihr enthaltenen Anweisungen, um alle Leistungsmerkmale des Geräts nutzen zu können. Beim Anschließen, beim Gebrauch und bei der Wartung des Geräts sind alle erforderlichen Vorsichtsmaßnahmen zu treffen, um die eigene Sicherheit und die der in unmittelbarer Nähe befindlichen Personen zu gewährleisten. Lesen Sie die Sicherheitsvorschriften aufmerksam durch und beachten Sie sie genau, da andernfalls die Gefahr von Personen- und Sachschäden besteht.


2 SCHILDER UND SICHERHEITZEICHEN

- 2.1** Die Schilder und Sicherheitszeichen beachten, die am Gerät angebracht und in dieser Bedienungsanleitung abgebildet sind.
Es sind nur die Sicherheitszeichen am Gerät angebracht bzw. in der Bedienungsanleitung abgebildet, die für den sicheren Gebrauch des Geräts zweckdienlich sind. Darauf achten, dass die am Gerät angebrachten Schilder und Sicherheitszeichen stets unversehrt und gut lesbar sind. Andernfalls sind sie durch neue Schilder bzw. Zeichen zu ersetzen, die an den ursprünglichen Stellen anzubringen sind.

 Achtung - Gefahr

 Diese Bedienungsanleitung vor Gebrauch aufmerksam durchlesen.

 Symbol E2 (falls in Abb. 1 abgebildet) - Es weist darauf hin, dass das Gerät für den gewerblichen Gebrauch bestimmt ist, d.h. für den Gebrauch durch Personen, die über die hierzu erforderliche Erfahrung und die nötigen technischen Kenntnisse verfügen, die gesetzlichen Bestimmungen kennen und in der Lage sind, die zum Betrieb und zur Wartung des Geräts erforderlichen Tätigkeiten auszuführen. Dieses Gerät ist nicht dazu vorgesehen, von Personen (einschließlich Kinder) mit eingeschränkten körperlichen, sensorischen oder geistigen Fähigkeiten benutzt zu werden. Gleiches gilt für Personen mit mangelnder Erfahrung oder Kenntnis.

 Symbol E3 (falls in Abb. 1 abgebildet) - Es weist darauf hin, dass das Gerät für den nicht gewerblichen Gebrauch (Einsatz im Haushalt) bestimmt ist. Personen mit eingeschränkten körperlichen, sensorischen oder geistigen Fähigkeiten bzw. mangelnder Erfahrung und Kenntnis dürfen das Gerät nur unter Aufsicht und erst dann benutzen, nachdem sie in seinen sicheren Gebrauch eingewiesen wurden und die mit seinem Gebrauch verbundenen Gefahren nachweislich verstanden haben.



 Gefahr durch bewegte Teile. Nicht berühren.

0 AUS-Stellung des Geräteschalters

I EIN-Stellung des Geräteschalters



Garantierter Schalleistungspegel



Verbotssymbol: Es weist darauf hin, dass die nationalen Bestimmungen möglicherweise den Anschluss des Geräts an das Trinkwassernetz verbieten.



Warnzeichen: Es weist darauf hin, dass der Wasserstrahl nicht auf Personen, Tiere, elektrische Ausrüstungen und das Gerät selbst gerichtet werden darf.



Dieses Gerät hat die Schutzklasse II. Das heißt, dass es eine verstärkte und doppelte Isolierung hat (nur wenn das entsprechende Zeichen am Gerät angebracht ist).



Dieses Gerät hat die Schutzklasse I. Das heißt, dass es mit einem Schutzleiter versehen ist (nur wenn das entsprechende Zeichen am Gerät angebracht ist).

CE Dieses Gerät entspricht den einschlägigen europäischen Richtlinien.



Symbol E 1 - Es weist darauf hin, dass dieses Gerät **nicht mit dem Hausmüll entsorgt** werden darf. Es kann beim Kauf eines neuen Geräts an den Händler zurückgegeben werden. Die elektrischen und elektronischen Komponenten der Maschine dürfen nicht zweckwidrig wiederverwendet werden, da sie gesundheitsschädliche Stoffe enthalten.



Gehörschutz benutzen.



Gesichtsschutz benutzen.



Atemschutz benutzen.



Handschutz benutzen.



Sicherheitsschuhe benutzen.



Schutzkleidung benutzen.



3 SICHERHEITSVORSCHRIFTEN/RESTRISIKEN

3.1 WARNHINWEISE: VERBOTE

- 3.1.1 **ACHTUNG.** Kindern darf NICHT erlaubt werden, das Gerät zu benutzen oder mit ihm zu spielen.
- 3.1.2 **ACHTUNG.** Der Druckstrahl kann bei unsachgemäßem Umgang gefährlich sein.
- 3.1.3 **ACHTUNG.** Das Gerät NICHT mit entzündbaren, giftigen bzw. mit solchen Flüssigkeiten betreiben, die seinen ordnungsgemäßen Betrieb beeinträchtigen könnten. Es ist verboten, das Gerät in entzündlicher oder explosiver Atmosphäre zu betreiben.
- 3.1.4 **ACHTUNG.** EXPLOSIONSGEFAHR. KEINE entzündlichen Flüssigkeiten versprühen.
- 3.1.5 **ACHTUNG.** Den Wasserstrahl NICHT auf Personen oder Tiere richten.
- 3.1.6 **ACHTUNG.** Den Wasserstrahl NICHT auf das Gerät selbst, elektrische Komponenten bzw. andere Elektrogeräte richten.
- 3.1.7 **ACHTUNG.** Das Gerät NICHT verwenden, wenn sich in seinem Aktionsradius Personen aufhalten, die keine Schutzkleidung tragen.
- 3.1.8 **ACHTUNG.** Den Wasserstrahl NICHT auf sich selbst oder andere Personen richten, um die Bekleidung oder die Schuhe zu reinigen.
- 3.1.9 **ACHTUNG.** Das Gerät NICHT bei Regen im Freien betreiben.
- 3.1.10 **ACHTUNG.** Das Gerät darf NICHT von Kindern, Personen mit eingeschränkten geistigen Fähigkeiten oder Personen, die die Bedienungsanleitung nicht gelesen und verstanden haben, verwendet werden.
- 3.1.11 **ACHTUNG.** Den Stecker bzw. die Steckdose NIEMALS mit nassen Händen anfassen.
- 3.1.12 **ACHTUNG.** Das Gerät NICHT in Betrieb nehmen, wenn sein Netzkabel beschädigt ist. Wenn das Netzkabel beschädigt ist, muss man es vom Hersteller, einem autorisierten Kundendienstzentrum oder einem Fachmann austauschen lassen, damit der sichere Betrieb des Geräts gewährleistet bleibt.
- 3.1.13 **ACHTUNG.** Das Gerät NICHT verwenden, wenn das Netzkabel oder andere wichtige Teile wie z.B. die Sicherheitsvorrichtungen, die Hochdruckschläuche oder die Pistole beschädigt sind.
- 3.1.14 **ACHTUNG.** Den Hebel der Pistole NICHT in der Betriebsstellung blockieren.
- 3.1.15 **ACHTUNG.** Kontrollieren, ob am Gerät sein Typenschild angebracht ist. Andernfalls den Händler hiervon unterrichten. Geräte ohne Typenschild dürfen NICHT in Betrieb genommen werden, da sie als nicht vorschriftsmäßig gekennzeichnete Geräte eine potenzielle Gefahrenquelle darstellen.



- 3.1.16 **ACHTUNG.** KEINE unbefugten Eingriffe am Regelventil und an den Sicherheitsvorrichtungen vornehmen und ihre Einstellungen nicht verändern.
- 3.1.17 **ACHTUNG.** NICHT den Originaldurchmesser der Düse verändern.
- 3.1.18 **ACHTUNG.** Das Gerät NICHT am NETZKABEL ziehen.
- 3.1.19 **ACHTUNG.** Darauf achten, dass keine Fahrzeuge über den Hochdruckschlauch fahren.
- 3.1.20 **ACHTUNG.** Das Gerät NICHT am Hochdruckschlauch ziehen.
- 3.1.21 **ACHTUNG.** Es kann gefährlich sein, den Hochdruckstrahl auf Reifen, Reifenventile und sonstige unter Druck stehende Bauteile zu richten. Hierzu nicht den Rotordüsensatz verwenden und in jedem Fall den Wasserstrahl beim Reinigen auf einem Abstand von mindestens 30 cm halten.
- 3.1.22 **ACHTUNG.** Es ist verboten, anderes als das für das jeweilige Modell bestimmte Originalzubehör zu verwenden. Es ist verboten, am Gerät irgendwelche Änderungen vorzunehmen. Unbefugte Änderungen führen zum Erlöschen der Konformitätserklärung und befreien den Hersteller von jeder zivil- und strafrechtlichen Verantwortung.
- 3.2 WARNHINWEISE: GEBOTE**
- 3.2.1 **ACHTUNG.** Sämtliche stromführenden Teile MÜSSEN gegen den Wasserstrahl GESCHÜTZT sein.
- 3.2.2 **ACHTUNG.** Der elektrische Anschluss muss von einem Fachmann in Einklang mit der Norm IEC 60364-1 ausgeführt werden. Es sollte ein FI-Schalter installiert werden, der die Stromversorgung unterbricht, wenn der Fehlerstrom gegen Erde 30 mA für die Dauer von 30 ms überschreitet. Alternativ kann ein Gerät zur Schutzleiterüberwachung installiert werden.
- 3.2.3 **ACHTUNG.** BEIM ANLAUF kann das Gerät Netzstörungen verursachen.
- 3.2.4 **ACHTUNG.** Der Betrieb mit einem FI-Schalter (30 mA) bietet zusätzliche persönliche Sicherheit.
- 3.2.5 **ACHTUNG.** Bei den Modellen ohne Stecker muss die Installation von einem Fachmann ausgeführt werden.
- 3.2.6 **ACHTUNG.** Ausschließlich vorschriftsmäßige Verlängerungskabel mit einem angemessenen Querschnitt verwenden.
- 3.2.7 **ACHTUNG.** Stets den Geräteschalter ausschalten, wenn das Gerät unbeaufsichtigt gelassen wird.



3.2.8



- ACHTUNG.** Durch den hohen Druck können Teile zurückprallen. Daher muss die Bedienungsperson die zu ihrem Schutz erforderliche Schutzkleidung und Schutzausrüstung (PSA) tragen.
- 3.2.9 ACHTUNG.** Vor der Ausführung von Arbeiten am Gerät stets zuerst den **NETZSTECKER AUS DER STECKDOSE ZIEHEN.**
- 3.2.10 ACHTUNG.** Die Pistole beim Betätigen des Hebels wegen dem druckbedingten Rückstoß **GUT FESTHALTEN.**
- 3.2.11 ACHTUNG.** Die Vorschriften des örtlichen Wasserversorgungsunternehmens **BEACHTEN.** Gemäß der Norm IEC 60335-2-79 darf das Gerät nur dann direkt an das öffentliche Trinkwassernetz angeschlossen werden, wenn auf die Wasserzufuhr ein Systemtrenner gemäß EN 12729 Typ BA installiert wird. Der Systemtrenner kann beim Hersteller erworben werden.
- 3.2.12 ACHTUNG.** Wasser, das durch einen Systemtrenner geflossen ist, gilt nicht mehr als Trinkwasser.
- 3.2.13 ACHTUNG.** Die Wartung bzw. Reparatur der elektrischen Bauteile **DARF NUR** durch Fachpersonal erfolgen.
- 3.2.14 ACHTUNG.** Vor dem Lösen des Schlauchs vom Gerät unbedingt den Restdruck ablassen.
- 3.2.15 ACHTUNG.** Vor jedem Gebrauch sowie in regelmäßigen Zeitabständen den Festsitz der Schrauben und Muttern kontrollieren und die Komponenten des Geräts auf Bruch bzw. Verschleiß überprüfen.
- 3.2.16 ACHTUNG.** **NUR** solche Reinigungsmittel verwenden, die mit dem Material der Ummantelung des Hochdruckschlauchs und des Netzkabels verträglich sind.
- 3.2.17 ACHTUNG.** Personen und Tiere müssen sich in einem Sicherheitsabstand von mindestens 15 m **AUFHALTEN.**
- 3.2.18 ACHTUNG.** Dieses Gerät wurde für den Betrieb mit dem vom Hersteller gelieferten oder empfohlenen Reinigungsmitteln konstruiert. Die Verwendung von anderen Reinigungsmitteln oder chemischen Produkten kann sich nachteilig auf seine Sicherheit auswirken.
- 3.2.19 ACHTUNG.** Den Kontakt der Haut und vor allem der Augen mit dem Reinigungsmittel unbedingt vermeiden! Nach Augenkontakt sofort mit reichlich Wasser ausspülen und unverzüglich ärztliche Hilfe in Anspruch nehmen!



- 3.2.20 ACHTUNG.** Die Hochdruckschläuche, Armaturen und Kupplungen sind wichtig für die Sicherheit des Geräts. Ausschließlich die vom Hersteller empfohlenen Hochdruckschläuche, Armaturen und Kupplungen verwenden.
- 3.2.21 ACHTUNG.** Zur Gewährleistung der Sicherheit des Geräts ausschließlich Originalersatzteile des Herstellers oder vom Hersteller zugelassene Ersatzteile verwenden.
- 3.2.22 ACHTUNG.** Ungeeignete Verlängerungskabel können zur Entstehung von Gefahren führen. Nur für die Verwendung im Freien geeignete Verlängerungskabel verwenden und sicherstellen, dass die Kupplung vom Boden angehoben und gegen Feuchtigkeit geschützt ist. Es wird empfohlen, eine Kabeltrommel zu verwenden, die gewährleistet, dass sich die Steckdose mindestens 60 mm über dem Boden befindet.
- 3.2.23 ACHTUNG.** Das Gerät vor der Ausführung von Arbeiten zur Montage, Reinigung, Einstellung, Wartung, Lagerung und zum Transport ausschalten und vom Stromnetz trennen.
- 3.2.24 ACHTUNG.** Vor dem Einschalten des Geräts die Rohrreinigungsspirale bis zur roten Markierung einführen.



4 ALLGEMEINE INFORMATIONEN (ABB. 1)/SEITE 3

4.1 Gebrauch der Bedienungsanleitung

Die vorliegende Bedienungsanleitung ist ein wesentlicher Bestandteil des Geräts und muss sorgfältig aufbewahrt werden, damit sie auch später jederzeit zu Rate gezogen werden kann. Die Bedienungsanleitung vor der Installation und dem Gebrauch aufmerksam durchlesen. Der Eigentümer ist verpflichtet, die Bedienungsanleitung im Falle der Veräußerung des Geräts dem neuen Eigentümer zu übergeben.

4.2 Lieferung

Das Gerät wird teilweise zerlegt in einen Karton verpackt geliefert. Der Lieferumfang ist in Abb. 1 dargestellt.

4.2.1 Beiliegende Dokumentation

- A1 Bedienungs- und Wartungsanleitung
- A2 Sicherheitsanweisungen
- A3 Konformitätserklärung
- A4 Garantiebedingungen

4.3 Entsorgung der Verpackung

Die Verpackungsmaterialien sind nicht umweltschädlich, müssen jedoch in jedem Fall in Einklang mit den im Verwendungsland geltenden Bestimmungen entsorgt bzw. recycelt werden.

5 TECHNISCHE INFORMATIONEN (ABB. 1)/SEITE 3

5.1 Vorgesehener Gebrauch

Das Gerät ist zum Betrieb durch eine Person zum Reinigen von Fahrzeugen, Maschinen, Booten, Mauerwerken usw. bestimmt, um hartnäckige Verschmutzungen mit sauberem Wasser und biologisch abbaubaren chemischen Reinigungsmitteln zu entfernen.

Das Waschen von Fahrzeugmotoren ist nur dann erlaubt, wenn das Abwasser vorschriftsmäßig entsorgt wird.

- Wasserzulauftemperatur: **siehe das Typenschild auf dem Gerät.**
- Wasserzulaufdruck: **min. 0,1 MPa - max. 1 MPa.**
- Betriebsumgebungstemperatur: **über 0°C.**

Das Gerät entspricht den Normen IEC 60335-1 und IEC 60335-2-79.

5.2 Bedienungsperson

Die Anforderungen an die Bedienungsperson hängen davon ab, ob das Gerät für den gewerblichen oder den nicht gewerblichen Gebrauch bestimmt ist. Siehe hierzu das entsprechende Symbol in Abb. 1.

5.3 Wichtigste Teile

- B2 Lanze
 - B3 Pistole mit Verriegelung
 - B4 Netzkabel mit Netzstecker (falls vorgesehen)
 - B5 Hochdruckschlauch
 - B6 Reinigungsmittelkanister (falls vorgesehen)
 - B7 Ölverschluss (falls vorgesehen)
 - E Düse
 - F Regler für Reinigungsmittel (falls vorgesehen)
 - G Druckregler (falls vorgesehen)
 - L Wasserfilter
- 5.3.1 *Zubehör (falls im Lieferumfang eingeschlossen - siehe Abb. 1)*
- | | |
|----------------------------------|---------------------------|
| C1 Reinigungswerkzeug für Düse | C9 Adapter |
| C2 Satz Rotordüse | C10 Schrauben |
| C3 Griff | C11 Wandhalterungen |
| C4 Bürste | C12 Hebel |
| C5 Schlauchtrommel | C13 Satz Reinigungsmittel |
| C6 Satz Wasseransaugung | C14 Räder |
| C7 Rohrreinigungssatz | C15 Schmierfetttube |
| C8 Satz Bürste für große Flächen | |

5.4 Sicherheitsvorrichtungen

- Geräteschalter (H)

Der Geräteschalter verhindert den unbeabsichtigten Betrieb des Geräts.



Achtung - Gefahr!

Keine unbefugten Änderungen am Sicherheitsventil vornehmen und seine Einstellung nicht verändern.

- Sicherheits- und/oder Druckbegrenzungsventil.

Das Sicherheitsventil ist auch ein Druckbegrenzungsventil. Beim Lösen des Hebels der Pistole öffnet sich das Ventil und das Wasser läuft zurück zur Saugseite der Pumpe oder wird auf den Boden abgelassen.

- Thermostatventil (D1, falls vorgesehen)
- Wenn die Wassertemperatur die vom Hersteller vorgesehene Temperatur überschreitet, lässt das Thermostatventil das heiße Wasser ab und saugt eine der Menge des abgelassenen Wassers entsprechende Menge kalten Wassers an, um wieder die richtige Temperatur herzustellen.
- Verriegelung (D): Sie sperrt den Hebel und verhindert so seine ungewollte Betätigung.
- Überhitzungsschutz: Er schaltet das Gerät im Fall einer Überlast aus.

6 INSTALLATION (ABB. 2)/SEITE 4-5

6.1 Montage



Achtung - Gefahr!

Das Gerät muss zur Ausführung aller Installations- und Montagearbeiten vom Stromnetz getrennt sein.

Für die Reihenfolge der Montagearbeiten siehe **Abb. 2.**

6.2 Montage der Entlüftungsverschlüsse (falls vorgesehen)

Um das Austreten von Öl zu verhindern, werden die Öleinfüllöffnungen für den Transport mit roten Deckeln verschlossen, die dann durch die im Lieferumfang enthaltenen Entlüftungsverschlüsse zu ersetzen sind.

6.3 Montage der Rotordüse

(Bei den Modellen, die hiermit ausgestattet sind.)

Der Rotordüsensatz ermöglicht die Erhöhung der Reinigungsleistung. Bei Verwendung der Rotordüse kann es zu einer Abnahme des Drucks um 25 % gegenüber dem Druck kommen, den man mit der verstellbaren Düse erhält. Da sie jedoch einen kreisförmig rotierenden Wasserstrahl erzeugt, ist ihre Reinigungsleistung größer.

6.4 Elektrischer Anschluss



Achtung - Gefahr!

Sicherstellen, dass Netzspannung und -frequenz den Angaben auf dem Typenschild (V-Hz) entsprechen (Abb. 2).

6.4.1 Gebrauch von Verlängerungskabeln

Kabel und Stecker mit Schutzart IPX5 verwenden.

Der Querschnitt des Verlängerungskabels muss proportional zu seiner Länge sein. Je länger es ist, umso größer muss der Querschnitt sein. Siehe Tabelle I.

6.5 Wasseranschluss



Achtung - Gefahr!

Nur gefiltertes oder sauberes Wasser ansaugen. Der Wasserhahn muss mindestens eine der Fördermenge der Pumpe entsprechende Wassermenge liefern.

Das Gerät so nahe wie möglich am Wasseranschluss aufstellen.

6.5.1 Anschlussstutzen

- Wasserauslass (OUTLET)
- Wasserzulauf mit Filter (INLET)

6.5.2 Anschluss an das öffentliche Wassernetz

Der direkte Anschluss des Geräts an das öffentliche Trinkwassernetz ist nur dann zulässig, wenn die Zuleitung mit einer vorschriftsmäßigen Sicherungsarmatur versehen ist. Einen gewebeverstärkten Wasserschlauch mit einem Durchmesser von mindestens 13 mm und einer Höchstlänge von 25 m verwenden.

6.5.3 Wasseransaugung aus offenen Behältern

- 1) Den Saugschlauch mit Filter auf den Wasserzulaufanschluss (INLET) schrauben und sein anderes Ende bis zum Boden in den Behälter eintauchen.
- 2) Das Gerät entlüften:
 - a) Die Lanze abschrauben.
 - b) Das Gerät einschalten und die Pistole betätigen, bis blasenfreies Wasser austritt.
- 3) Das Gerät ausschalten und die Lanze wieder anschrauben.

Hinweis: Die Saughöhe darf höchstens 0,5 m betragen. Es empfiehlt sich, den Saugschlauch vor der Verwendung zu füllen.

7 EINSTELLUNGEN (ABB. 3)/SEITE 6

- 7.1 Einstellung der Düse** (falls vorgesehen)
Den Wasserstrahl an der Düse (E) regulieren.
- 7.2 Einstellung der Reinigungsmittelabgabe**
Damit das Reinigungsmittel mit dem richtigen Druck ausgegeben wird, die Düse (E) (falls vorgesehen) in die Stellung "■" bringen oder den Satz Reinigungsmittel (C13) (falls vorgesehen) wie in der Abbildung dargestellt montieren.
Die abzugebende Reinigungsmittelmenge mit dem Regler (F) dosieren (falls vorgesehen).
- 7.3 Einstellung des Arbeitsdrucks** (falls vorgesehen)
Den Arbeitsdruck mit dem Regler (G) regulieren. Der Druck wird auf dem Manometer angezeigt (falls vorgesehen).

8 INFORMATIONEN ZUM GEBRAUCH (ABB. 4)/SEITE 6**8.1 Bedieneinrichtungen**

- Geräteschalter (H).

Den Geräteschalter in die Schaltstellung (ON/I) schalten, um:

- den Motor einzuschalten (bei den Modellen ohne TSS-Vorrichtung);
- den Motor für den Betrieb vorzubereiten (bei den Modellen mit TSS-Vorrichtung).

Wenn der Geräteschalter über eine Kontrolllampe verfügt, muss diese Kontrolllampe aufleuchten.

Den Geräteschalter in die Schaltstellung (OFF/0) schalten, um das Gerät auszuschalten.

Wenn der Geräteschalter über eine Kontrolllampe verfügt, muss diese Kontrolllampe dann erlöschen.

- Hebel der Pistole (I).

**Achtung - Gefahr!**

Das Gerät muss für den Betrieb wie in Abb. 4 gezeigt auf einem sicheren und festen Untergrund aufgestellt werden.

8.2 Einschalten (siehe Abb. 4)

- Den Wasserhahn ganz öffnen.
- Die Verriegelung (D) der Pistole lösen.
- Den Hebel der Pistole einige Sekunden gezogen halten und dann das Gerät mit dem Geräteschalter einschalten (ON/I).

**Achtung - Gefahr!**

Vor der Inbetriebnahme des Geräts sicherstellen, dass es ordnungsgemäß mit Wasser versorgt wird. Wenn es trocken läuft, kann es Schaden nehmen. Während des Betriebs darauf achten, dass die Lüftungsgitter nicht verdeckt sind.

Modelle TSS - Bei den TSS-Modellen mit automatischer Zulaufunterbrechung:

- **Beim Lösen des Hebels der Pistole** bewirkt der dynamische Druck automatisch die Abschaltung des Elektromotors.
- **Beim Ziehen des Hebels der Pistole** bewirkt der Druckabfall automatisch die Einschaltung des Motors. Der Druck wird mit einer minimalen Verzögerung wieder aufgebaut.
- Damit die TSS-Vorrichtung ordnungsgemäß funktioniert, muss man zwischen dem **Lösen** und dem **Ziehen** des Hebels der Pistole **mindestens** 4 bis 5 Sekunden abwarten.

Das Gerät kann durch Trockenlauf Schaden nehmen. Daher ist darauf zu achten, dass es stets ordnungsgemäß mit Wasser versorgt wird. Bei den Modellen ohne TSS-Vorrichtung ist zur Vermeidung von Schäden am Gerät durch eine zu hohe Wassertemperatur darauf zu achten, dass der Wasserstrahl nicht länger als 5 Minuten unterbrochen wird, während das Gerät eingeschaltet ist.

8.3 Ausschalten

- Den Geräteschalter in die Schaltstellung (OFF/0) schalten.
- Den Hebel der Pistole ziehen, um den Druck aus den Leitungen abzulassen.
 - Die Verriegelung (D) der Pistole betätigen.

8.4 Neustart

- Die Verriegelung (D) der Pistole lösen.
- Am Hebel der Pistole ziehen, um die Leitungen zu entlüften.
- Den Geräteschalter in die Schaltstellung (ON/I) schalten.

8.5 Außerbetriebnahme

- Den Wasserhahn schließen.
- Den Restdruck über die Pistole ablassen, bis das gesamte Wasser aus dem Gerät ausgetreten ist.
- Das Gerät ausschalten (OFF/0).
- Den Netzstecker aus der Steckdose ziehen.
- Nach der Arbeit den Reinigungsmitteltank entleeren und waschen. Zum Waschen des Tanks sauberes Wasser anstelle des Reinigungsmittels verwenden.
- Die Verriegelung (D) der Pistole wieder betätigen.

8.6 Einfüllen und Gebrauch des Reinigungsmittels

Das Reinigungsmittel muss mit den Zubehöreinrichtungen und nach den Verfahrensweisen ausgegeben werden, die unter Punkt 7.3 angeführt sind.

Verwendet man einen längeren als den zur Originalausstattung des Hochdruckreinigers gehörenden Hochdruckschlauch oder eine zusätzliche Schlauchverlängerung, wird unter Umständen weniger oder gar kein Reinigungsmittel angesaugt.

Den Tank (B6) mit einem hochgradig biologisch abbaubarem Reinigungsmittel füllen.

8.7 Ratschläge zum richtigen Gebrauch

Zum Lösen des Schmutzes das Reinigungsmittel auf die trockenen Oberflächen sprühen.

Senkrechte Flächen von unten nach oben bearbeiten. Die Reinigungsmittellösung 1 bis 2 Minuten einwirken lassen, jedoch die Oberflächen nicht trocknen lassen. Dann die Oberflächen mit dem Hochdruckstrahl in einem Abstand von mindestens 30 cm von unten nach oben waschen. Darauf achten, dass das Spülwasser nicht auf nicht zu reinigende Oberflächen läuft.

Manchmal kann der Schmutz nur durch die mechanische Einwirkung einer Waschbürste entfernt werden.

Ein hoher Druck ist nicht immer die beste Lösung beim Reinigen, da manche Oberflächen durch ihn Schaden nehmen können. Bei empfindlichen, lackierten oder unter Druck stehenden Teilen (z.B. Reifen, Reifenfüllventile usw.) sollten daher der Nadelstrahl der verstellbaren Düse und die Rotordüse nicht verwendet werden.

Eine gute Reinigungswirkung hängt in gleichem Maße vom Druck und vom Wasservolumen ab.

9 WARTUNG (ABB. 5)/SEITE 7

Alle nicht in diesem Kapitel genannten Wartungsarbeiten müssen von einem autorisierten Kundendienstzentrum ausgeführt werden.

**Achtung - Gefahr!**

Vor der Ausführung von Eingriffen am Gerät unbedingt zuerst den Netzstecker aus der Steckdose ziehen.

9.1 Reinigung der Düse

- Die Lanze von der Pistole lösen.
- Mit dem Werkzeug (C1) die Bohrung der Düse säubern.

9.2 Reinigung des Filters

Vor jedem Gebrauch den Saugfilter (L) und den Reinigungsmittelfilter (falls vorgesehen) kontrollieren und erforderlichenfalls wie angegeben reinigen.

9.3 Aufheben einer Motorblockierung (falls vorgesehen)

Wenn das Gerät über lange Zeit nicht verwendet wird, können Kalkablagerungen die Blockierung des Motors verursachen. Zum Aufheben der Blockierung des Motors die Motorwelle mit dem Werkzeug (M) drehen.

9.4 Öl nachfüllen (falls vorgesehen)

Das Öl durch die Einfüllöffnung bis zum vorgesehenen Ölstand einfüllen. Für Informationen zu den Eigenschaften des Öls siehe die Tabelle "Technische Daten".

9.5 Stilllegung und Lagerung

Vor Stilllegung und Lagerung über die kalte Jahreszeit das Gerät mit einem nicht aggressiven und ungiftigen Frostschutzmittel laufen lassen. Das Gerät an einem trockenen und frostgeschützten Ort lagern.

10 LAGERUNG UND TRANSPORT (ABB. 5)/SEITE 7

Das Zubehör wie in Abb. 5 gezeigt lagern.

Das Gerät wie in Abb. 5 gezeigt transportieren.

11 INFORMATIONEN ZU BETRIEBSSTÖRUNGEN

Fehlfunktionen	Wahrscheinliche Ursachen	Abhilfe
Pumpe erreicht nicht den vorgeschriebenen Druck.	Düse verschlissen.	Düse ersetzen.
	Wasserfilter verschmutzt.	Den Filter (L) reinigen (Abb. 5).
	Wasserzulauf ungenügend.	Wasserhahn ganz öffnen.
	Es wird Luft angesaugt.	Armaturen überprüfen.
	Luft in der Pumpe.	Das Gerät abschalten und die Pistole betätigen, bis ein kontinuierlicher Wasserstrahl austritt. Wieder einschalten.
	Düse nicht richtig eingestellt.	Die Düse (E) in die Stellung (+) bringen (Abb. 3).
Druckschwankungen der Pumpe.	Auslösung des Thermostatventils.	Abwarten, bis wieder die richtige Wassertemperatur erreicht wurde.
	Saughöhe von offenem Behälter über 0,5 m.	Saughöhe verringern.
	Wasseransaugung von externem Tank.	Das Gerät ans Wassernetz anschließen.
	Zulaufwassertemperatur zu hoch.	Temperatur senken.
Der Motor „brummt“, läuft aber nicht an.	Düse verstopft.	Düse reinigen (Abb. 5).
	Saugfilter (L) verschmutzt.	Den Filter (L) reinigen (Abb. 5).
	Netzspannung zu niedrig.	Kontrollieren, ob die Netzspannung der auf dem Typenschild angegebenen Bemessungsspannung entspricht (Abb. 2).
	Spannungsfall durch die Verlängerung.	Eigenschaften der Verlängerung überprüfen.
Der Elektromotor läuft nicht an.	Langzeitige Abschaltung des Geräts.	Ein autorisiertes Kundendienstzentrum kontaktieren.
	Probleme bei der TSS-Vorrichtung.	Ein autorisiertes Kundendienstzentrum kontaktieren.
	Versorgungsspannung fehlt.	Kontrollieren, ob die Netzspannung vorhanden ist und ob der Netzstecker richtig in die Steckdose eingesteckt ist. (*)
	Probleme bei der TSS-Vorrichtung.	Ein autorisiertes Kundendienstzentrum kontaktieren.
Wasserleck.	Das Gerät steht seit langer Zeit still.	Über die rückseitige Öffnung die Blockierung des Motors mit dem Werkzeug (M) aufheben (bei den Modellen, bei denen dies vorgesehen ist) (Abb. 5).
	Dichtungen verschlissen.	Die Dichtungen von einem autorisierten Kundendienstzentrum ersetzen lassen.
Geräuschvoller Betrieb.	Auslösung des frei abblasenden Sicherheitsventils.	Ein autorisiertes Kundendienstzentrum kontaktieren.
Ölleck.	Wassertemperatur zu hoch.	Temperatur senken (siehe die technischen Daten).
Nur für TSS: Das Gerät startet, obwohl der Hebel der Pistole nicht gezogen ist.	Dichtungen verschlissen.	Ein autorisiertes Kundendienstzentrum kontaktieren.
Nur für TSS: Bei Betätigung des Hebels der Pistole tritt kein Wasser aus (bei angeschlossenem Zulaufschlauch).	Dichtung im Hochdrucksystem oder im Pumpenkreislauf defekt.	Ein autorisiertes Kundendienstzentrum kontaktieren.
Es wird kein Reinigungsmittel angesaugt.	Düse verstopft.	Düse reinigen (Abb. 5).
	Die verstellbare Düse ist auf Hochdruck eingestellt.	Die Düse (E) in die Stellung " " bringen (Abb. 3).
	Reinigungsmittel zu zähflüssig.	Mit Wasser verdünnen.
Aus dem Thermostatventil tritt Wasser aus.	Verwendung von Verlängerungen für den Hochdruckschlauch.	Wieder den Originalschlauch verwenden.
	Reinigungsmittelleitung verkrustet oder gequetscht.	Mit sauberem Wasser reinigen und darauf achten, dass die Leitung nicht gequetscht wird. Wenn sich das Problem nicht beheben lässt, ein autorisiertes Kundendienstzentrum kontaktieren.

(*) Sollte der Motor während des Betriebs anhalten und nicht wieder anlaufen, vor dem erneuten Start 2 bis 3 Minuten abwarten (**Auslösung des Übertemperaturschutzes**). Falls die Störung wiederholt auftritt, ein autorisiertes Kundendienstzentrum kontaktieren.

cleancraft
7102511 **HDR-K 51-16**
HOCHDRUCKREINIGER
MADE IN ITALY S/N: 14585- SERIAL2022017
220-240 V~ 50 Hz 2,9 kW IP X5
8,5 l/min
15 MPa (150 bar) Max 60°C
Max 16 MPa (Max 160 bar) 18,4 kg
P IN Max: 1 MPa (10 bar)

    
93 dB

STÖRMER Maschinen GmbH - D7 - Robert-Pfleger-Str. 25 - D-98103 Hildesheim

12 VERMEIDUNG EINER BESCHÄDIGUNG DER OBERFLÄCHEN



ACHTUNG

- 12.1 Die Verwendung des Geräts zum Reinigen von Reifen kann gefährlich sein. Außerdem können die Reifen Schaden nehmen.
- 12.2 Den Hochdruckwasserstrahl nicht direkt auf den Reifen richten.
- 12.3 Für Reinigungsarbeiten in der Nähe der Räder und Reifen den Hochdruckreiniger stets auf den niedrigsten Druck einstellen.
- 12.4 Niemals die Turbodüse zum Reinigen irgendeines Teils des Fahrzeugs verwenden.
- 12.5 Für weitere Informationen siehe den Abschnitt "8.7 Ratschläge zum richtigen Gebrauch".



EG-Konformitätserklärung

Stürmer Maschinen GmbH, Dr.-Robert-Pfleger-Str. 26, D-96103 Hallstadt, Germany, erklärt, dass die folgende CLEANCRAFT Maschine:

Bezeichnung des Geräts Hochdruckreiniger
 Modell **HDR-K 51-16**
 Leistungsaufnahme 2,9 kW

den folgenden europäischen Richtlinien entspricht/entsprechen:
 2006/42/EG, 2011/65/EU, 2012/19/EU, 2014/30/EU, 2000/14/EG
 (Italienisches Gesetzesvertretendes Dekret Nr. 262/2002).

und gemäß den folgenden Normen oder vereinheitlichten Dokumenten
 hergestellt wurde/n: EN 60335-1; EN 60335-2-79; EN 55014-1; EN 55014-2; EN
 61000-3-2; EN 61000-3-3; EN 61000-3-11; EN 60704-1; EN 62233; EN 50581
 Name und Anschrift der für die Zusammenstellung der technischen Unterlagen
 bevollmächtigten Person:

Kilian Stürmer / Managing Director
 Dr.-Robert-Pfleger-Str. 26, D-96103 Hallstadt, Germany

Das von der Richtlinie 2000/14/EG verlangte Verfahren zur Beurteilung der
 Konformität wurde gemäß Anhang V ausgeführt.

Modell **HDR-K 51-16**

Gemessener

Schalleistungspegel: 91 dB (A)

Garantierter

Schalleistungspegel: 93 dB (A)

Datum: 18.07.2017

Hallstadt (D)

Kilian Stürmer


 Managing Director

Technische Daten

Technische Daten	Einheit	HDR-K 51-16
Fördermenge	l/min	8,5
Max. Fördermenge	l/h	510
Druck	bar	150
Max. Druck	bar	160
Leistung	kW	2,9
Zulauftemperatur	°C	60
Max. Zulaufdruck	MPa	1
Rückstoßkraft der Pistole beim max. Druck	N	23,10
Pumpenöl	l	0,13 SAE 15W40
Schutzklasse	-	II (⊕)
Isolationsklasse Motor	Klasse	F
Schutzart Motor	-	IPX5
Spannung	V/Hz	230/50
Maximal zulässige Netzimpedanz	Ω	0,153
Schalldruckpegel L_{pA} (EN 60704-1) (K = 3 dB(A))	dB (A)	79,47
Schalleistungspegel L_{WA} (EN 60704-1) (K = 3 dB(A))	dB (A)	93
Vibrationen des Geräts (K = 1 m/s ²):	m/s ²	2,93
Gewicht	kg	18,4

Technische Änderungen vorbehalten!

GARANTIE

Die Gültigkeit der Garantie wird von den Bestimmungen in dem Land geregelt, in dem das Produkt in Verkehr gebracht wird (vorbehaltlich anderer Angaben des Herstellers).

Wenn sich das Produkt innerhalb des Gültigkeitszeitraums der Garantie wegen eines Material- oder Herstellungsfehlers oder nicht gegebener Konformität als mangelhaft erweist, garantiert der Hersteller den Austausch der defekten Teile und veranlasst die Reparatur der Produkte, falls sich ihr Verschleiß in zumutbaren Grenzen hält, bzw. ihren Austausch.

Von der Garantie ausgeschlossen sind alle Teile, die dem normalen Verschleiß unterliegen (Ventil, Kolben, Wasserdichtung, Öldichtung, Federn, O-Ringe sowie Zubehör wie Schlauch, Pistole, Bürsten, Räder usw.).

Von der Garantie ausgeschlossen sind Defekte aufgrund oder infolge von:

- unsachgemäßem Gebrauch, unzulässigem Gebrauch, mangelnder Sorgfalt,
- Vermietung oder gewerblicher Gebrauch, falls das Produkt für den Einsatz im Haushalt verkauft worden ist,
- Missachtung der in der entsprechenden Anleitung enthaltenen Wartungsvorschriften,
- Reparaturen, die von unbefugten Personen oder Werkstätten ausgeführt wurden,
- Verwendung von nicht originalen Ersatz- oder Zubehörteilen,
- Schäden, die durch einen Unfall, den Transport, Fremdkörper oder Fremdstoffe verursacht wurden,
- Problemen bei der Lagerung oder Aufbewahrung.

Um die Garantie in Anspruch nehmen zu können, muss der Kaufbeleg vorgelegt werden.

Für den Kundendienst die Verkaufsstelle kontaktieren, bei der das Gerät erworben wurde.


1 SAFETY INSTRUCTIONS

1.1 The appliance you have purchased is a technologically advanced product designed by one of the leading European manufacturers of high pressure washers. To obtain the best performance from your unit, read this booklet carefully and follow the instructions each time you use it. During connection, use and servicing of the appliance, take all possible precautions to protect your own safety and that of the people in the immediate vicinity. Read the safety regulations carefully and comply with them on all occasions; failure to do so may put health and safety at risk or cause expensive damage.


2 SAFETY SIGNS


2.1 Comply with the instructions provided by the safety signs and symbols fitted to the appliance and in this manual.

The appliance and manual only feature the symbols relevant to the model purchased. Check that the symbols and signs affixed to the appliance are always present and legible; otherwise, fit replacements in the original positions.

 Warning - Caution - Hazard


 Please read these instructions carefully before use.

 E2 symbol (if symbol appears in manual)- Indicates that the appliance is intended for professional use, i.e. for experienced people familiar with the relative technical, regulatory and legislative factors and capable of performing the operations involved in using and maintaining the appliance. This appliance is not intended for use by children, persons with impaired physical, sensory or mental capabilities, or persons without the necessary experience and knowledge.

 E3 symbol (if symbol appears in manual)- Indicates that the appliance is intended for non-professional (domestic) use. This appliance may be used by persons with impaired physical, sensory or mental capabilities, or who do not have the necessary experience and knowledge, if they are under supervision or



have been instructed in the safe use of the appliance and understand the risks involved.

 Moving parts. Do not touch.

0 Switch "OFF" position

I Switch "ON" position



Guaranteed sound power level



Prohibition sign, informs users that local regulations may prohibit connection of the product to the drinking water supply system.



Danger sign, warns users not to direct the water jet at people, animals, electrical equipment or the product itself.



This product is rated in insulation class II. This means it has reinforced or double insulation (only if symbol appears on appliance).



This product is rated in insulation class I. This means that it is equipped with a protective earthing conductor (only if symbol appears on appliance).

CE The product complies with the relevant European directives.



E1 symbol - Indicates that the appliance **must not be disposed of** as municipal waste; it may be handed in to the dealer on purchase of a new appliance. The appliance's electrical and electronic parts must not be reused for improper uses since they contain substances which constitute health hazards.



Wear ear defenders.



Wear a protective mask.



Wear respiratory protection.



Wear protective gloves.



Wear safety footwear.



Wear protective clothing.



3 SAFETY RULES/RESIDUAL RISKS

3.1 SAFETY “DO NOTS”

- 3.1.1 WARNING.** DO NOT allow children to use the appliance; supervise them to ensure that they do not play with it.
- 3.1.2 WARNING.** High pressure jets may be dangerous if incorrectly used.
- 3.1.3 WARNING.** DO NOT use the appliance with flammable or toxic liquids, or any products which are not compatible with its correct operation. Use of the appliance in a potentially inflammable or explosive atmosphere is forbidden.
- 3.1.4 WARNING. RISK OF EXPLOSION.** DO NOT use the appliance to spray flammable liquids.
- 3.1.5 WARNING.** DO NOT point the water jet at people or animals.
- 3.1.6 WARNING.** DO NOT point the water jet at the unit itself, electrical parts or other electrical equipment.
- 3.1.7 WARNING.** DO NOT use the appliance with people within its range of action unless they are wearing protective clothing.
- 3.1.8 WARNING.** DO NOT point the jet at yourself or others to clean clothing or footwear.
- 3.1.9 WARNING.** DO NOT use the appliance outdoors when it is raining.
- 3.1.10 WARNING.** DO NOT allow children, incompetent persons or those who have not read and understood the instructions to use the appliance.
- 3.1.11 WARNING.** DO NOT touch the plug and/or socket with wet hands.
- 3.1.12 WARNING.** DO NOT use the appliance if the electric cable is damaged. If the electric cable is damaged, it must be replaced by the manufacturer, one of its authorised Service Centres or similarly qualified persons in order to avoid a safety hazard.
- 3.1.13 WARNING.** DO NOT use the appliance if a supply cable or important parts such as the safety devices, high pressure hoses or gun are damaged.
- 3.1.14 WARNING.** DO NOT jam the trigger in the operating position.
- 3.1.15 WARNING.** Check that the data plate is affixed to the appliance; if not, inform your dealer. Appliances without plates must NOT be used as they are unidentifiable and potentially dangerous.



- 3.1.16 WARNING.** DO NOT tamper with or adjust the setting of the safety valve or the safety devices.
- 3.1.17 WARNING.** DO NOT alter the original diameter of the spray head nozzle.
- 3.1.18 WARNING.** DO NOT move the appliance by pulling on the ELECTRIC CABLE.
- 3.1.19 WARNING.** DO NOT allow vehicles to drive over the high pressure hose.
- 3.1.20 WARNING.** DO NOT move the appliance by pulling on the high pressure hose.
- 3.1.21 WARNING.** When directed towards tyres, tyre valves or other pressurised components, the high pressure jet is potentially dangerous. Do not use the rotating nozzle kit, and always keep the jet at a distance of at least 30 cm during cleaning.
- 3.1.22 WARNING.** The use of non-original accessories and any other spare parts not specifically intended for the model in question is prohibited. All modifications to the appliance are prohibited; any modifications shall render the Declaration of Conformity null and void and relieve the manufacturer of all liability under civil and criminal law.
- 3.2 SAFETY "MUSTS"**
- 3.2.1 WARNING.** All electrical conductors **MUST BE PROTECTED** against the water jet.
- 3.2.2 WARNING.** The electric supply connection must be made by a qualified electrician and comply with IEC 60364-1. Either a residual current device that will cut off the power supply if the leakage current to earth exceeds 30 mA for 30 ms or a ground fault interrupt device must be installed.
- 3.2.3 WARNING.** **DURING** start-up, the appliance may cause network noise.
- 3.2.4 WARNING.** Use of a residual current breaker (RCB) will provide additional protection for the operator (30 mA).
- 3.2.5 WARNING.** Models supplied without plug must be installed by qualified staff.
- 3.2.6 WARNING.** Use only approved electrical extension leads with suitable conductor cross-section.
- 3.2.7 WARNING.** Always turn off the switch when leaving the appliance unattended.



3.2.8



WARNING. High pressure may cause parts to rebound: wear all the protective clothing (PPE) and equipment needed to ensure the operator's safety.

3.2.9 **WARNING.** Before doing work on the appliance, REMOVE the plug.

3.2.10 **WARNING.** Before pressing the trigger, GRIP the gun firmly to counteract the recoil.

3.2.11 **WARNING.** COMPLY WITH the local water supply authority regulations. Under IEC 60335-2-79, the appliance may only be connected to the mains drinking water supply if the supply hose is fitted with a backflow preventer valve with drain facility corresponding to EN 12729 type BA. The backflow preventer can be ordered from the manufacturer.

3.2.12 **WARNING.** Water that has passed through backflow preventers is considered to be non-potable.

3.2.13 **WARNING.** Maintenance and/or repair of electrical components MUST be carried out by qualified staff.

3.2.14 **WARNING.** DISCHARGE residual pressure before disconnecting the hose from the appliance.

3.2.15 **WARNING.** CHECK before each use and at regular intervals that the screws are fully tightened and that there are no broken or worn parts.

3.2.16 **WARNING.** ONLY USE detergents which will not corrode the coating materials of the high pressure hose / electric cable.

3.2.17 **WARNING.** ENSURE that all people or animals keep a minimum distance of 16 yd. (15m) away.

3.2.18 **WARNING.** This appliance is designed for use with the detergent supplied or recommended by the manufacturer. The use of other detergents or chemicals may adversely affect the appliance's safety.

3.2.19 **WARNING.** Do not allow the detergent to come into contact with the skin, and the eyes in particular! In case of contact with eyes, rinse with plenty of water and seek medical advice at once!



- 3.2.20 WARNING.** High pressure hoses, fittings and joints are important for the appliance's safety. Use only hoses, fittings and joints recommended by the manufacturer.
- 3.2.21 WARNING.** To ensure the appliance's safety, only use the manufacturer's genuine parts, or other parts which carry its approval.
- 3.2.22 WARNING.** Unsuitable extension cables can be dangerous. If an extension cable is used, it must be suitable for outdoor use, and the connection must be kept dry and off the ground. Use of a power cable reel which keeps the socket at least 60 mm above the ground is strongly recommended.
- 3.2.23 WARNING.** Switch the appliance off and disconnect it from the power supply before assembly, cleaning, adjustments, maintenance, storage and transportation.
- 3.2.24 WARNING.** Insert the pipe jet kit down to the red mark before turning the appliance on.



4 GENERAL INFORMATION (FIG.1)/PAGE 3

4.1 Use of the manual

The manual forms an integral part of the appliance and should be kept for future reference. Please read it carefully before installing/using the unit. If the appliance is sold, the seller must pass on this manual to the new owner along with the appliance.

4.2 Delivery

The appliance is delivered partially assembled in a cardboard box. The supply package is illustrated in fig.1.

4.2.1 Documentation supplied with the appliance

- A1 Use and maintenance manual
- A2 Safety instructions
- A3 Declaration of conformity
- A4 Warranty regulations

4.3 Disposing of packaging

The packaging materials are not environmental pollutants but must still be recycled or disposed of in compliance with the relevant legislation in the country of use.

5 TECHNICAL INFORMATION (FIG.1)/PAGE 3

5.1 Envisaged use

This appliance has been designed for individual use for the cleaning of vehicles, machines, boats, masonry, etc., to remove stubborn dirt using clean water and biodegradable chemical detergents.

Vehicle engines may be washed only if the dirty water is disposed of as per regulations in force.

- Intake water temperature: **see data plate on the appliance.**

- Intake water pressure: **min. 0.1 MPa – max. 1 MPa.**

- Operating ambient temperature: **above 0°C.**

The appliance is compliant with the IEC 60335-1 and IEC 60335-2-79 standards.

5.2 Operator

The symbol illustrated in fig. 1 identifies the appliance's intended operator (professional or non-professional).

5.3 Main components

- B2 Lance
- B3 Gun with safety catch
- B4 Electric cable with plug (on models with this feature)
- B5 High pressure hose
- B6 Detergent tank (on models with this feature)
- B7 Oil cap (on models with this feature)
- E Nozzle
- F Detergent regulator (on models with this feature)
- G Pressure regulator (on models with this feature)
- L Water filter


5.3.1 Accessories (if included in the supply package – see fig.1)

- | | |
|-------------------------------------|-----------------------------|
| C1 Nozzle cleaning tool | C9 Adapter |
| C2 Rotating nozzle kit | C10 Screws |
| C3 Handle | C11 Brackets |
| C4 Brush | C12 Lever |
| C5 Hose reel | C13 Detergent kit |
| C6 Water suction kit | C14 Wheels |
| C7 Pipe jet kit | C15 Lubricating grease tube |
| C8 Large surface cleaning brush kit | |

5.4 Safety devices

- Starter device (H)

The starter device prevents accidental use of the appliance.

 **Warning - danger!**
Do not tamper with or adjust the safety valve setting.

- Safety valve and/or pressure limiting valve.

The safety valve is also a pressure limiting valve. When the gun trigger is released, the valve opens and the water recirculates through the pump inlet or is discharged onto the ground.


- Thermostat valve (D1 where fitted) If the water temperature exceeds the temperature set by the manufacturer, the thermostat valve discharges the hot water and draws in an amount of cold water equal to the amount of water discharged, until the correct temperature is restored.

- Safety catch (D); prevents accidental spraying of water.

- Overload cutout: stops the appliance in case of overload.

6 INSTALLATION (FIG.2)/PAGE 4-5

6.1 Assembly

 **Warning - danger!**
All installation and assembly operations must be performed with the appliance disconnected from the mains power supply.

The assembly sequence is illustrated in fig.2.

6.2 Fitting the pressure release caps (on models with this feature)

To prevent oil leaks, the appliance is delivered with the oil intakes sealed with red caps which must be replaced with the pressure release caps supplied.


6.3 Fitting the rotating nozzle

(For models with this feature).

The rotating nozzle kit delivers greater washing power.

Use of the rotating nozzle may cause a reduction in pressure of 25% compared to the pressure obtained with the adjustable nozzle. However, the rotating nozzle kit delivers greater washing power due to the rotation of the water jet.

6.4 Electrical connection


 **Warning - danger!**
Check that the electrical supply voltage and frequency (V-Hz) correspond to those specified on the data plate (fig.2).

6.4.1 Use of extension cables

Use cables and plugs with "IPX5" protection level.

The cross-section of the extension cable should be proportionate to its length; the longer it is, the greater its cross-section should be. See table 1.

6.5 Water supply connection

 **Warning - danger!**
Only clean or filtered water should be supplied to the appliance. The flow rate of the water inlet tap should be equal to the pump flow rate.

Place the appliance as close to the water supply system as possible.

6.5.1 Connection points

- Water outlet (OUTLET)
- Water inlet with filter (INLET)

6.5.2 Connection to the mains water supply

The appliance may only be connected directly to the mains drinking water supply if the supply hose is fitted with a backflow preventer valve as per current regulations in force. Make sure that the hose is at least Ø 13 mm, that it is reinforced and that it is not more than 25 m long.

6.5.3 Suction of water from open containers

- 1) Screw the inlet hose with filter to the water INLET and insert it down to the bottom of the container.
- 2) Vent the air from the appliance:
 - a) Unscrew the lance.
 - b) Start the appliance and keep the gun open until there are no air bubbles in the water flowing out.
- 3) Switch the appliance off and screw the lance back on.
N.B.: the maximum suction height is 0.5 m. The suction hose should be filled before use.

7 ADJUSTMENTS (FIG.3)/PAGE 6

7.1 Adjusting the spray nozzle (for models with this feature)

Water flow is adjusted by regulating the nozzle (E).

7.2 Adjusting the detergent

To deliver detergent at the correct pressure, set the nozzle (E) (where fitted) on "■" or fit the detergent kit (C13) (where available) as shown.

The quantity of detergent delivered is adjusted using the regulator (F).

7.3 Adjusting the working pressure (on models with this feature) The regulator (G) is used to adjust the working pressure. The pressure is shown on the pressure gauge (where fitted).**8 INFORMATION ON USE OF THE APPLIANCE (FIG.4)/PAGE 6****8.1 Controls**

- Starter device (H).

Set the starter switch on (ON/I) to:

- a) start the motor (in models without TSS device);
 - b) set the motor ready to start (in models with TSS device).
- If there is a pilot light on the starter device, it should light up. Set the starter device switch on (OFF/O) to stop the appliance. If there is a pilot light on the starter device, it should go out.
- Water jet control lever (I).

**Warning - danger!**

During operation the appliance must be positioned as shown in fig. 4 on a firm, stable surface.

8.2 Start-up (see fig. 4)

- 1) Turn on the water supply tap fully.
- 2) Release the safety catch (D).
- 3) Depress the gun trigger for a few seconds and start up the appliance using the starter device (ON/I).

**Warning - danger!**

Before starting up the appliance check that it is receiving water correctly; use of the appliance without water will damage it. Do not cover the ventilation grilles when the appliance is in use.

TSS models - In TSS models with automatic delivery flow cut-off system:

- when the gun trigger is **released** the dynamic pressure automatically cuts out the motor;
- when the gun trigger is **depressed** the automatic drop in pressure starts the motor and the pressure is restored after a very slight delay;
- if the TSS is to function correctly, all gun trigger **releasing** and **depressing** operations must be at least 4-5 seconds apart.

To prevent damage to the appliance, do not allow it to operate dry and check that it is properly supplied with water. For models without TSS, to prevent damage to the appliance due to an increase in water temperature, do not cut off the jet of water for more than 5 minutes with the appliance running.

8.3 Stopping

- 1) Set the starter device switch on (OFF/O).
- 2) Depress the gun trigger and discharge the residual pressure inside the pipes.
- 3) Engage the safety catch (D).

8.4 Restarting

- 1) Release the safety catch (D).
- 2) Depress the gun trigger and discharge the residual air inside the pipes.
- 3) Set the starter device on (ON/I).

8.5 Storage

- 1) Turn off the water supply tap.
- 2) Discharge the residual pressure from the gun until all the water has come out of the appliance.
- 3) Switch the appliance off (OFF/O).
- 4) Remove the plug from the socket.
- 5) Drain and wash out the detergent tank at the end of the working session. To wash out the tank, use clean water instead of the detergent.
- 6) Engage the gun safety catch (D).

8.6 Refilling and using detergent

The detergent must be delivered using the accessories and by the procedures described in point 7.3.

Use of a high pressure hose longer than the one originally supplied with the appliance, or the use of an additional hose extension, may reduce or completely halt the suction of detergent.

Fill the tank (B6) with highly biodegradable detergent.

8.7 Recommended cleaning procedure

Dissolve dirt by applying the detergent mixed with water to the surface while still dry.

When dealing with vertical surfaces work from the bottom upwards. Leave the detergent to act for 1-2 minute but do not allow the surface to dry. Starting from the bottom, use the high pressure jet at a minimum distance of 30 cm. Do not allow the rinse water to run onto unwashed surfaces.

In some cases, scrubbing with brushes is needed to remove dirt.

High pressure is not always the best solution for good cleaning results, since it may damage some surfaces. The finest adjustable nozzle jet setting or the rotating nozzle should not be used on delicate or painted parts, or on pressurised components (e.g. tyres, inflation valves, etc.).

Effective cleaning depends on both the pressure and volume of the water used, to the same degree.

9 MAINTENANCE (FIG.5)/PAGE 7

Any maintenance operations not covered by this chapter should be carried out by an Authorised Sales and Service Centre.

**Warning - danger!**

Always disconnect the plug from the power socket before carrying out any work on the appliance.

9.1 Cleaning the nozzle

- 1) Disconnect the lance from the nozzle.
- 2) Remove any dirt deposits from the nozzle hole using the tool (C1).

9.2 Cleaning the filter

Inspect the inlet filter (L) and detergent filter (if fitted) before each use, and clean in accordance with the instructions if necessary.

9.3 Unjamming the motor (on models with this feature)

In case of lengthy stoppages, limescale sediments may cause the motor to seize. To unjam the motor, turn the drive shaft with a tool (M).

9.4 Refilling the oil (for models with this feature)

Add oil through the intake hole to restore the correct level.

For oil characteristics, refer to the "Technical Data" table.

9.5 End-of-season storage

Treat the appliance with non-corrosive, non-toxic antifreeze before storing it away for winter.

Put the appliance in a dry place, protected from frost.

10 STORAGE AND TRANSPORTATION (FIG. 5)/PAGE 7

Store the accessories as shown in fig. 5.

Transport the machine as shown in fig. 5.

11 TROUBLESHOOTING

Problem	Possible causes	Remedy
Pump does not reach working pressure	Nozzle worn	Replace nozzle
	Water filter fouled	Clean filter (L) (fig.5)
	Insufficient water supply	Turn on water supply tap fully
	Air being sucked into system	Check tightness of hose fittings
	Air in pump	Switch off the appliance and keep depressing and releasing the gun trigger until the water comes out in a steady flow. Switch the appliance back on again.
	Adjustable nozzle not positioned correctly	Set nozzle (E) on (+) setting (fig.3)
	Thermostatic valve tripped	Wait for correct water temperature to be restored
Pump pressure drops during suddenly use	Water being sucked from an open container from a height of more than 0.5 m.	Reduce the suction height.
	Water being sucked from an external tank	Connect appliance to the mains water supply
	Inlet water too hot	Reduce temperature
	Nozzle clogged	Clean nozzle (fig.5)
Motor "buzzes" but fails to start	Inlet filter (L) fouled	Clean filter (L) (fig.5)
	Power supply voltage too low	Check that the voltage of the mains power supply line is the same as that on the plate (fig.2)
	Voltage drop due to use of extension cable	Check characteristics of extension cable
	Appliance not used for a long period of time	Contact your nearest Authorised Service Centre
	Problems with TSS device	Contact your nearest Authorised Service Centre
Motor fails to start	No electrical power	Check that the plug is firmly in the socket and that the mains voltage supply is present (*)
	Problems with TSS device	Contact your nearest Authorised Service Centre
	Appliance not used for a long period of time	Using the tool (M) unjam the motor through the hole at the rear of the appliance (in models with this feature) (fig. 5)
Water leakages	Seals worn	Have the seals replaced at your nearest Authorised Service Centre
	Safety valve tripped and discharging	Contact an Authorised Service Centre
Appliance noisy	Water too hot	Reduce temperature (see technical data)
Oil leakages	Seals worn	Contact your nearest Authorised Service Centre
TSS versions only: appliance starts even with gun trigger released	High pressure system or pump circuit not watertight	Contact your nearest Authorised Service Centre
TSS versions only: no water delivery when gun trigger is depressed (with supply hose connected)	Nozzle clogged	Clean nozzle (fig.5)
No detergent sucked in	Adjustable nozzle on high pressure setting	Set nozzle (E) on " " setting (fig.3)
	Detergent too dense	Dilute with water
	High pressure hose extension being used	Fit original hose
	Deposits or restriction in detergent circuit	Flush with clean water and eliminate any restrictions. If the problem persists, contact an Authorised Service Centre
Water escapes from thermostatic valve	Water temperature inside pump head has exceeded max. rated value stated on nameplate	With appliance in operation, do not stop the water jet for more than 5 minutes at a time

(*) If the motor stops and does not restart during operation, wait 2-3 minutes before repeating the start-up procedure (**Overload cutout has been tripped**). If the problem recurs more than once, contact your nearest Authorised Service Centre.

cleancraft
 7102511 HDR-K 51-16
 HOCHDRUCKREINIGER
 MADE IN ITALY S/N: 14585-SERIAL202/2017
 220-240 V~ 50 Hz 2.9 kW IP X5
 8.5 l/min
 15 MPa (150 bar) Max 60°C
 Max 16 MPa (Max 160 bar) 18.4 kg
 P IN Max: 1 MPa (10 bar)

STURMER Maschinen GmbH - D. Robert-Flaiger-Str. 23 - D-98103 Hallstadt

12 HOW TO AVOID DAMAGING SURFACES



WARNING

- 12.1 Using the appliance to wash tyres may damage the tyre and can be dangerous.
- 12.2 Never point the high pressure jet straight at the tyre.
- 12.3 Always use the appliance at the lowest pressure setting when cleaning in the vicinity of wheels and tyres.
- 12.4 Never use the "Turbo Lance" for washing any part of the vehicle.
- 12.5 For further information refer to section: "8.7 Recommended cleaning procedure".



EC Declaration of Conformity

Stürmer Maschinen GmbH, Dr.-Robert-Pfleger-Str. 26, D-96103 Hallstadt, Germany, declare that the following CLEANCRAFT Machine:

Designation of machine High pressure washer
 Model No. **HDR-K 51-16**
 Rated power 2,9 kW

conform(s) to the following European Directives:
 2006/42/EC, 2011/65/EU, 2012/19/EU, 2014/30/EU and 2000/14/EC

and are (is) manufactured in accordance with the following standards or standardised documents: EN 60335-1; EN 60335-2-79; EN 55014-1; EN 55014-2; EN 61000-3-2; EN 61000-3-3; EN 61000-3-11; EN 60704-1; EN 62233; EN 50581

Name and address of the person appointed to issue the technical file:
 Kilian Stürmer / Managing Director

Dr.-Robert-Pfleger-Str. 26, D-96103 Hallstadt, Germany

The conformity assessment procedure required by Directive 2000/14/EC has been performed in accordance with Annex V

Model No. **HDR-K 51-16**

Measured sound power level: 91 dB (A)
 Guaranteed sound power level: 93 dB (A)

Date: 18.07.2017

Hallstadt (D)

Kilian Stürmer


 Managing Director

Technical Data

Technical Data	Unit	HDR-K 51-16
Flow rate	l/min	8,5
Maximum flow rate	l/h	510
Pressure	bar	150
Maximum pressure	bar	160
Power	kW	2,9
Maximum inlet temperature	°C	60
Maximum inlet pressure	MPa	1
Gun repulsive force at maximum pressure	N	23,10
Pump oil type	l	0,13 SAE 15W40
Protection class	-	II / \oplus
Motor insulation	Class	F
Motor protection	-	IPX5
Voltage	V/Hz	230/50
Maximum permitted electrical system impedance	Ω	0,153
Sound pressure level L_{pA} (EN 60704-1)(K=3 dB(A))	dB (A)	79,47
Sound power level L_{WA} (EN 60704-1)(K=3 dB(A))	dB (A)	93
Appliance vibration (K=1 m/s ²):	m/s ²	2,93
Weight	kg	18,4

Subject to technical modification!

WARRANTY

The validity of the warranty is in accordance with the relevant legislation in the country where the product is sold (unless otherwise stated by the producer). The warranty covers materials, construction and conformity defects during the warranty period, during which time the manufacturer will replace defective parts and repair the product if not excessively worn, or replace it.

The warranty does not cover components subject to normal wear and tear (valve, piston, water gasket, oil gasket, springs, O-rings, accessories such as the hose, gun, brushes, wheels, etc.);

The warranty does not cover defects caused by or arising from:

- improper use, misuse, negligence,
- hire or professional use if the product has been sold for domestic use,
- failure to comply with the maintenance instructions provided in this manual,
- repair by unauthorised staff or centres,
- use of non-genuine parts or accessories,
- damage caused by transport, by dirt or foreign bodies, accidents,
- storage or warehousing problems.

Proof of purchase must be submitted to obtain warranty cover.

For assistance, contact the point of sale where your appliance was purchased



1 CONSIGNES DE SÉCURITÉ


- 1.1** L'appareil que vous avez acheté est un produit à fort contenu technologique, fabriqué par l'un des plus grands spécialistes de nettoyeurs à haute pression sur le marché européen. Nous vous invitons à lire attentivement et à observer ces quelques lignes pour optimiser davantage ses performances. Pour le raccordement, l'utilisation et la maintenance de l'appareil, veuillez prendre toutes les précautions nécessaires à votre sécurité et à celle des personnes à proximité. Veuillez lire et respecter à la lettre les consignes de sécurité pour ne compromettre ni la santé ni la sécurité des personnes et pour éviter tout dégât matériel.


2 ICÔNES ET SYMBOLES

- 2.1** Respecter les pictogrammes de sécurité et les symboles figurant sur l'appareil et dans ce manuel.
Seuls les symboles concernant l'appareil acheté sont reproduits sur l'appareil et dans le manuel. S'assurer que les symboles et les pictogrammes de sécurité sur l'appareil sont lisibles et en bon état. Dans le cas contraire, les remplacer en respectant la position d'origine.

 Attention - Danger

  Lire attentivement ces instructions avant emploi.

 Icône E2 (si le symbole est présent sur fig. 1) - Elle indique que l'appareil est conçu pour un usage professionnel, c'est-à-dire pour les personnes qui ont de l'expérience, la connaissance technique, normative, législative et qui sont en mesure d'exécuter les opérations nécessaires à l'utilisation et à la maintenance de l'appareil. Cet appareil ne doit pas être utilisé par des personnes (enfants inclus) dont les capacités physiques, sensorielles ou mentales sont réduites, ou par des personnes sans expérience ni formation.

 Icône E3 (si le symbole est présent sur fig. 1) - Elle indique que l'appareil est conçu pour un usage non professionnel (domestique). Il peut être utilisé par des personnes aux capacités physiques, sensorielles ou mentales réduites, ou manquant d'expérience ou de connaissance, à partir du moment où elles sont surveillées ou ont reçu des explications permettant d'utiliser l'appareil en toute sécurité et comprennent les risques impliqués.

 Organes en mouvement. Ne pas toucher.



0 Position « arrêt » de l'interrupteur

I Position « marche » de l'interrupteur



Niveau de puissance acoustique garanti



Interdiction, avertit l'utilisateur que les réglementations nationales peuvent interdire le raccordement du produit au réseau d'eau potable.



Signal de danger, avertit l'utilisateur de ne pas diriger le jet d'eau vers les personnes, les animaux, les dispositifs électriques, ni vers l'appareil lui-même.



Classe d'isolation électrique II. L'appareil comporte une isolation renforcée ou une isolation double (uniquement si le symbole figure sur l'appareil).



Classe d'isolation I. L'appareil comporte un conducteur de protection extérieur (borne de terre) (uniquement si le symbole figure sur l'appareil).

CE Ce produit observe les directives européennes en vigueur.



Icône E1 - Elle indique l'obligation de **ne pas évacuer** l'appareil comme déchet urbain. Il peut être remis au distributeur au moment de l'achat d'un appareil neuf. Les parties électriques et électroniques de l'appareil ne doivent pas être réutilisées pour un usage impropre, car elles contiennent des substances dangereuses pour la santé.



Porter un casque de protection.



Porter un masque de protection.



Porter un appareil de protection respiratoire.



Porter des gants de protection.



Porter des chaussures de sécurité.



Porter une tenue de protection.



3 CONSIGNES DE SÉCURITÉ/RISQUES RÉSIDUELS

3.1 AVERTISSEMENTS : À NE PAS FAIRE

- 3.1.1 ATTENTION. NE PAS laisser les enfants utiliser l'appareil et veiller à ce qu'ils ne jouent pas avec.
- 3.1.2 ATTENTION. Les jets à haute pression peuvent être dangereux en cas d'utilisation incorrecte.
- 3.1.3 ATTENTION. NE PAS utiliser l'appareil avec des produits inflammables ou toxiques, ou avec tout liquide dont les caractéristiques sont incompatibles avec son mode d'opération. Il est interdit de faire fonctionner l'appareil en atmosphère explosible ou potentiellement inflammable.
- 3.1.4 ATTENTION. DANGER D'EXPLOSION. NE PAS pulvériser de liquides inflammables.
- 3.1.5 ATTENTION. NE PAS diriger le jet d'eau vers les personnes ou les animaux.
- 3.1.6 ATTENTION. NE PAS diriger le jet d'eau vers l'appareil lui-même, des équipements électriques sous tension ou tout autre matériel électrique.
- 3.1.7 ATTENTION. NE PAS utiliser l'appareil si des personnes sont à portée du jet haute pression et sans équipement de protection.
- 3.1.8 ATTENTION. NE PAS diriger le jet d'eau dans sa direction ou dans la direction d'autres personnes dans le but de nettoyer des chaussures ou des vêtements.
- 3.1.9 ATTENTION. NE PAS utiliser l'appareil à l'extérieur par temps de pluie.
- 3.1.10 ATTENTION. L'appareil NE doit en aucun cas être laissé à un enfant ou à une personne incapable de s'en servir correctement.
- 3.1.11 ATTENTION. NE PAS toucher la prise mâle et/ou la prise de courant avec les mains mouillées.
- 3.1.12 ATTENTION. NE PAS utiliser l'appareil si le câble électrique est endommagé. Si le câble électrique est abîmé, le faire remplacer par le fabricant, par un centre d'assistance agréé ou par une personne de qualification similaire pour éviter un danger.
- 3.1.13 ATTENTION. NE PAS utiliser l'appareil si le câble d'alimentation ou des pièces importantes comme, par exemple, les protections, les tuyaux à haute pression, le pistolet, sont abîmés.
- 3.1.14 ATTENTION. NE PAS verrouiller le pistolet en position de marche.
- 3.1.15 ATTENTION. S'assurer que l'appareil comporte une plaquette signalétique. Si celle-ci est manquante, contacter le revendeur. Un appareil sans plaque NE doit PAS être utilisé, car il ne peut pas être identifié et représente donc un danger potentiel.



3.1.16 ATTENTION. NE PAS modifier ni dérégler la vanne de régulation ou les dispositifs de sécurité.

3.1.17 ATTENTION. NE PAS changer le diamètre d'origine de la buse.

3.1.18 ATTENTION. NE PAS tirer sur le CÂBLE ÉLECTRIQUE pour déplacer l'appareil.

3.1.19 ATTENTION. Faire en sorte qu'aucun véhicule ne roule sur le tuyau haute pression.

3.1.20 ATTENTION. NE PAS tirer sur le tuyau haute pression pour déplacer l'appareil.

3.1.21 ATTENTION. Le jet haute pression est potentiellement dangereux lorsqu'il est dirigé vers des pneus, des valves de pneu ou autres objets pressurisés. Ne pas utiliser la buse rotative, et garder une distance d'au moins 30 cm par rapport aux pneus.

3.1.22 ATTENTION. Il est interdit d'utiliser des accessoires qui ne sont ni d'origine ni spécifiques pour le modèle. Toute modification entraîne l'invalidation de la déclaration de conformité et décharge le fabricant de toute responsabilité civile et pénale.

3.2 AVERTISSEMENTS : À FAIRE

3.2.1 ATTENTION. Toutes les pièces conductrices DOIVENT ÊTRE PROTÉGÉES contre les jets d'eau.

3.2.2 ATTENTION. Conformément à la norme CEI 60364-1, faire appel à un électricien qualifié pour les branchements électriques de l'appareil. Il est recommandé d'installer un disjoncteur différentiel qui coupe l'alimentation électrique de l'appareil si le courant de fuite à la terre excède 30 mA pendant 30 ms, ou un dispositif qui garantit la mise à la terre.

3.2.3 ATTENTION. LORS du démarrage, l'appareil peut créer des interférences avec l'alimentation électrique.

3.2.4 ATTENTION. Le fonctionnement avec disjoncteur différentiel offre une protection individuelle supplémentaire (30 mA).

3.2.5 ATTENTION. Sur les modèles sans prise mâle, l'installation doit être confiée à un personnel qualifié.

3.2.6 ATTENTION. Utiliser uniquement les rallonges électriques autorisées de section appropriée.

3.2.7 ATTENTION. Déconnecter toujours l'appareil de l'alimentation électrique avant de le laisser sans surveillance.

3.2.8



ATTENTION. Le jet haute pression peut faire rebondir les objets. Porter tous les équipements de protection individuelle (EPI) nécessaires pour travailler en sécurité.



- 3.2.9 ATTENTION.** DÉCONNECTER l'appareil (en le débranchant de la prise) avant toute manipulation de nettoyage et d'entretien.
- 3.2.10 ATTENTION.** Veiller à toujours TENIR le pistolet fermement avant d'appuyer sur la gâchette, afin de contrecarrer le recul lors de la mise en route.
- 3.2.11 ATTENTION.** RESPECTER les réglementations locales des autorités de l'eau en matière de connexion de ce type d'appareil aux canalisations. Selon la norme CEI 60335-2-79, l'appareil ne peut être raccordé directement au réseau public de distribution de l'eau potable que si, dans la tuyauterie d'alimentation, est installé un clapet anti-retour de type BA conforme à la norme EN 12729 avec système de vidange incorporé. Le clapet anti-retour peut être acheté chez le fabricant.
- 3.2.12 ATTENTION.** L'eau ayant circulé dans un dispositif anti-refoulement est considérée comme non potable.
- 3.2.13 ATTENTION.** Toute opération de maintenance et/ou de réparation des composants électriques DOIT être effectuée par un personnel qualifié.
- 3.2.14 ATTENTION.** Avant de débrancher le tuyau, DÉCHARGER la pression résiduelle.
- 3.2.15 ATTENTION.** Avant chaque utilisation et de manière régulière, VÉRIFIER que les vis sont bien serrées et que toutes les pièces sont en bon état. S'assurer qu'aucune pièce n'est usée ou cassée.
- 3.2.16 ATTENTION.** N'UTILISER que des détergents compatibles avec le revêtement du tuyau haute pression / câble électrique.
- 3.2.17 ATTENTION.** Les personnes et les animaux DOIVENT RESTER à une distance de 15 m au moins.
- 3.2.18 ATTENTION.** Cet appareil a été conçu pour être utilisé avec le détergent fourni ou préconisé par le fabricant. L'utilisation de tout autre détergent ou produit chimique peut rendre l'utilisation de l'appareil dangereuse.
- 3.2.19 ATTENTION.** Éviter tout contact du détergent avec la peau et surtout avec les yeux ! En cas de contact avec les yeux, rincer abondamment sous le robinet et consulter immédiatement un médecin !
- 3.2.20 ATTENTION.** Les tuyaux à haute pression, les raccords et les joints sont tous importants pour permettre le fonctionnement sécurisé de l'appareil. Utiliser uniquement les tuyaux à haute pression, les raccords et les joints préconisés par le fabricant.
- 3.2.21 ATTENTION.** Utiliser uniquement des pièces de rechange d'origine fournies ou approuvées par le fabricant pour éviter que l'appareil ne devienne dangereux.



- 3.2.22 ATTENTION.** Utiliser une rallonge inadaptée peut être dangereux. Si vous devez utiliser une rallonge, celle-ci doit être spécifiquement conçue pour une utilisation en extérieur. La connexion entre le câble et la rallonge doit rester au sec et à distance du sol. C'est pourquoi il est recommandé d'utiliser un enrouleur de rallonge permettant de garder la prise à au moins 60 mm au-dessus du sol.
- 3.2.23 ATTENTION.** Éteindre et débrancher l'appareil avant de le ranger, de le transporter et d'effectuer toute opération de montage, de nettoyage, de réglage et de maintenance.
- 3.2.24 ATTENTION.** Emboîter le déboucheur de canalisations jusqu'au repère rouge avant d'allumer l'appareil.



4 INFORMATIONS GÉNÉRALES (FIG.1)/PAGE 3

4.1 Utilisation du manuel

Ce manuel fait partie intégrante de l'appareil et doit être conservé pour pouvoir être consulté en cas de besoin. Le lire attentivement avant l'installation/utilisation. En cas de cessations, l'ancien propriétaire doit remettre le manuel au nouveau propriétaire.

4.2 Emballage

L'appareil est livré partiellement démonté, dans un emballage en carton.

Son contenu est représenté sur la fig.1.

4.2.1 Documentation fournie

- A1 Manuel d'utilisation et d'entretien
- A2 Consignes de sécurité
- A3 Déclaration de conformité
- A4 Règles de garantie

4.3 Élimination de l'emballage

Les matériaux de l'emballage ne sont pas dangereux pour l'environnement. Cependant, ils doivent être recyclés ou éliminés conformément aux normes en vigueur dans le pays d'utilisation.

5 INFORMATIONS TECHNIQUES (FIG.1)/PAGE 3

5.1 Domaine d'utilisation

Cet appareil a été conçu pour laver les véhicules, voitures et bateaux privés, les bâtiments, etc. avec de l'eau claire et des détergents chimiques biodégradables pour enlever la saleté tenace.

Il peut être utilisé pour laver les moteurs uniquement si l'eau sale est évacuée selon les normes en vigueur.

- Température de l'eau en entrée : **voir plaquette signalétique de l'appareil.**

- Pression de l'eau en entrée : **min. 0,1 MPa - max. 1 MPa.**

- Température ambiante de fonctionnement : **supérieure à 0°C.**

L'appareil est conforme aux normes CEI 60335-1 et CEI 60335-2-79.

5.2 Opérateur

Pour identifier l'opérateur chargé de l'usage de l'appareil (professionnel ou non professionnel), voir l'icône représentée sur la fig.1.

5.3 Pièces principales

- B2 Lance
- B3 Pistolet avec loquet
- B4 Câble électrique avec prise mâle (si prévu)
- B5 Tuyau haute pression
- B6 Réservoir de détergent (si prévu)
- B7 Bouchon huile (si prévu)
- E Buse
- F Régulateur détergent (si prévu)
- G Régulateur de pression (si prévu)
- L Filtre à eau

5.3.1 Accessoires (si prévus avec la marchandise - voir fig.1)

- | | |
|-------------------------------------|--------------------------------|
| C1 Aiguille de nettoyage de la buse | C9 Adaptateur |
| C2 Buse rotative | C10 Vis |
| C3 Poignée | C11 Supports |
| C4 Brosse | C12 Gâchette |
| C5 Enrouleur | C13 Kit détergent |
| C6 Kit aspiration eau | C14 Roues |
| C7 Déboucheur de canalisations | C15 Tube de graisse lubrifiant |
| C8 Kit brosse grandes surfaces | |

5.4 Dispositifs de sécurité

- Dispositif de mise en marche (H)

Le dispositif de mise en marche évite que l'appareil ne soit actionné accidentellement.



Attention - danger !

Ne pas modifier ni dérégler la soupape de sécurité.

- Soupape de sécurité et/ou soupape régulatrice de pression.

La soupape de sécurité sert aussi à limiter la pression. Lorsque la gâchette est relâchée, la soupape s'ouvre et l'eau circule par l'aspiration de la pompe ou est évacuée au sol.

- Robinet thermostatique (D1 si prévu)

Si la température de l'eau dépasse la température prévue par le fabricant, le robinet thermostatique évacue l'eau chaude et aspire une quantité d'eau froide égale à l'eau évacuée jusqu'au rétablissement de la bonne température.

- Loquet (D) : évite que la gâchette ne soit actionnée accidentellement.
- Protection thermique : en cas de surcharge, la protection thermique arrête le moteur de l'appareil.

6 INSTALLATION (FIG.2)/PAGE 4-5

6.1 Montage



Attention - danger !

Éteindre et débrancher l'appareil avant toute opération d'installation et de montage.

Pour la séquence de montage, voir fig.2.

6.2 Montage des bouchons de purge (si prévu)

Pour éviter les fuites d'huile, au moment de la livraison, les orifices de remplissage de l'huile sont fermés par des bouchons de couleur rouge qui doivent être remplacés par les bouchons de purge fournis.

6.3 Montage de la buse rotative

(Pour les modèles qui en sont équipés)

Le kit buse rotative augmente la puissance de lavage.

L'utilisation de la buse rotative peut entraîner une baisse de la pression de 25% par rapport à la pression obtenue avec la buse réglable. Quoi qu'il en soit, son utilisation augmente la puissance de lavage par l'effet rotatif transmis au jet d'eau.

6.4 Branchement électrique



Attention - danger !

Vérifier la tension et la fréquence de la prise (V-Hz). Elles doivent correspondre à la tension et à la fréquence indiquées sur la plaque signalétique de l'appareil (fig.2).

6.4.1 Utilisation d'une rallonge

Les câbles et les prises mâles doivent avoir un indice de protection « IPX5 ».

La section d'une rallonge doit être proportionnée à sa longueur. Plus elle est longue, plus la section doit être grande. Voir tableau I.

6.5 Raccordement au réseau d'eau



Attention - danger !

Aspirer uniquement de l'eau filtrée ou propre. Le robinet du réseau d'eau doit garantir un débit égal à celui de la pompe. Placer l'appareil le plus près possible du point de raccordement au réseau d'eau.

6.5.1 Raccords

- Sortie eau (OUTLET)
- Entrée eau avec filtre (INLET)

6.5.2 Raccordement au réseau public d'eau potable


L'appareil ne peut être raccordé directement au réseau public de distribution de l'eau potable que si, dans la tuyauterie d'alimentation, est installé un clapet anti-retour conforme aux normes en vigueur avec système de vidange incorporé. Utiliser impérativement un tuyau renforcé d'au moins 13 mm de diamètre et de moins de 25 m de long.

6.5.3 Aspiration d'eau depuis un récipient ouvert

- 1) Visser le tuyau d'aspiration avec filtre sur l'arrivée d'eau (INLET), puis déposer son extrémité sur le fond du récipient.
- 2) Purger l'appareil :
 - a) Dévisser la lance.
 - b) Mettre l'appareil en marche et appuyer sur la gâchette du pistolet jusqu'à ce qu'il n'y ait plus de bulles d'air dans l'eau qui s'écoule.
- 3) Éteindre l'appareil et revisser la lance.

Remarque : la hauteur d'aspiration maximale est de 0,5 m. Il est recommandé de remplir le tuyau d'aspiration avant emploi.

7 RÉGLAGES (FIG.3)/PAGE 6

- 7.1 Réglage de la buse** (si prévu)
Tourner la buse (E) pour ajuster le jet d'eau.
- 7.2 Réglage de la distribution de détergent**
Pour pulvériser le détergent à la bonne pression, mettre la buse (E) (si prévue) en position «  » ou monter le kit détergent (C13) (si prévu) comme montré sur la figure.
Utiliser le régulateur (F) pour doser la quantité de détergent (si prévu).
- 7.3 Réglage de la pression de travail** (si prévu)
Utiliser le régulateur (G) pour ajuster la pression de travail. La pression est mesurée par le manomètre (si présent).

8 UTILISATION (FIG.4)/PAGE 6**8.1 Commandes**

-Dispositif de mise en marche (H).

Mettre le dispositif de mise en marche en pos. (ON/I) pour :

- a) démarrer le moteur (pour les modèles sans système d'arrêt total/TSS) ;
- b) préparer le moteur pour son fonctionnement (pour les modèles avec système d'arrêt total/TSS).

Si le dispositif de mise en marche comporte un voyant, celui-ci doit s'allumer.

Mettre le dispositif de mise en marche en pos. (OFF/0) pour éteindre le nettoyeur.

Si le dispositif de mise en marche comporte un voyant, celui-ci doit s'éteindre.

- Gâchette du pistolet (I).

**Attention - danger !**

L'appareil doit fonctionner sur une surface plane et stable, dans la position indiquée sur la fig.4.

8.2 Mise en marche (voir fig.4)

- 1) Ouvrir complètement le robinet d'arrivée d'eau.
- 2) Déverrouiller le loquet (D).
- 3) Appuyer sur la gâchette du pistolet pendant quelques secondes et mettre en marche l'appareil par le dispositif de mise en marche (ON/I).

**Attention - danger !**

Avant de faire fonctionner l'appareil, s'assurer qu'il est raccordé à l'eau. Tout fonctionnement à sec l'endommagerait. Pendant le fonctionnement, ne pas couvrir les grilles d'aération. Modèles TSS - Sur les modèles TSS, avec interruption automatique du refoulement :

- en relâchant la gâchette du pistolet, la pression dynamique coupe automatiquement le moteur électrique ;
- en appuyant sur la gâchette du pistolet, la chute de pression fait démarrer automatiquement le moteur et la pression se reforme avec un tout petit retard ;
- pour que le système d'arrêt total (TSS) puisse fonctionner correctement, au moins 4-5 secondes doivent s'écouler entre la pression et le relâchement de la gâchette, et vice versa.

Pour ne pas endommager l'appareil, éviter de le faire fonctionner à sec et s'assurer qu'il est toujours raccordé correctement à l'eau.

Pour les modèles sans système d'arrêt total (TSS), ne pas interrompre le jet d'eau pendant plus de 5 minutes pour éviter que la hausse de température de l'eau puisse endommager l'appareil.

8.3 Arrêt

- 1) Mettre le dispositif de mise en marche en pos. (OFF/0).
- 2) Appuyer sur la gâchette du pistolet et décharger la pression à l'intérieur des tuyauteries.
- 3) Verrouiller le loquet (D).

8.4 Remise en marche

- 1) Déverrouiller le loquet (D).
- 2) Appuyer sur la gâchette du pistolet et décharger l'air à l'intérieur des tuyauteries.
- 3) Mettre le dispositif de mise en marche en pos. (ON/I).

8.5 Mise hors service

- 1) Fermer le robinet de l'eau.
- 2) Appuyer sur la gâchette du pistolet pour décharger la pression résiduelle et pour évacuer l'eau contenue dans l'appareil.
- 3) Éteindre l'appareil (OFF/0).
- 4) Débrancher l'appareil de la prise.
- 5) Vidier et nettoyer le réservoir de détergent à la fin de la séance de travail. Pour laver le réservoir, utiliser de l'eau claire plutôt que du détergent.
- 6) Verrouiller le loquet (D) du pistolet.

8.6 Utilisation du détergent

La pulvérisation du détergent doit se faire avec les accessoires selon les instructions figurant au point 7.3.

L'utilisation d'un tuyau haute pression plus long que le tuyau d'origine ou l'utilisation d'une rallonge supplémentaire peut diminuer ou arrêter complètement l'aspiration du détergent.

Remplir le réservoir (B6) avec un détergent biodégradable.

8.7 Conseils pour un bon lavage

Dissoudre la saleté en appliquant au préalable le mélange d'eau et de détergent sur la surface encore sèche.

Dans le cas des surfaces verticales, le nettoyage s'effectue de bas en haut. Laisser agir pendant 1+2 minutes, mais sans attendre qu'il sèche. Nettoyer avec le jet haute pression, à partir du bas, en gardant une distance minimale de 30 cm. Éviter que l'eau de rinçage coule sur les surfaces non lavées.

Dans certains cas, l'action mécanique des brosses est nécessaire pour enlever les saletés tenaces.

Le jet haute pression n'est pas toujours la meilleure solution pour un bon lavage, car il peut endommager certaines surfaces. Il est recommandé de ne pas utiliser le jet fin de la buse réglable ni la buse rotative sur des pièces fragiles ou recouvertes de peintures, ou sur des objets pressurisés (ex. pneumatiques, valves de pneu, etc.). L'efficacité du lavage dépend à la fois de la pression et du volume d'eau utilisé, au même degré.

9 MAINTENANCE (FIG.5)/PAGE 7

Ne pas essayer d'effectuer des opérations de maintenance autres que les opérations décrites dans ce chapitre. Toute autre opération doit être effectuée auprès d'un revendeur agréé avec service après-vente.

**Attention - danger !**

Avant toute intervention sur l'appareil, le débrancher de la prise de courant.

9.1 Nettoyage de la buse

- 1) Dévisser la lance sur le pistolet.
- 2) Enlever toutes les saletés déposées dans le trou de la buse à l'aide de l'aiguille de nettoyage (C1).

9.2 Nettoyage du filtre

Vérifier le filtre d'aspiration (L) et le filtre détergent (si prévu) avant chaque utilisation et, si nécessaire, les nettoyer comme indiqué.

9.3 Déblocage du moteur (si prévu)

En cas d'arrêts prolongés, des dépôts de calcaires peuvent provoquer le blocage du moteur. Pour débloquer le moteur, tourner l'arbre moteur avec l'outil (M).

9.4 Appoint huile (si prévu)

Faire l'appoint en huile par l'orifice de remplissage pour rétablir le bon niveau.

Pour les caractéristiques de l'huile, voir le tableau « données techniques ».

9.5 Remisage d'hiver

Avant ce remisage, faire fonctionner l'appareil avec du liquide anti-gel non agressif et non toxique.

Ranger l'appareil dans un endroit sec et à l'abri du gel.

10 STOCKAGE ET TRANSPORT (FIG.5)/PAGE 7

Stocker les accessoires comme indiqué sur la fig.5.

Transporter l'appareil comme indiqué sur la fig.5.


11 DÉPANNAGE

Problèmes	Causes possibles	Solutions
La pompe n'atteint pas la pression requise	Buse usée	Remplacer la buse
	Filtre à eau sale	Nettoyer le filtre (L) (fig.5)
	Alimentation en eau insuffisante	Ouvrir complètement le robinet
	Aspiration d'air	Contrôler les raccords
	Air dans la pompe	Éteindre l'appareil, puis appuyer sur la gâchette du pistolet jusqu'à ce que sorte un jet continu. Rallumer.
	Mauvais réglage de la buse	Mettre la buse (E) en position (+) (fig.3)
	Intervention du robinet thermostatique	Attendre que l'eau atteigne la bonne température
La pompe a des fortes fluctuations de pression	Hauteur d'aspiration depuis le récipient ouvert supérieure à 0,5 m	Diminuer la hauteur d'aspiration
	Aspiration de l'eau depuis un réservoir extérieur	Raccorder l'appareil au réseau d'eau
	Température de l'eau en entrée trop élevée	Diminuer la température
	Buse bouchée	Nettoyer la buse (fig.5)
Le moteur vrombit mais ne se met pas en marche	Filtre d'aspiration (L) sale	Nettoyer le filtre (L) (fig.5)
	Tension de réseau insuffisante	Contrôler que la tension de réseau correspond à celle de la plaque signalétique (fig.2)
	Baisse de tension causée par la rallonge	Vérifier les caractéristiques de la rallonge
	Arrêt prolongé de l'appareil	Contacter le Centre d'assistance technique agréé
Le moteur électrique ne démarre pas	Défaillances du système d'arrêt total (TSS)	Contacter le Centre d'assistance technique agréé
	Manque de tension	Vérifier la présence de tension dans le réseau et contrôler que la prise mâle est bien introduite dans la prise (*)
	Défaillances du système d'arrêt total (TSS)	Contacter le Centre d'assistance technique agréé
Fuites d'eau	Appareil immobilisé depuis longtemps	Par le trou arrière, débloquer le moteur avec l'outil (M) (pour les modèles qui en sont équipés) (fig. 5)
	Joint d'étanchéité usés	Remplacer les joints auprès d'un Centre d'assistance technique agréé
Bruit excessif	Intervention soupape de sécurité à échappement libre	Contacter le Centre d'assistance technique agréé
Fuites d'huile	Température de l'eau trop élevée	Diminuer la température (voir données techniques)
Uniquement pour TSS: l'appareil se met en marche bien que la gâchette du pistolet soit relâchée	Joint d'étanchéité usés	Contacter le Centre d'assistance technique agréé
	Mauvais étanchéité dans le circuit haute pression ou dans le circuit de la pompe	Contacter le Centre d'assistance technique agréé
Uniquement pour TSS: en appuyant sur la gâchette du pistolet, l'eau ne sort pas (avec tuyau d'alimentation raccordé)	Buse bouchée	Nettoyer la buse (fig.5)
	Buse réglable en position haute pression	Mettre la buse (E) en position «  » (fig.3)
Le détergent n'est pas aspiré	Détergent trop dense	Diluer avec de l'eau
	Utilisation de rallonges tuyau haute pression	Remettre le tuyau d'origine
	Circuit du détergent encrassé ou étranglé	Rincer avec de l'eau propre et éliminer les étranglements éventuels. Si le problème persiste, consulter un Centre d'assistance technique agréé.
Fuite d'eau par le robinet thermostatique	La température de l'eau à l'intérieur de la tête de pompe a dépassé la valeur maximale indiquée sur la plaque signalétique	Pendant le fonctionnement de l'appareil, ne pas interrompre le jet d'eau pendant plus de 5 minutes

FR

(*) Si le moteur s'arrête soudainement pendant le fonctionnement et ne repart pas, attendre 2-3 minutes avant de tenter de nouveau la mise en marche (**Intervention de la protection thermique**).
Si ce problème se répète plus d'une fois, contacter le Centre d'assistance technique agréé.

cleancraft
 7102511 **HDR-K 51-16**
 HOCHDRUCKREINIGER
 MADE IN ITALY S/N.14585 - SERIAL2022017
 220-240 V~ 50 Hz 2,9 kW IP X5
 8,5 l/min
 15 MPa (150 bar) Max 60°C
 Max 16 MPa (Max 160 bar) 18,4 kg
 P IN Max: 1 MPa (10 bar)







93
 dB

STÜRMEER Maschinen GmbH - D.-Robert-Flägel-Str. 25 - D-96103 Hallstadt

12 COMMENT NE PAS ABÎMER LES SURFACES



ATTENTION

- 12.1 Le jet haute pression peut abîmer les pneus et représenter un danger.
- 12.2 Ne pas diriger le jet haute pression directement vers le pneu.
- 12.3 Choisir toujours la pression la plus basse pour nettoyer près des roues et des pneus.
- 12.4 Ne jamais utiliser la « lance turbo » pour laver une partie quelconque du véhicule.
- 12.5 Pour plus d'informations, lire le paragraphe : « 8.7 Conseils pour un bon lavage ».



Déclaration de conformité CE

Stürmer Maschinen GmbH, Dr.-Robert-Pfleger-Str. 26, D-96103 Hallstadt, Germany, nous déclarons que l'appareil CLEANCRAFT:

Dénomination de l'appareil Nettoyeur haute pression
N° modèle HDR-K 51-16
Consommation 2,9 kW

est/sont conforme(s) aux directives européennes suivantes :
2006/42/CE, 2011/65/UE, 2012/19/UE, 2014/30/UE,
2000/14/CE (D. Lgs. italien 262/2002).

et est/sont produit(s) dans le respect des normes ou des référentiels ci-après : EN 60335-1, EN 60335-2-79, EN 55014-1, EN 55014-2, EN 61000-3-2, EN 61000-3-3, EN 61000-3-11, EN 60704-1, EN 62233, EN 50581

Nom et adresse de la personne chargée de constituer le dossier technique :

Kilian Stürmer / Managing Director

Dr.-Robert-Pfleger-Str. 26, D-96103 Hallstadt, Germany

La procédure d'évaluation pour la conformité à la directive 2000/14/CE a été mise en œuvre dans les conditions précisées dans l'annexe V.

Mallinro HDR-K 51-16

Niveau de puissance
acoustique mesuré : 91 dB (A)
Niveau de puissance
acoustique garanti : 93 dB (A)

Date : 18.07.2017

Hallstadt (D)

Kilian Stürmer


Managing Director

Données techniques

Données techniques	Unité	HDR-K 51-16
Débit	l/min	8,5
Débit maximal	l/h	510
Pression	bar	150
Pression maximale	bar	160
Puissance	kW	2,9
Température eau d'alimentation maximale	°C	60
Pression maximale eau d'alimentation	MPa	1
Force de recul du pistolet avec pression maximale	N	23,10
Type d'huile pompe	l	0,13 SAE 15W40
Classe de protection	-	II / ⊕
Classe d'isolation du moteur	Classe	F
Indice de protection du moteur	-	IPX5
Tension	V/Hz	230/50
Impédance de réseau maximale admissible	Ω	0,153
Niveau de pression acoustique L_{pa} (EN 60704-1) (K = 3 dB(A))	dB (A)	79,47
Niveau de puissance acoustique L_{wa} (EN 60704-1) (K = 3 dB(A))	dB (A)	93
Vibrations de l'appareil (K = 1 m/s ²):	m/s ²	2,93
Poids	kg	18,4

Sous réserve de modifications techniques !

GARANTIE

La validité de la garantie est régie par la législation en vigueur dans le pays dans lequel le produit est commercialisé (sauf indication contraire du fabricant).

Si le produit est défectueux par suite d'un défaut de matériel, d'un vice de construction ou pour non-conformité pendant la période de validité de la garantie, le fabricant assure le remplacement des pièces reconnues défectueuses, ainsi que la réparation des produits s'ils sont raisonnablement usés ou leur remplacement.

La garantie ne couvre pas les composants sujets à usure normale (soupape, piston, joint d'étanchéité, joint d'huile, ressorts, joints toriques accessoires comme tuyaux, pistolet, brosses, roues, etc.)

La garantie ne couvre pas les défauts causés par :

- utilisation anormale, utilisation non admise ou négligence,
- location ou utilisation professionnelle si le nettoyeur est à usage domestique.
- inobservation des normes de maintenance prévues dans le manuel,
- réparations effectuées par du personnel ou des centres de réparation non agréés,
- utilisation de pièces de rechange ou d'accessoires qui ne sont pas d'origine,
- dommages causés par le transport, par des objets ou des substances étrangères, sinistre,
- problèmes d'emmagasinage ou de stockage.

La preuve d'achat est nécessaire pour activer la garantie.

Pour assistance, contacter le revendeur.

1 INSTRUCCIONES SOBRE SEGURIDAD


- 1.1** La máquina que ha adquirido es un producto tecnológicamente muy avanzado, realizado por uno de los mayores expertos europeos en la fabricación de hidrolimpiadoras de alta presión. Hemos redactado este documento para que usted pueda sacarle el máximo rendimiento a la máquina: léalo atentamente y siga las instrucciones cada vez que la utilice. Durante la conexión, el uso y el mantenimiento de la máquina, tome todas las precauciones posibles para proteger su propia integridad física y la de cualquier otra persona que se encuentre en las inmediaciones. Es fundamental leer atentamente y respetar las normas de seguridad, ya que su inobservancia puede crear riesgos para la salud y seguridad de las personas o provocar daños económicos.


2 SEÑALES DE INFORMACIÓN

- 2.1** Respetar las disposiciones indicadas en las señales, las placas y los símbolos aplicados a la máquina e incluidas en estas instrucciones. Tanto en la máquina como en este manual de instrucciones aparecen solo los símbolos correspondientes a la máquina comprada. Verificar que las placas y los símbolos aplicados a la máquina siempre estén íntegros y que sean perfectamente legibles; de no ser así, sustituirlos sin modificar su posición original.

 Atención: peligro

 Leer atentamente estas instrucciones antes de usar el equipo.

 Icono E2 (si el símbolo aparece en la fig. 1). Indica que la máquina se destina a un uso profesional, es decir, a personas que tienen los conocimientos técnicos, normativos y legales, la experiencia y la capacidad para llevar a cabo las actividades necesarias para utilizar y hacer el mantenimiento de la máquina. La presente máquina no deberá ser utilizada por personas (incluidos los niños) con capacidades psicofísicas o sensoriales reducidas o que no dispongan de la experiencia y los conocimientos necesarios.

 Icono E3 (si el símbolo aparece en la fig. 1). Indica que la máquina está destinada a un uso no profesional (doméstico). Puede ser utilizada por personas con capacidades psicofísicas o sensoriales reducidas, o que no dispongan de la experiencia y los conocimientos necesarios, siempre que estén supervisados o que hayan recibido instrucciones sobre el uso seguro de la máquina y que comprendan los riesgos que este uso conlleva.

 Órganos en movimiento. No tocar.



0 Posición de interruptor apagado

I Posición de interruptor encendido



Nivel de potencia acústica garantizado



Prohibición: le indica al usuario que es posible que las normas nacionales prohíban la conexión del producto a la red de abastecimiento de agua potable.



Señal de peligro: le indica al usuario que no dirija el chorro de agua hacia personas, animales, equipos eléctricos ni contra el producto mismo.



Este producto lleva aislamiento de Clase II, lo que significa que está equipado con un aislamiento reforzado o doble (solo si el símbolo está presente en la máquina).



Este producto lleva aislamiento de Clase I, lo que significa que está equipado con un conductor de protección de puesta a tierra (solo si el símbolo está presente en la máquina).

CE Este producto cumple con las directivas europeas aplicables en la materia.



Icono E1. Indica que la máquina **no se puede eliminar** como residuo urbano; se le puede entregar al distribuidor al comprar una máquina nueva. Las partes eléctricas y electrónicas que constituyen la máquina no deben reutilizarse para usos impropios, dada la presencia de sustancias nocivas para la salud.



Llevar auriculares de protección.



Llevar máscara de protección.



Llevar equipos de protección respiratoria.



Llevar guantes de protección.



Llevar calzado de seguridad.



Llevar ropa de protección.



3 NORMAS DE SEGURIDAD / RIESGOS RESIDUALES

3.1 ADVERTENCIAS: OPERACIONES QUE NO DEBEN EFECTUARSE

- 3.1.1 ATENCIÓN. NO permitir que los niños utilicen la máquina y vigilarlos para impedir que jueguen con ella.
- 3.1.2 ATENCIÓN. Los chorros a presión pueden ser peligrosos si se utilizan de modo impropio.
- 3.1.3 ATENCIÓN. NO utilizar la máquina con fluidos inflamables, tóxicos o cuyas características sean incompatibles con el correcto funcionamiento de dicha máquina. Está prohibido utilizar la máquina en atmósferas potencialmente inflamables o explosivas.
- 3.1.4 ATENCIÓN. PELIGRO DE EXPLOSIÓN. NO rociar líquidos inflamables.
- 3.1.5 ATENCIÓN. NO dirigir el chorro de agua hacia personas o animales.
- 3.1.6 ATENCIÓN. NO dirigir el chorro de agua hacia la máquina misma o sus componentes eléctricos ni hacia otros equipos eléctricos.
- 3.1.7 ATENCIÓN. NO utilizar la máquina en el radio en que se encuentren personas desprovistas de ropa de protección.
- 3.1.8 ATENCIÓN. NO dirigir el chorro contra sí mismo ni contra otras personas para limpiar ropa o calzado.
- 3.1.9 ATENCIÓN. NO utilizar la máquina al aire libre en caso de lluvia.
- 3.1.10 ATENCIÓN. La máquina NO puede ser accionada por niños, personas discapacitadas o personas que no hayan leído y comprendido las instrucciones.
- 3.1.11 ATENCIÓN. NO tocar el enchufe ni la toma eléctrica con las manos mojadas.
- 3.1.12 ATENCIÓN. NO utilizar la máquina si el cable eléctrico está dañado. Si el cable eléctrico está dañado, deberá ser sustituido por el fabricante o uno de sus centros de asistencia autorizados, o bien por una persona debidamente cualificada, a fin de evitar riesgos para la seguridad.
- 3.1.13 ATENCIÓN. NO utilizar la máquina si está dañado un cable de alimentación o piezas importantes tales como los dispositivos de seguridad, los tubos de alta presión o la pistola.
- 3.1.14 ATENCIÓN. NO bloquear el gatillo de la pistola en la posición de funcionamiento.
- 3.1.15 ATENCIÓN. Comprobar que la máquina lleve la placa de datos; en caso contrario, informar al distribuidor. Las máquinas desprovistas de placa NO deben utilizarse, ya que se desconocen sus datos y características y, por tanto, son potencialmente peligrosas.



- 3.1.16 **ATENCIÓN.** NO alterar ni modificar la calibración de la válvula de regulación ni de los dispositivos de seguridad.
- 3.1.17 **ATENCIÓN.** NO modificar el diámetro original del chorro de la boquilla.
- 3.1.18 **ATENCIÓN.** NO desplazar la máquina tirando del CABLE ELÉCTRICO.
- 3.1.19 **ATENCIÓN.** Evítese el tránsito de vehículos sobre el tubo de alta presión.
- 3.1.20 **ATENCIÓN.** NO desplazar la máquina tirando del tubo de alta presión.
- 3.1.21 **ATENCIÓN.** Puede ser peligroso aplicar el chorro de alta presión sobre neumáticos, válvulas de neumáticos y otros componentes bajo presión. No usar el kit de la boquilla giratoria y, en cualquier caso, mantener el chorro a una distancia de 30 cm como mínimo durante la limpieza.
- 3.1.22 **ATENCIÓN.** Está prohibido utilizar accesorios no originales o no específicos para el modelo. Está prohibido modificar la máquina; la realización de modificaciones invalida la declaración de conformidad y exime al fabricante de responsabilidades civiles y penales.
- 3.2 ADVERTENCIAS: OPERACIONES QUE DEBEN EFECTUARSE**
- 3.2.1 **ATENCIÓN.** Todos los componentes conductores de corriente DEBEN ESTAR PROTEGIDOS contra el chorro de agua.
- 3.2.2 **ATENCIÓN.** La conexión eléctrica deberá ser realizada por un electricista cualificado de conformidad con lo dispuesto por la norma IEC 60364-1. Se recomienda instalar un interruptor diferencial que interrumpa la alimentación eléctrica de la máquina si la corriente de dispersión a tierra supera los 30 mA por 30 ms, o bien un dispositivo de control del circuito de tierra.
- 3.2.3 **ATENCIÓN.** DURANTE la fase de arranque, la máquina puede crear interferencias en la red.
- 3.2.4 **ATENCIÓN.** El funcionamiento con un interruptor diferencial de seguridad ofrece una protección personal adicional (30 mA).
- 3.2.5 **ATENCIÓN.** En los modelos desprovistos de enchufe, la instalación debe ser efectuada por personal cualificado.
- 3.2.6 **ATENCIÓN.** Utilizar solo cables alargadores autorizados y con un conductor de sección apropiada.
- 3.2.7 **ATENCIÓN.** Desconectar siempre el interruptor cuando se va a dejar la máquina sin supervisión.



3.2.8



ATENCIÓN. La alta presión puede provocar el rebote de piezas. Usar todas las prendas y protecciones (EPI) necesarias para garantizar la seguridad y la integridad física del operador.

3.2.9 ATENCIÓN. EXTRAER el enchufe de la toma de corriente antes de efectuar trabajos en la máquina.

3.2.10 ATENCIÓN. Se debe EMPUÑAR la pistola firmemente al accionar el gatillo, a causa de la fuerza de retroceso.

3.2.11 ATENCIÓN. RESPETAR las disposiciones establecidas por el ente local de abastecimiento de agua potable. Según la norma IEC 60335-2-79, la máquina se puede conectar directamente a la red pública de distribución de agua potable solo si en la tubería de alimentación está instalado un dispositivo de protección contra el reflujo con zona de presión reducida de tipo BA, de conformidad con la norma EN 12729. El dispositivo de protección contra el reflujo se le puede pedir al fabricante.

3.2.12 ATENCIÓN. El agua que refluye a los dispositivos de protección contra el reflujo no se considera potable.

3.2.13 ATENCIÓN. El mantenimiento y la reparación de componentes eléctricos DEBEN ser efectuados por personal cualificado.

3.2.14 ATENCIÓN. DESCARGAR la presión residual antes de desconectar el tubo de la máquina.

3.2.15 ATENCIÓN. Antes de cada uso y periódicamente, COMPROBAR el apriete de los tornillos y el buen estado de los componentes de la máquina. Comprobar si hay piezas rotas o desgastadas.

3.2.16 ATENCIÓN. UTILIZAR solo detergentes compatibles con los materiales de revestimiento del tubo de alta presión / cable eléctrico.

3.2.17 ATENCIÓN. Las personas y los animales DEBEN PERMANECER a una distancia mínima de 15 m.

3.2.18 ATENCIÓN. Esta máquina ha sido diseñada para usarse con los detergentes suministrados o recomendados por el fabricante. El uso de detergentes o productos químicos diferentes puede perjudicar su seguridad.

3.2.19 ATENCIÓN. Evitar que el detergente entre en contacto con la piel y especialmente con los ojos! ¡En caso de contacto con los ojos, enjuagarlos con agua limpia y solicitar asistencia médica inmediatamente!



- 3.2.20 ATENCIÓN.** Los tubos de alta presión, los racores y las juntas son importantes para la seguridad de la máquina. Utilizar exclusivamente tubos de alta presión, juntas y racores recomendados por el fabricante.
- 3.2.21 ATENCIÓN.** Para garantizar la seguridad de la máquina, utilizar solo recambios originales o aprobados por el fabricante.
- 3.2.22 ATENCIÓN.** Los cables alargadores inadecuados pueden ser fuente de peligro. Si se emplea un cable alargador, elegir un tipo adecuado para el uso al aire libre y asegurarse de que la conexión permanezca seca y alejada del terreno. Para tal fin, se recomienda utilizar un enrollador de cable que mantenga la toma como mínimo a 60 mm del suelo.
- 3.2.23 ATENCIÓN.** Apagar la máquina y desconectarla de la fuente de alimentación antes de realizar operaciones de montaje, limpieza, ajuste, mantenimiento, almacenamiento y transporte.
- 3.2.24 ATENCIÓN.** Introducir el kit de limpieza de tuberías hasta la muesca roja antes de encender la máquina.



4 INFORMACIÓN DE CARÁCTER GENERAL (FIG. 1)/PÁGINA 3**4.1 Uso del manual**

El presente manual es parte integrante de la máquina y debe guardarse para poder consultarlo en el futuro. Leerlo atentamente antes de la instalación y el uso. En caso de cambio de propiedad, el vendedor tiene la obligación de entregar este manual al nuevo propietario.

4.2 Entrega

La máquina se entrega parcialmente desmontada dentro de un embalaje de cartón.

Las piezas que componen el suministro se ilustran en la fig. 1.

4.2.1 Documentación adjunta

- A1** Manual de uso y mantenimiento
- A2** Instrucciones sobre seguridad
- A3** Declaración de conformidad
- A4** Normas de garantía

4.3 Eliminación/reciclaje de los embalajes

Los materiales que forman el embalaje no son contaminantes para el medio ambiente; sin embargo, se deben reciclar o eliminar de conformidad con las normas vigentes en el país donde se utiliza.

5 INFORMACIÓN TÉCNICA (FIG. 1)/PÁGINA 3**5.1 Uso previsto**

La máquina se dirige a particulares y se destina a la limpieza de vehículos, máquinas, barcos, obras de albañilería, etc., a fin de eliminar la suciedad difícil con agua limpia y detergentes químicos biodegradables.

Está permitido lavar motores de vehículos únicamente a condición de que el agua sucia se elimine de conformidad con las normas vigentes.

- Temperatura del agua entrante: **véase la placa de datos de la máquina.**
- Presión del agua entrante: **mín. 0,1 MPa - máx. 1 MPa.**
- Temperatura ambiente de funcionamiento: **superior a 0 °C.**

La máquina cumple con lo establecido por las normas IEC 60335-1 e IEC 60335-2-79.

5.2 Operador

Para identificar al tipo de operador encargado de utilizar la máquina (profesional o no profesional), consultar el icono que aparece en la fig. 1.

5.3 Elementos principales

- B2** Lanza
- B3** Pistola de seguro
- B4** Cable eléctrico con enchufe (si está previsto)
- B5** Tubo de alta presión
- B6** Depósito de detergente (si está previsto)
- B7** Tapón de aceite (si está previsto)
- E** Boquilla
- F** Regulador de detergente (si está previsto)
- G** Regulador de presión (si está previsto)
- L** Filtro de agua

5.3.1 *Accesorios (si están previstos en la entrega, véase la fig. 1)*

- | | |
|---|----------------------------------|
| C1 Herr. de limpieza de la boquilla | C9 Adaptador |
| C2 Kit de boquilla giratoria | C10 Tornillería |
| C3 Mango | C11 Soportes |
| C4 Cepillo | C12 Palanca |
| C5 Enrollador de manguera | C13 Kit de detergente |
| C6 Kit de aspiración de agua | C14 Ruedas |
| C7 Kit de limpieza de tuberías | C15 Tubo grasa lubricante |
| C8 Kit de cepillo pgrandes superficies | |

5.4 Dispositivos de seguridad

- Dispositivo de arranque (H)
- El dispositivo de arranque impide el accionamiento accidental de la máquina.

**Atención: ¡peligro!**

No alterar ni modificar la calibración de la válvula de seguridad.

- Válvula de seguridad y/o limitadora de presión.

La válvula de seguridad también es una válvula limitadora de presión. Cuando se cierra la pistola, la válvula se abre y el agua se recircula desde la boca de aspiración de la bomba o bien se descarga hacia el suelo.

- Válvula termostática (D1 si está prevista)

Si la temperatura del agua supera el valor previsto por el fabricante, la válvula termostática descarga el agua caliente y aspira una cantidad de agua fría igual a la cantidad de agua descargada hasta que se restablezca la temperatura correcta.

- Seguro (D): impide que salga accidentalmente un chorro de agua.
- Protección térmica: en caso de sobrecarga, la protección térmica detiene la máquina.

6 INSTALACIÓN (FIG. 2)/PÁGINA 4-5**6.1 Montaje****Atención: ¡peligro!**

Todas las operaciones de instalación y montaje se deben realizar con la máquina desconectada de la red eléctrica.

Consultar la secuencia de montaje en la fig. 2.

6.2 Montaje de los tapones de desahogo (si está previsto)

Para evitar pérdidas de aceite, la máquina se entrega con las bocas de introducción de aceite cerradas con tapones de color rojo, que deben ser sustituidos con los tapones de desahogo incluidos en el equipamiento.

6.3 Montaje de la boquilla giratoria

(Para los modelos que la llevan).

El kit de la boquilla giratoria proporciona una mayor potencia de lavado.

El uso de la boquilla giratoria puede coincidir con una caída de la presión del 25% respecto de la presión obtenida con la boquilla regulable. Aun así, su uso permite suministrar una mayor potencia de lavado gracias al efecto giratorio que transmite al chorro de agua.

6.4 Conexión eléctrica**Atención: ¡peligro!**

Comprobar que la red eléctrica presente el mismo voltaje y frecuencia (V/Hz) que se indica en la placa de identificación (fig. 2).

6.4.1 Uso de cables alargadores

Utilizar cables y enchufes con grado de protección «IPX5». La sección de los cables alargadores debe ser proporcional a su longitud, es decir, cuanto más largo sea el cable, mayor debe ser la sección. Véase la tabla I.

6.5 Conexión al suministro de agua**Atención: ¡peligro!**

Aspirar solamente agua filtrada o limpia. La llave de paso del suministro de agua debe garantizar un caudal equivalente al caudal de la bomba.

Colocar la máquina lo más cerca posible de la red de suministro de agua.

6.5.1 Bocas de conexión

- Salida de agua (OUTLET)
- Entrada de agua con filtro (INLET)

6.5.2 Conexión a la red de suministro de agua potable


La máquina solamente se puede conectar a la red pública de distribución de agua si en la tubería de alimentación se instala un dispositivo de protección contra el reflujo con zona de presión reducida conforme con lo dispuesto por las normas vigentes. Comprobar que la tubería tenga como mínimo 13 mm de diámetro, que esté reforzada y que no mida más de 25 m de largo.

6.5.3 Aspiración de agua desde contenedores abiertos

- 1) Enrosacar el tubo de aspiración con el filtro en la entrada de agua (INLET) y sumergirlo a fondo en el contenedor.
- 2) Purgar el aire de la máquina:
 - a) desatornillar la lanza;
 - b) poner en marcha la máquina y accionar la pistola hasta que el agua salga sin burbujas de aire.
- 3) Apagar la máquina y volver a enrosacar la lanza.

Nota: La altura máxima de aspiración es de 0,5 m. Se recomienda llenar el tubo de aspiración antes del uso.

7 AJUSTES (FIG. 3)/PÁGINA 6

- 7.1 Ajuste de la boquilla** (si está previsto)
Girar la boquilla (E) para ajustar el chorro de agua.
- 7.2 Ajuste del suministro de detergente**
Para suministrar el detergente con la presión correcta, poner la boquilla (E) (si está prevista) en la posición «» o bien montar el kit de detergente (C13) (si está previsto) como se muestra en la figura. Girar el regulador (F) para dosificar la cantidad de detergente que se desea suministrar.
- 7.3 Ajuste de la presión de trabajo** (si está previsto)
Girar el regulador (G) para modificar la presión de trabajo. La presión se indica mediante el manómetro (si está previsto).

8 INFORMACIÓN SOBRE EL USO (FIG. 4)/PÁGINA 6**8.1 Mandos**

Dispositivo de arranque (H).

Poner el dispositivo de arranque en la pos. (ON/I) para:

- poner en marcha el motor (en los modelos que no disponen de dispositivo TSS);
- preparar el motor para el funcionamiento (en los modelos dotados de dispositivo TSS).

Si el dispositivo de arranque está dotado de un piloto, éste debe iluminarse.

Poner el dispositivo de arranque en la pos. (OFF/O) para detener el funcionamiento de la máquina.

Si el dispositivo de arranque está dotado de un piloto, éste debe apagarse.

- Gatillo de control del chorro de agua (I).

⚠ Atención: ¡peligro!
La máquina debe funcionar apoyada sobre una superficie segura y estable, colocada como se indica en la fig. 4.

8.2 Arranque (véase la fig. 4)

- Abrir por completo la llave de paso de la red de abastecimiento de agua.
- Quitar el seguro (D).
- Mantener abierta la pistola durante unos segundos y poner en marcha la máquina mediante el dispositivo de arranque (ON/I).

⚠ Atención: ¡peligro!
Antes de poner en funcionamiento la máquina, comprobar que reciba un suministro correcto de agua. El uso en seco daña la máquina. No cubrir las rejillas de ventilación durante el funcionamiento.

Modelos TSS. En los modelos TSS dotados de interrupción automática de la impulsión:

- al cerrar la pistola, la presión dinámica apaga automáticamente el motor eléctrico;
- al abrir la pistola, la caída de presión arranca automáticamente el motor y la presión se reajusta con un retraso muy pequeño;
- para obtener un correcto funcionamiento del dispositivo TSS, los intervalos entre las operaciones de apertura y cierre no deben ser inferiores a 4÷5 segundos.

Para impedir que se dañe la máquina, evitar que funcione en seco y comprobar que reciba siempre un correcto suministro de agua.

En los modelos sin TSS, para impedir que se dañe la máquina a causa del aumento de la temperatura del agua, no interrumpir el chorro de agua durante más de 5 minutos seguidos mientras la máquina esté en marcha.

8.3 Parada

- Poner el dispositivo de arranque en la posición (OFF/O).
- Abrir la pistola y descargar la presión del interior de los tubos.
- Poner el seguro (D).

8.4 Rearranque

- Quitar el seguro (D).
- Abrir la pistola y descargar el aire presente en el interior de los tubos.

- Poner el dispositivo de arranque en la posición (ON/I).

8.5 Puesta fuera de servicio

- Cerrar la llave de paso del agua.
- Descargar la presión residual de la pistola hasta que se vacíe toda el agua de la máquina.
- Apagar la máquina (OFF/O).
- Extraer el enchufe de la toma.
- Vaciar y lavar el depósito del detergente al terminar el trabajo.
Para lavar el depósito, utilizar agua limpia en lugar del detergente.
- Poner el seguro (D) de la pistola.

8.6 Rellenado y uso del detergente

El detergente se debe suministrar con los accesorios y según los modos previstos en el punto 7.3.

Si se usa un tubo de alta presión más largo que el tubo original de la máquina o bien un tubo alargador auxiliar, se puede reducir o interrumpir por completo la aspiración de detergente. Rellenar el depósito (B6) con detergente muy biodegradable.

8.7 Consejos para efectuar un lavado correcto

Disolver la suciedad aplicando el detergente sobre la superficie seca.

En las superficies verticales, trabajar de abajo arriba. Dejar que la mezcla actúe durante 1÷2 minutos, sin permitir que la superficie se seque. Aplicar el chorro a alta presión desde una distancia superior a 30 cm, comenzando por abajo. Evitar que el agua de enjuague se escurra por las superficies no lavadas.

En algunos casos, para eliminar la suciedad se requiere la acción mecánica de los cepillos de lavado.

La presión alta no es siempre la mejor solución para efectuar un buen lavado, ya que puede dañar algunas superficies. Se aconseja evitar el uso del chorro concentrado de la boquilla regulable y el uso de la boquilla giratoria sobre zonas delicadas, pintura y componentes bajo presión (p. ej.: neumáticos, válvulas de inflado, etc.). Una acción de lavado eficaz depende en igual medida de la presión y del volumen de agua.

9 MANTENIMIENTO (FIG. 5)/PÁGINA 7

Todas las operaciones de mantenimiento no indicadas en este capítulo deben realizarse en un centro de venta y asistencia autorizado.

⚠ Atención: ¡peligro!
Antes de realizar cualquier operación en la máquina, extraer el enchufe de la toma de corriente.

9.1 Limpieza de la boquilla

- Desmontar la lanza de la pistola.
- Eliminar la suciedad del orificio de la boquilla sirviéndose de la herramienta (C1).

9.2 Limpieza del filtro

Comprobar el filtro de aspiración (L) y el filtro de detergente (si está previsto) antes de cada uso y, de ser necesario, limpiarlos de la manera indicada.

9.3 Desbloqueo del motor (si está previsto)

Cuando la máquina permanece parada durante largo tiempo, pueden formarse depósitos de cal que bloquean el motor. Para desbloquear el motor, girar el eje mediante la herramienta (M).

9.4 Rellenado de aceite (si está previsto)

Introducir aceite a través de la boca de llenado hasta que se alcance el nivel correcto.

Véase la tabla «datos técnicos» para mayor información sobre las características del aceite.

9.5 Almacenamiento invernal

Antes de efectuar el almacenamiento invernal, hacer funcionar la máquina con líquido anticongelante no agresivo ni tóxico. Almacenar el aparato en un lugar seco y protegido contra el hielo.

10 ALMACENAMIENTO Y TRANSPORTE (FIG. 5)/PÁGINA 7

Guardar los accesorios como se indica en la fig. 5.
Transportar la máquina como se indica en la fig. 5.

11 INFORMACIÓN SOBRE AVERÍAS

Problemas	Causas probables	Remedios
La bomba no alcanza la presión pre-determinada	Boquilla desgastada	Sustituir la boquilla
	Filtro de agua sucio	Limpiar el filtro (L) (fig. 5)
	Alimentación de agua insuficiente	Abrir completamente la llave de paso
	Aspiración de aire	Comprobar los racores
	Aire en la bomba	Apagar la máquina y accionar la pistola hasta que salga un chorro continuo. Volver a encenderla
	La boquilla no está ajustada correctamente	Poner la boquilla (E) en la posición (+) (fig. 3)
	Activación de la válvula termostática	Esperar a que se restablezca la temperatura correcta del agua
La bomba presenta cambios bruscos de presión	Aspiración de agua desde depósito externo	Conectar la máquina a la red de suministro de agua potable
	Temperatura excesiva del agua entrante	Reducir la temperatura
	Boquilla obstruida	Limpiar la boquilla (fig. 5)
	Filtro de aspiración (L) sucio	Limpiar el filtro (L) (fig. 5)
El motor «zumba», pero no arranca	Tensión de red insuficiente	Comprobar que la tensión de red coincida con la que se indica en la placa (fig. 2)
	Pérdida de tensión debida al cable alargador	Comprobar las características del cable alargador
	Máquina parada durante largo tiempo	Ponerse en contacto con un centro de asistencia técnica autorizado
	Problemas en el dispositivo TSS	Ponerse en contacto con un centro de asistencia técnica autorizado
El motor eléctrico no arranca	Ausencia de tensión	Verificar que haya tensión de red y comprobar que el enchufe esté correctamente introducido (*)
	Problemas en el dispositivo TSS	Ponerse en contacto con un centro de asistencia técnica autorizado
	Máquina parada durante largo tiempo	Utilizar la herramienta (M) para desbloquear el motor a través del orificio trasero (para los modelos en los que está previsto) (fig. 5)
Pérdidas de agua	Juntas de estanqueidad desgastadas	Sustituir las juntas en un centro de asistencia técnica autorizado
	Activación de la válvula de seguridad de descarga libre	Ponerse en contacto con un centro de asistencia técnica autorizado
Ruido excesivo	Temperatura excesiva del agua	Reducir la temperatura (véanse los datos técnicos)
Pérdidas de aceite	Juntas de estanqueidad desgastadas	Ponerse en contacto con un centro de asistencia técnica autorizado
Solo para TSS: la máquina se pone en marcha aunque la pistola esté cerrada	Defecto de estanqueidad en el sistema de alta presión o en el circuito de la bomba	Ponerse en contacto con un centro de asistencia técnica autorizado
Solo para TSS: cuando se acciona el gatillo de la pistola, no sale agua (con el tubo de alimentación montado)	Boquilla obstruida	Limpiar la boquilla (fig. 5)
No aspira detergente	Boquilla regulable en posición de alta presión	Poner la boquilla (E) en la posición «  » (fig. 3)
	Detergente demasiado denso	Diluir con agua
	Uso de alargadores del tubo de alta presión	Volver a instalar el tubo original
	Incrustaciones u obstrucción en el circuito del detergente	Enjuagar con agua limpia y eliminar posibles obstrucciones. Si el problema persiste, ponerse en contacto con un centro de asistencia técnica autorizado
Sale agua a través de la válvula termostática	La temperatura del agua en el interior de la cabeza ha superado el valor máximo indicado en la placa de datos	Cuando la máquina está funcionando, no interrumpir el chorro de agua durante más de 5 minutos

(*) Si, durante el funcionamiento, el motor se para y no vuelve a ponerse en marcha, esperar 2 o 3 minutos antes de volver a realizar el arranque (**Activación de la protección térmica**).

Si se repite el problema, ponerse en contacto con el servicio de asistencia técnica.

Cleancraft
 7102511 HDR-K 51-16
 HOCHDRUCKREINIGER
 MADE IN ITALY S/N 14585-SERIAL2022017
 220-240 V~ 50 Hz 2,9 kW IP X5
 8,5 l/min
 15 MPa (150 bar) Max 60°C
 Max 16 MPa (Max 160 bar) 18,4 kg
 P IN Max: 1 MPa (10 bar)

    
 93 dB

STÜRMEER Maschinen GmbH - D - Robert-Flieger-Str. 25 - D-98103 Hallsiedt

12 CÓMO EVITAR DAÑOS A LAS SUPERFICIES



ATENCIÓN

- 12.1 El uso de la máquina para lavar neumáticos puede dañarlos y resultar peligroso.
- 12.2 No dirigir el chorro de alta presión directamente hacia el neumático.
- 12.3 Utilizar siempre el nivel de presión más bajo de la máquina cuando se realizan operaciones de limpieza cerca de ruedas y neumáticos.
- 12.4 No usar nunca la «lanza turbo» para lavar ninguna parte del vehículo.
- 12.5 Para mayor información, consultar el apartado «8.7 Consejos para efectuar un lavado correcto».



Declaración de conformidad CE

Stürmer Maschinen GmbH, Dr.-Robert-Pfleger-Str. 26, D-96103 Hallstadt, Germany, declaramos que la(s) siguiente(s) máquina(s) CLEANCRFT:

Denominación de la máquina Hidrolimpiadora de alta presión
 N.º de modelo **HDR-K 51-16**
 Potencia absorbida 2,9 kW

cumple(n) con lo dispuesto por las siguientes directivas europeas: 2006/42/CE, 2011/65/UE, 2012/19/UE, 2014/30/UE, 2000/14/CE (D. Lgs. 262/2002 italiano).

y ha(n) sido fabricada(s) en cumplimiento de las siguientes normas o los siguientes documentos normalizados: EN 60335-1; EN 60335-2-79; EN 55014-1; EN 55014-2; EN 61000-3-2; EN 61000-3-3; EN 61000-3-11; EN 60704-1; EN 62233; EN 50581

Nombre y dirección de la persona encargada de expedir el expediente técnico:

Kilian Stürmer / Managing Director

Dr.-Robert-Pfleger-Str. 26, D-96103 Hallstadt, Germany

El procedimiento de evaluación de la conformidad requerida por la directiva 2000/14/CE ha sido aplicado en cumplimiento del Anexo V.

N.º de modelo **HDR-K 51-16**

Nivel de potencia acústica medido: 91 dB (A)
 Nivel de potencia acústica garantizado: 93 dB (A)

Fecha: 18.07.2017

Hallstadt (D)

Kilian Stürmer

Managing Director

Datos técnicos

Datos técnicos	Unidad	HDR-K 51-16
Caudal	l/min	8,5
Caudal máximo	l/h	510
Presión	bar	150
Presión máxima	bar	160
Potencia	kW	2,9
Temperatura de alimentación máxima	°C	60
Presión máxima de alimentación	MPa	1
Fuerza de retroceso de la pistola a presión máxima	N	23,10
Tipo de aceite de la bomba	l	0,13 SAE 15W40
Clase de protección	-	II ⊕
Aislamiento del motor	Clase	F
Protección del motor	-	IPX5
Tensión	V/Hz	230/50
Máxima impedancia de red permitida	Ω	0,153
Nivel de presión acústica L _{pa} (EN 60704-1) (K = 3 dB(A))	dB (A)	79,47
Nivel de potencia acústica L _{wa} (EN 60704-1) (K = 3 dB(A))	dB (A)	93
Vibraciones del aparato (K = 1 m/s ²):	m/s ²	2,93
Peso	kg	18,4

¡Reservada la posibilidad de hacer modificaciones técnicas!

GARANTÍA

La validez de la garantía está sujeta a las normas vigentes en el país en el que se comercializa el producto (salvo si el fabricante indica otra cosa).

Si el producto presenta defectos de calidad del material, de la fabricación o falta de conformidad durante el período de validez de la garantía, el fabricante garantiza la sustitución de los componentes defectuosos y se encarga de reparar los productos si presentan un desgaste razonable, o bien los sustituye.

La garantía no cubre los componentes sujetos a desgaste normal (válvulas, pistón, juntas de agua, juntas de aceite, muelles, juntas tóricas; accesorios tales como el tubo, la pistola, los cepillos, las ruedas, etc.).

La garantía no cubre los defectos causados por o que deriven de:

- uso incorrecto, uso no permitido, negligencia;
- alquiler o uso profesional si el producto se ha vendido para uso doméstico.
- inobservancia de las normas de mantenimiento incluidas en el manual correspondiente;
- reparaciones realizadas por personal o centros no autorizados;
- uso de recambios o accesorios no originales;
- daños causados durante el transporte, por sustancias u objetos extraños, accidente;
- problemas de almacenamiento o conservación.

Para activar la garantía, es necesario mostrar el comprobante de compra.

En caso de necesitar asistencia, ponerse en contacto con el punto de venta donde se ha realizado la compra

1 INSTRUÇÕES PARA A SEGURANÇA

1.1 A máquina que adquiriu é um produto de elevado conteúdo tecnológico realizado por uma das mais experientes empresas europeias no setor das lavadoras a alta pressão. Para obter o máximo em termos de desempenho, fornecemos aqui algumas instruções que devem ser lidas atentamente e respeitadas sempre que o aparelho for utilizado. Durante as operações de ligação, uso e manutenção da máquina, adote todas as precauções possíveis para salvaguardar a integridade física sua e das pessoas que se encontram nas proximidades imediatas da máquina. Leia atentamente e respeite as prescrições de segurança porque, se descuidadas, podem colocar em risco a saúde e a segurança das pessoas ou provocar danos económicos.


2 AVISOS DE INFORMAÇÃO


2.1 Respeite os avisos das placas e dos símbolos aplicados na máquina e reproduzidos nestas instruções.

Na máquina e no manual estão presentes apenas os símbolos aplicáveis à máquina adquirida. Verifique se os símbolos e placas aplicados na máquina estão sempre íntegros e legíveis; caso contrário, substitua-os aplicando-os na posição original.

 Atenção - Perigo

  Leia atentamente estas instruções antes de utilizar o aparelho.

 Ícone E2 (se o símbolo estiver presente na fig. 1) - Indica que a máquina destina-se a uso profissional, ou seja, a pessoas que tenham experiência, conhecimentos técnicos, conhecimento das normas e da legislação, e que sejam capazes de realizar as operações necessárias para usar e fazer a manutenção da máquina. Esta máquina não deve ser utilizada por pessoas (incluindo as crianças) com capacidades mentais, sensoriais ou físicas reduzidas ou sem experiência ou discernimento.

 Ícone E3 (se o símbolo estiver presente na fig. 1) - Indica que a máquina destina-se a uso não profissional (doméstico). Pode ser utilizada por pessoas com capacidades mentais, sensoriais ou físicas reduzidas, ou sem experiência ou discernimento, se as mesmas forem mantidas sob vigilância ou se tiverem recebido instruções sobre a utilização segura da máquina e compreenderem os riscos que tal utilização acarreta.

 Órgãos em movimento. Não tocar.



0 Posição de interruptor desligado

I Posição de interruptor ligado



Nível de pressão acústica garantido



Proibição: assinala ao utilizador que existe a possibilidade de as normas nacionais proibirem a conexão do produto à rede de distribuição de água potável.



Sinal de perigo: avisa o utilizador de que não deve dirigir o jato de água contra pessoas, animais, equipamentos elétricos ou contra o próprio produto.



Este produto pertence à classe de isolamento II. Isso significa que possui um isolamento reforçado ou um isolamento duplo (somente se o símbolo estiver presente na máquina).



Este produto pertence à classe de isolamento I. Isso significa que está equipado com um condutor de proteção de ligação à terra (somente se o símbolo estiver presente na máquina).

CE Este produto cumpre os requisitos das diretivas europeias aplicáveis em matéria.



Ícone E1 - Indica que é **proibido eliminar** a máquina como lixo doméstico; ela pode ser restituída ao distribuidor aquando da compra de uma nova máquina. As partes elétricas e eletrónicas que constituem a máquina não devem ser reutilizadas para usos impróprios porque contêm substâncias nocivas para a saúde.



Utilizar protetores auriculares.



Utilizar máscara de proteção.



Utilizar equipamentos de proteção das vias respiratórias.



Utilizar luvas de proteção.



Utilizar calçados de segurança.



Utilizar vestuário de proteção.



3 PRESCRIÇÕES DE SEGURANÇA/RISCOS RESIDUAIS

3.1 ADVERTÊNCIAS: O QUE NÃO FAZER

- 3.1.1 **ATENÇÃO.** NÃO deixe que as crianças usem a máquina e mantenha-as sob vigilância para se certificar de que não brinquem com ela.
- 3.1.2 **ATENÇÃO.** Os jatos de alta pressão podem ser perigosos se forem utilizados de forma imprópria.
- 3.1.3 **ATENÇÃO.** NÃO utilize a máquina com fluidos inflamáveis, tóxicos ou com características não compatíveis com o funcionamento correto da própria máquina. É proibido utilizar a máquina em atmosfera potencialmente inflamável ou explosiva.
- 3.1.4 **ATENÇÃO. PERIGO DE EXPLOSÃO.** NÃO borrife líquidos inflamáveis.
- 3.1.5 **ATENÇÃO.** NÃO dirija o jato de água contra pessoas ou animais.
- 3.1.6 **ATENÇÃO.** NÃO dirija o jato de água contra a própria máquina, partes elétricas ou em direção de outras aparelhagens elétricas.
- 3.1.7 **ATENÇÃO.** NÃO utilize a máquina dentro do raio no qual se encontram pessoas que não estão a usar vestuário de proteção.
- 3.1.8 **ATENÇÃO.** NÃO dirija o jato contra si ou contra outras pessoas para limpar roupas ou calçados.
- 3.1.9 **ATENÇÃO.** NÃO utilize a máquina ao ar livre em caso de chuva.
- 3.1.10 **ATENÇÃO.** A máquina NÃO pode ser acionada por crianças, pessoas incapazes ou por quem não tiver lido e compreendido as instruções.
- 3.1.11 **ATENÇÃO.** NÃO toque na ficha e/ou na tomada com as mãos molhadas.
- 3.1.12 **ATENÇÃO.** NÃO utilize a máquina com o cabo elétrico avariado. Se o cabo elétrico estiver danificado, deverá ser substituído pelo fabricante, por um seu Centro de Assistência autorizado ou por uma pessoa com as mesmas qualificações, para evitar perigos para a segurança.
- 3.1.13 **ATENÇÃO.** NÃO utilize a máquina se um cabo de alimentação ou partes importantes, tais como, por exemplo, dispositivos de segurança, tubos de alta pressão, pistola, estiverem danificados.
- 3.1.14 **ATENÇÃO.** NÃO bloqueie a alavanca da pistola na posição de funcionamento.
- 3.1.15 **ATENÇÃO.** Verifique se a máquina está provida da placa de características. Em caso negativo, avise o revendedor. As máquinas sem a placa de características NÃO devem ser utilizadas porque são anónimas e potencialmente perigosas.



- 3.1.16 **ATENÇÃO.** NÃO modifique ou varie a calibragem da válvula de regulação e dos dispositivos de segurança.
- 3.1.17 **ATENÇÃO.** NÃO varie o diâmetro original do jato do bico.
- 3.1.18 **ATENÇÃO.** NÃO desloque a máquina puxando-a pelo CABO ELÉTRICO.
- 3.1.19 **ATENÇÃO.** Evite passar com veículos sobre o tubo de alta pressão.
- 3.1.20 **ATENÇÃO.** NÃO desloque a máquina puxando-a pelo tubo de alta pressão.
- 3.1.21 **ATENÇÃO.** O jato de alta pressão dirigido contra pneus, válvulas de pneus e outros componentes sob pressão é potencialmente perigoso. Evite utilizar o kit bico giratório e mantenha sempre uma distância do jato de pelo menos 30 cm durante a limpeza.
- 3.1.22 **ATENÇÃO.** É proibido utilizar acessórios não originais e não específicos para o modelo. É proibido efetuar modificações na máquina; a execução de modificações anula os termos da Declaração de Conformidade e exonera o fabricante de toda e qualquer responsabilidade civil e penal.

3.2 ADVERTÊNCIAS: O QUE FAZER

- 3.2.1 **ATENÇÃO.** Todas as partes condutoras de corrente DEVEM SER PROTEGIDAS contra o jato de água.
- 3.2.2 **ATENÇÃO.** A ligação elétrica deverá ser executada por um electricista qualificado em conformidade com a norma IEC 60364-1. Recomendamos prever um interruptor diferencial que interrompa a alimentação elétrica para esta máquina se a corrente de dispersão para a terra ultrapassar o valor de 30 mA durante 30 ms, ou então um dispositivo de controlo do circuito de terra.
- 3.2.3 **ATENÇÃO.** DURANTE o arranque, a máquina pode gerar perturbações na rede.
- 3.2.4 **ATENÇÃO.** O funcionamento com o interruptor diferencial de segurança oferece uma proteção suplementar (30 mA).
- 3.2.5 **ATENÇÃO.** A instalação dos modelos sem ficha deve ser feita por pessoal qualificado.
- 3.2.6 **ATENÇÃO.** Utilize unicamente extensões elétricas autorizadas e com secção de condução apropriada.
- 3.2.7 **ATENÇÃO.** Desligue sempre o interruptor ao deixar a máquina sem vigilância.

3.2.8



ATENÇÃO. A alta pressão pode causar o ricochete de peças; por este motivo, utilize vestuário e equipamentos de proteção (EPI) que permitam garantir a sua segurança e integridade física.



- 3.2.9 ATENÇÃO.** Antes de efetuar qualquer operação de serviço na máquina, TIRE a ficha da tomada de corrente.
- 3.2.10 ATENÇÃO.** Por causa do recuo, **SEGURE** a pistola com firmeza ao puxar a alavanca.
- 3.2.11 ATENÇÃO.** **RESPEITE** as prescrições da companhia local de abastecimento de água. Segundo a norma IEC 60335-2-79, a máquina pode ser ligada diretamente à rede pública de distribuição de água potável somente se na tubagem de alimentação houver um dispositivo antirrefluxo com esvaziamento tipo BA, em conformidade com a norma EN 12729. O dispositivo antirrefluxo pode ser encomendado ao fabricante.
- 3.2.12 ATENÇÃO.** A água que passa pelos dispositivos antirrefluxo não é considerada potável.
- 3.2.13 ATENÇÃO.** A manutenção e/ou a reparação dos componentes elétricos **DEVE** ser feita por pessoal qualificado.
- 3.2.14 ATENÇÃO.** **DESCARREGUE** a pressão residual antes de desligar o tubo da máquina.
- 3.2.15 ATENÇÃO.** **VERIFIQUE**, antes de cada utilização e periodicamente, o aperto dos parafusos e o bom estado das partes que compõem a máquina. Observe com atenção se há peças partidas ou desgastadas.
- 3.2.16 ATENÇÃO.** **UTILIZE** apenas detergentes compatíveis com os materiais de revestimento do tubo de alta pressão/cabo elétrico.
- 3.2.17 ATENÇÃO.** **MANTENHA** as pessoas e animais à distância mínima de 15 m.
- 3.2.18 ATENÇÃO.** Esta máquina foi concebida para ser utilizada com os detergentes fornecidos ou recomendados pelo fabricante. A utilização de detergentes ou produtos químicos diferentes pode afetar negativamente a sua segurança.
- 3.2.19 ATENÇÃO.** Evite que o detergente entre em contacto com a pele, sobretudo com os olhos! Em caso de contacto com os olhos, lave-os com água limpa e procure atendimento médico imediato!
- 3.2.20 ATENÇÃO.** Os tubos de alta pressão, conexões e juntas são importantes para a segurança da máquina. Utilize exclusivamente tubos de alta pressão, conexões e juntas aconselhados pelo fabricante.
- 3.2.21 ATENÇÃO.** Para garantir a segurança da máquina, utilize apenas peças sobressalentes genuínas do fabricante ou aprovadas por ele.



- 3.2.22 ATENÇÃO.** Os cabos de extensão inadequados podem ser perigosos. Se tiver de utilizar um cabo de extensão, escolha um cabo de tipo adequado para a utilização ao ar livre e assegure-se de que a conexão permaneça seca e afastada do terreno. Para o efeito, recomendamos utilizar um enrolador de cabo que mantenha a tomada a pelo menos 60 mm de distância do terreno.
- 3.2.23 ATENÇÃO.** Desligue a máquina e isole-a da fonte de alimentação antes de efetuar operações de montagem, limpeza, regulação, manutenção, estocagem e transporte.
- 3.2.24 ATENÇÃO.** Introduza o kit para limpeza das tubagens até à marca vermelha antes de ligar a máquina.



4 INFORMAÇÕES GERAIS (FIG.1)/PÁGINA 3

4.1 Uso do manual

Este manual faz parte integrante da máquina e deve ser guardado para toda futura consulta. Leia-o atentamente antes de instalar/usar o aparelho. Em caso de venda do aparelho, é obrigatório entregar o manual ao novo proprietário.

4.2 Entrega

A máquina é entregue parcialmente desmontada dentro de uma embalagem de cartão.

A composição do fornecimento está representada na fig.1.

4.2.1 Documentos fornecidos com a máquina

- A1 Manual de uso e manutenção
- A2 Instruções para a segurança
- A3 Declaração de conformidade
- A4 Regras de garantia

4.3 Eliminação das embalagens

Os materiais que constituem a embalagem não são poluentes para o ambiente, todavia devem ser reciclados ou eliminados de acordo com as normas vigentes no país onde a máquina for utilizada.

5 INFORMAÇÕES TÉCNICAS (FIG.1)/PÁGINA 3

5.1 Uso previsto

A máquina destina-se a uso individual para a limpeza de veículos, carros, barcos, edifícios, etc. para remover a sujidade mais tenaz com água limpa e detergentes químicos biodegradáveis.

É permitido lavar motores de veículos só se a água suja for eliminada de acordo com as normas vigentes.

- Temperatura da água na entrada: **ver a placa de características aplicada na máquina.**

- Pressão da água na entrada: **mín. 0,1 MPa - máx. 1 MPa.**

- Temperatura ambiente de funcionamento: **superior a 0 °C.**

A máquina cumpre os requisitos das normas IEC 60335-1 e IEC 60335-2-79.

5.2 Operador

Para identificar o operador encarregado do uso da máquina (profissional ou não profissional), observe o ícone representado na fig. 1.

5.3 Partes principais

- B2 Lança
- B3 Pistola com dispositivo de segurança
- B4 Cabo elétrico com ficha (quando previsto)
- B5 Tubo de alta pressão
- B6 Tanque de detergente (quando previsto)
- B7 Tampão de óleo (quando previsto)
- E Bico
- F Regulador de detergente (quando previsto)
- G Regulador de pressão (quando previsto)
- L Filtro de água

5.3.1 Acessórios (se previstos no fornecimento - ver a fig.1)

- | | |
|--|--------------------------------|
| C1 Ferramenta de limpeza do bico | C9 Adaptador |
| C2 Kit bico giratório | C10 Parafusos e porcas |
| C3 Alça | C11 Suportes |
| C4 Escova | C12 Alavanca |
| C5 Enrolador de tubo | C13 Kit de detergente |
| C6 Kit aspiração de água | C14 Rodas |
| C7 Kit para limpeza das tubagens | C15 Tubo de massa lubrificante |
| C8 Kit escova para grandes superfícies | |

5.4 Dispositivos de segurança

- Dispositivo de arranque (H)

O dispositivo de arranque evita o uso acidental da máquina.

⚠ Atenção - perigo!
Não modifique ou varie a calibragem da válvula de segurança.

- Válvula de segurança e/ou limitadora de pressão.

A válvula de segurança também é uma válvula limitadora de pressão. Quando se fecha a pistola, a válvula abre-se e a água circula pela aspiração da bomba ou é descarregada para o chão.

- Válvula termostática (D1 quando prevista)

Se a temperatura da água ultrapassar o valor de temperatura previsto pelo fabricante, a válvula termostática descarrega a água quente e aspira uma quantidade de água fria igual à quantidade de água descarregada, até a temperatura correta ser restabelecida.

- Dispositivo de segurança (D): evita o jato de água accidental.

- Proteção térmica: se acontecer uma sobrecarga, a proteção térmica interrompe o funcionamento da máquina.

6 INSTALAÇÃO (FIG.2)/PÁGINA 4-5

6.1 Montagem

⚠ Atenção - perigo!

Todas as operações de instalação e montagem devem ser feitas com a máquina desligada da rede elétrica.

Para a sequência de montagem ver a fig.2.

6.2 Montagem dos tampões de respiro (quando previsto)

Para evitar fugas de óleo, a máquina é entregue com os bocais de introdução de óleo fechados com tampões vermelhos. Estes últimos devem ser substituídos pelos tampões de respiro incluídos no material fornecido.

6.3 Montagem do bico giratório

(Para os modelos que estiverem equipados com este acessório).

O kit bico giratório permite ter uma maior potência de lavagem.

A utilização do bico giratório pode coincidir com uma queda de pressão de 25% relativamente à pressão obtida com o bico regulável. De qualquer maneira, a sua utilização permite ter uma maior potência de lavagem graças ao efeito giratório que o jato de água passa a ter.

6.4 Ligação elétrica

⚠ Atenção - perigo!

Verifique se os valores de tensão e frequência (V-Hz) da rede elétrica coincidem com os valores indicados na placa de identificação (fig.2).

6.4.1 Utilização de cabos de extensão

Utilize cabos e fichas com grau de proteção "IPX5".

A secção dos cabos de extensão deve ser proporcionada ao seu comprimento, isto é, quanto mais comprida for a extensão, maior deverá ser a secção. Consulte a tabela I.

6.5 Ligação hídrica

⚠ Atenção - perigo!

Aspire somente água filtrada ou limpa. A torneira da água deve garantir uma distribuição pelo menos igual ao caudal da bomba.

Coloque a máquina o mais perto possível da rede hídrica da qual se abastece.

6.5.1 Bocas de ligação

- Saída da água (OUTLET)
- Entrada da água com filtro (INLET)

6.5.2 Ligação à rede hídrica pública

A máquina pode ser ligada diretamente à rede pública de distribuição de água potável somente se na tubagem de alimentação houver um dispositivo antirrefluxo com esvaziamento em conformidade com as normas vigentes. Certifique-se de que o tubo tenha um diâmetro de pelo menos 13 mm, que seja reforçado e que o seu comprimento não exceda 25 m.

6.5.3 Aspiração de água a partir de recipientes abertos

- 1) Enrosque o tubo de aspiração com o filtro à entrada da água (INLET) e mergulhe-o até ao fundo no recipiente.
- 2) Faça a purga do ar presente na máquina:
 - a) Desenrosque a lança.
 - b) Ligue a máquina e abra a pistola para que a água saia sem bolhas de ar.
- 3) Desligue a máquina e volte a enrosca-la na lança.

Nota: a altura máxima de aspiração é de 0,5 m. Aconselha-se a encher o tubo de aspiração antes da utilização.

7 REGULIÇÕES (FIG.3)/PÁGINA 6

- 7.1 Regulação do bico**(quando prevista)
Rode o bico (E) para regular o jato de água.
- 7.2 Regulação do fornecimento de detergente**
Para que o detergente seja fornecido à pressão correta, ponha o bico (E) (quando previsto) na posição "■" ou monte o kit de detergente (C13) (quando previsto) conforme ilustrado na figura.
Rode o regulador (F) para dosar a quantidade de detergente a fornecer.
- 7.3 Regulação da pressão de trabalho** (quando prevista)
Rode o regulador (G) para alterar a pressão de trabalho. A pressão é indicada no manómetro (se presente).

8 INFORMAÇÕES SOBRE O USO (FIG.4)/PÁGINA 6**8.1 Comandos**

- Dispositivo de arranque (H).

Ponha o dispositivo de arranque na pos. (ON/I) para:

- ligar o motor (nos modelos sem dispositivo TSS);
- pôr o motor em condições de funcionar (nos modelos equipados com dispositivo TSS).

Se o dispositivo de arranque tiver a lâmpada piloto, ela deve acender. Ponha o dispositivo de arranque na pos. (OFF/0) para interromper o funcionamento da máquina.

Se o dispositivo de arranque tiver a lâmpada piloto, ela deve apagar. - Alavanca de comando do jato de água (I).

⚠ Atenção - perigo!
A máquina deve trabalhar apoiada num plano seguro e estável, na posição indicada na fig.4.

8.2 Arranque (ver a fig. 4)

- Abra totalmente a torneira da rede hídrica.
- Desative o dispositivo de segurança (D).
- Mantenha a pistola aberta durante alguns segundos e ligue a máquina com o dispositivo de arranque (ON/I).

⚠ Atenção - perigo!
Antes de ligar a máquina certifique-se de que está alimentada corretamente com água; a utilização a seco provoca danos na máquina. Durante o funcionamento, não cubra as grades de proteção.

Modelos TSS - Nos modelos TSS com interrupção automática da vazão:
- **fechando** a pistola, a pressão dinâmica desliga automaticamente o motor elétrico;

- **abrindo** a pistola, a diminuição de pressão liga automaticamente o motor e a pressão forma-se de novo com um pequeno atraso;
- para obter um funcionamento correto do TSS, as operações de **fecho e abertura** da pistola **não** devem ser efetuadas num intervalo de tempo inferior a 4 ou 5 segundos.

Para evitar danos na máquina, evite fazê-la funcionar a seco e verifique se recebe sempre a alimentação correta de água. Para os modelos sem TSS, para evitar danos na máquina causados pelo aumento da temperatura da água, não interrompa, com a máquina a funcionar, o jato de água por um período superior a 5 minutos.

8.3 Paragem

- Ponha o dispositivo de arranque na pos. (OFF/0).
- Abra a pistola e descarregue a pressão presente no interior das tubagens.
- Ative o dispositivo de segurança (D).

8.4 Novo arranque

- Desative o dispositivo de segurança (D).
- Abra a pistola e deixe descarregar o ar presente no interior das tubagens.
- Ponha o dispositivo de arranque na pos. (ON/I).

8.5 O que fazer ao desligar o aparelho

- Feche a torneira da água.
- Descarregue a pressão residual pela pistola até toda a água sair da máquina.

3) Desligue a máquina (OFF/0).

4) Tire a ficha da tomada de corrente.

5) Esvazie e lave o tanque de detergente ao terminar o trabalho. Para a lavagem do tanque, utilize água limpa no lugar do detergente.

6) Ative o dispositivo de segurança (D) da pistola.

8.6 Abastecimento e uso do detergente

O detergente deve ser utilizado com os acessórios e respeitando as instruções fornecidas no ponto 7.3.

O uso de um tubo de alta pressão mais comprido do que o fornecido de série com a máquina ou o uso de uma extensão suplementar para tubo pode diminuir ou interromper totalmente a aspiração do detergente.

Encha o tanque (B6) com detergente de alta biodegradabilidade.

8.7 Conselhos para a lavagem correta

Dissolva a sujidade aplicando o detergente na superfície seca.

Nas superfícies verticais, efetue a operação de baixo para cima. Deixe agir por 1 ou 2 minutos, porém sem deixar a superfície secar. Aplique o jato de alta pressão mantendo-se a mais de 30 cm e começando pela parte inferior. Evite que a água de enxágue escorra sobre as superfícies não lavadas.

Nestes casos, para remover a sujidade é necessária a ação mecânica das escovas para lavagem.

Nem sempre a alta pressão é a melhor solução para obter uma boa lavagem, porque pode causar danos em algumas superfícies. É aconselhável evitar o uso do jato puntiforme do bico regulável e o uso do bico giratório em partes delicadas e pintadas e em componentes sob pressão (ex. pneus, válvulas de enchimento...).

Uma boa ação de lavagem depende, na mesma medida, da pressão e do volume de água.

9 MANUTENÇÃO (FIG.5)/PÁGINA 7

Todas as operações de manutenção não incluídas neste capítulo devem ser feitas por um centro de venda e assistência autorizado.

⚠ Atenção - perigo!
Antes de efetuar qualquer operação na máquina, tire a ficha da tomada de corrente.

9.1 Limpeza do bico

- Desmonte a lança da pistola.
- Remova a sujidade do furo do bico utilizando a ferramenta (C1).

9.2 Limpeza do filtro

Verifique o filtro de aspiração (L) e o filtro de detergente (quando previsto) antes de cada utilização e, se for necessário, proceda à respetiva limpeza conforme indicado.

9.3 Desbloqueio do motor (quando previsto)

Se a máquina ficar inativa durante muito tempo, os depósitos de calcário podem causar o bloqueio do motor. Para desbloquear o motor, rode o eixo motriz com uma ferramenta (M).

9.4 Abastecimento com óleo (quando previsto)

Abasteça com óleo deitando-o pelo furo de introdução até restabelecer o nível correto.

Relativamente às características do óleo, consulte a tabela "dados técnicos".

9.5 Armazenagem

Antes de guardar a máquina no período invernal, faça-a funcionar com líquido antigelo não agressivo e não tóxico.

Coloque o aparelho em local seco e ao abrigo do gelo.

10 ESTOCAGEM E TRANSPORTE (FIG.5)/PÁGINA 7

Armazene os acessórios como previsto na fig. 5.

Transporte a máquina como previsto na fig. 5.

11 INFORMAÇÕES SOBRE AS AVARIAS

Problemas	Causas prováveis	Soluções
A bomba não alcança a pressão prescrita	Bico desgastado	Substituir o bico
	Filtro de água sujo	Limpar o filtro (L) (fig.5)
	Alimentação de água insuficiente	Abri-la completamente a torneira
	Aspiração de ar	Controlar as juntas
	Ar na bomba	Desligar a máquina e acionar a pistola até sair um jato de ar contínuo. Ligar novamente.
	Bico regulado em posição errada	Colocar o bico (E) na posição (+) (fig.3)
	Intervenção da válvula termostática	Aguardar o restabelecimento da temperatura correta da água
Saltos de pressão na bomba	Altura de aspiração a partir de recipiente aberto superior a 0,5 m	Reduzir a altura de aspiração
	Aspiração de água a partir de tanque externo	Ligar a máquina à rede hídrica
	Temperatura da água na entrada muito alta	Abaixar a temperatura
	Bico obstruído	Limpar o bico (fig.5)
O motor faz ruído mas não arranca	Filtro de aspiração (L) sujo	Limpar o filtro (L) (fig.5)
	Tensão de rede insuficiente	Verificar se a tensão da rede coincide com a indicada na placa do aparelho (fig.2)
	Perda de tensão causada pela extensão	Verificar as características da extensão
	Paragem prolongada da máquina	Recorrer a um Centro de Assistência Técnica autorizado
O motor elétrico não arranca	Problemas no dispositivo TSS	Recorrer a um Centro de Assistência Técnica autorizado
	Falta tensão	Verificar se há tensão na rede e se a ficha está bem inserida na tomada (*)
	Máquina há muito tempo parada	Recorrer a um Centro de Assistência Técnica autorizado
Fugas de água	Através do orifício posterior, desbloquear o motor com a ferramenta (M) (para os modelos que a possuem) (fig.5)	
	Mandar substituir os vedantes num Centro de Assistência Técnica autorizado	
Ruídos	Vedantes desgastados	Mandar substituir os vedantes num Centro de Assistência Técnica autorizado
	Intervenção da válvula de segurança com descarga livre	Recorrer a um Centro de Assistência Técnica autorizado
Fugas de óleo	Temperatura da água muito alta	Abaixar a temperatura (ver os dados técnicos)
Somente para TSS: a máquina arranca apesar da pistola estar fechada	Vedantes desgastados	Recorrer a um Centro de Assistência Técnica autorizado
	Defeitos de vedação no sistema de alta pressão ou no circuito da bomba	Recorrer a um Centro de Assistência Técnica autorizado
Somente para TSS: puxando a alavanca da pistola, não sai água (com tubo de alimentação inserido)	Bico obstruído	Limpar o bico (fig.5)
	Posição do bico regulável em alta pressão	Colocar o bico (E) na posição "■" (fig.3)
Não aspira detergente	Detergente demasiado denso	Diluir com água
	Utilização de extensões para o tubo de alta pressão	Restabelecer o tubo original
	Circuito de detergente com incrustações ou estrangulamentos	Enxaguar com água limpa e eliminar os estrangulamentos eventualmente presentes. Se o problema persistir, recorrer a um Centro de Assistência Técnica autorizado
Saída de água pela válvula termostática	A temperatura da água no interior da cabeça excedeu o valor máximo indicado na placa de dados	Não interromper, com a máquina a funcionar, o jato de água por um período superior a 5 minutos

(*) Se, durante o funcionamento, o motor parar e não voltar a funcionar, aguarde 2 a 3 minutos antes de refazer o processo de arranque (intervenção da proteção térmica).

Se o problema reaparecer mais de uma vez, contacte o Serviço de Assistência Técnica.



7102511 **HDR-K 51-16**
HOCHDRUCKREINIGER
MADE IN ITALY S/N.14585-SERIAL202/2017
220-240 V~ 50 Hz 2,9 kW IP X5
8,5 l/min
15 MPa (150 bar) Max 60°C
Max 16 MPa (Max 160 bar) 18,4 kg
P IN Max: 1 MPa (10 bar)







LWA
93 dB

STÜRMEER Maschinen GmbH - Dr.-Robert-Pflüger-Str. 23 - D-96103 Hallstadt

12 COMO NÃO DANIFICAR AS SUPERFÍCIES



ATENÇÃO

- 12.1 A utilização da máquina para a lavagem de pneus pode causar danos aos mesmos e ser perigosa.
- 12.2 Não dirija o jato de alta pressão diretamente contra o pneu.
- 12.3 Utilize sempre a máquina à pressão mais baixa ao realizar operações de limpeza perto de rodas e pneus.
- 12.4 Nunca utilize a "Lança turbo" para lavar uma parte qualquer do veículo.
- 12.5 Para obter mais informações, leia a secção: "8.7 Conselhos para a lavagem correta".



Declaração de conformidade CE

Stürmer Maschinen GmbH, Dr.-Robert-Pfleger-Str. 26, D-96103 Hallstadt, Germany, declaramos que a(s) seguinte(s) máquina(s) CLEANCRAFT:

Denominação da máquina Lavadora a alta pressão
 N.º do modelo **HDR-K 51-16**
 Potência consumida 2,9 kW

está(ão) em conformidade com as seguintes diretivas europeias:
 2006/42/CE, 2011/65/UE, 2012/19/UE, 2014/30/UE, 2000/14/CE
 (Decreto Legislativo da República Italiana 262/2002).

e é(são) produzida(s) respeitando as seguintes normas ou os seguintes documentos normalizados: EN 60335-1; EN 60335-2-79; EN 55014-1; EN 55014-2; EN 61000-3-2; EN 61000-3-3; EN 61000-3-11; EN 60704-1; EN 62233; EN 50581

e é(são) produzida(s) respeitando as seguintes normas ou os seguintes documentos normalizados: EN 60335-1; EN 60335-2-79; EN 55014-1; EN 55014-2; EN 61000-3-2; EN 61000-3-3; EN 61000-3-11; EN 60704-1; EN 62233; EN 50581

Nome e endereço da pessoa encarregada da compilação do processo técnico:

Kilian Stürmer / Managing Director

Dr.-Robert-Pfleger-Str. 26, D-96103 Hallstadt, Germany

O procedimento de avaliação da conformidade exigido pela diretiva 2000/14/CE

foi realizado em cumprimento do Anexo V

N.º do modelo **HDR-K 51-16**

Nível de poder acústico medido: 91 dB (A)
 Nível de poder acústico garantido: 93 dB (A)

Data: 18.07.2017

Hallstadt (D)

Kilian Stürmer

Managing Director

Dados técnicos

Dados técnicos	Unidade	HDR-K 51-16
Caudal	l/min	8,5
Caudal máximo	l/h	510
Pressão	bar	150
Pressão máxima	bar	160
Potência	kW	2,9
Temp. alimentação m.x.	°C	60
Pressão máx. de alimentação	MPa	1
Força repulsiva da pistola à pressão máxima	N	23,10
Tipo de óleo da bomba	l	0,13 SAE 15W40
Classe de proteção	-	II /
Isolamento do motor	Class	F
Proteção do motor	-	IPX5
Tensão	V/Hz	230/50
Impedância de rede máxima permitida	Ω	0,153
Nível de pressão acústica L_{pa} (EN 60704-1) (K = 3 dB(A))	dB (A)	79,47
Nível de poder acústico L_{wa} (EN 60704-1) (K = 3 dB(A))	dB (A)	93
Vibrações do aparelho (K = 1 m/s ²):	m/s ²	2,93
Peso	kg	18,4

Reservados os direitos a alterações técnicas!

GARANTIA

A validade da garantia é regulamentada pelas normas vigentes no país em que o produto é comercializado (salvo indicações diferentes do fabricante). Se, durante o período de validade da garantia, o produto apresentar defeitos por qualidade do material, de fabrico ou por não conformidade, o fabricante garante a substituição das peças defeituosas, procede à reparação dos produtos se estiverem razoavelmente desgastados ou à sua substituição. A garantia não cobre componentes sujeitos a desgaste normal (válvula, pistão, vedante para água, vedante para óleo, molas, anéis OR e acessórios, tais como tubo, pistola, escovas, rodas, etc.).

A garantia não cobre defeitos causados por ou derivantes de:

- uso incorreto, uso não admitido, negligência;
- aluguel ou uso profissional se o produto tiver sido vendido para uso doméstico;
- não cumprimento das normas de manutenção previstas no manual de instruções;
- reparações feitas por pessoal ou centros não autorizados;
- emprego de sobressalentes ou acessórios não genuínos;
- danos provocados pelo transporte, por objetos ou substâncias estranhas, sinistro;
- problemas de armazenagem ou estocagem.

Para ativar a garantia, é necessário exibir o documento que comprova a compra.


Para obter assistência, contacte o ponto de venda no qual adquiriu a máquina

1 VEILIGHEIDSVOORSCHRIFTEN


1.1 De door u aangeschafte machine is een technologisch geavanceerd product, ontwikkeld door één van de meest deskundige Europese bedrijven op het gebied van hogedrukreinigers. Om verzekerd te zijn van de beste resultaten, hebben we deze voorschriften opgesteld die aandachtig moeten worden gelezen en bij ieder gebruik van het apparaat moet worden opgevolgd. Tijdens het aansluiten, gebruik en onderhoud van de machine moet u alle mogelijke voorzorgsmaatregelen treffen om uw eigen gezondheid en die van de personen in de onmiddellijke nabijheid te waarborgen. De veiligheidsvoorschriften moeten aandachtig worden gelezen en opgevolgd omdat de veronachtzaming ervan gevaarlijk kan zijn voor de gezondheid en veiligheid van personen of tot financiële schade kan leiden.


2 INFORMATIEAANDUIDINGEN

2.1 Houdt u zich aan de informatie van de plaatjes en de symbolen op de machine en in deze gebruiksaanwijzing. Op de machine en in de gebruiksaanwijzing vindt u alleen de voor de aangeschafte machine pertinente symbolen. Controleer of de op de machine aangebrachte symbolen en plaatjes altijd intact en leesbaar zijn; zo niet, dan moet u ze vervangen en de nieuwe plaatjes op dezelfde plek aanbrengen.

 Let op - Gevaar

  Lees deze gebruiksaanwijzing vóór het gebruik aandachtig door.

 Pictogram E2 (indien het symbool in fig. 1 aanwezig is) - Geeft aan dat de machine bestemd is voor een professioneel gebruik, dat wil zeggen voor personen met ervaring en technische, normatieve en juridische kennis en in staat om de noodzakelijke handelingen voor het gebruik en onderhoud van de machine te verrichten. Deze machine is niet bedoeld voor gebruik door personen (inclusief kinderen) met beperkte lichamelijke, zintuiglijke of geestelijke vermogens, of gebrek aan ervaring en kennis.

 Pictogram E3 (indien het symbool in fig. 1 aanwezig is) - Geeft aan dat de machine bestemd is voor een niet-professioneel (huishoudelijk) gebruik. Mits onder toezicht, of na te zijn zijn geïnstrueerd over het veilige gebruik van de machine en ze de risico's die daaraan zijn verbonden begrijpen, mag de machine worden gebruikt door personen met verminderde lichamelijke, zintuiglijke of geestelijke vermogens, of gebrek aan ervaring en kennis.



 Bewegende onderdelen. Niet aanraken.

0 Stand uitgeschakelde schakelaar

I Stand ingeschakelde schakelaar



Gegarandeerd geluidsvermogeniveau



Verbod, informeert de gebruiker dat de nationale normenstelsels de aansluiting van het product op het drinkwaterdistributienetwerk kunnen verbieden.



Gevaarsignaal om de gebruiker te informeren dat hij de waterstraal niet rechtstreeks op personen, dieren, elektrische apparaten of het product zelf mag richten.



Dit product heeft een isolatieklasse II bescherming. Dit betekent dat hij is uitgerust met een versterkte of dubbele isolatie (alleen wanneer dit symbool op de machine is aangebracht).



Dit product heeft een isolatieklasse I bescherming. Dit betekent dat hij is uitgerust met een beschermende aardgeleider (alleen wanneer dit symbool op de machine is aangebracht).

CE Dit product voldoet aan de toepasselijke Europese richtlijnen.



Pictogram E1 - Wijst op de verplichting om de machine **niet te verwerken** als stedelijk afval; hij kan worden teruggegeven aan de distributeur bij aanschaf van een nieuwe machine. De elektrische en elektronische delen waaruit de machine is samengesteld mogen niet worden hergebruikt voor oneigenlijke doeleinden vanwege de aanwezigheid van schadelijke substanties voor de gezondheid.



Gebruik gehoorbescherming.



Gebruik een veiligheidsmasker.



Gebruik ademhalingsbescherming.



Gebruik veiligheidshandschoenen.



Gebruik veiligheidsschoenen.



Gebruik beschermende kleding.



3 VOORSCHRIFTEN VOOR DE VEILIGHEID/OVERIGE RISICO'S



3.1 WAARSCHUWING: WAT U NIET MOET DOEN

- 3.1.1 LET OP. Sta NIET toe dat kinderen de machine gebruiken, maar controleer ze om er verzekerd van te zijn dat ze er niet mee spelen.
- 3.1.2 LET OP. Hogedrukstralen kunnen bij een onjuist gebruik gevaarlijk zijn.
- 3.1.3 LET OP. **GEBRUIK DE MACHINE NIET** met vloeistoffen die ontvlambaar of giftig zijn of eigenschappen hebben die een correcte werking van de machine in de weg staan. De machine mag niet worden gebruikt in een ontvlambare of explosieve omgeving.
- 3.1.4 LET OP. **EXPLOSIEGEVAAR. SPROEI GEEN** ontvlambare vloeistoffen.
- 3.1.5 LET OP. **RICHT DE WATERSTRAAL NIET** op personen of dieren.
- 3.1.6 LET OP. **RICHT DE WATERSTRAAL NIET** op de machine zelf, op elektrische onderdelen ervan of op andere elektrische apparaten.
- 3.1.7 LET OP. **GEBRUIK DE MACHINE NIET** binnen het bereik van personen die geen beschermende kleding dragen.
- 3.1.8 LET OP. **RICHT DE STRAAL NIET** op uzelf of anderen om kleding of schoeisel mee te reinigen.
- 3.1.9 LET OP. **GEBRUIK DE MACHINE NIET** buiten als het regent.
- 3.1.10 LET OP. De machine mag NIET worden gebruikt door kinderen, onbekwame personen en personen die de gebruiksaanwijzing niet hebben gelezen en begrepen.
- 3.1.11 LET OP. **RAAK DE STEKKER EN/OF HET STOPCONTACT NIET** met natte handen aan.
- 3.1.12 LET OP. **GEBRUIK DE MACHINE NIET** met een beschadigde voedingskabel. Om gevaren voor de veiligheid te vermijden moet een beschadigde voedingskabel worden vervangen door de fabrikant, een door hem erkende klantenservice of een gekwalificeerde persoon.
- 3.1.13 LET OP. Gebruik de machine NIET als de voedingskabel of belangrijke onderdelen, zoals bijv. de beveiligingen, hogedrukslangen of het pistool, beschadigd blijken.
- 3.1.14 LET OP. **BLOKKEER DE HENDEL VAN HET PISTOOL NIET** in de werkstand.
- 3.1.15 LET OP. Controleer of het typeplaatje op de machine aanwezig is, waarschuw de dealer bij afwezigheid ervan. Aangezien ze niet te identificeren en potentieel gevaarlijk zijn mogen machines zonder typeplaatje NIET worden gebruikt.
- 3.1.16 LET OP. Voer **GEEN** werkzaamheden uit op de veiligheidsklep en de beveiligingen en wijzig er de afstelling NIET van.



- 3.1.17 LET OP. Verander de originele diameter van de straal van het mondstuk NIET.
- 3.1.18 LET OP. Trek niet aan de VOEDINGSKABEL om de machine te verplaatsen.
- 3.1.19 LET OP. Voorkom dat voertuigen over de hogedrukslang rijden.
- 3.1.20 LET OP. Trek NIET aan de hogedrukslang om de machine te verplaatsen.
- 3.1.21 LET OP. Een op banden, bandventielen en andere, onder druk staande onderdelen gerichte hogedrukstraal is potentieel gevaarlijk. Vermijd het gebruik van de vuilfrees en handhaaf in ieder geval altijd een straalafstand van tenminste 30 cm tijdens het reinigen.
- 3.1.22 LET OP. Het gebruik van niet-originele en niet specifiek voor het model bestemde accessoires is verboden. Het is verboden om wijzigingen op de machine aan te brengen; eventuele wijzigingen zullen de Conformiteitsverklaring doen vervallen en de fabrikant vrijwaren van civiel- en strafrechtelijke aansprakelijkheid.

3.2 WAARSCHUWING: WAT U WEL MOET DOEN

- 3.2.1 LET OP. Alle elektriciteitsgeleidende delen MOETEN WORDEN AFGESCHERMD tegen de waterstraal.
- 3.2.2 LET OP. De elektrische aansluiting zal moeten worden uitgevoerd door een gekwalificeerd elektromonteur conform de IEC 60364-1 norm. De montage van een aardlekschakelaar, die de stroomtoevoer naar de machine zal onderbreken wanneer de lekstroom naar de aarde gedurende 30 ms meer dan dan 30 mA bedraagt, of van een besturingsinrichting van het aardcircuit wordt aanbevolen.
- 3.2.3 LET OP. TIJDENS het opstarten van de machine kunnen storingen in het lichtnet optreden.
- 3.2.4 LET OP. Het gebruik met een differentiaalschakelaar voor de beveiliging biedt extra persoonlijke bescherming (30 mA).
- 3.2.5 LET OP. De installatie van de modellen zonder stekker moet worden uitgevoerd door gekwalificeerd personeel.
- 3.2.6 LET OP. Gebruik uitsluitend geautoriseerde verlengkabels met een geschikte doorsnede van de geleidedraden.
- 3.2.7 LET OP. Schakel altijd de hoofdschakelaar uit wanneer u de machine onbeheerd achterlaat.
- 3.2.8      

LET OP. Als gevolg van de hoge druk zullen voorwerpen kunnen wegspringen, gebruik daarom alle beschermende kleding en beveiligingen (PBM) die de veiligheid en gezondheid van de bediener zullen waarborgen.



- 3.2.9** LET OP. Vóór alle werkzaamheden op de machine moet u de stekker UIT het stopcontact TREKKEN.
- 3.2.10** LET OP. HOUD, vanwege de terugslag, het pistool STEVIG VAST als u de hendel indrukt.
- 3.2.11** LET OP. HOUDTU ZICHAAN de voorschriften van het plaatselijke waterleidingbedrijf. Volgens de Norm IEC 60335-2-79 mag de machine uitsluitend rechtstreeks op het openbare drinkwaterdistributienetwerk worden aangesloten indien er in de toevoerleiding een terugstroomklep met afvoer van het type BA, conform de norm EN 12729, is geïnstalleerd. De terugstroomklep kan bij de fabrikant worden besteld.
- 3.2.12** LET OP. Het water dat in de terugstroombeveiligingen is gestroomd is niet drinkbaar.
- 3.2.13** LET OP. Het onderhoud en/of de reparatie van de elektrische componenten MOET door gekwalificeerd personeel worden uitgevoerd.
- 3.2.14** LET OP. BLAAS de restdruk AF voordat u de slang van de machine loskoppelt.
- 3.2.15** LET OP. CONTROLEER, vóór ieder gebruik en met regelmatige tussenpozen, of alle schroeven goed zijn aangedraaid en of alle onderdelen van de machine in goede staat verkeren; controleer op kapotte of versleten onderdelen.
- 3.2.16** LET OP. GEBRUIK alleen reinigingsmiddelen die compatibel zijn met de bekledingsmaterialen van de hogedrukslang / voedingskabel.
- 3.2.17** LET OP. HOUD personen en dieren op een afstand van ten minste 15 m.
- 3.2.18** LET OP. Deze machine is ontworpen voor gebruik met de door de fabrikant geleverde of aanbevolen reinigingsmiddelen. Het gebruik van andere reinigingsmiddelen of chemicaliën kan negatieve consequenties voor de veiligheid ervan hebben.
- 3.2.19** LET OP. Vermijd contact van het reinigingsmiddel met de huid en in het bijzonder de ogen! Bij contact met de ogen moet u die onmiddellijk spoelen met schoon water en medische hulp invoeren.
- 3.2.20** LET OP. De hogedrukslangen, de fittingen en koppelingen zijn belangrijk voor de veiligheid van de machine. Gebruik uitsluitend de door de fabrikant aanbevolen hogedrukslangen, fittingen en koppelingen.
- 3.2.21** LET OP. Gebruik uitsluitend originele vervangingsonderdelen van de fabrikant of door hem goedgekeurde vervangingsonderdelen om van de veiligheid van de machine verzekerd te zijn.



- 3.2.22 LET OP.** Niet geschikte verlengsnoeren kunnen gevaarlijk zijn. Bij gebruik van een verlengsnoer moet u een type kiezen dat geschikt is voor gebruik buitenshuis en ervoor zorgen dat de verbinding droog en van de grond blijft. Het wordt aanbevolen om hiervoor een kabelhaspel te gebruiken, die het stopcontact op ten minste 60 mm van de grond houdt.
- 3.2.23 LET OP.** Schakel de machine uit en koppel hem los van de stroombron voordat u de werkzaamheden voor de montage, reiniging, regeling of het onderhoud en vervoer start.
- 3.2.24 LET OP.** Plaats de leidingreinigingsset tot aan de rode markering voordat u de machine inschakelt.



4 ALGEMENE INFORMATIE (FIG. 1)/PAGINA 3

4.1 Gebruik van de handleiding

Deze handleiding is een geïntegreerd onderdeel van de machine; bewaar hem voor latere raadpleging. Lees hem vóór de installatie en het gebruik aandachtig door. Bij overdracht van het apparaat is de oude eigenaar verplicht om de handleiding aan de nieuwe eigenaar te overhandigen.

4.2 Levering

De machine wordt gedeeltelijk gedemonteerd in een kartonnen doos geleverd.

De samenstelling van de levering staat afgebeeld in fig. 1

4.2.1 Bijgevoegde documentatie

- A1 Gebruiks- en onderhoudshandleiding
- A2 Veiligheidsvoorschriften
- A3 Conformiteitsverklaring
- A4 Garantie bepalingen

4.3 Verwerking van het verpakkingsmateriaal

De materialen waaruit de verpakking bestaat vormen geen bedreiging voor het milieu maar zullen wel gerecycled of verwerkt moeten worden in overeenstemming met de geldende normen in het land van gebruik.

5 TECHNISCHE INFORMATIE (FIG. 1)/PAGINA 3

5.1 Beoogd gebruik

De machine is bestemd voor een persoonlijk gebruik, voor het reinigen van voertuigen, machines, vaartuigen, metselwerk enz., om hardnekkig vuil met schoon water en biologisch afbreekbare chemische reinigingsmiddelen te verwijderen.

Het wassen van voertuigmotoren is slechts toegestaan wanneer het vieze water volgens de geldende normen wordt verwerkt.

- Temperatuur toevoerwater: **zie het typeplaatje op de machine.**
- Waterdruk aan de ingang: **min. 0,1 MPa - max. 1 MPa.**
- Omgevingstemperatuur bij gebruik: **hoger dan 0°C.**

De machine voldoet aan de normen IEC 60335-1 en IEC 60335-2-79.

5.2 Bediener

Voor de identificatie van de bediener belast met het gebruik van de (professionele of niet-professionele) machine verwijzen wij naar het pictogram in fig. 1.

5.3 Hoofdbestanddelen

- B2 Lans
- B3 Pistool met beveiliging
- B4 Elektriciteitskabel met stekker (waar voorzien)
- B5 Hogedrukslang
- B6 Tank reinigingsmiddel (waar voorzien)
- B7 Oliedop (waar voorzien)
- E Mondstuk
- F Regelaar reinigingsmiddel (waar voorzien)
- G Drukregelaar (waar voorzien)
- L Waterfilter

5.3.1 Accessoires (indien voorzien in de levering - zie fig. 1).

- | | |
|---|------------------------------------|
| C1 Gereedschap voor het reinigen van het mondstuk | C8 Borstel voor grote oppervlakken |
| C2 Vuilfrees | C9 Adapter |
| C3 Handgreep | C10 Schroeven |
| C4 Borstel | C11 Beugels |
| C5 Slanghaspel | C12 Hendel |
| C6 Wateraanzugsset | C13 Reinigingsmiddel |
| C7 Leidingreinigungsset | C14 Wielen |
| | C15 Tube smeervet |

5.4 Beveiligingen

- Startinrichting (H)

De startinrichting voorkomt het ongewenste starten van de machine.



Let op - gevaar!

Voer geen werkzaamheden uit op de veiligheidsklep en wijzig er de afstelling niet van.

- Veiligheids- en/of overdrukventiel.

De veiligheidsklep is tevens een overdrukventiel. Wanneer het pistool wordt gesloten gaat de klep open en recirculeert het water door de pomp aanzuiging of wordt het naar de grond afgevoerd.

- Thermostaatklep (D1 waar voorzien)

Wanneer de watertemperatuur de door de fabrikant voorziene waarde overschrijdt, zal de thermostaatklep het warme water afvoeren en genoeg koud water aanzuigen om de juiste temperatuur weer te herstellen.

- Beveiliging (D): voorkomt ongewenste waterstralen.

- Thermische beveiliging: in geval van overbelasting zal deze beveiliging de machine stoppen.

6 INSTALLATIE (FIG. 2)/PAGINA 4-5

6.1 Montage



Let op - gevaar!

Tijdens alle installatie- en montagewerkzaamheden moet de machine losgekoppeld zijn van het elektriciteitsnet.

Voor de montagevolgorde verwijzen wij naar fig. 2.

6.2 Montage van de ontluichtingsdoppen (waar voorzien)

Om olie lekkage te voorkomen, wordt de machine geleverd met de olievloupeningen afgesloten met rode doppen die moeten worden vervangen door de bijgevoegde ontluichtingsdoppen.

6.3 Montage van de vuilfrees

(Voor de modellen die hiermee zijn uitgerust).

Met de vuilfrees beschikt u over meer waskracht.

Het gebruik van de vuilfrees kan leiden tot een daling van de druk van 25% ten opzichte van de druk verkregen met het regelbare mondstuk. Het gebruik ervan biedt meer waskracht dankzij het roterende effect op de waterstraal.

6.4 Elektrische aansluiting



Let op - gevaar!

Controleer of de spanning en frequentie (V-Hz) van het elektriciteitsnet overeenstemmen met de waarden vermeld op het typeplaatje (fig. 2).

6.4.1 Gebruik van de verlengkabels

Gebruik kabels en stekkers met een "IPX5" beschermingsgraad.

De diameter van de verlengkabels moet evenredig zijn aan de lengte ervan; hoe langer de kabel, des te groter moet de diameter ervan zijn. Zie tabel I.

6.5 Aansluiting op het waterleidingnet



Let op - gevaar!

Zuig uitsluitend gefilterd of schoon water op. De waterkraan moet een watertoevoer garanderen die tenminste gelijk is aan de capaciteit van de pomp.

Plaats de machine zo dicht mogelijk bij het waterleidingnet.

6.5.1 Verbindingsopeningen

- Wateruitlaat (OUTLET)
- Waterinlaat met filter (INLET)

6.5.2 Aansluiting op het openbare waterleidingnet

De machine mag alleen rechtstreeks op het openbare drinkwaterdistributienet worden aangesloten als er in de toevoerleiding een terugstroomklep met afvoer overeenkomstig de geldende normen is geïnstalleerd. Verzeker u ervan dat diameter van de slang tenminste 13 mm is, dat hij verstevigd en niet langer dan 25 m is.

6.5.3 Het aanzuigen van water uit open recipiënten

- 1) Schroef de aanzuigslang met het filter aan op de waterinlaat (INLET) en laat hem tot onderin de tank zakken.
- 2) De machine ontluchten:
 - a) Schroef de lans los;
 - b) Start de machine en open het pistool tot het eruit stromende water geen luchtballen meer heeft.
- 3) Schakel de machine uit en schroef de lans weer vast.

N.B.: de maximale aanzuighoogte is 0,5 m. Wij raden aan om voor het starten de aanzuigleiding te vullen.

7 **REGELINGEN (FIG. 3)/PAGINA 6**

- 7.1 Regeling van het mondstuk** (waar voorzien)
Verdraai het mondstuk (E) om de waterstraal te regelen.
- 7.2 Regeling reinigingsmiddeldosering**
Voor een reinigingsmiddeldafgifte met de juiste druk moet u het mondstuk (E) (waar voorzien) in de stand "■" zetten, of de reinigingsmiddelsel C13 (waar voorzien) monteren, zoals afgebeeld in de figuur.
Gebruik de reguleator (F) om de reinigingsmiddeldafgifte te doseren (waar voorzien).
- 7.3 Regeling van de bedrijfsdruk** (waar voorzien)
Gebruik de reguleator (G) om de bedrijfsdruk te veranderen. De druk wordt aangegeven door de manometer (indien aanwezig).

8 **GEBRUIKSFUNCTIE (FIG. 4)/PAGINA 6**

- 8.1 Bedieningen**
- Startinrichting (H)
Zet de startinrichting in de stand (ON/I) om:
a) de motor te starten (bij de modellen zonder TSS-inrichting)
b) de motor voor het gebruik gereed te maken (bij de modellen met TSS-inrichting)
Wanneer de startinrichting is uitgerust met een controlelampje, zal deze moeten gaan branden.
Zet de startinrichting in de stand (OFF/0) om de werking van de hogedrukreiniger te onderbreken.
Wanneer de startinrichting is uitgerust met een controlelampje, zal deze uit moeten gaan.
- Bedieningshendel waterstraal (I).

**Let op - gevaar!**

De machine moet tijdens de werking op een veilig en stabiel oppervlak staan en geplaatst zijn zoals aangegeven in fig. 4.

- 8.2 Starten** (Zie fig. 4.)
1) Open de kraan van het waterleidingnet volledig.
2) Schakel de beveiliging (D) uit.
3) Houd het pistool enkele seconden lang geopend en start de machine met de startinrichting (ON/I).

**Let op - gevaar!**

Voordat u de machine in werking stelt moet u zich verzekeren van de correcte watertoevoer; het droge gebruik zal de machine beschadigen; bedek tijdens het gebruik de ventilatieroosters niet.

TSS-modellen - Bij de TSS-modellen met automatische onderbreking van de toevoer:
- **zal, bij het sluiten** van het pistool, de dynamische druk de elektromotor onmiddellijk uitschakelen;
- zal, bij het **openen** van het pistool, de drukval automatisch de elektromotor starten waarna de druk weer met een hele korte vertraging wordt hersteld;
- voor een perfecte werking van de TSS mag u het **pistool niet sluiten en openen** met tussenpauzes van **minder** dan 4+5 seconden.
Om schade aan de machine te voorkomen moet u het droge gebruik ervan vermijden en u ervan verzekeren dat de machine altijd naar behoren met water wordt gevoed.
Bij de modellen zonder TSS moet u, om schade aan de machine als gevolg van een verhoging van de watertemperatuur te voorkomen, bij een draaiende machine de waterstraal nooit langer dan 5 minuten onderbreken.

- 8.3 Stoppen**
1) Zet de startinrichting in de stand (OFF/0).
2) Open het pistool en blaas de druk in de leidingen af.
3) Schakel de beveiliging (D) in.
- 8.4 Herstarten**
1) Schakel de beveiliging (D) uit.
2) Open het pistool en blaas de lucht in de leidingen af.
3) Zet de startinrichting in de stand (ON/I).

8.5 Buitengebruikstelling

- 1) Draai de waterkraan dicht.
- 2) Blaas de restdruk in het pistool af tot er geen water meer uit de machine komt.
- 3) Schakel de machine uit (OFF/0).
- 4) Trek de stekker uit het stopcontact.
- 5) Maak na het gebruik de reinigingsmiddeltank leeg en schoon.
Voor het schoonmaken van de tank moet u in plaats van het reinigingsmiddel schoon water gebruiken.
- 6) Schakel de beveiliging (D) van het pistool in.

8.6 Het reinigingsmiddel vullen en gebruiken
De reinigingsmiddeldafgifte moet plaatsvinden met de accessoires en op de wijzen voorzien in punt 7.3.

Het gebruik van een langere hogedrukslang dan het standaard, met de machine geleverde exemplaar, of het gebruik van een extra verlengslang kan het aanzuigen van het reinigingsmiddel uit de tank (waar voorzien) verminderen of volledig onderbreken.
Vul de tank (B6) met een biologisch goed afbreekbaar reinigingsmiddel.

8.7 Tips voor een correcte wasbeurt

Breng reinigingsmiddel aan op het droge oppervlak om het vuil op te lossen. Werk bij verticale oppervlakken van beneden naar boven. Laat het product 1÷2 minuten inwerken, waarbij het oppervlak echter niet mag opdrogen. Werk met de hogedrukslang op een afstand van meer dan 30 cm, en start onderaan. Voorkom dat het spoelwater op nog niet gewassen oppervlakken druipt.
In bepaalde gevallen zal de mechanische werking van de wasborstels nodig zijn om het vuil te verwijderen.
De hoge druk is niet altijd de beste oplossing voor een goede wasbeurt en zal bepaalde oppervlakken kunnen beschadigen. Het gebruik van de puntstraal van het regelbare mondstuk en het gebruik van de vuilfrees op delicate en gelakte delen en onder druk staande componenten (bijv. banden, ventielen...) moet worden vermeden.
Een goede waswerking hangt op gelijke mate af van de druk en van de hoeveelheid water.

9 **ONDERHOUD (FIG. 5)/PAGINA 7**

Alle, niet in dit hoofdstuk behandelde onderhoudswerkzaamheden moeten bij een erkend Verkoop- en Servicecentrum worden uitgevoerd.

**Let op - gevaar!**

Trek, vóór alle werkzaamheden op de machine, de stekker uit het stopcontact.

9.1 Reiniging van het mondstuk

- 1) Demonteer de lans van het pistool.
- 2) Verwijder met het gereedschap (C1) het vuil uit het gaatje in het mondstuk.

9.2 Reiniging van het filter

Controleer voor ieder gebruik het aanzuigfilter (L) en het reinigingsmiddelfilter (waar voorzien) en reinig ze, indien noodzakelijk, volgens de aanwijzingen.

9.3 Opheffing motorblokkering (waar voorzien)

Bij langdurige stilstand kan kalkaanslag de motor blokkeren. Om de blokkering op te heffen moet u met het gereedschap (M) de krukas draaien.

9.4 Olie bijvullen (waar voorzien)

Gebruik de vulopening om de olie tot op het juiste niveau bij te vullen. Zie, voor de eigenschappen van de olie, de tabel "technische gegevens".

9.5 Opbergen

Voordat u de machine voor de winter opbergt, moet u hem met niet-agressieve/niet-toxische antivriesvloeistof laten draaien. Bewaar het apparaat op een droge en tegen vorst beschermde plek.

10 **OPSLAG EN TRANSPORT (FIG. 5)/PAGINA 7**

Sla de accessoires op zoals voorzien in fig. 5.

Vervoer de machine zoals voorzien in fig. 5.

11 INFORMATIE OVER STORINGEN

Problemen	Mogelijke oorzaken	Oplossingen
De pomp bereikt de voorgeschreven druk niet	Mondstuk versleten	Vervang het mondstuk
	Waterfilter vies	Reinig het filter (L) (fig. 5)
	Onvoldoende watertoevoer	Draai de kraan helemaal open
	Er wordt lucht aangezogen	Controleer de fittingen
	Er is lucht in de pomp	Schakel de machine uit en gebruik het pistool tot de waterstraal ononderbroken is. Opnieuw inschakelen.
	Mondstuk niet goed afgesteld	Zet het mondstuk (E) in stand (+) (fig. 3)
	Interventie thermostaatklep	Wacht tot de juiste watertemperatuur weer is hersteld
De pomp heeft druksprongen	Aanzuighoogte uit open tank hoger dan 0,5 m	Verminder de aanzuighoogte
	Het water wordt uit een externe tank aangezogen	Verbind de machine met het waterleidingnet.
	De temperatuur van het water aan de ingang is te hoog	Verminder de temperatuur
	Mondstuk verstopt	Reinig het mondstuk (fig. 5)
De motor "bromt" maar start niet	Aanzuigfilter (L) vies	Reinig het filter (L) (fig. 5)
	Onvoldoende netspanning	Controleer of de netspanning overeenstemt met die van het typeplaatje (fig. 2)
	Verlies van spanning veroorzaakt door de verlengkabel	Controleer de karakteristieken van de verlengkabel
	Langdurige stop van de machine	Raadpleeg een erkend Technisch Servicecentrum
De elektromotor start niet	Problemen met de TSS-inrichting	Raadpleeg een erkend Technisch Servicecentrum
	Er is geen spanning	Controleer op de aanwezigheid van spanning op het elektriciteitsnet en controleer of de stekker goed in het stopcontact zit (*)
	Problemen met de TSS-inrichting	Raadpleeg een erkend Technisch Servicecentrum
Waterlekkage	De machine heeft langdurig stilgestaan	Hef de motorblokkering op via de opening aan de achterzijde met het gereedschap "M" (voor de modellen waarbij dit is voorzien) (fig. 5)
	Pakkingen versleten	Laat de pakkingen vervangen bij een erkend Technisch Servicecentrum
Lawaaiigheid	Interventie veiligheidsklep bij vrije afvoer	Raadpleeg een erkend Servicecentrum
Olielekkage	De temperatuur van het water is te hoog	Verminder de temperatuur (zie technische gegevens)
Alleen voor TSS: de machine start hoewel het pistool gesloten is	Pakkingen versleten	Raadpleeg een erkend Technisch Servicecentrum
Alleen voor TSS: wanneer u de hendel van het pistool indrukt komt er geen water uit (met gemonteerde voedingslang)	Dichting van het hogedrukstelsel of het pompcircuit defect	Raadpleeg een erkend Technisch Servicecentrum
Er wordt geen reinigingsmiddel aangezogen	Mondstuk verstopt	Reinig het mondstuk (fig. 5)
	Stand regelbaar mondstuk op hoge druk	Zet het mondstuk (E) in stand "■" (fig. 3)
	Reinigingsmiddel te dik	Verdunnen met water
	Gebruik van verlengslangen voor de hogedrukslang	Monteer de oorspronkelijke slang terug
Waterlekkage uit de thermostaatklep	Reinigingsmiddelcircuit vuil of dichtgekoekt	Spoel met schoon water en verwijder eventuele aanvoeringen Wanneer het probleem aanhoudt moet u het erkende Technische Servicecentrum raadplegen
	De temperatuur van het water in het mondstuk is hoger dan de maximale waarde aangegeven op het typeplaatje	Onderbreek, bij een draaiende machine, de waterstraal nooit langer dan 5 minuten.

(+) Indien tijdens het gebruik de motor stil gaat staan en niet meer start, moet u 2-3 minuten wachten voordat u hem opnieuw start (**interventie van de thermische beveiliging**).

Mocht het probleem zich vaker voordoen dan moet u de Technische Servicedienst waarschuwen.

cleancraft
7102511 HDR-K 51-16
HOCHDRUCKREINIGER
MADE IN ITALY S/N: 14585-SERIAL202/2017

220-240 V~ 50 Hz 2,9 kW IP X5
8,5 l/min

15 MPa (150 bar) Max 60°C
Max 16 MPa (Max 160 bar) 18,4 kg
P IN Max: 1 MPa (10 bar)

CE     LWA 93 dB

STÜRMER Maschinen GmbH - D.-Robert-Pläger-Str. 20 - D-96103 Hallstadt

12 HOE BESCHADIGINGEN VAN DE OPPERVLAKKEN TE VERMIJDEN

LET OP

- 12.1 Het gebruik van de machine voor het wassen van banden kan de banden beschadigen en ze een bron van gevaar laten worden.
 12.2 Richt de hogedrukstraal nooit rechtstreeks op de band.
 12.3 Gebruik de machine altijd met de laagste druk tijdens het reinigen in de buurt van wielen en banden.
 12.4 Gebruik nooit de "Turbolans" voor het wassen van enig deel van de auto.
 12.5 Lees, voor meer informatie, de sectie: "8.7 Tips voor een correcte wasbeurt".

**EG-Conformiteitsverklaring**

Stürmer Maschinen GmbH, Dr.-Robert-Pfleger-Str. 26, D-96103 Hallstadt, Germany, verklaren dat de volgende machine(s) van CLEANCRAFT:

Benaming van de machine Hogedrukreiniger
 Nr. model **HDR-K 51-16**
 Opgenomen vermogen 2,9 kW

conform is (zijn) aan de volgende Europese richtlijnen:
 2006/42/EG, 2011/65/EU, 2012/19/EU, 2014/30/EU, 2000/14/EG (Italiaans wetsbesluit 262/2002).

en gefabriceerd is (zijn) in overeenstemming met de volgende normen of de volgende standaarddocumenten EN 60335-1; EN 60335-2-79; EN 55014-1; EN 55014-2; EN 61000-3-2; EN 61000-3-3; EN 61000-3-11; EN 60704-1; EN 62233; EN 50581

Naam en adres van de persoon belast met de afgifte van de technische documentatie:

Kilian Stürmer / Managing Director

Dr.-Robert-Pfleger-Str. 26, D-96103 Hallstadt, Germany

De procedure ter beoordeling van de conformiteit vereist door richtlijn 2000/14/EG is uitgevoerd in navolging van Bijlage V

Nr. model **HDR-K 51-16**

Gemeten

geluidsvermogeniveau: 91 dB (A)

Gegarandeerd

geluidsvermogeniveau: 93 dB (A)

Datum: 18.07.2017

Hallstadt (D)

Kilian Stürmer

Algemeen directeur

Technische gegevens

Technische Gegevens	Eenheid	HDR-K 51-16
Debiet	l/min	8,5
Maximaal debiet	l/h	510
Druk	bar	150
Maximumdruk	bar	160
Vermogen	kW	2,9
Max. temperatuur voeding	°C	60
Maximale voedingsdruk	MPa	1
Afstotingskracht van het pistool bij de maximale druk	N	23,10
Type olie pomp	l	0,13 SAE 15W40
Beschermingsklasse	-	I /
Motorisolatie	Klasse	F
Motorbescherming	-	IPX5
Spanning	V/Hz	230/50
Maximaal toegestane netimpedantie	Ω	0,153
Geluidsdrukniveau L_{pA} (EN 60704-1) (K = 3 dB(A))	dB (A)	79,47
Geluidsvermogeniveau L_{WA} (EN 60704-1) (K = 3 dB(A))	dB (A)	93
Trillingen van het apparaat (K = 1 m/s ²):	m/s ²	2,93
Gewicht	kg	18,4

Technische wijzigingen voorbehouden!

GARANTIE

De geldigheid van de garantie wordt bepaald door het geldende normenstelsel van het land waarin het product wordt verhandeld (behoudens andere aanvijzingen van de fabrikant).

Bij defecten aan het product als gevolg van de kwaliteit van het materiaal, vanwege constructiefouten of een ontbrekende conformiteit tijdens de geldigheidsperiode van de garantie, garandeert de fabrikant de vervanging van de defecte onderdelen en zal hij, bij slijtage binnen de norm, zorg dragen voor de reparatie van de producten of de vervanging ervan.

De garantie is niet van toepassing op aan normale slijtage onderworpen componenten (klep, zuiger, pakking water, pakking olie, veren, O-ringen, accessoires als slang, pistool, borstels, wielen enz.).

De garantie is niet van toepassing op defecten veroorzaakt door, of als gevolg van:

- onjuist gebruik, niet toegestaan gebruik, nalatigheid,
- verhuur of professioneel gebruik, wanneer het product werd verkocht voor huishoudelijk gebruik,
- niet inachtneming van de onderhoudsnormen voorzien in de specifieke handleiding,
- reparaties uitgevoerd door niet geautoriseerde personen of centra,
- het gebruik van niet-originele vervangingsonderdelen of accessoires,
- schade veroorzaakt door het transport, door vreemde voorwerpen of substanties, door ongelukken,
- bergings- of opslagproblemen.

Voor de activering van de garantie moet een bewijs van aankoop worden getoond.


Wendt u zich voor assistentie tot het verkooppunt waar de machine werd aangeschaft


1 INSTRUKCJE BEZPIECZEŃSTWA


1.1 Zakupione urządzenie jest zaawansowanym technologicznie produktem zaprojektowanym przez jednego z wiodących europejskich producentów myjek ciśnieniowych. Aby zapewnić najwyższą skuteczność działania urządzenia, dokładnie przeczytaj niniejszą instrukcję i przestrzegaj zawartych w niej zaleceń przy każdym użyciu urządzenia. Podczas użytkowania i konserwacji urządzenia oraz podłączania jego elementów należy zachować wszelkie możliwe środki ostrożności zapewniające bezpieczeństwo własne, jak i osób znajdujących się w bezpośrednim otoczeniu urządzenia. Należy dokładnie zapoznać się ze wszystkimi zasadami bezpieczeństwa i bezwzględnie ich przestrzegać. Niezastosowanie się do zaleceń może być przyczyną urazów lub poważnego uszkodzenia sprzętu.


2 OZNACZENIA BEZPIECZEŃSTWA

2.1 Przestrzegaj zaleceń wyróżnionych oznaczeniami i symbolami bezpieczeństwa zawartych w instrukcji i umieszczonych na urządzeniu. W instrukcji oraz na urządzeniu znajdują się tylko symbole dotyczące zakupionego modelu urządzenia. Upewnij się, że symbole i znaki przymocowane do urządzenia są zawsze dostępne i czytelne. W innym wypadku umieść symbole zastępcze w pierwotnym położeniu.

 Ostrzeżenie - Przestroga - Niebezpieczeństwo

 Przed użyciem należy uważnie przeczytać niniejszą instrukcję obsługi.

 Symbol E2 (o ile pojawi się w instrukcji) oznacza, że urządzenie jest przeznaczone do użytku profesjonalnego, stworzone z myślą o doświadczonych użytkownikach dysponujących wiedzą techniczną i prawną oraz zdolnych do wykonywania czynności związanych z obsługą i konserwacją urządzenia. Urządzenie nie nadaje się do użytkowania przez dzieci oraz osoby o obniżonych możliwościach fizycznych, sensorycznych i umysłowych, a także przez osoby bez niezbędnego doświadczenia i wiedzy.

 Symbol E3 (o ile pojawi się w instrukcji) oznacza, że urządzenie jest przeznaczone do użytku domowego. Urządzenie nadaje się do użytkowania przez osoby o obniżonych możliwościach fizycznych, sensorycznych i umysłowych, a także przez osoby bez niezbędnego doświadczenia i wiedzy, o ile pracują one pod nadzorem lub zostały poinstruowane co do bezpiecznego użytkowania urządzenia i rozumieją zagrożenia z tym związane.



 Ruchome części. Nie dotykać.

0 Przełącznik w pozycji wyłączonej

I Przełącznik w pozycji włączonej



Gwarantowany poziom mocy akustycznej



Znak zakazu informujący użytkowników o tym, że lokalne przepisy prawne mogą zabraniać podłączania produktu do sieci wodociągowej.



Znak niebezpieczeństwa ostrzegający użytkowników o tym, że nie wolno kierować strumienia wody na ludzi, sprzęt elektryczny lub na samo urządzenie.



Ten produkt jest oznaczony II klasą izolacji. Oznacza to, że izolacja jest wzmocniona lub podwójna (dotyczy tylko urządzeń, na których znajduje się ten symbol).



Ten produkt jest oznaczony I klasą izolacji. Oznacza to, że jest wyposażony w przewód uziemiający (dotyczy tylko urządzeń, na których znajduje się ten symbol).

CE Niniejszy produkt jest zgodny z wymaganiami stosownych dyrektyw europejskich.



Symbol E1 oznacza, że urządzenie **nie może być utylizowane** wraz z odpadami komunalnymi. Można przekazać je dystrybutorowi przy zakupie nowego urządzenia. Części elektryczne i elektroniczne urządzenia nie nadają się do ponownego użycia lub innych niewłaściwych form użytkowania ze względu na zawartość substancji groźnych dla zdrowia.



Stosuj ochronę słuchu.



Stosuj maskę ochronną.



Stosuj środki ochrony dróg oddechowych.



Stosuj rękawice ochronne.



Stosuj obuwie ochronne.



Stosuj odzież ochronną.



3 ZASADY BEZPIECZEŃSTWA/RYZYKO RESZTKOWE







3.1 ZAKAZY BEZPIECZEŃSTWA

- 3.1.1 OSTRZEŻENIE. NIE WOLNO** pozwalać dzieciom używać urządzenia. Nie pozostawiaj dzieci bez opieki, aby mieć pewność, że nie bawią się urządzeniem.
- 3.1.2 OSTRZEŻENIE. Niewłaściwie** użytkowane myjki ciśnieniowe mogą być niebezpieczne.
- 3.1.3 OSTRZEŻENIE. NIE WOLNO** używać urządzenia wraz z cieczami palnymi i toksycznymi ani innymi produktami niedostosowanymi do poprawnego sposobu użytkowania urządzenia. Wykorzystywanie urządzenia w obszarze zagrożonym pożarem lub wybuchem jest zabronione.
- 3.1.4 OSTRZEŻENIE. RYZYKO WYBUCHU. NIE WOLNO** stosować urządzenia do rozpylania cieczy łatwopalnych.
- 3.1.5 OSTRZEŻENIE. NIE WOLNO** kierować strumienia wody na ludzi i zwierzęta.
- 3.1.6 OSTRZEŻENIE. NIE WOLNO** kierować strumienia wody na samo urządzenie, części elektryczne oraz sprzęt elektryczny.
- 3.1.7 OSTRZEŻENIE. NIE WOLNO** korzystać z urządzenia, jeśli w zasięgu jego działania znajdują się inne osoby, chyba że mają one na sobie ubiór ochronny.
- 3.1.8 OSTRZEŻENIE. NIE WOLNO** kierować strumienia na siebie lub inne osoby w celu wyczyszczenia odzieży lub obuwia.
- 3.1.9 OSTRZEŻENIE. NIE WOLNO** używać urządzenia na wolnym powietrzu w czasie deszczu.
- 3.1.10 OSTRZEŻENIE. NIE WOLNO** pozwalać używać urządzenia dzieciom, osobom niekompetentnym lub osobom, które nie przeczytały instrukcji obsługi lub nie zrozumiały jej.
- 3.1.11 OSTRZEŻENIE. NIE WOLNO** dotykać wtyczki i/lub gniazda elektrycznego mokrymi dłońmi.
- 3.1.12 OSTRZEŻENIE. NIE wolno** używać urządzenia, jeśli przewód elektryczny jest uszkodzony. Uszkodzony przewód elektryczny musi zostać wymieniony przez producenta, pracowników jednego z autoryzowanych centrów serwisowych lub osobę dysponującą podobnymi kwalifikacjami, aby uniknąć zagrożenia bezpieczeństwa.
- 3.1.13 OSTRZEŻENIE. NIE WOLNO UŻYWAĆ URZĄDZENIA** jeżeli przewód zasilający lub inne istotne części takie jak elementy zabezpieczające, węże wysokiego ciśnienia lub pistolety są uszkodzone.
- 3.1.14 OSTRZEŻENIE. NIE WOLNO** blokować spustu w położeniu roboczym.



- 3.1.15 OSTRZEŻENIE.** Należy upewnić się, że tabliczka znamionowa jest przymocowana do urządzenia. W przeciwnym razie należy poinformować dystrybutora. **NIE WOLNO** używać urządzeń bez tabliczki znamionowej, ponieważ nie będzie można ich zidentyfikować, co jest potencjalnie niebezpieczne.
- 3.1.16 OSTRZEŻENIE.** **NIE WOLNO** manipulować ustawieniami zaworu bezpieczeństwa ani pozostałych zabezpieczeń.
- 3.1.17 OSTRZEŻENIE.** **NIE WOLNO** modyfikować pierwotnej średnicy otworu głowicy dyszy spryskującej.
- 3.1.18 OSTRZEŻENIE.** **NIE WOLNO** przemieszczać urządzenia, ciągnąc za PRZEWÓD ELEKTRYCZNY.
- 3.1.19 OSTRZEŻENIE.** Nie wolno dopuszczać do przejeżdżania pojazdów po wężu wysokociśnieniowym.
- 3.1.20 OSTRZEŻENIE.** **NIE WOLNO** przemieszczać urządzenia, ciągnąc za wąż wysokiego ciśnienia.
- 3.1.21 OSTRZEŻENIE.** Dysza wysokiego ciśnienia może być szczególnie niebezpieczna po skierowaniu jej w stronę opon, zaworów powietrza w oponach lub innych urządzeń pod ciśnieniem. Nie należy korzystać z zestawu obrotowych dysz oraz należy pilnować, aby podczas czyszczenia zawsze trzymać dyszę w odległości co najmniej 30 cm od powierzchni.
- 3.1.22 OSTRZEŻENIE.** Stosowanie nieoryginalnych akcesoriów i części zamiennych nieprzewidzianych specjalnie do tego modelu maszyny jest zabronione. Wszelkiego rodzaju modyfikacje urządzenia są zabronione. Każda modyfikacja unieważnia Deklarację zgodności i zwalania producenta z odpowiedzialności cywilnej i karnej.
- 3.2 NAKAZY BEZPIECZEŃSTWA**
- 3.2.1 OSTRZEŻENIE.** Wszystkie przewody elektryczne **MUSZĄ BYĆ CHRONIONE** przed strumieniem wody pod ciśnieniem.
- 3.2.2 OSTRZEŻENIE.** Połączenie ze źródłem zasilania musi być wykonane przez wykwalifikowanego elektryka i zgodne z normą IEC 60364-1. Należy zastosować wyłącznik różnicowo-prądowy, który odetnie zasilanie w przypadku, gdy upływ prądu do uziemienia przekroczy 30 mA na czas 30 ms lub zabezpieczenie ziemnozwarciowe.
- 3.2.3 OSTRZEŻENIE.** **PODCZAS** uruchomienia urządzenie może wywołać zakłócenia sieciowe.



- 3.2.4 OSTRZEŻENIE.** Zastosowanie wyłącznika różnicowo-prądowego (RCB) stanowi dodatkową ochronę operatora (30 mA).
- 3.2.5 OSTRZEŻENIE.** Modele dostarczane bez wtyczki muszą być montowane przez wykwalifikowany personel.
- 3.2.6 OSTRZEŻENIE.** Należy korzystać wyłącznie z atestowanych przedłużaczy elektrycznych o odpowiednim przekroju przewodu.
- 3.2.7 OSTRZEŻENIE.** Przed pozostawieniem urządzenia bez dozoru należy każdorazowo wyłączać je wyłącznikiem głównym.
- 3.2.8**      
OSTRZEŻENIE. Wysokie ciśnienie może spowodować odbijanie się części. Należy korzystać z kompletnego zestawu odzieży ochronnej (PPE) i sprzętu niezbędnego do zachowania bezpieczeństwa operatora.
- 3.2.9 OSTRZEŻENIE.** Przed rozpoczęciem pracy przy urządzeniu USUŃ wtyk z gniazda.
- 3.2.10 OSTRZEŻENIE.** Przed wciśnięciem spustu CHWYĆ mocno pistolet, aby zapobiec odrzutowi.
- 3.2.11 OSTRZEŻENIE. PRZESTRZEGAJ** lokalnych przepisów związanych z dostarczaniem wody. Zgodnie z normą IEC 60335-2-79 urządzenie może być podłączane do sieci wodociągowej tylko wtedy, gdy węzł jest wyposażony w przerywacz próżni ze spustem zgodnym z wymogami normy EN 12729, typ BA. Przerywacz próżni można zamówić u producenta.
- 3.2.12 OSTRZEŻENIE.** Woda przechodząca przez przerywacz próżni nie nadaje się do picia.
- 3.2.13 OSTRZEŻENIE.** Konserwacja i/lub naprawa urządzeń elektrycznych MUSI być wykonywana przez wykwalifikowany personel.
- 3.2.14 OSTRZEŻENIE.** USUŃ ciśnienie resztkowe przed odłączeniem węża od urządzenia.
- 3.2.15 OSTRZEŻENIE. SPRAWDZAJ** przed każdym użyciem i okresowo, czy wszystkie śruby są właściwie dokręcone, a części urządzenia nie są uszkodzone ani zużyte.
- 3.2.16 OSTRZEŻENIE. STOSUJ WYŁĄCZNIE** detergenty, które nie są żrące dla materiałów powierzchniowych węża wysokociśnieniowego i przewodu elektrycznego.
- 3.2.17 OSTRZEŻENIE. UPEWNIJ SIĘ,** że wszystkie osoby i zwierzęta znajdują się w minimalnej odległości 15 metrów.



- 3.2.18 OSTRZEŻENIE.** Ze względów konstrukcyjnych z urządzeniem należy stosować odpowiednie detergenty, dostarczone lub zalecane przez producenta. W przypadku korzystania z innych detergentów lub środków chemicznych poziom bezpieczeństwa urządzenia może ulec obniżeniu.
- 3.2.19 OSTRZEŻENIE.** Nie dopuszczaj do kontaktu detergentu ze skórą, a szczególnie z oczami! W przypadku kontaktu z oczami wypłucz oczy dużą ilością wody i niezwłocznie uzyskaj pomoc medyczną!
- 3.2.20 OSTRZEŻENIE.** Węże wysokociśnieniowe, elementy instalacyjne oraz złącza mają największy wpływ na bezpieczeństwo korzystania z urządzenia. Należy korzystać z węży, elementów instalacyjnych i złączy zalecanych przez producenta.
- 3.2.21 OSTRZEŻENIE.** Aby utrzymać bezpieczeństwo korzystania z urządzenia, należy stosować wyłącznie oryginalne części producenta lub inne części, które są przez niego zalecane.
- 3.2.22 OSTRZEŻENIE.** Nieodpowiednie przedłużacze mogą być niebezpieczne. Wykorzystywane przedłużacze muszą być przeznaczone do użytku na wolnym powietrzu, a złącza muszą być zawsze suche i nie znajdować się na podłożu. Zaleca się zastosowanie wytrzymałego bębna kablowego, który utrzymuje wtyk co najmniej 60 mm nad ziemią.
- 3.2.23 OSTRZEŻENIE.** Wyłącz urządzenie i odłącz je od źródła zasilania przed montażem, czyszczeniem, regulacją, konserwacją, przechowywaniem i transportem.
- 3.2.24 OSTRZEŻENIE.** Przed włączeniem urządzenia wsuń zestaw z dyszą rurową aż po czerwone oznaczenie.



4 INFORMACJE OGÓLNE (RYS. 1)/STRONA 3**4.1 Korzystanie z instrukcji**

Niniejsza instrukcja obsługi jest integralną częścią urządzenia i powinna zostać zachowana na przyszłość. Należy wnikliwie zapoznać się z nią przed montażem i użytkowaniem urządzenia. Przy sprzedaży osoba sprzedająca musi przekazać instrukcję nowemu właścicielowi wraz z urządzeniem.

4.2 Dostawa

Urządzenie jest dostarczane częściowo zmontowane w kartonowym opakowaniu.

Opakowanie przedstawiono na rys. 1.

4.2.1 Dokumentacja dostarczana z urządzeniem

- A1** Instrukcja obsługi i konserwacji
- A2** Instrukcje bezpieczeństwa
- A3** Deklaracja zgodności
- A4** Warunki gwarancji

4.3 Usuwanie opakowania

Materiały opakowaniowe nie stanowią zagrożenia dla środowiska, ale muszą być poddawane ponownemu przetworzeniu lub usunawo zgodnie z prawem obowiązującym w kraju użytkowania.

5 INFORMACJE TECHNICZNE (RYS. 1)/STRONA 3**5.1 Przeznaczenie użytkowe**

Urządzenie zostało zaprojektowane do użytku indywidualnego, do czyszczenia pojazdów, maszyn, łodzi, murów i innych powierzchni, do usuwania uporczywego brudu przy pomocy czystej wody lub detergentów podlegających biodegradacji.

Silniki pojazdów można myć myjką tylko wtedy, gdy brudna woda jest utylizowana zgodnie z obowiązującym prawem.

- Temperatura wody wlotowej: **patrz tabliczka znamionowa urządzenia.**
- Ciśnienie wody wlotowej: **min. 0,1 MPa – maks. 1 MPa.**
- Temperatura robocza otoczenia: **powyżej 0°C.**

Urządzenie jest zgodne z wymaganiami norm IEC 60335-1 oraz IEC 60335-2-79.

5.2 Operator

Symbol przedstawiony na rys. 1 wskazuje operatora, dla którego przeznaczone jest urządzenie (operator profesjonalny lub amator).

5.3 Główne podzespoły

- B2** Lanca
- B3** Pistolet z zamkiem bezpieczeństwa
- B4** Przewód elektryczny z wtykiem (dotyczy modeli wyposażonych w tę funkcję)
- B5** Wąż wysokociśnieniowy
- B6** Zbiornik detergentu (dotyczy modeli wyposażonych w tę funkcję)
- B7** Korek wlewu oleju (dotyczy modeli wyposażonych w tę funkcję)
- E** Dysza
- F** Regulator użycia detergentu (dotyczy modeli wyposażonych w tę funkcję)
- G** Regulator ciśnienia (dotyczy modeli wyposażonych w tę funkcję)
- L** Filtr wody

5.3.1 Akcesoria (o ile zostały dostarczone w paczce – patrz rys. 1)

- | | |
|--|-------------------------------|
| C1 Narzędzie do oczyszczania dyszy | C9 Adapter |
| C2 Zestaw z dyszą obrotową | C10 Śruby |
| C3 Uchwyt | C11 Wsporniki |
| C4 Szczotka | C12 Dźwignia |
| C5 Szpula węża | C13 Zestaw detergentów |
| C6 Zestaw do zasymania wody | C14 Koła |
| C7 Dysza do czyszczenia rur | C15 Rurka smarująca |
| C8 Zestaw ze szczotką do czyszczenia dużych powierzchni | |

5.4 Urządzenia zabezpieczające

- Starter (H)

Zapobiega przypadkowemu uruchomieniu urządzenia.

! Ostrzeżenie przed niebezpieczeństwem!

Nie wolno manipulować ustawieniami zaworu bezpieczeństwa.

- Zawór bezpieczeństwa i/lub zawór ograniczający ciśnienie.
- Zawór bezpieczeństwa działa również jako zawór ograniczający

ciśnienie. Po zwolnieniu spustu zawór zostaje otwarty, co umożliwia recykulację wody przez wlot pompy lub jej wypuszczenie.

- Zawór termostatu (D1 jeśli jest zamontowany)
- Jeśli temperatura wody przekracza temperaturę określoną przez producenta, zawór termostatu wypuści nadmiar gorącej wody i wpompuje odpowiednią ilość zimnej wody, równą ilości wody usuniętej z urządzenia, aby uzyskać właściwą temperaturę.
- Zamek bezpieczeństwa (D): zapobiega przypadkowemu rozlewu wody.
- Zabezpieczenie przeciwprzeciążeniowe zatrzymuje urządzenie w razie przeciążenia.

6 MONTAŻ (RYS. 2)/STRONA 4-5**6.1 Montaż**

Ostrzeżenie przed niebezpieczeństwem!
Wszystkie działania związane z montażem urządzenia muszą być wykonywane przy urządzeniu odłączonym od źródła zasilania prądem elektrycznym.

Kolejność montażu przedstawiono na rys. 2.

6.2 Montaż korków ciśnieniowych (dotyczy modeli wyposażonych w tę funkcję)

Aby zapobiec wyciekowi oleju, w urządzeniu zastosowano wlewy oleju zabezpieczone czerwonymi zaślepkami, które należy zastąpić korkami z zaworem nadmiarowym ciśnienia.

6.3 Montaż dysz obrotowych

(dotyczy modeli wyposażonych w tę funkcję)

Zestaw dysz obrotowych zapewnia większą siłę czyszczenia.

Zastosowanie dysz obrotowych może spowodować spadek ciśnienia o 25% w porównaniu z ciśnieniem roboczym uzyskanym przy pomocy dyszy regulowanej. Jednakże zestaw dysz obrotowych zapewnia większą moc czyszczenia ze względu na obrót strumienia wody.

6.4 Połączenia elektryczne

Ostrzeżenie przed niebezpieczeństwem!
Należy sprawdzić, czy napięcie i częstotliwość prądu elektrycznego (V, Hz) odpowiada wartościom wskazanym na tabliczce znamionowej (rys. 2)

6.4.1 Zastosowanie przedłużacza

Stosuj przedłużacze ze stopniem ochrony IPX5.

Przekrój przedłużacza powinien być proporcjonalny do jego długości. Im dłuższy przedłużacz, tym większy powinien być jego przekrój. Patrz tabela 1.

6.5 Podłączenie do sieci wodociągowej

Ostrzeżenie przed niebezpieczeństwem!
Z urządzeniem należy stosować czystą bądź przefiltrowaną wodę. Natężenie przepływu wody w kranie wlotowym powinno być takie samo, jak wydatek pompy. Urządzenie należy umieścić tak blisko źródła wody, jak to możliwe.

6.5.1 Przyłącza

- Wylot wody (OUTLET)
- Wlot wody z filtrem (INLET)

6.5.2 Podłączenie do sieci wodociągowej

Urządzenie może być podłączane do sieci wodociągowej tylko wtedy, gdy wąż jest wyposażony w przerywacz próżni. Upewnij się, że średnica węży wynosi co najmniej 13 mm, że wąż jest wzmocniony i nie dłuższy niż 25 m.

6.5.3 Zasyianie wody z otwartych zbiorników

1) Przykręć wąż wlotowy z filtrem do złącza wlotu wody (INLET) i wprowadź na dno zbiornika.

2) Usuń powietrze z urządzenia:

- a) Odkręć lancę.
- b) Uruchom urządzenie i trzymaj spust pistoletu wciśnięty do momentu, gdy pęcherzyki powietrza przestaną uwalniać się wraz z wodą.
- 3) Wyłącz urządzenie i ponownie wkręć lancę.


Uwaga: maksymalna wysokość ssania to 0,5 m.

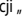
Wąż ssący powinien zostać wypełniony wodą przed użyciem.

7 REGULACJA (RYS. 3)/STRONA 6**7.1 Regulacja dyszy spryskującej** (dotyczy modeli wyposażonych w tę funkcję)

Regulacji natężenia przepływu wody dokonuje się poprzez regulację dyszy (E).

7.2 Regulowanie użycia detergentu

Aby dostarczać detergent pod właściwym ciśnieniem, ustaw dyszę (E) (jeśli jest zamontowana) w pozycji  lub zamontuj zestaw do stosowania detergentu (C13) (jeśli jest dostępny), jak przedstawiono na rysunku.

Ustaw regulowaną dyszę (E) w pozycji ; aby dostarczać detergent pod właściwym ciśnieniem (dotyczy modeli wyposażonych w tę funkcję).

Do regulacji ilości dostarczanego detergentu służy regulator (F).

7.3 Regulacja ciśnienia roboczego (dotyczy modeli wyposażonych w tę funkcję)

Do regulacji ciśnienia roboczego służy regulator (G). Wartość ciśnienia jest przedstawiona na manometrze (jeśli jest zamontowany).

8 INFORMACJE DOTYCZĄCE UŻYTKOWANIA URZĄDZENIA (RYS. 4)/STRONA 6**8.1 Sterowanie**

- Urządzenie uruchamiające (H)

Ustaw starter w pozycji (ON/I), aby:

a) uruchomić silnik (w modelach bez urządzenia TSS);


b) przygotować silnik do uruchomienia (w modelach z urządzeniem TSS).

Jeżeli na starterze znajduje się lampka kontrolna, powinna się ona zapalić.

Ustaw przełącznik startera w pozycji (OFF/O), aby zatrzymać urządzenie.

Jeżeli na starterze znajduje się lampka kontrolna, powinna zgasnąć.

- Dźwignia sterowania strumieniem wody (I).

 Ostrzeżenie przed niebezpieczeństwem!

Podczas pracy urządzenie musi być ustawione w sposób pokazany na rys. 4, na twardym, stabilnym podłożu.

8.2 Uruchomienie (patrz rys. 4)

1) Całkowicie odkręć zawór źródła zasilania w wodę.

2) Zwolnij zamek bezpieczeństwa (D).

3) Wciśnij spust pistoletu na kilka sekund i uruchom urządzenie przy pomocy startera (ON/I).

 Ostrzeżenie przed niebezpieczeństwem!

Przed uruchomieniem urządzenia sprawdź, czy właściwie przyjmuje ono wodę. Użycie urządzenia bez wody spowoduje jego uszkodzenie. Nie zasłaniaj krtek wlotów wentylacyjnych podczas użytkowania urządzenia.

Modele z TSS – automatycznym układem przerwańa dopływu:

- gdy spust pistoletu zostaje **zwolniony**, ciśnienie dynamiczne automatycznie odcina silnik.

- gdy spust pistoletu zostaje **wciśnięty**, automatyczny spadek ciśnienia wywołuje uruchomienie silnika i przywrócenie ciśnienia z bardzo niewielkim opóźnieniem;

- jeżeli funkcja TSS ma działać prawidłowo, **zwalnianie i wciśnięcie** spustu musi oddzielać czas **co najmniej 4-5 sekund**.

Aby zapobiec uszkodzeniu urządzenia, nie należy uruchamiać go bez dopływu wody, a podczas pracy zapewnić odpowiedni dopływ wody.

W modelach bez funkcji TSS, aby zapobiec uszkodzeniu urządzenia w wyniku wzrostu temperatury, nie wyłączaj strumienia wody na dłużej niż 5 minut pracy urządzenia.

8.3 Zatrzymywanie urządzenia

1) Ustaw przełącznik startera w pozycji (OFF/O).

2) Wciśnij spust pistoletu i zwolnij ciśnienie resztkowe z wnętrza przewodów.

3) Zamknij zamek bezpieczeństwa (D).

8.4 Ponowne uruchomienie

1) Zwolnij zamek bezpieczeństwa (D).

2) Wciśnij spust pistoletu i zwolnij ciśnienie resztkowe z wnętrza przewodów.

3) Ustaw przełącznik startera w pozycji (ON/I).

8.5 Przechowywanie

1) Zakręć zawór źródła zasilania w wodę.

2) Zwolnij ciśnienie resztkowe z pistoletu do momentu usunięcia całej pozostałej wody z urządzenia.

3) Wyłącz urządzenie, ustawiając przełącznik w położeniu (OFF/O).

4) Wyciągnij wtyk z gniazda.

5) Po zakończeniu pracy należy opróżnić i przemyć pojemnik na detergent.

Do tego celu najlepiej użyć czystej wody zamiast innego detergentu.

6) Zamknij zamek bezpieczeństwa pistoletu (D).

8.6 Uzupełnianie i używanie detergentu

Detergent musi być dostarczany wraz z akcesoriami oraz zgodnie z procedurami opisanymi w punkcie 7.3.

Zastosowanie węża wysokociśnieniowego o długości większej niż ten dostarczany z urządzeniem lub zastosowanie dodatkowego przedłużacza może ograniczyć lub całkowicie zatrzymać zasysanie detergentu. Napełnij pojemnik (B6) wysoce biodegradowalnym detergentem.

8.7 Zalecana procedura czyszczenia

Rozpuszczaj brud, nakładając detergent z wodą na suche powierzchnie. Na płaszczyznach pionowych pracuj od dołu do góry. Pozostaw czas na działanie detergentu wynoszący 1-2 minuty, ale nie dopuść do wyschnięcia powierzchni. Począwszy od dołu, pracuj strumieniem wody z myjki przy minimalnej odległości wynoszącej 30 cm. Nie dopuszczaj, by woda wykorzystywana do splukiwania wkraczała na nieumyte powierzchnie.


W niektórych przypadkach konieczne może być zeskrabanie zanieczyszczeń za pomocą szczotki.

Czyszczenie pod ciśnieniem nie zawsze jest najlepszą metodą czyszczenia, gdyż może doprowadzić do uszkodzenia niektórych powierzchni. Najmniejsze ustawienie strumienia dla dyszy oraz dysze obrotowe nie powinny być stosowane do czyszczenia delikatnych lub malowanych części, a także elementów pod ciśnieniem (np. opon, zaworów powietrznych itp.).

Skuteczność czyszczenia w równym stopniu zależy od ciśnienia i ilości użytej wody.

9 KONSERWACJA (RYS. 5)/STRONA 7

Wszystkie działania konserwacyjne opisane w tym rozdziale powinny być wykonywane przez autoryzowane centrum sprzedaży i serwisu.

 Ostrzeżenie przed niebezpieczeństwem!
Przed wykonywaniem jakichkolwiek prac przy urządzeniu zawsze odłączaj wtyk od źródła zasilania.

9.1 Oczyszczanie dyszy

1) Odkładając dyszę.

2) Usuń wszelkie osady z brudu z wnętrza otworu dyszy przy pomocy narzędzia (C1).

9.2 Oczyszczanie filtra

Przed każdym użyciem należy sprawdzić filtr wlotowy (L) oraz filtr detergentu (jeśli jest on zamontowany) i w razie potrzeby wyczyścić je zgodnie z instrukcjami.

9.3 Usuwanie zacięcia silnika (dotyczy modeli wyposażonych w tę funkcję)

W przypadku długotrwałych przestojów osad z kamienia może spowodować zacięcie silnika. Aby usunąć zacięcie, obróć wał napędowy narzędziem (M).

9.4 Uzupełnianie oleju (dotyczy modeli wyposażonych w tę funkcję)

Dolewaj oleju przez otwór wlotowy, aby uzyskać właściwy poziom. Charakterystykę oleju przedstawiono w tabeli „dane techniczne”.

9.5 Przechowywanie po zakończeniu sezonu

Przed rozpoczęciem przechowywania na zimę uruchom na kilka chwil urządzenie z niezręczym, nietoksycznym środkiem zapobiegającym zamarzaniu.

Urządzenie należy przechowywać w suchym miejscu, w dodatniej temperaturze.

10 TRANSPORT I PRZECHOWYWANIE (RYS. 5)/STRONA 7

Przechowuj akcesoria, jak pokazano w punkcie 5.

Transportuj urządzenie, jak pokazano w punkcie 5.

11 USUWANIE PROBLEMÓW

Problem	Możliwe przyczyny	Rozwiązanie
Pompa nie osiąga ciśnienia roboczego.	Zużyta dysza	Wymień dyszę
	Zanieczyszczony filtr wody	Wyczyść filtr (L) (rys. 5)
	Niedostateczne zasoby wody	Odkręć do końca zawór źródła zasilania w wodę
	Do systemu dostaje się powietrze	Sprawdź szczelność mocowań węży
	Powietrze w pompie	Wyłącz urządzenie, następnie wciskaj i zwalnij spust pistoletu, aż woda będzie się wydobywać równym strumieniem. Ponownie włącz urządzenie.
	Dysza regulowana jest niepoprawnie ustawiona	Ustaw dyszę (E) w pozycji (+) (rys. 3)
	Zawór termostatu został aktywowany	Poczekaj na przywrócenie prawidłowej temperatury wody
Dochodzi do spadków ciśnienia pompy w wyniku nagłego rozpoczęcia użytkowania	Woda jest zasysana z zewnętrznego zbiornika	Podłącz urządzenie do sieci wodociągowej
	Wlot wody jest zbyt gorący	Obniż temperaturę pracy
	Dysza zablokowana	Wyczyść dyszę (Rys. 5)
Silnik „brzęczy”, ale się nie uruchamia	Filtr wlotowy (L) zanieczyszczony	Wyczyść filtr (L) (rys. 5)
	Napięcie zasilania jest zbyt niskie	Upewnij się, że napięcie głównego źródła zasilania jest takie samo, jak na tabliczce znamionowej (rys. 2)
	Spadek napięcia wynikający z zastosowania przedłużacza	Sprawdź parametry zastosowanego przedłużacza
	Urządzenie nieużywane przez dłuższy czas	Skontaktuj się z najbliższym autoryzowanym centrum serwisowym
Silnik się nie uruchamia	Problemy z urządzeniem TSS	Skontaktuj się z najbliższym autoryzowanym centrum serwisowym
	Brak zasilania	Upewnij się, że wtyk jest mocno osadzony w gnieździe i że dostępne jest zasilanie sieciowe (*)
	Problemy z urządzeniem TSS	Skontaktuj się z najbliższym autoryzowanym centrum serwisowym
Wycieki wody	Urządzenie nieużywane przez dłuższy czas	Przy pomocy narzędzia (M) usuń zacięcie silnika przez otwór w tylnej części urządzenia (dotyczy modeli wyposażonych w tę funkcję) (rys. 5)
	Zużyte uszczelki	Złóż wymianę uszczelek w najbliższym autoryzowanym centrum serwisowym.
Urządzenie hałasuje	Zawór bezpieczeństwa został aktywowany, trwa wypuszczanie	Skontaktuj się z autoryzowanym centrum serwisowym
	Woda jest zbyt gorąca	Zmniejsz temperaturę (patrz dane techniczne)
Wycieki oleju	Zużyte uszczelki	Skontaktuj się z najbliższym autoryzowanym centrum serwisowym
Tylko w wersjach z TSS: urządzenie uruchamia się nawet ze zwolnionym spustem	Układ wysokiego ciśnienia lub obieg pompy nieuszczelne	Skontaktuj się z najbliższym autoryzowanym centrum serwisowym
Tylko w wersjach z TSS: brak zasilania wodą po wciśnięciu spustu (z podłączonym węzłem zasilającym w wodę)	Dysza zablokowana	Wyczyść dyszę (Rys. 5)
Detergent nie jest zasysany	Końcówkę regulowaną ustawiono na wysokie ciśnienie	Ustaw dyszę (E) w pozycji „-” (rys. 3)
	Detergent jest zbyt gęsty	Rozcieńcz za pomocą wody
	Użyto przedłużacza węży wysokiego ciśnienia	Użyj oryginalnego węży
	Osad lub blokada w obwodzie detergentu	Przemij czystą wodą i usuń wszelkie elementy blokujące. Jeśli problem będzie się powtarzał, skontaktuj się z autoryzowanym centrum serwisowym
Woda wydostaje się z zaworu termostatu	Temperatura wody wewnątrz dyszy przekracza maksymalną dopuszczalną temperaturę wody wskazaną na tabliczce znamionowej	Podczas pracy urządzenia nie zatrzymuj strumienia wody na więcej niż 5 minut na raz

(*) Jeśli silnik urządzenia przestanie pracować i nie uruchomi się ponownie podczas pracy, odczekaj 2-3 minuty i ponownie wykonaj procedurę rozruchu (doszło do uruchomienia zabezpieczenia przeciwprzecięźniowego).

Jeżeli problem powtórzy się, skontaktuj się z najbliższym autoryzowanym centrum serwisowym.

cleancraft
 7102511 HDR-K 51-16
 HOCHERLEBENINGER
 MADE IN ITALY SIN 14585 SERIAL2022017
 220-240 V~ 50 Hz 2,8 kW IP X5
 8,5 l/min
 15 MPa (150 bar) Max 60°C
 Max 16 MPa (Max 160 bar) 18,4 kg
 P IN Max: 1 MPa (10 bar)

    **93** dB

STORBER Maschinen GmbH · D · Zisterl-Pflegg-Str. 23 · D-84613 Haidlsdorf

12 JAK UNIKNĄĆ USZKODZEŃ POWIERZCHNI



OSTRZEŻENIE

- 12.1 Stosowanie urządzenia do mycia opon może doprowadzić do ich uszkodzenia i być niebezpieczne.
- 12.2 Nigdy nie kieruj strumienia wody pod wysokim ciśnieniem bezpośrednio na opony.
- 12.3 Myjąc powierzchnie wokół kół i opon myjką ciśnieniową, należy zawsze korzystać z najniższego ustawienia ciśnienia.
- 12.4 Nie należy myć elementów pojazdu za pomocą „lancy Turbo”.
- 12.5 Więcej informacji znajduje się w części „8.7 Zalecana procedura czyszczenia”.



Deklaracja zgodności WE

Stürmer Maschinen GmbH, Dr.-Robert-Pfleger-Str. 26, D-96103 Hallstadt, Germany, oświadcza niniejszym, że następujące urządzenie/-a firmy CLEANCRAFT:

Oznaczenie maszyny Myjka ciśnieniowa
 Model **HDR-K 51-16**
 Moc znamionowa 2,9 kW

jest zgodna z wymogami następujących Dyrektyw Europejskich:
 2006/42/WE, 2011/65/UE, 2012/19/UE, 2014/30/UE i 2000/14/WE

i jest wytwarzana zgodnie z wymaganiami następujących norm i dokumentów standardyzujących: EN 60335-1; EN 60335-2-79; EN 55014-1; EN 55014-2; EN 61000-3-2; EN 61000-3-3; EN 61000-3-11; EN 60704-1; EN 62233; EN 50581

Nazwisko i adres osoby odpowiedzialnej za wydanie dokumentacji technicznej:

Kilian Stürmer / Managing Director
 Dr.-Robert-Pfleger-Str. 26, D-96103 Hallstadt, Germany

Procedura oceny zgodności wymagana przez Dyrektywę 2000/14/WE została wykonana zgodnie z treścią Załącznika V.

Model **HDR-K 51-16**

Zmierzony poziom
 mocy akustycznej: 91 dB (A)
 Gwarantowany
 poziom mocy akustycznej: 93 dB (A)

Data: 18.07.2017

Hallstadt (D)

Kilian Stürmer

Dyrektor zarządzający

Dane techniczne

Dane techniczne	Urząd.	HDR-K 51-16
Nateżenie przepływu	l/min	8,5
Maksymalne nateżenie przepływu	l/h	510
Ciśnienie	bar	150
Ciśnienie maksymalne	bar	160
Moc	kW	2,9
Maksymalne temp. wlotowa	°C	60
Maksymalne ciśnienie wlotowe	MPa	1
Siła odpychająca pistoletu przy maksymalnym ciśnieniu	N	23,10
Typ oleju stosowanego do pompy	l	0,13 SAE 15W40
Klasa ochrony	-	I /
Izolacja silnika	Klasa	F
Ochrona silnika	-	IPX5
Napięcie	V/Hz	230/50
Maksymalna dopuszczalna oporność układu elektrycznego	Ω	0,153
Poziom ciśnienia akustycznej L _{PA} (EN 60704-1) (K = 3 dB(A))	dB (A)	79,47
Poziom mocy akustycznej L _{WA} (EN 60704-1) (K = 3 dB(A))	dB (A)	93
Wibracje wytwarzane przez urządzenie (K = 1 m/s ²):	m/s ²	2,93
Masa	kg	18,4

Dane mogą ulec zmianie w wyniku modyfikacji technicznych!

GWARANCJA

Okres obowiązywania gwarancji jest zgodny z obowiązującym prawem w kraju sprzedaży (chyba, że producent twierdzi inaczej).

Gwarancja obejmuje wady materiału, wyrobu i zgodności w okresie obowiązywania gwarancji, w którym to czasie producent zobowiązuje się do wymiany uszkodzonych części i naprawy lub wymiany produktu, o ile nie jest on nadmiernie zużyty.

Gwarancja nie obejmuje elementów podlegających normalnemu zużyciu (zawory, tłoki, uszczelnienie zapobiegające wyciekom wody i oleju, sprężyn, pierścienie uszczelniające typu O-ring, akcesoria, takie jak węże, pistolety, szczotki, koła itp.).

Gwarancja nie dotyczy wad produktu spowodowanych lub będących wynikiem następujących zdarzeń:

- niewłaściwe użytkowanie, zaniedbanie;
- wynajem lub użytek profesjonalny produktu przeznaczonego do użytku domowego;
- nieprzestrzeganie instrukcji konserwacji zawartej w niniejszej instrukcji;
- naprawa wykonana przez nieautoryzowany obiekt lub personel;
- zastosowanie nieoryginalnych części lub akcesoriów;
- uszkodzenia powstałe w transporcie, w wyniku zabrudzenia, wpływu ciał obcych, wypadku;
- problemy związane z przechowywaniem i magazynowaniem.

W celu zrealizowania gwarancji należy dostarczyć dowód sprzedaży.

Jeśli potrzebujesz pomocy, skontaktuj się ze sprzedawcą urządzenia.

1 BEZPEČNOSTNÍ POKYNY

1.1 Přístroj, který jste si zakoupili, je technologicky vyspělý produkt navržený předním evropským výrobcem vysokotlakých čističů. Chcete-li, aby byl váš přístroj maximálně výkonný, přečtěte si pozorně tuto příručku a při jeho používání vždy postupujte podle pokynů v ní uvedených. Při připojování, používání a údržbě zařízení je třeba zajistit vlastní bezpečnost i bezpečnost osob, které se nacházejí v bezprostřední blízkosti. Pečlivě si přečtěte bezpečnostní pokyny a vždy se jimi řiďte. Pokud je nebudete dodržovat, můžete ohrozit zdraví a bezpečnost anebo způsobit rozsáhlé škody.


2 BEZPEČNOSTNÍ NÁPISY


2.1 Dodržujte pokyny, uváděné pomocí bezpečnostních nápisů a symbolů umístěných na přístroji a v tomto návodu.

Tento přístroj a návod uvádějí pouze symboly, které souvisí s vámi zakoupeným modelem. Zkontrolujte, zda jsou symboly a nápisy uvedené na přístroji kompletní a čitelné. V opačném případě umístěte na jejich místo náhradní symboly a nápisy.

 Varování – Upozornění – Nebezpečí

  Před použitím si pozorně přečtěte tento návod.

 Symbol E2 (pokud je tento symbol uveden v návodu) – označuje, že je přístroj určen pro odborné použití, tj. pro zkušené pracovníky, kteří jsou obeznámeni s příslušnými technickými, regulačními a legislativními faktory a jsou způsobilí přístroj používat a udržovat. Tento přístroj není určen pro děti, osoby s omezenými fyzickými, smyslovými či mentálními schopnostmi nebo s nedostatečnými zkušenostmi a znalostmi.

 Symbol E3 (pokud je tento symbol uveden v návodu) – označuje, že je přístroj určen pro neodborné (domácí) použití. Tento přístroj mohou používat osoby s omezenými fyzickými, smyslovými nebo mentálními schopnostmi nebo osoby, které nemají potřebné zkušenosti a znalosti, pokud jsou pod dohledem, nebo byly poučeny o bezpečném způsobu používání tohoto přístroje a chápou rizika, která jsou s jeho používáním spojena.

 Pohyblivé části. Nedotýkat se.



0 Poloha vypínače „vypnuto“

I Poloha vypínače „zapnuto“



Garantovaná hladina akustického výkonu



Symbol zákazu informuje uživatele, že místní předpisy mohou zakazovat připojení přístroje k vodovodnímu systému pitné vody.



Symbol nebezpečí varuje uživatele, aby nemířil vodním paprskem na osoby, zvířata, elektrická zařízení, ani na vlastní přístroj.



Tento produkt se řadí do II. třídy ochrany. To znamená, že má zesílenou nebo dvojnásobnou izolaci (pouze pokud je tento symbol umístěn na přístroji).



Tento produkt se řadí do I. třídy ochrany. To znamená, že je vybaven uzemňovací svorkou (pouze pokud je tento symbol umístěn na přístroji).

CE Výrobek splňuje příslušné evropské směrnice.



Symbol E1 – označuje, že přístroj **nelze zlikvidovat** jako komunální odpad, ale může být při koupi nového přístroje předán prodejci. Elektrické a elektronické díly přístroje nesmí být znovu používány pro jiné účely, než pro jaké byly určeny, protože obsahují látky, které představují zdravotní riziko.



Používejte ochranu sluchu.



Používejte ochrannou masku.



Používejte ochranu dýchání.



Používejte ochranné brýle.



Používejte ochrannou pracovní obuv.



Používejte ochranný pracovní oděv.



3 BEZPEČNOSTNÍ POKYNY/OSTATNÍ RIZIKA







3.1 ZAKÁZANÉ ČINNOSTI Z HLEDISKA BEZPEČNOSTI

- 3.1.1 **VAROVÁNÍ.** NEDOVOLTE dětem používat přístroj. Mějte je pod dohledem, aby si nemohly s přístrojem hrát.
- 3.1.2 **VAROVÁNÍ.** Vysokotlaké trysky mohou být při nesprávném používání nebezpečné.
- 3.1.3 **VAROVÁNÍ.** PŘÍSTROJ NEPOUŽÍVEJTE spolu s hořlavými nebo toxickými kapalinami ani s produkty, jejichž používání je neslučitelné s řádným způsobem použití. Přístroj nesmí být používán v potenciálně hořlavém nebo výbušném prostředí.
- 3.1.4 **VAROVÁNÍ.** RIZIKO VÝBUCHU. PŘÍSTROJ NEPOUŽÍVEJTE k rozstříkování hořlavých tekutin.
- 3.1.5 **VAROVÁNÍ.** VODNÍM PAPSKEM NEMÍŘTE na osoby ani zvířata.
- 3.1.6 **VAROVÁNÍ.** VODNÍM PAPSKEM NEMÍŘTE na samotný přístroj, elektrické části ani jiná elektrická zařízení.
- 3.1.7 **VAROVÁNÍ.** PŘÍSTROJ NEPOUŽÍVEJTE, pokud se v jeho bezprostředním dosahu nacházejí další osoby, které na sobě nemají ochranný oděv.
- 3.1.8 **VAROVÁNÍ.** NEMÍŘTE vodním paprskem na oděv ani obuv, pokud je máte na sobě, popř. je má na sobě jiná osoba.
- 3.1.9 **VAROVÁNÍ.** PŘÍSTROJ NEPOUŽÍVEJTE venku v dešti.
- 3.1.10 **VAROVÁNÍ.** NEDOVOLTE, aby přístroj používaly děti, neoprávněné osoby nebo osoby, které si nepřčetly a nepochopily pokyny k jeho používání.
- 3.1.11 **VAROVÁNÍ.** MOKRÝMA RUKAMA SE NEDOTÝKEJTE zástrčky a/nebo zásuvky.
- 3.1.12 **VAROVÁNÍ.** PŘÍSTROJ NEPOUŽÍVEJTE, pokud má poškozený elektrický kabel. Pokud je elektrický kabel poškozen, musí být vyměněn výrobcem, nebo autorizovaným servisem nebo obdobně kvalifikovanou osobou, abyste se tak vyvarovali bezpečnostnímu riziku.
- 3.1.13 **VAROVÁNÍ.** Přístroj NEPOUŽÍVEJTE, pokud je poškozen přívodní kabel nebo důležité části, jako například bezpečnostní zařízení, vysokotlaké hadice nebo pistole.
- 3.1.14 **VAROVÁNÍ.** NEBLOKUJTE spoušť pistole v pracovní poloze.
- 3.1.15 **VAROVÁNÍ.** Zkontrolujte, zda je k přístroji připojen typový štítek. Pokud není, informujte svého prodejce. Přístroje neopatřené typovým štítkem NESMÍ být používány, protože je není možné identifikovat, a jsou proto potenciálně nebezpečné.
- 3.1.16 **VAROVÁNÍ.** NEMANIPULUJTE ani neměňte nastavení pojistného ventilu či bezpečnostních zařízení.
- 3.1.17 **VAROVÁNÍ.** NEMĚŇTE původní průměr hlavové rozstříkovací trysky.
- 3.1.18 **VAROVÁNÍ.** NEPŘESOUVEJTE přístroj tažením za ELEKTRICKÝ KABEL.



- 3.1.19 VAROVÁNÍ.** Zajistěte, aby vozidla nepřejížděla přes vysokotlaké hadice.
- 3.1.20 VAROVÁNÍ.** NEPŘEMÍSTUJTE přístroj tahem za vysokotlakou hadici.
- 3.1.21 VAROVÁNÍ.** Vodní paprsek nesmí dopadat přímo na pneumatiky, ventily pneumatik ani jiné díly, které jsou pod tlakem, protože by je mohl poškodit. Nepoužívejte soupravu s rotační tryskou a při čištění neustále dodržujte vzdálenost min. 30 cm.
- 3.1.22 VAROVÁNÍ.** Použití neoriginálního příslušenství a jakýchkoliv jiných náhradních součástí, které nejsou určeny pro dotýčný model přístroje, je zakázáno. Všechny modifikace přístroje jsou zakázány. Jakékoliv změny provedené na zařízení povedou k tomu, že Prohlášení o shodě nebude platné a zproští výrobce veškeré občanskoprávní i trestní odpovědnosti.

3.2 POVINNÉ ČINNOSTI Z HLEDISKA BEZPEČNOSTI

- 3.2.1 VAROVÁNÍ.** Všechny elektrické vodiče MUSÍ BÝT CHRÁNĚNY před proudem vody.
- 3.2.2 VAROVÁNÍ.** Elektrické zapojení musí provést kvalifikovaný elektrikář a musí splňovat normu IEC 60364-1. Musí být nainstalován buď proudový chránič, který přivedou přeruší, pokud svodový proud překročí 30 mA na dobu 30 ms, nebo ochranný uzemňovací obvod.
- 3.2.3 VAROVÁNÍ.** Zařízení může BĚHEM spouštění způsobit poruchu sítě.
- 3.2.4 VAROVÁNÍ.** Použití bezpečnostního jističe (RCB) zajistí zvýšenou ochranu operátora (30 mA).
- 3.2.5 VAROVÁNÍ.** Modely dodávané bez zátky musí instalovat kvalifikovaní pracovníci.
- 3.2.6 VAROVÁNÍ.** Používejte pouze schválený prodlužovací kabel s odpovídajícím průřezem vodičů.
- 3.2.7 VAROVÁNÍ.** Pokud ponecháte přístroj bez dozoru, vždy jej vypněte.
- 3.2.8**      

VAROVÁNÍ. Vysoký tlak může vymrstit některé součásti: používejte ochranný oděv a vybavení (OOPP), které zajistí bezpečnost obsluhujícího pracovníka.

- 3.2.9 VAROVÁNÍ.** Před tím, než začnete provádět na zařízení jakoukoli práci, vytáhněte síťovou zástrčku ze zásuvky.
- 3.2.10 VAROVÁNÍ.** Před stisknutím spouště UCHOpte PEVNĚ stříkací pistoli tak, abyste vyrovnali zpětný ráz.
- 3.2.11 VAROVÁNÍ.** DODRŽUJTE předpisy místního rozvodného vodárenského závodu. Podle normy IEC 60335-2-79 může být přístroj připojen k vodovodní síti pitné vody pouze v případě, že je na přívodní hadici instalován zpětný ventil s vypouštěním v souladu s normou EN 12729 typ BA. Zpětný ventil lze objednat u výrobce.



- 3.2.12 VAROVÁNÍ.** Voda, která protekla zpětnými ventily, není považována za pitnou.
- 3.2.13 VAROVÁNÍ.** Údržba a/nebo opravy elektrických součástí MUSÍ BÝT PROVÁDĚNY pouze kvalifikovaným personálem.
- 3.2.14 VAROVÁNÍ.** Před odpojením hadice od přístroje VYPUSŤTE zbytkový tlak.
- 3.2.15 VAROVÁNÍ.** Pravidelně a také vždy před použitím přístroje ZKONTROLUJTE, zda jsou šrouby dokonale dotaženy a přístroj nemá žádné poškozené nebo opotřebené součásti.
- 3.2.16 VAROVÁNÍ.** POUŽÍVEJTE POUZE takové čisticí prostředky, které nezpůsobují korozi povlakových materiálů vysokotlaké hadice/elektrického kabelu.
- 3.2.17 VAROVÁNÍ.** ZAJISTĚTE, aby veškeré ostatní osoby a zvířata byla v minimální vzdálenosti 15 m od přístroje.
- 3.2.18 VAROVÁNÍ.** Tento přístroj byl navržen pro čisticí přípravek, který výrobce dodává nebo doporučuje. Používání jiných čisticích prostředků nebo chemických přípravků může nepříznivě ovlivnit bezpečnost přístroje.
- 3.2.19 VAROVÁNÍ.** Nedovolte, aby se čisticí prostředek dostal do kontaktu s pokožkou a obzvláště očima! Pokud by došlo k vniknutí čisticího prostředku do očí, vypláchněte je větším množstvím vody a ihned vyhledejte lékařskou pomoc!
- 3.2.20 VAROVÁNÍ.** Vysokotlaké hadice, spojovací díly a spojky mají zásadní význam pro bezpečnost přístroje. Používejte pouze hadice, spojovací díly a spojky doporučené výrobcem.
- 3.2.21 VAROVÁNÍ.** Používejte výhradně originální díly nebo díly schválené výrobcem, které zaručují bezpečnou obsluhu přístroje.
- 3.2.22 VAROVÁNÍ.** Nevhodné prodlužovací kabely mohou být nebezpečné. Jestliže používáte prodlužovací šňůru, musí být určena k venkovnímu použití. Zásuvku se zapojenou vidlicí je třeba položit na suché místo a nesmí se dotýkat země. K tomuto účelu důrazně doporučujeme použít naviják, který zajistí, že zásuvka se nachází nejméně 60 mm nad zemí.
- 3.2.23 VAROVÁNÍ.** Než budete přístroj montovat, čistit, nastavovat, udržovat, skladovat nebo přepravovat, vypněte jej a odpojte od zdroje elektrické energie.
- 3.2.24 VAROVÁNÍ.** Než přístroj zapnete, umístěte soupravu s trubkovou tryskou směrem dolů k červenému znaku.



4 VŠEOBECNÉ INFORMACE (OBR. 1)/STRANA 3**4.1 Používání návodu**

Návod tvoří nedílnou součást přístroje, uložte si jej proto pro budoucí použití. Před instalováním/použitím přístroje si návod pečlivě přečtěte. Při prodeji musí prodávající předat tento návod novému vlastníkovi spolu s přístrojem.

4.2 Dodání

Tento přístroj je dodáván částečně smontovaný v kartonové krabici. Dodaný balíček je vyobrazen na obr. 1.

4.2.1 Dokumentace dodávané spolu s přístrojem

- A1** Návod k použití a údržbě
- A2** Bezpečnostní pokyny
- A3** Prohlášení o shodě
- A4** Pravidla záruky

4.3 Odstranění balení

Balící materiál neznečišťuje životní prostředí. Musí být ale recyklován a zlikvidován v souladu s příslušnou legislativou platnou v zemi, kde bude používán.

5 TECHNICKÉ INFORMACE (OBR. 1)/STRANA 3**5.1 Předpokládané použití**

Tento přístroj je určen pro domácí použití k čištění vozidel, strojů, lodí, zdíva atd. a k odstraňování odolných nečistot s použitím vody a biologicky odbouratelných chemických prostředků.

Motory vozidel lze mýt, pouze pokud je zajištěna likvidace odpadní vody v souladu s platnými předpisy.

- Teplota přiváděné vody: **viz informace na štítku přístroje.**

- Tlak přiváděné vody: **min. 0,1 MPa – max. 1 MPa.**

- Provozní okolní teplota: **nad 0°C.**

Přístroj vyhovuje normám IEC 60335-1 a IEC 60335-2-79.

5.2 Obsluha

Symbol zobrazený v obr. 1 představuje předpokládaného uživatele (odborníka nebo laika).

5.3 Hlavní komponenty

- B2** Pracovní nástavec
- B3** Pistole s bezpečnostní pojistkou
- B4** Elektrický kabel se zástrčkou (u modelů s tímto prvkem)
- B5** Vysokotlaková hadice
- B6** Nádrž na čisticí prostředek (u modelů s tímto prvkem)
- B7** Uzávěr oleje (u modelů s tímto prvkem)
- E** Tryska
- F** Regulátor mycího prostředku (u modelů s tímto prvkem)
- G** Regulátor tlaku (u modelů s tímto prvkem)
- L** Vodní filtr

5.3.1 Příslušenství (pokud je součástí dodaného balíčku – viz obr. 1)

- | | |
|---|--------------------------------------|
| C1 Čisticí tryška | C9 Adaptér |
| C2 Souprava rotační trysky | C10 Šrouby |
| C3 Držadlo | C11 Držáky |
| C4 Kartáč | C12 Páka |
| C5 Naviják na hadici | C13 Sada mycího prostředku |
| C6 Souprava se sací hadicí na vodu | C14 Kolečka |
| C7 Souprava s trubkovou tryskou | C15 Tuba s plastickým mazivem |
| C8 Souprava kartáčů na čištění velkých ploch kartáče | |

5.4 Bezpečnostní zařízení

- Startér (**H**)

Startér zabráňuje nechtěnému spuštění přístroje.

- ⚠ Varování – nebezpečí!**
Nemanimuluje ani neměňte nastavení pojistného ventilu.
- Bezpečnostní ventil a/nebo tlakový omezovací ventil.
 - Bezpečnostní ventil je zároveň tlakovým omezovacím ventilem. Jakmile uvolníte západku pistole, ventil se otevře a voda se vrací do sání čerpadla nebo je vypuštěna z přístroje.
 - Termostatický ventil (**D1** je-li namontován)

Pokud teplota vody překročí teplotu nastavenou výrobcem, termostatický ventil bude vypouštět horkou vodu a napouštět takový objem studené vody, který se rovná objemu vypuštěné vody, dokud není dosaženo správné teploty.

- Bezpečnostní pojistka (**D**): zabráňuje nechtěnému vystříknutí vody.
- Vypínač proti přetížení: zastaví přístroj, pokud dojde k přetížení.

6 SMONTOVÁNÍ (OBR. 2)/STRANA 4-5**6.1 Sestavení**

⚠ Varování – nebezpečí!
Přístroj montujte a sestavujte, pouze pokud je přístroj odpojen od sítě.

Postup sestavování je vyobrazen na obr. 2.

6.2 Upevnění tlakového uzávěru (u modelů s tímto prvkem)

Přístroj je dodáván s přívodem oleje uzavřeným červeným uzávěrem, který je nutné nahradit tlakovým uzávěrem, aby nedocházelo k unikání oleje.

6.3 Upevnění rotační trysky

(U modelů s tímto prvkem).

Souprava s rotační tryskou dosahuje vyššího mycího výkonu.

Používání rotační trysky může způsobit pokles tlaku o 25 % ve srovnání s tlakem dosaženým s nastavitelnou tryskou. Souprava s rotační tryskou dosahuje vyššího mycího výkonu díky rotujícímu vodnímu paprsku.

6.4 Připojení k síti

⚠ Varování – nebezpečí!
Zkontrolujte, zda napájecí napětí a frekvence (V-Hz) odpovídají napětí a frekvenci uvedeným na štítku přístroje (obr. 2).

6.4.1 Používání prodlužovacích kabelů

Používejte kabely a zástrčky s úrovní ochrany IPX5.

Průřez prodlužovacího kabelu by měl být přiměřený jeho délce. Čím je delší, tím větší by měl průřez být. Viz tabulka 1.

6.5 Přípojka vody

⚠ Varování – nebezpečí!
K přístroji je možné připojit pouze čistou nebo filtrovanou vodu. Rychlost toku přívodní vody by měla odpovídat průtokovému čerpadlu.

Umístěte přístroj co možná nejlépe vedle vodovodní sítě.

6.5.1 Místa připojení

- Vypust vody (ODTOK)
- Přívod vody s filtrem (PŘÍVOD)

6.5.2 Připojení k vodovodní síti

Přístroj může být připojen přímo k vodovodní síti zdroje pitné vody, pouze pokud je přívodní hadice vybavena zpětnou klapkou ventilu v souladu s platnými předpisy. Průměr hadice musí být minimálně 13 mm, hadice musí být vyztužená a dlouhá ne více než 25 m.

6.5.3 Nasávání vody z otevřené nádrže

- 1) Přišroubujte přívodní hadici s filtrem k PŘÍVODU vody a vložte jej na dno nádrže.
- 2) Odvzdušněte přístroj:
 - a) Odšroubujte pracovní nástavec.
 - b) Spusťte přístroj a nechte z pistole unikat vodu, dokud nevypustíte všechny vzduchové bubliny.
- 3) Přístroj vypněte a opět našroubujte pracovní nástavec. Pozn.: maximální sací výška je 0,5 m. Před použitím musí být sací hadice naplněna.

7 NASTAVENÍ (OBR. 3)/STRANA 6**7.1 Nastavení rozstříkovací trysky (u modelů s tímto prvkem)**

Průtok vody je regulován tryskou (**E**).

7.2 Nastavení čisticího prostředku

Aby byl čisticí prostředek pod správným tlakem, nastavte trysku (E) (je-li namontována) na symbol "■" nebo upevněte soupravu s čisticím prostředkem (C13) (je-li k dispozici) zobrazeným způsobem. Množství aplikovaného čisticího prostředku se nastavuje pomocí regulátoru (F).

7.3 Nastavení pracovního tlaku (u modelů s tímto prvkem)

Regulátor (G) se používá k nastavování pracovního tlaku. Tlak je zobrazen na snímači tlaku (je-li namontován).

8 INFORMACE O POUŽÍVÁNÍ PŘÍSTROJE (OBR. 4)/STRANA 6

8.1 Ovládání

- Zařízení startéru (H).

Nastavte spínač startéru na zapnuto (ON/I). Tím:

- motor spustíte (u modelů bez systému TSS);
- připravíte motor ke spuštění (u modelů se systémem TSS).

Pokud je na startéru kontrolka, měla by se rozsvítit.

Přístroj vypnete otočením spínače do pozice vypnuto (OFF/O).

Pokud je na startéru kontrolka, měla by zhasnout.

- Páka pro ovládání vodního paprsku (I).



Varování – nebezpečí!

Pokud je přístroj v provozu, musí být postaven tak, jak je zobrazeno v obr. 4, na pevné a stabilní ploše.

8.2 Spuštění (viz obr. 4)

- Vodovodní kohoutek otevřete naplno.
- Uvolníte bezpečnostní pojistku (D).
- Na několik vteřin stisknete západku pistole a pomocí startéru přístroj zapnete (ON/I).



Varování – nebezpečí!

Před spuštěním přístroje zkontrolujte dostatečný průvod vody; pokud budete pouštět přístroj bez vody, mohlo by dojít k jeho poškození. Pokud je přístroj v chodu, nezakrývejte ventilací mřížku.

Modely se systémem TSS – v modelech se systémem TSS s automatickým systémem odpojení přítkou:

- pokud západku pistole **uvolníte**, vysoký tlak automaticky vypne motor;
- pokud západku pistole **stisknete**, automatický pokles tlaku spustí motor a k obnovení tlaku dojde za malou chvíli;
- pokud má systém TSS správně fungovat, musí všechna **uvolnění a stisknutí** západky pistole proběhnout alespoň s 4 až 5 vteřinovým odstupem.

Aby nedošlo k poškození přístroje, nenechávejte jej v provozu bez vody a vždy kontrolujte, zda je do přístroje dodáváno dostatečné množství vody.

Aby nedošlo k poškození přístroje, u modelů bez systému TSS, následkem zvýšení teploty vody, nevypínejte paprsek vody v průběhu provozu přístroje na dobu delší než 5 minut.

8.3 Zastavení

- Otočte startér přístroje do pozice vypnuto (OFF/O).
- Stiskněte západku pistole a uvolněte přebytečný tlak uvnitř trubic.
- Zasaňte bezpečnostní pojistku (D).

8.4 Opětovné zapnutí

- Uvolníte bezpečnostní pojistku (D).
- Stiskněte západku pistole a uvolníte přebytečný vzduch uvnitř trubic.
- Otočte startér přístroje do pozice zapnuto (ON/I).

8.5 Uložení

- Vypněte kohoutek přívodu vody.
- Uvolníte přebytečný tlak z pistole, dokud z přístroje nepoteče jen voda.
- Přístroj vypněte (OFF/O).
- Vypojte zástrčku ze zásuvky.
- Po ukončení práce vypusťte čisticí prostředek z nádrže a vypláchněte ji. Nádrž vypláchněte čistou vodou, nikoli čisticím prostředkem.
- Zasaňte bezpečnostní pojistku pistole (D).

8.6 Doplnění a používání čisticího prostředku

Čisticí prostředek musí být aplikován pomocí příslušenství a postupem popsaným v bodě 7.3.

Pokud použijete vysokotlakou hadici, která je delší než hadice dodaná spolu s přístrojem, nebo použijete prodlužovací hadici, může dojít k omezení nebo zastavení nasávání čisticího prostředku. Doplněte do nádrže (B6) vysoce biologicky odbouratelný čisticí prostředek.

8.7 Doporučený postup čištění

Nečistoty rozpusťte pomocí čisticího prostředku smíchaného s vodou, který nanese na suchý povrch.

Pokud čistíte vertikální povrchy, postupujte zespolu směrem nahoru. Ponechte čisticí prostředek působit 1 až 2 minuty, ale nenechte povrch oschnout. Začněte směrem zespolu a použijte vysokotlaký proud vody z minimální vzdálenosti 30 cm. Voda při oplachování nesmí stékat na povrchy, které se nemají mýt.

V některých případech je k odstranění nečistot zapotřebí použít drhnutí kartáčem.

Vysoký tlak nemusí vždy zajišťovat nejlepší výsledek čištění, protože může způsobit poškození některých povrchů. Nejjemnější nastavení nastavitelné rozstřikovací trysky nebo rotační trysky by se nemělo používat pro čištění citlivých nebo lakovaných součástí ani dílů, které jsou pod tlakem (např. pneumatiky, ventily atd.).

Účinnost čištění závisí ve stejné míře na tlaku i používaném množství vody.

9 ÚDRŽBA (OBR. 5)/STRANA 7

Veškerou údržbu, která není popsána v této kapitole, by měl provádět autorizovaný prodejce nebo servisní centrum.



Varování – nebezpečí!

Nez začnete na přístroji provádět jakoukoli údržbu, vždy jej nejprv odpojte od sítě.

9.1 Čištění trysky

- Odpojte trysku z pracovního nástavce.
- Pomocí nástroje odstraňte z otvoru trysky veškeré nánosy špíny (C1).

9.2 Čištění filtru

Před každým použitím přístroje zkontrolujte sací filtr (L) a filtr čisticího prostředku (je-li namontován). Podle potřeby je vyčistěte podle návodu.

9.3 Uvolnění motoru (u modelů s tímto prvkem)

Pokud dochází ke zdlouhavému přerušování práce, může dojít k usazování vodního kamene, který způsobuje zaseknutí motoru. Motor uvolníte pootočením hnací hřídele pomocí nástroje (M).

9.4 Doplnění oleje (u modelů s tímto prvkem)

Olej doplňujte na správnou hladinu do příslušného otvoru. Informace o vlastnostech oleje naleznete v tabulce „Technická data“.

9.5 Uložení na konci sezóny

Před uložením přístroje před zimou jej spusťte s použitím nekorodující a netoxické nemrzoucí směsi, pomocí které přístroj opláchnete.

Přístroj uložte na suchém místě, na němž bude chráněn proti mrazu.

10 ULOŽENÍ A PŘEPRAVA (OBR. 5)/STRANA 7

Příslušenství uložte způsobem zobrazeným v obr. 5.


Příslušenství přepravujte způsobem zobrazeným v obr. 5.

11 ODSTRAŇOVÁNÍ PORUCH

Problém	Možné příčiny	Náprava
Čerpadlo nedosahuje požadovaného provozního tlaku	Opotřebovaná tryska	Vyměňte trysku
	Ucpaný vodní filtr	Vyčistěte filtr (L) (obr. 5)
	Nedostatečný přísun vody	Vodovodní kohoutek otevřete naplno
	Dochází k nasátí vzduchu do systému	Zkontrolujte, zda jsou spojení hadic utěsněná
	V čerpadle je vzduch	Přístroj vypněte, uvolněte západku pistole a snižte tlak, dokud proud vytékající vody nezačne být stabilní. Přístroj opět zapněte.
	Nastavitelná tryska není správně umístěna	Nastavte trysku (E) na (+) (obr. 3)
	Termostatický ventil je aktivován	Vyčkejte, dokud není dosaženo správné teploty vody
Tlak čerpadla v průběhu práce najednou klesne	Voda je nasávána z otevřené nádrže z výšky přesahující 0,5 m.	Snižte výšku sání.
	Voda je nasávána z vnější nádrže	Připojte přístroj k vodovodní síti
	Přívodní voda je příliš horká	Snižte teplotu
	Tryska je ucpaná	Vyčistěte trysku (obr. 5)
Motor „hučí“, ale nrestartuje	Sací filtr (L) je ucpaný	Vyčistěte filtr (L) (obr. 5)
	Napětí sítě je příliš nízké	Zkontrolujte, zda napájení v síti odpovídá napájení uvedenému na typovém štítku (obr. 2)
	Pokles napětí následkem použití prodlužovacího kabelu	Zkontrolujte vlastnosti prodlužovacího kabelu
	Přístroj nebyl dlouhou dobu používán	Obraťte se na nejbližší autorizovaný servis
	Problémy s přístrojem se systémem TSS	Obraťte se na nejbližší autorizovaný servis
Motor nrestartuje	Došlo k výpadku proudu	Zkontrolujte, zda je zástrčka správně zasunutá v zásuvce, a že nedošlo k výpadku proudu (*)
	Problémy s přístrojem se systémem TSS	Obraťte se na nejbližší autorizovaný servis
	Přístroj nebyl dlouhou dobu používán	Pomocí nástroje (M) odblokuje motor skrz otvor v zadní části přístroje (u modelu s tímto prvkem) (obr. 5)
Uniká voda	Opotřebované těsnění	Nechte těsnění vyměnit v nejbližším autorizovaném servisu
	Pojistný ventil je aktivován a vypouští vodu	Obraťte se na autorizovaný servis
Přístroj je hlučný	Voda je příliš horká	Snižte teplotu (viz technická data)
Uniká olej	Opotřebované těsnění	Obraťte se na nejbližší autorizovaný servis
Pouze verze TSS: přístroj se zapíná i při uvolnění západce pistole	Vysokotlaký systém nebo obvod čerpadla prosakují	Obraťte se na nejbližší autorizovaný servis
Pouze verze TSS: po stisknutí západky pistole nevytéká voda (pokud je připojena přívodní hadice)	Tryska je ucpaná	Vyčistěte trysku (obr. 5)
Přístroj nenásává čisticí prostředek	Nastavitelná tryska je nastavena na vysoký tlak	Nastavte trysku (E) na "■" (obr.3)
	Čisticí prostředek je příliš hustý	Naředěte jej vodou
	Je používána vysokotlaká prodlužovací hadice	Namontujte originální hadici
Z termostatického ventilu uniká voda	Usazeniny nebo překážka v okruhu čisticího prostředku	Proplačněte čistou vodou a odstraňte překážky. Pokud problém přetrvává, obraťte se na autorizovaný servis.
	Teplota vody uvnitř trysky překročila max. jmenovitou teplotu uvedenou na štítku	Ponechte přístroj v chodu a nechte vodu tryskat déle než 5 minut

(*) Pokud se motor zastaví a nelze jej v průběhu práce opět spustit, vyčkejte 2 až 3 minuty a zkuste jej opět nastartovat (**Spuštění po vypnutí přetížením**). Pokud se problém projeví více než jednou, obraťte se na nejbližší autorizovaný servis.

cleancraft
7102511 HDR-K 51-16
HOCHDRUCKREINIGER
MADE IN ITALY S/N. 14585-SERIAL202/2017
220-240 V~ 50 Hz 2,9 kW IP X5
8,5 l/min
15 MPa (150 bar) Max 60°C
Max 16 MPa (Max 160 bar) 18,4 kg
P IN Max: 1 MPa (10 bar)

93 dB

STÖRMER Maschinen GmbH - D. Robert-Platzer-Str. 25 - D-90103 Hallstadt

12 JAK PŘEDEJÍT POŠKOZENÍ POVRCHU



VAROVÁNÍ

- 12.1 Pokud tento přístroj použijete k mytí pneumatik, může dojít k jejich poškození, které může být nebezpečné.
- 12.2 V žádném případě nesměřujte vysokotlaký paprsek rovně na pneumatiku.
- 12.3 Při čištění v blízkosti kol a pneumatik vždy nastavte na přístroji nejnižší tlak.
- 12.4 Při čištění jakýchkoli částí vozidla nepoužívejte pracovní nástavec „Turbo“.
- 12.5 Další informace naleznete v části: „8.7 Doporučený postup čištění“.



CS

ES Prohlášení o shodě

Stürmer Maschinen GmbH, Dr.-Robert-Pfleger-Str. 26, D-96103 Hallstadt, Germany, prohlašujeme, že následující stroj (stroje) CLEANCRAFT:

Označení přístroje Vysokotlaký čistič
Model č. **HDR-K 51-16**
Jmenovitý výkon 2,9 kW

odpovídá (odpovídají) následujícím evropským směrnicím:
2006/42/ES, 2011/65/EU, 2012/19/EU, 2014/30/EU a 2000/14/ES

a byl(y) vyroben(y) v souladu s následujícími normami nebo normalizačními dokumenty: EN 60335-1; EN 60335-2-79; EN 55014-1; EN 55014-2; EN 61000-3-2; EN 61000-3-3; EN 61000-3-11; EN 60704-1; EN 62233; EN 50581

Jméno a adresa osoby určené k vydání technické dokumentace:

Kilian Stürmer / Managing Director

Dr.-Robert-Pfleger-Str. 26, D-96103 Hallstadt, Germany

Posouzení shody požadované směrnicí 2000/14/ES bylo provedeno v souladu s přílohou V.

Model č. **HDR-K 51-16**

Naměřená hladina akustického výkonu: 91 dB (A)
Garantovaná hladina akustického výkonu: 93 dB (A)

Datum: 18.07.2017

Hallstadt (D)

Kilian Stürmer

Managing Director

Technická data

Technické údaje	Jednotka:	HDR-K 51-16
Průtok:	l/min	8,5
Maximální průtok	l/h	510
Tlak	bar	150
Maximální tlak	bar	160
Výkon	kW	2,9
Maximální vstupní teplotu	°C	60
Maximální vstupní tlak	MPa	1
Odpudivá síla pistole při maximálním tlaku	N	23,10
Typ čerpadlového oleje	l	0,13 SAE 15W40
Třída ochrany	-	I / II
Izolace motoru	Třída	F
Ochrana motoru	-	IPX5
Napětí	V/Hz	230/50
Maximální povolená impedance elektrického systému	Ω	0,153
Hladina akustického tlaku L_{pA} (EN 60704-1) (K = 3 dB(A))	dB (A)	79,47
Hladina akustického výkonu L_{WA} (EN 60704-1) (K = 3 dB(A))	dB (A)	93
Vibrace spotřebiče (K = 1 m/s ²):	m/s ²	2,93
Váha	kg	18,4

Možnost technických změn vyhrazena!

ZÁRUKA

Platnost záruky je v souladu s příslušnou legislativou země, ve které je produkt prodáván (pokud výrobce neuvádí něco jiného).

Záruka se vztahuje na materiály, konstrukci a nedodržení shody v záruční lhůtě, v průběhu které výrobce nahradí vadné části a opraví produkt, nebo jej celý vymění, pokud nebude nepřiměřeně opotřeben.

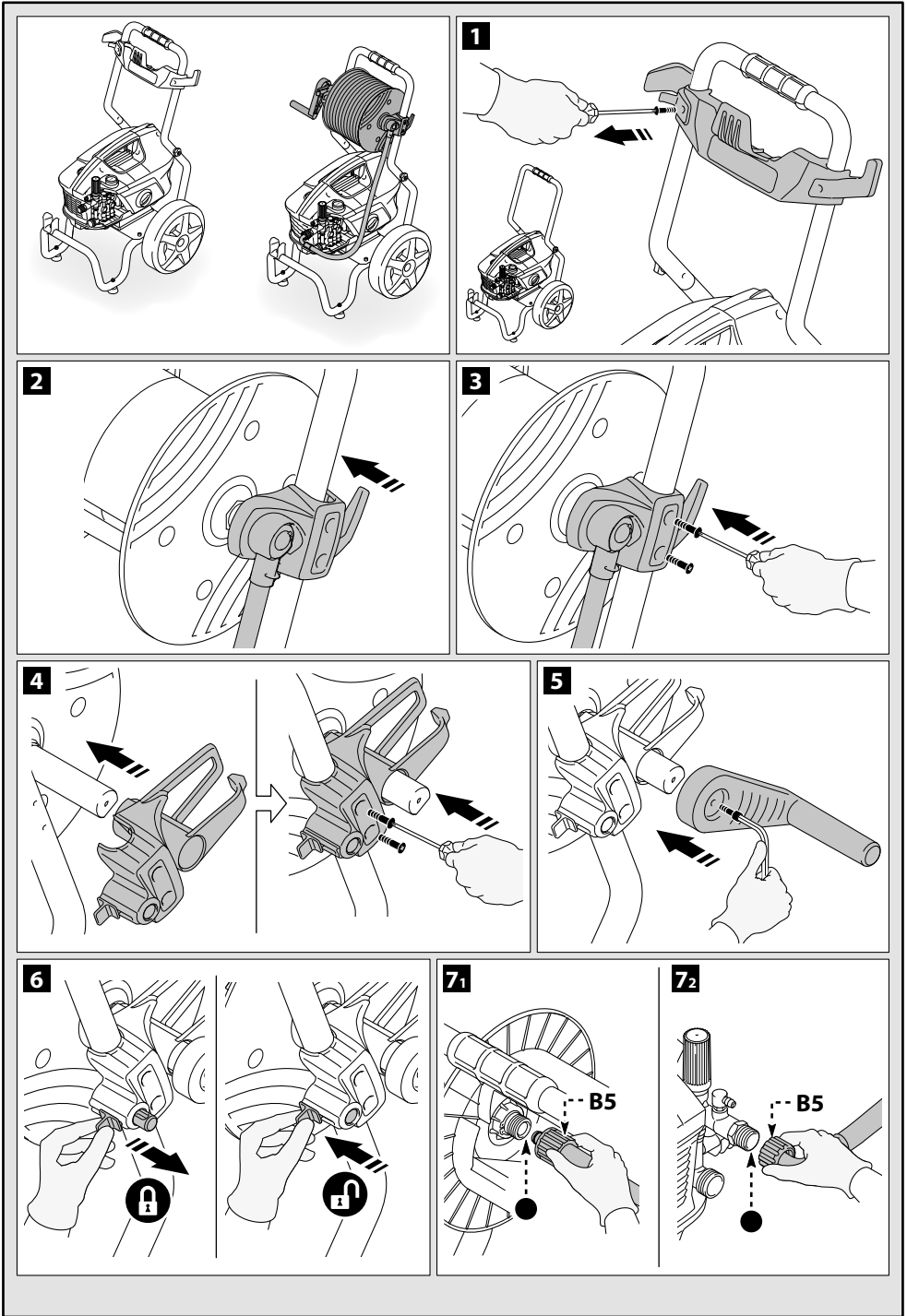
Tato záruka se nevztahuje na běžné opotřebení komponent (ventilu, pístu, vodního těsnění, olejového těsnění, pružin, O-kroužků a příslušenství, jako jsou hadice, pistole, kartáče, kolečka apod.);

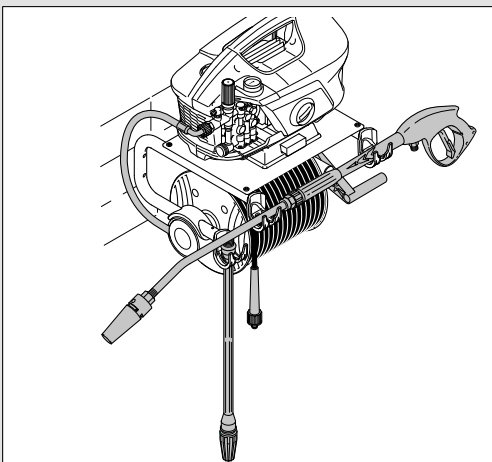
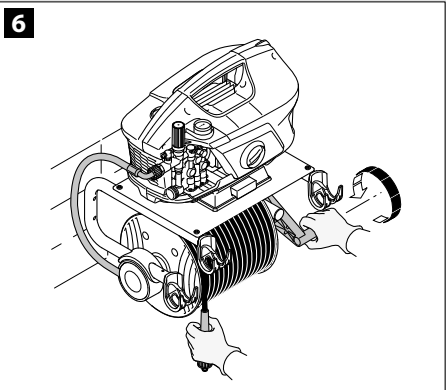
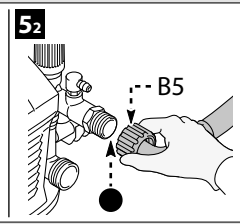
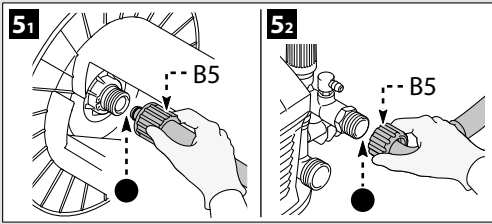
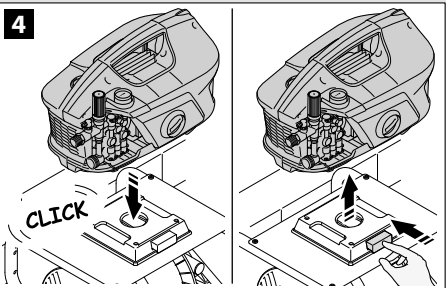
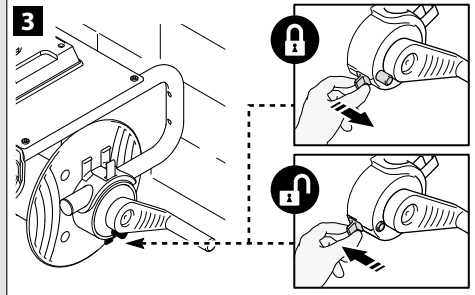
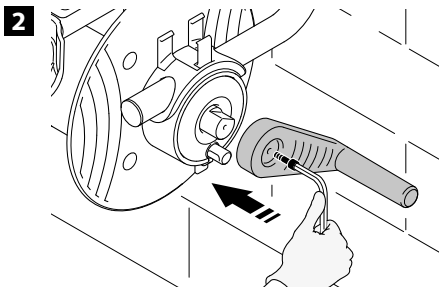
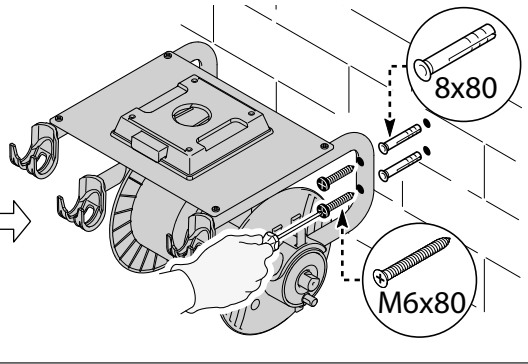
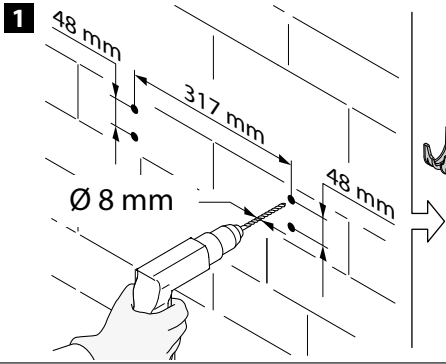
Záruka se nevztahuje na vady, které byly způsobeny nebo se projevíly následkem následujících činností:

- nevhodné, nesprávné nebo nedbalé používání,
- pronajímání nebo profesionální použití, pokud je produkt určen pro domácí použití,
- nedodržování návodu k údržbě uvedeného v této příručce,
- opravy neoprávněnými technikami nebo servis,
- používání neoriginálních částí nebo příslušenství,
- škody způsobené přepravou, nečistotami, cizími tělesy nebo nehodami,
- problémy způsobené uložením nebo uskladněním.

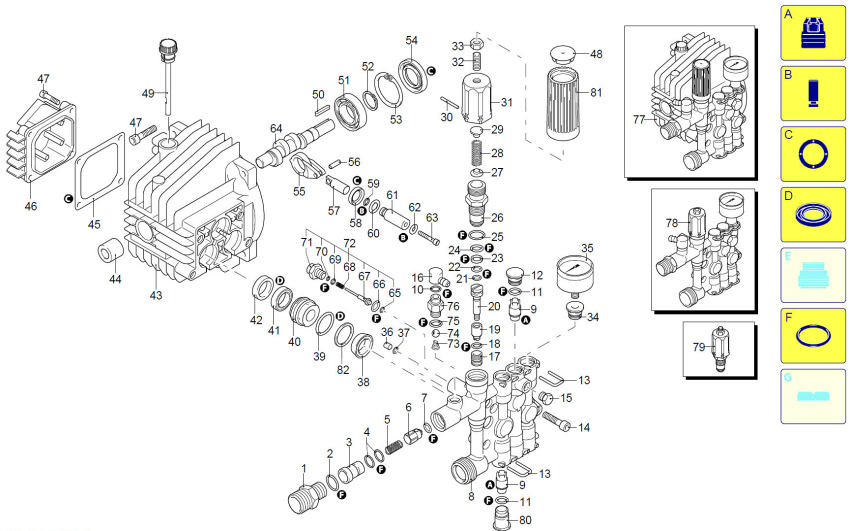
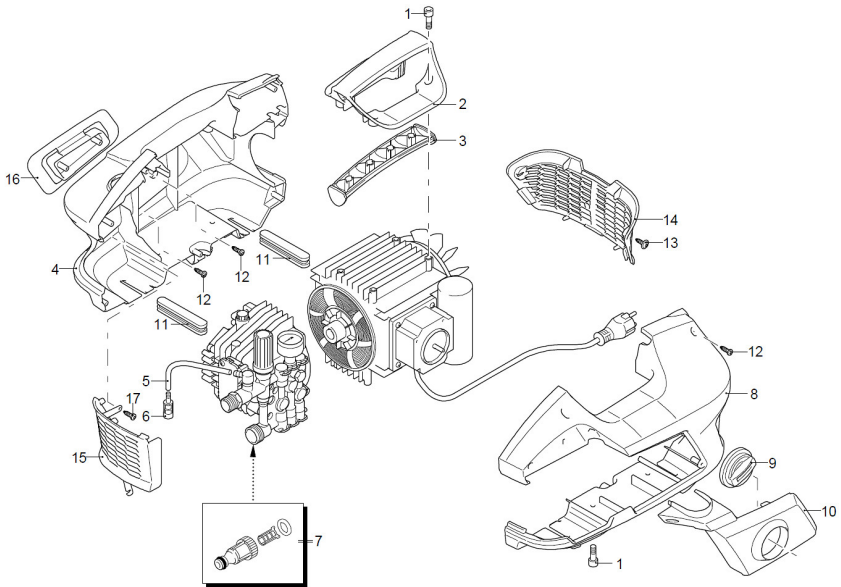
Aby měl uživatel nárok na využití záruky, musí předložit doklad o nákupu.

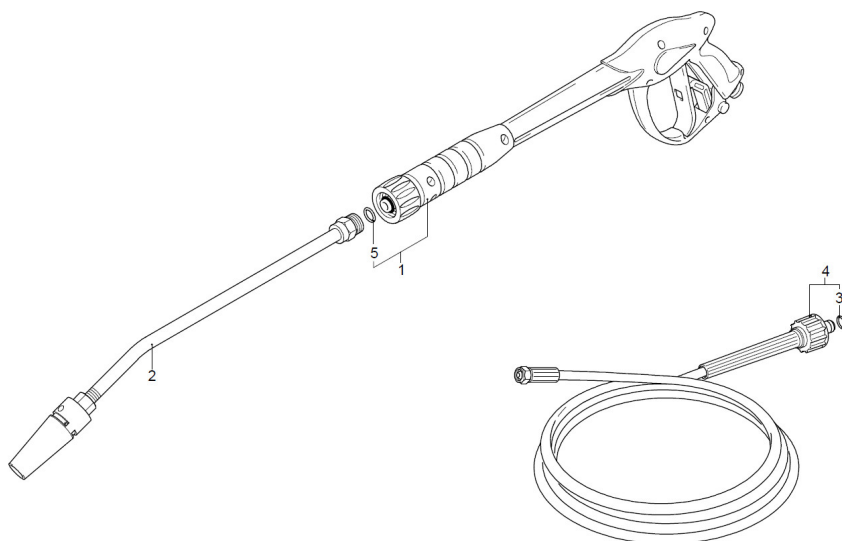
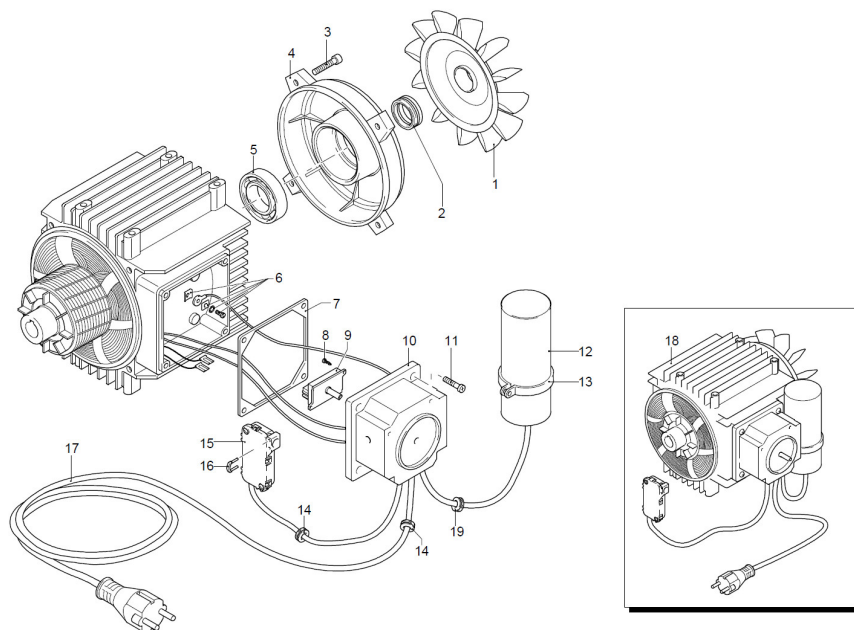
Pokud potřebujete pomoc, obraťte se na prodejce, u kterého jste spotřebič zakoupili.





13 Ersatzteilzeichnung / Spare Parts Drawing







www.cleancraft.de
