

Impressum

Produktidentifikation

Trägerklemme	Artikelnummer
TK 1	6171901
TK 2	6171902
TK 3	6171903
TK 5	6171905

Hersteller

Stürmer Maschinen GmbH
 Dr.-Robert-Pfleger-Str. 26
 D-96103 Hallstadt

Fax: 0049 (0) 951 96555 - 55

E-Mail: info@unicraft.de
 Internet: www.unicraft.de

Angaben zur Betriebsanleitung

Originalbetriebsanleitung

Ausgabe: 08.07.2019
 Version: 1.02
 Sprache: deutsch

Autor: MS/FL

Angaben zum Urheberrecht

Copyright © 2019 Stürmer Maschinen GmbH, Hallstadt, Deutschland.

Die Inhalte dieser Betriebsanleitung sind alleiniges Eigentum der Firma Stürmer. Weitergabe sowie Vervielfältigung dieses Dokuments, Verwertung und Mitteilung seines Inhalts sind verboten, soweit nicht ausdrücklich gestattet. Zuwiderhandlungen verpflichten zu Schadenersatz.

Technische Änderungen und Irrtümer vorbehalten.

Inhalt

1 Einführung	3
1.1 Urheberrecht	3
1.2 Kundenservice	3
1.3 Haftungsbeschränkung	3
2 Sicherheit	3
2.1 Symbolerklärung	3
2.2 Verantwortung des Betreibers	4
2.3 Personalanforderungen	5
2.4 Persönliche Schutzausrüstung	5
2.5 Sicherheitsvorschriften allgemein	5
2.6 Sicherheitshinweise für Bedienpersonal	6
2.7 Sicherheitskennzeichnungen	6
3 Bestimmungsgemäße Verwendung	7
3.1 Vorhersehbare Fehlanwendung	7
3.2 Restrisiken	7
4 Technische Daten	7
4.1 Typenschild	7
5 Transport, Verpackung, Lagerung	8
5.1 Transport	8
5.2 Verpackung	8
5.3 Lagerung	8
6 Gerätebeschreibung	8
7 Montage	8
8 Pflege, Wartung und Instandsetzung	9
8.1 Pflege durch Reinigung	9
8.2 Wartung und Instandsetzung/Reparatur	9
9 Prüfen der Trägerklemme	9
10 Entsorgung, Wiederverwertung von Altgeräten	9
10.1 Außer Betrieb nehmen	9
11 Ersatzteile	10
11.1 Ersatzteilbestellung	10
11.2 Ersatzteilzeichnung	10
12 EU-Konformitätserklärung	11

1 Einführung

Mit dem Kauf der Trägerklemme von UNICRAFT haben Sie eine gute Wahl getroffen.

Lesen Sie vor der Inbetriebnahme aufmerksam die Betriebsanleitung.

Diese informiert Sie über die sachgerechte Inbetriebnahme, den bestimmungsgemäßen Einsatz sowie über die sichere und effiziente Bedienung und Wartung Ihrer Trägerklemme.

Die Betriebsanleitung ist Bestandteil der Trägerklemme. Bewahren Sie diese Betriebsanleitung stets am Einsatzort Ihrer Trägerklemme auf. Beachten Sie darüber hinaus die örtlichen Unfallverhütungsvorschriften und allgemeinen Sicherheitsbestimmungen für den Einsatzbereich der Trägerklemme.

1.1 Urheberrecht

Die Inhalte dieser Anleitung sind urheberrechtlich geschützt. Ihre Verwendung ist im Rahmen der Nutzung der Trägerklemme zulässig. Eine darüber hinausgehende Verwendung ist ohne schriftliche Genehmigung der Firma Stürmer GmbH nicht gestattet.

Wir melden zum Schutz unserer Produkte Marken-, Patent- und Designrechte an, sofern dies im Einzelfall möglich ist. Wir widersetzen uns mit Nachdruck jeder Verletzung unseres geistigen Eigentums.

1.2 Kundenservice

Bitte wenden Sie sich bei Fragen zu Ihrer Trägerklemme oder für technische Auskünfte an Ihren Fachhändler. Dort wird Ihnen gerne mit sachkundiger Beratung und Informationen weitergeholfen.

Deutschland:

Stürmer Maschinen GmbH
Dr.-Robert-Pfleger-Str. 26
D-96103 Hallstadt

Reparatur-Service:

Fax: 0049 (0) 951 96555-111
E-Mail: service@stuermer-maschinen.de

Ersatzteil-Bestellung:

Fax: 0049 (0) 951 96555-119
E-Mail: ersatzteile@stuermer-maschinen.de

Wir sind stets an Informationen und Erfahrungen interessiert, die sich aus der Anwendung ergeben und für die Verbesserung unserer Produkte wertvoll sein können.

1.3 Haftungsbeschränkung

Alle Angaben und Hinweise in dieser Anleitung wurden unter Berücksichtigung der geltenden Normen und Vorschriften, des Stands der Technik sowie unserer langjährigen Erkenntnisse und Erfahrungen zusammengestellt.

In folgenden Fällen übernimmt der Hersteller für Schäden keine Haftung:

- Nichtbeachtung der Anleitung,
- Nicht bestimmungsgemäße Verwendung,
- Einsatz von nicht ausgebildetem Personal,
- Eigenmächtige Umbauten,
- Technische Veränderungen,
- Verwendung nicht zugelassener Ersatzteile.

Der tatsächliche Lieferumfang kann bei Sonderausführungen, bei Inanspruchnahme zusätzlicher Bestelloptionen oder aufgrund neuester technischer Änderungen von den hier beschriebenen Erläuterungen und Darstellungen abweichen.

Es gelten die im Liefervertrag vereinbarten Verpflichtungen, die allgemeinen Geschäftsbedingungen sowie die Lieferbedingungen des Herstellers und die zum Zeitpunkt des Vertragsabschlusses gültigen gesetzlichen Regelungen.

2 Sicherheit

Dieser Abschnitt gibt einen Überblick über alle wichtigen Sicherheitspakete für den Schutz von Personen sowie für den sicheren und störungsfreien Betrieb. Weitere aufgabenbezogene Sicherheitshinweise sind in den Abschnitten zu den einzelnen Lebensphasen enthalten.

2.1 Symbolerklärung

Sicherheitshinweise

Sicherheitshinweise sind in dieser Anleitung durch Symbole gekennzeichnet. Die Sicherheitshinweise werden durch Signalworte eingeleitet, die das Ausmaß der Gefährdung zum Ausdruck bringen.



GEFAHR!

Diese Kombination aus Symbol und Signalwort weist auf eine unmittelbar gefährliche Situation hin, die zum Tod oder zu schweren Verletzungen führt, wenn sie nicht gemieden wird.

**WARNUNG!**

Diese Kombination aus Symbol und Signalwort weist auf eine möglicherweise gefährliche Situation hin, die zum Tod oder zu schweren Verletzungen führt, wenn sie nicht gemieden wird.

**VORSICHT!**

Diese Kombination aus Symbol und Signalwort weist auf eine möglicherweise gefährliche Situation hin, die zu geringfügigen oder leichten Verletzungen führen kann, wenn sie nicht gemieden wird.

**ACHTUNG!**

Diese Kombination aus Symbol und Signalwort weist auf eine möglicherweise gefährliche Situation hin, die zu Sach- und Umweltschäden führen kann, wenn sie nicht gemieden wird.

**HINWEIS!**

Diese Kombination aus Symbol und Signalwort weist auf eine möglicherweise gefährliche Situation hin, die zu Sach- und Umweltschäden führen kann, wenn sie nicht gemieden wird.

Tipps und Empfehlungen**Tipps und Empfehlungen**

Dieses Symbol hebt nützliche Tipps und Empfehlungen sowie Informationen für einen effizienten und störungsfreien Betrieb hervor.

Um die Risiken von Personen- und Sachschäden zu reduzieren und gefährliche Situationen zu vermeiden, müssen Sie die in dieser Betriebsanleitung aufgeführten Sicherheitshinweise beachten.

2.2 Verantwortung des Betreibers**Betreiber**

Betreiber ist die Person, welche die Trägerklemme zu gewerblichen oder wirtschaftlichen Zwecken selbst betreibt oder einem Dritten zur Nutzung bzw. Anwendung überlässt und während des Betriebs die rechtliche Produktverantwortung für den Schutz des Benutzers, des Personals oder Dritter trägt.

Betreiberpflichten

Wird die Trägerklemme im gewerblichen Bereich eingesetzt, unterliegt der Betreiber der Trägerklemme den gesetzlichen Pflichten zur Arbeitssicherheit. Deshalb müssen die Sicherheitshinweise in dieser Betriebsanleitung wie auch die für den Einsatzbereich der Trägerklemme gültigen Sicherheits-, Unfallverhütungs- und Umweltschutzvorschriften eingehalten werden. Dabei gilt insbesondere folgendes:

- Der Betreiber muss sich über die geltenden Arbeitsschutzbestimmungen informieren und in einer Gefährdungsbeurteilung zusätzlich Gefahren ermitteln, die sich durch die speziellen Arbeitsbedingungen am Einsatzort der Trägerklemme ergeben. Diese muss er in Form von Betriebsanweisungen für den Betrieb der Trägerklemme umsetzen.
- Der Betreiber muss während der gesamten Einsatzzeit der Trägerklemme prüfen, ob die von ihm erstellten Betriebsanweisungen dem aktuellen Stand der Regelwerke entsprechen, und diese, falls erforderlich, anpassen.
- Der Betreiber muss die Zuständigkeiten für Installation, Bedienung, Störungsbeseitigung, Wartung und Reinigung eindeutig regeln und festlegen.
- Der Betreiber muss dafür sorgen, dass alle Personen, die mit der Trägerklemme umgehen, diese Anleitung gelesen und verstanden haben. Darüber hinaus muss er das Personal in regelmäßigen Abständen schulen und über die Gefahren informieren.
- Der Betreiber muss dem Personal die erforderliche Schutzausrüstung bereitstellen und das Tragen der erforderlichen Schutzausrüstung verbindlich anweisen.

Weiterhin ist der Betreiber dafür verantwortlich, dass die Trägerklemme stets in technisch einwandfreiem Zustand ist. Daher gilt folgendes:

- Der Betreiber muss dafür sorgen, dass die in dieser Anleitung beschriebenen Wartungsintervalle eingehalten werden.
- Der Betreiber muss alle Sicherheitseinrichtungen regelmäßig auf Funktionsfähigkeit und Vollständigkeit überprüfen lassen.

2.3 Personalanforderungen

Qualifikationen

Die verschiedenen in dieser Anleitung beschriebenen Aufgaben stellen unterschiedliche Anforderungen an die Qualifikation der Personen, die mit diesen Aufgaben betraut sind.



WARNUNG!

Gefahr bei unzureichender Qualifikation von Personen!

Unzureichend qualifizierte Personen können die Risiken beim Umgang mit der Trägerklemme nicht einschätzen und setzen sich und andere der Gefahr schwererer oder tödlicher Verletzungen aus.

- Alle Arbeiten nur von dafür qualifizierten Personen durchführen lassen.
- Unzureichend qualifizierte Personen aus dem Arbeitsbereich fernhalten.

Für alle Arbeiten sind nur Personen zugelassen, von denen zu erwarten ist, dass sie diese Arbeiten zuverlässig ausführen. Personen, deren Reaktionsfähigkeit z. B. durch Drogen, Alkohol oder Medikamente beeinflusst ist, sind nicht zugelassen.

In dieser Betriebsanleitung werden die im folgenden aufgeführten Qualifikationen der Personen für die verschiedenen Aufgaben benannt:

Bediener

Der Bediener ist in einer Unterweisung durch den Betreiber über die ihm übertragenen Aufgaben und möglichen Gefahren bei unsachgemäßem Verhalten unterrichtet worden. Aufgaben, die über die Bedienung im Normalbetrieb hinausgehen, darf der Bediener nur ausführen, wenn dies in dieser Betriebsanleitung angegeben ist und der Betreiber ihn ausdrücklich damit betraut hat.

Fachpersonal

Das Fachpersonal ist aufgrund seiner fachlichen Ausbildung, Kenntnisse und Erfahrung sowie Kenntnis der einschlägigen Normen und Bestimmungen in der Lage, die ihm übertragenen Arbeiten auszuführen und mögliche Gefahren selbstständig zu erkennen und Gefährdungen zu vermeiden.

Hersteller

Bestimmte Arbeiten dürfen nur durch Fachpersonal des Herstellers durchgeführt werden. Anderes Personal ist nicht befugt, diese Arbeiten auszuführen. Zur Ausführung der anfallenden Arbeiten unseren Kundenservice kontaktieren.

2.4 Persönliche Schutzausrüstung

Die Persönliche Schutzausrüstung dient dazu, Personen vor Beeinträchtigungen der Sicherheit und Gesundheit bei der Arbeit zu schützen. Das Personal muss während der verschiedenen Arbeiten an und mit der Maschine persönliche Schutzausrüstung tragen, auf die in den einzelnen Abschnitten dieser Anleitung gesondert hingewiesen wird.

Im folgenden Abschnitt wird die Persönliche Schutzausrüstung erläutert:



Kopfschutz

Der Industriehelm schützt den Kopf gegen herabfallende Gegenstände und Anstoßen an feststehenden Gegenständen.



Schutzhandschuhe

Die Schutzhandschuhe dienen zum Schutz der Hände vor scharfkantigen Bauteilen, sowie vor Reibung, Abschürfungen oder tieferen Verletzungen.



Sicherheitsschuhe

Die Sicherheitsschuhe schützen die Füße vor Quetschungen, herabfallende Teile und Ausgleiten auf rutschigem Untergrund.



Arbeitsschutzkleidung

Arbeitsschutzkleidung ist eng anliegende Arbeitskleidung, ohne abstehende Teile, mit geringer Reißfestigkeit.

2.5 Sicherheitsvorschriften allgemein



HINWEIS!

Es sind jeweils die im Einsatzland gültigen Vorschriften zu beachten (in der jeweils gültigen Fassung) In Deutschland z.Zt.
BGV A1 - Grundsätze der Prävention
BGV D6 (VBG 9) - Krane
BGR 500 (VBG 9a) - Lastaufnahmeeinrichtungen im Hebezeugbetrieb
BGG 905 (ZH 1/27) - Grundsätze für die Prüfung von Kranen
EG Maschinenrichtlinie 2006/42/EG

1. Rüsten, Umrüsten, Wartungs- und Inspektionstätigkeiten dürfen nur bei nicht im Betrieb befindlichen Geräten von geschultem Personal durchgeführt werden.
2. Es wird darauf hingewiesen, dass jegliche eigenmächtige Umbauten und Veränderungen an der Maschine aus sicherheitstechnischen Gründen nicht gestattet sind.
3. Das Bedienungspersonal hat in jedem Fall darauf zu achten, dass die max. Tragkraft nicht überschritten wird.
4. Der Aufenthalt unter schwebender Last ist verboten, da jederzeit lose Gegenstände herabfallen können.
5. Das Befördern und das Heben von Personen ist verboten. Das Betreten des Lastaufnahmemittels ist nicht gestattet.
6. Prüfen Sie, dass die Aufhängepunkte die einzuleitenden Kräfte aufnehmen können.
7. Trägerklemmen, die verschlissen, beschädigt, verbogen oder verändert worden sind, dürfen nicht in Betrieb genommen werden.
8. Trägerklemmen dürfen nur für handelsübliche Träger und im vorgegebenen Trägerbreitenbereich eingesetzt werden.
9. Trägerklemmen nicht im Arbeitsbereich von Fahrwerken montieren.
10. Heben sie nur Lasten kleiner oder gleich der Tragfähigkeit der Trägerklemmen.
9. Wird eine Last gleichzeitig an zwei Trägerklemmen befestigt, muss die Tragfähigkeit jeder Trägerklemme größer bzw. gleich der Last sein.
10. Trägerklemmen nicht als Greifer oder Puffer verwenden.
11. Trägerklemmen nicht unter Last öffnen.
12. Trägerklemmen senkrecht über dem Schwerpunkt der Last positionieren. Niemals mit einem angehängten Hebezeug seitlich schleppen oder schräg ziehen.
13. Niemals unzulässige Verbindungen zwischen Trägerklemmen und der Last vornehmen.
14. Der Hebevorgang / die Lastbewegung darf erst dann eingeleitet werden, wenn sichergestellt ist, dass die Last richtig angeschlagen ist und sich im Gefahrenbereich keine Personen aufhalten.
17. Trägerklemmen nicht bei Schweissarbeiten verwenden.
18. Keine stoßartigen Belastungen einleiten.
19. Eine Last darf nicht im angehobenen Zustand unbeaufsichtigt gelassen werden.

2.6 Sicherheitshinweise für Bedienpersonal

Es ist jede Arbeitsweise zu unterlassen, die die Sicherheit an der Trägerklemme beeinträchtigt.

Der Bediener hat mit dafür zu sorgen, dass keine nicht-autorisierten Personen an der Trägerklemme arbeiten (z.B. auch durch Betätigung von Einrichtungen gegen unbefugtes Benutzen).

Der Bediener ist verpflichtet, die Trägerklemme mindestens ein Mal vor Benutzung (täglich) auf äußerlich erkennbare Schäden und Mängel zu prüfen und eingetretene Veränderungen (einschließlich des Betriebsverhaltens), die die Sicherheit beeinträchtigen, sofort zu melden.

Der Betreiber hat dafür zu sorgen, dass die Trägerklemme immer nur in einwandfreiem Zustand betrieben wird.

Soweit erforderlich, hat der Betreiber das Bedienungspersonal zum Tragen von Schutzkleidung usw. zu verpflichten.

Es dürfen grundsätzlich keine Sicherheitseinrichtungen demontiert oder außer Betrieb gesetzt werden (drohende Gefährdung durch schwere Quetschungen, Lebensgefahr).

Ist die Demontage von Sicherheitseinrichtungen beim Rüsten, Reparieren und Warten erforderlich, hat unmittelbar nach Abschluss der Wartungs- oder Reparaturarbeiten die Remontage der Sicherheitseinrichtungen zu erfolgen.

2.7 Sicherheitskennzeichnungen

An der Trägerklemme sind verschiedene Sicherheitskennzeichnungen angebracht, die beachtet und befolgt werden müssen.

Die Sicherheitskennzeichnungen dürfen nicht entfernt werden. Beschädigte oder fehlende Sicherheitskennzeichnungen können zu Fehlhandlungen, Personen- und Sachschäden führen. Sie sind umgehend zu ersetzen.

Sind die Sicherheitskennzeichnungen nicht auf den ersten Blick erkenntlich und begreifbar, ist die Trägerklemme außer Betrieb zu nehmen, bis neue Sicherheitskennzeichnungen angebracht worden sind.

Folgende Sicherheitskennzeichnungen und -symbole sind angebracht:



Abb. 1: Sicherheitskennzeichnung an der Trägerklemme

3 Bestimmungsgemäße Verwendung

Die Trägerklemme dient ausschließlich zur Herstellung eines festen und sicheren Anschlagpunktes an T-Trägern oder ähnlichen Profilen - dauerhaft oder temporär. Sie ist zum Aufhängen der Flaschenzüge, Hebezeugen oder anderer Hebevorrichtungen der jeweiligen Tragkraft bestimmt.

Die Trägerklemme darf nur von eingewiesenen Personen betrieben werden.

Zur bestimmungsgemäßen Verwendung gehört auch die Einhaltung aller Angaben in dieser Anleitung. Jede über die bestimmungsgemäße Verwendung hinausgehende oder andersartige Benutzung gilt als Fehlgebrauch. Der Transport von Personen ist strengstens untersagt.

Bei konstruktiven und technischen Änderungen an der Trägerklemme übernimmt die Firma Stürmer Maschinen GmbH keine Haftung.

Ansprüche jeglicher Art wegen Schäden aufgrund nicht bestimmungsgemäßer Verwendung sind ausgeschlossen.

3.1 Vorhersehbare Fehlanwendung

Mit der Trägerklemme sind bei Einhaltung der bestimmungsgemäßen Verwendung keine vernünftigerweise vorhersehbaren Fehlanwendungen möglich, die zu gefährlichen Situationen mit Personenschäden führen könnten.

3.2 Restrisiken

Auch bei Beachtung aller Sicherheitsbestimmungen verbleiben beim Betrieb der Trägerklemme in der Folge beschriebene Restrisiken.

Alle Personen, die mit der Trägerklemme arbeiten, müssen diese Restrisiken kennen und die Anweisungen befolgen, die verhindern, dass diese Restrisiken zu Unfällen oder Schäden führen:

- Während des Betriebs besteht Quetschgefahr für die oberen und unteren Gliedmaßen.

4 Technische Daten

TK-Serie	TK 1	TK 2	TK 3	TK 5	
Tragfähigkeit [kg]	1000	2000	3000	5000	
Öffnungsweite [mm]	75 - 220		80 - 320		
Abmessungen [mm]	[A] Trägerflanschbreite	260	260	354	354
	[B] min.	180	180	235	235
	[B] max.	360	360	490	490
	C	64	74	103	110
	D	5	6	8	10
	E	215	215	260	260
	[F] min.	102	102	140	140
	[F] max.	155	155	225	225
	G	25	25	45	45
H	22	22	24	28	
Gewicht [kg]	3,8	4,6	9	11	

Abmessungen

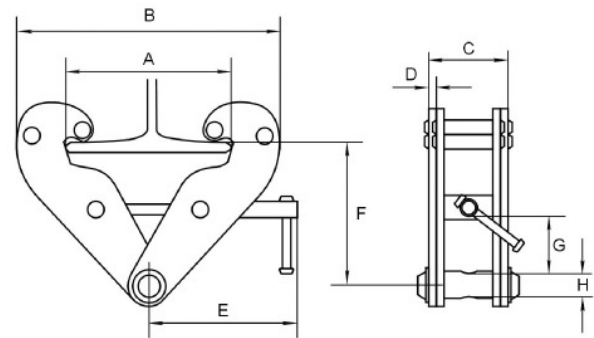


Abb. 2: Abmessungen

4.1 Typenschild




Trägerklemme / Beam clamp TK 1

Art.-Nr. / Item no.	6171901
Tragkraft / Capacity	1 t
Gewicht / Weight	3,8 kg
Baujahr / Year of construction	
Serien-Nr. / Serial no.	

Stürmer Maschinen GmbH, Dr.-Robert-Pfleger-Str. 26
96103 Hallstadt, Deutschland

Abb. 3: Typenschild Trägerklemme TK 1

5 Transport, Verpackung, Lagerung

5.1 Transport

Überprüfen Sie die Trägerklemme nach Anlieferung auf sichtbare Transportschäden. Sollten Sie Schäden entdecken, melden Sie diese unverzüglich dem Transportunternehmen beziehungsweise dem Händler.



HINWEIS!

Schützen Sie die Trägerklemme vor Feuchtigkeit.

5.2 Verpackung

Alle verwendeten Verpackungsmaterialien und Packhilfsmittel sind recyclingfähig und müssen grundsätzlich der stofflichen Wiederverwertung zugeführt werden.

Verpackungsbestandteile aus Karton geben Sie zerkleinert zur Altpapiersammlung.

Die Folien sind aus Polyethylen (PE), die Polsterteile aus Polystyrol (PS). Diese Stoffe geben Sie an einer Wertstoffsammelstelle ab oder an das für Sie zuständige Entsorgungsunternehmen.

5.3 Lagerung

Ölen Sie die Trägerklemme ein und lagern Sie es in einer frostfreien und trockenen Umgebung.

6 Gerätebeschreibung

Darstellung

Abbildungen in dieser Betriebsanleitung können vom Original abweichen.

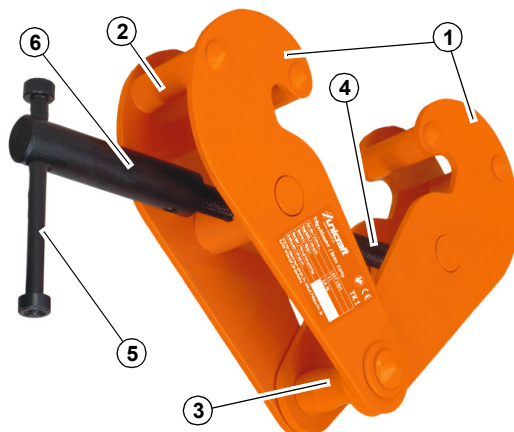


Abb. 4: Bauteile

- | | |
|-----------------|------------------|
| 1 Klemmbacke | 4. Gewindestange |
| 2 Spindelbolzen | 5. Hebel |
| 3 Tragbolzen | 6. Adapter |

Lieferumfang

- 1 Trägerklemme
- Betriebsanleitung

7 Montage



Kopfschutz tragen!



Schutzhandschuhe tragen!



Sicherheitsschuhe tragen!



VORSICHT!

Quetschgefahr!

Bei unsachgemäßen Arbeiten an der Trägerklemme besteht Verletzungsgefahr für Finger und Hände.

Schritt 1: Öffnen der Klemmbacken durch Drehen der Gewindestange gegen den Uhrzeigersinn.

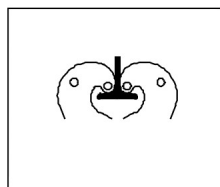
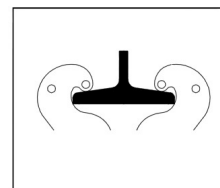
Schritt 2: Trägerklemme an der gewünschten Position in den Trägergurt einfädeln.

Schritt 3: Schließen der Klemmbacken durch Drehen der Gewindestange am Hebel im Uhrzeigersinn. Spindel handfest anziehen.

Schritt 4: **Prüfung!** Die Klemmbacken müssen den Trägerflansch voll umgreifen (s. Abb.5)

Schritt 5: Die Last darf nur in den Tragbolzen eingehängt werden. Hebezeug oder Last so anschlagen, dass das Anschlagmittel (z.B. Haken, Öse) mittig auf dem Tragbolzen liegt (s. Abb.5).

Richtig



Falsch

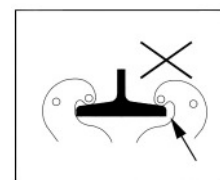
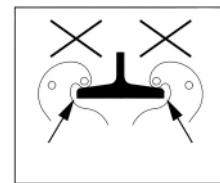


Abb. 5: Positionierung



ACHTUNG!

Bei längerem ortsfestem Einsatz Trägerklemmen regelmäßig auf festen Sitz überprüfen.

8 Pflege, Wartung und Instandsetzung

8.1 Pflege durch Reinigung

Die Trägerklemme ist stets in einem sauberen Zustand zu halten.



Schutzhandschuhe tragen!



HINWEIS!

Verwenden Sie für alle Reinigungsarbeiten niemals scharfe Reinigungsmittel. Dies kann zu Beschädigungen oder Zerstörung des Gerätes führen.

Alle Oberflächen sollten mit einem weichen, angefeuchteten Tuch und etwas Neutralreiniger gesäubert werden. Überschüssiges Schmierfett oder Öl mit einem trockenen und fusselfreien Tuch entfernen.

8.2 Wartung und Instandsetzung/Reparatur



ACHTUNG!

Wartungs- und Instandsetzungsarbeiten dürfen ausschließlich von Fachpersonal durchgeführt werden.

Sollte die Trägerklemme nicht ordnungsgemäß funktionieren, wenden Sie sich an einen Fachhändler oder an unseren Kundenservice. Die Kontaktdaten finden Sie im Kapitel 1.2 Kundenservice.

Wartungsplan

Sofern bei regelmäßigen Kontrollen eine erhöhte Abnutzung zu erkennen ist, verkürzen Sie die erforderlichen Wartungsintervalle entsprechend den tatsächlichen Verschleißerscheinungen. Haben Sie Fragen zu Wartungsarbeiten und -intervallen, kontaktieren Sie den Hersteller. Die Kontaktdaten finden Sie im Kapitel 1.2 Kundenservice.

Sichtprüfung und Wartung

Intervall	Wartungsarbeit
vor jedem Gebrauch (durch den Betreiber)	Trägerklemme auf Beschädigung, Verschleiß, Verbiegung, Dehnung, Risse und Korrosion prüfen
a) 1 x jährlich b) 1 x halbjährlich (schwerer Betrieb)	visuelle Prüfung, die vom Betreiber bestimmte kompetente Person durchführt.
nach jedem Gebrauch	Die Trägerklemme gründlich reinigen und gut schmieren.

9 Prüfen der Trägerklemme

Teil	Art der Prüfung	Kriterium für Außerbetriebsetzungen	Behebung
Klemmbacke	visuell	Sichtbare Deformation und Risse	Durch neue Trägerklemme ersetzen
Tragbolzen	visuell	Sichtbare Verformung, Abnutzung >10%	Durch neuen Tragbolzen ersetzen
Typenschild	visuell	Tragkraft ist nicht lesbar	Durch ein neues Typenschild ersetzen
Gewindestange	mechanisch	Gewindestange schwergängig	Sauber machen und einfetten



ACHTUNG!

Als Ersatzteil nur Originalteile des Herstellers verwenden.

10 Entsorgung, Wiederverwertung von Altgeräten

Tragen Sie bitte in Ihrem und im Interesse der Umwelt dafür Sorge, dass alle Bestandteile der Geräte nur über die vorgesehenen und zugelassenen Wege entsorgt werden.

10.1 Außer Betrieb nehmen

Ausgediente Geräte sind sofort fachgerecht außer Betrieb zu nehmen, um einen späteren Missbrauch und die Gefährdung der Umwelt oder von Personen zu vermeiden.

Schritt 1: Alle umweltgefährdende Betriebsstoffe aus dem Alt-Gerät entfernen.

Schritt 2: Die Geräte gegebenenfalls in handhabbare und verwertbare Baugruppen und Bestandteile demontieren.

Schritt 3: Die Gerätekomponenten und Betriebsstoffe den dafür vorgesehenen Entsorgungswegen zu führen.

11 Ersatzteile



GEFAHR!

Verletzungsgefahr durch Verwendung falscher Ersatzteile!

Durch Verwendung falscher oder fehlerhafter Ersatzteile können Gefahren für den Bediener entstehen sowie Beschädigungen und Fehlfunktionen verursacht werden.

- Es sind ausschließlich Originalersatzteile des Herstellers oder vom Hersteller zugelassene Ersatzteile zu verwenden.
- Bei Unklarheiten ist stets der Hersteller zu kontaktieren.



Tipps und Empfehlungen

Bei Verwendung nicht zugelassener Ersatzteile erlischt die Herstellergarantie

11.1 Ersatzteilbestellung

Die Ersatzteile können über den Vertragshändler oder direkt beim Hersteller bezogen werden. Die Kontaktdaten stehen im Kapitel 1.2 Kundenservice.

Folgende Eckdaten bei Anfragen oder bei der Ersatzteilbestellung angeben:

- Gerätetyp
- Artikelnummer
- Positionsnummer
- Baujahr
- Menge
- gewünschte Versandart (Post, Fracht, See, Luft, Express)
- Versandadresse

Ersatzteilbestellungen ohne oben angegebene Angaben können nicht berücksichtigt werden. Bei fehlender Angabe über die Versandart erfolgt der Versand nach Ermessen des Lieferanten.

Angaben zum Gerätetyp, Artikelnummer und Baujahr finden Sie auf dem Typenschild, welches an der Trägerklemme angebracht ist.

Beispiel

Es muss die Gewindestange für die Trägerklemme TK 1 bestellt werden. Die Gewindestange hat in der Ersatzteilzeichnung 1 die Nummer 7.

Bei der Ersatzteil-Bestellung eine Kopie der Ersatzteilzeichnung (1) mit gekennzeichnetem Bauteil (Gewindestange) und markierter Positionsnummer (7) an den Vertragshändler bzw. an die Ersatzteilabteilung schicken und die folgenden Angaben mitteilen:

- Gerätetyp: **Trägerklemme TK 1**
- Artikelnummer: **6171901**
- Zeichnungsnummer: **1**
- Positionsnummer: **7**

11.2 Ersatzteilzeichnung

Die nachfolgende Zeichnung soll Ihnen im Servicefall helfen, notwendige Ersatzteile zu identifizieren. Senden Sie gegebenenfalls eine Kopie der Teilezeichnung mit den gekennzeichneten Bauteilen an Ihren Vertragshändler.

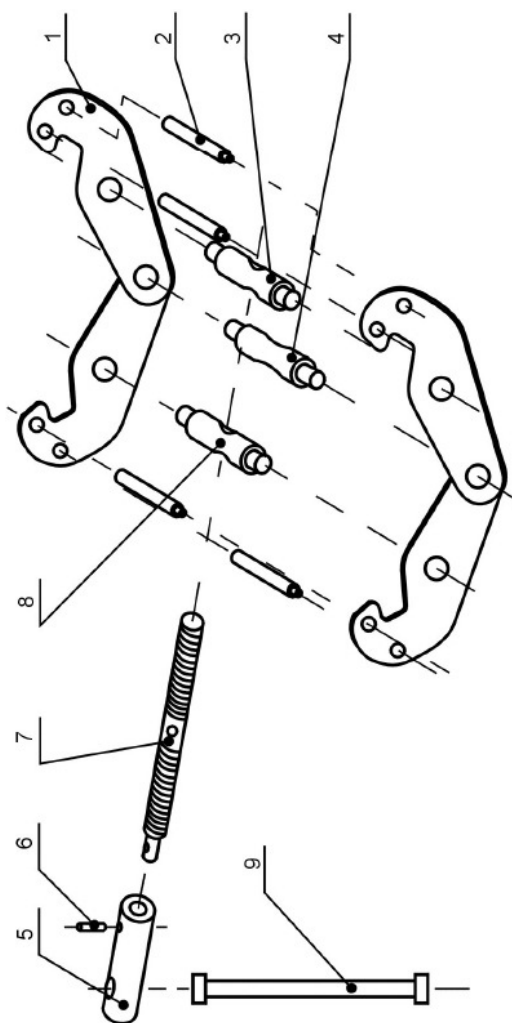


Abb. 6: Ersatzteilzeichnung

Pos.	Bezeichnung	Pos	Bezeichnung
1	Seitenplatte	6	Innensechskantschraube
2	Bolzen	7	Gewindestange
3	Spindelbolzen (li)	8	Spindelbolzen (re)
4	Tragbolzen	9	Hebelstange
5	Adapter		

12 EU-Konformitätserklärung

Nach Maschinenrichtlinie 2006/42/EG Anhang II 1.A

Hersteller/Inverkehrbringer: Stürmer Maschinen GmbH
Dr.-Robert-Pfleger-Str. 26
D-96103 Hallstadt

erklärt hiermit, dass folgendes Produkt

Produktgruppe: Unicraft® Werkstatttechnik

Bezeichnung der Maschine: TK 1; TK 2; TK 3; TK 5

Artikelnummern: 6171901; 6171902; 6171903; 6171905

Maschinentyp: Trägerklemme

Seriennummer: _____

Baujahr: 20_____

allen einschlägigen Bestimmungen der oben genannten Richtlinie sowie der weiteren angewandten Normen (nachfolgend) – einschließlich deren zum Zeitpunkt der Erklärung geltenden Änderungen entspricht.

Folgende harmonisierte Normen wurden angewandt:

DIN EN ISO 12100-1:2010 Sicherheit von Maschinen - Allgemeine Gestaltungsleitsätze -
Risikobeurteilung und Risikominderung

Dokumentationsverantwortlich: Kilian Stürmer, Stürmer Maschinen GmbH,
Dr.-Robert-Pfleger-Str. 26, D-96103 Hallstadt

Hallstadt, 09.12.2016



Kilian Stürmer
Geschäftsführer



