

Betriebsanleitung

_____ Schweißpositioniervorrichtung

_____ SPV 30, SPV 300

_____ SPV 300 HWM



SPV 30



SPV 300



SPV 300 HWM

SPV-SERIE

Impressum

Produktidentifikation

Schweißpositioniervorrichtung	Artikelnummer
SPV 30	1540030
SPV 300	1540300
SPV 300 HWM	1540305

Hersteller

Stuermer Maschinen GmbH
 Dr.-Robert-Pfleger-Str. 26
 D-96103 Hallstadt

Fax: 049 (0) 951 96555 - 55

E-Mail: info@schweißkraft.de
 Internet: www.schweißkraft.de

Angaben zur Betriebsanleitung

Originalbetriebsanleitung

Ausgabe: 18.06.2019
 Version: 1.01
 Sprache: deutsch

Autor: SN

Angaben zum Urheberrecht

Copyright © 2019 Stuermer Maschinen GmbH,
 Hallstadt, Deutschland.

Die Inhalte dieser Betriebsanleitung sind alleiniges Eigentum der Firma Stuermer Maschinen GmbH. Weitergabe sowie Vervielfältigung dieses Dokuments, Verwertung und Mitteilung seines Inhalts sind verboten, soweit nicht ausdrücklich gestattet. Zuwiderhandlungen verpflichten zu Schadenersatz.

Technische Änderungen und Irrtümer vorbehalten.

Inhalt

Impressum	2
Inhalt.....	2
1 Einführung	3
1.1 Urheberrecht	3
1.2 Kundenservice.....	3
1.3 Haftungsbeschränkung.....	3
2 Sicherheit	3
2.1 Symbolerklärung.....	3
2.2 Bestimmungsgemäße Verwendung	4
2.3 Persönliche Schutzausrüstung.....	4
2.4 Sicherheitsvorschriften allgemein.....	5
2.5 Sicherheitskennzeichnungen	7
3 Technische Daten.....	7
3.1 Tabelle.....	7
4 Transport, Verpackung, Lagerung.....	7
4.1 Anlieferung und Transport.....	7
4.2 Verpackung	7
4.3 Lagerung	8
5 Gerätebeschreibung	8
6 Inbetriebnahme.....	9
7 Anwendung.....	9
7.1 Einstellung des Tischwinkels für die geforderte Schweißposition	9
7.2 Einstellung der Tischhöhe auf die geforderte Schweißposition	11
7.3 Anbringen des Werkstücks am Tisch.....	12
7.4 Durchführung der Schweißarbeit.....	12
7.5 Entfernen des Werkstücks.....	13
8 Pflege, Wartung und Instandsetzung/Reparatur 13	
8.1 Pflege durch Reinigung.....	13
8.2 Wartung/Reparatur	13
9 Entsorgung, Wiederverwertung von Altgeräten. 13	
9.1 Außer Betrieb nehmen.....	13
9.2 Entsorgung von Elektrischen Geräten.....	13
10 Ersatzteile	14
10.1 Ersatzteilbestellung	14
11 Notizen	21

1 Einführung

Mit dem Kauf des Gerätes von SCHWEISSKRAFT haben Sie eine gute Wahl getroffen.

Lesen Sie vor der Inbetriebnahme aufmerksam die Betriebsanleitung.

Diese informiert über die sachgerechte Inbetriebnahme, den bestimmungsgemäßen Einsatz sowie über die sichere und effiziente Bedienung und Wartung des Gerätes.

Die Betriebsanleitung ist Bestandteil des Gerätes. Sie ist stets am Einsatzort des Gerätes aufzubewahren. Darüber hinaus gelten die örtlichen Unfallverhütungsvorschriften und allgemeinen Sicherheitsbestimmungen für den Einsatzbereich des Gerätes.

Abbildungen in dieser Betriebsanleitung dienen dem grundsätzlichen Verständnis und können von der tatsächlichen Ausführung abweichen.

1.1 Urheberrecht

Die Inhalte dieser Anleitung sind urheberrechtlich geschützt. Ihre Verwendung ist im Rahmen der Nutzung des Gerätes zulässig. Eine darüber hinausgehende Verwendung ist ohne schriftliche Genehmigung des Herstellers nicht gestattet.

Wir melden zum Schutz unserer Produkte Marken-, Patent- und Designrechte an, sofern dies im Einzelfall möglich ist. Wir widersetzen uns mit Nachdruck jeder Verletzung unseres geistigen Eigentums.

1.2 Kundenservice

Bitte wenden Sie sich bei Fragen zu Ihrer Schweißpositionier Vorrichtung oder für technische Auskünfte an Ihren Fachhändler. Dort wird Ihnen gerne mit sachkundiger Beratung und Informationen weitergeholfen.

Deutschland:

Stürmer Maschinen GmbH
Dr.-Robert-Pfleger-Str. 26
D-96103 Hallstadt

Reparatur-Service:

Fax: 0951 96555-111
E-Mail: service@stuermer-maschinen.de
Internet: www.schweisskraft.de

Ersatzteil-Bestellung:

Fax: 0951 96555-119
E-Mail: ersatzteile@stuermer-maschinen.de

Wir sind stets an Informationen und Erfahrungen interessiert, die sich aus der Anwendung ergeben und für die Verbesserung unserer Produkte wertvoll sein können.

1.3 Haftungsbeschränkung

Alle Angaben und Hinweise in der Betriebsanleitung wurden unter Berücksichtigung der geltenden Normen und Vorschriften, des Stands der Technik sowie unserer langjährigen Erkenntnisse und Erfahrungen zusammengestellt.

In folgenden Fällen übernimmt der Hersteller für Schäden keine Haftung:

- Nichtbeachtung der Betriebsanleitung,
- Nicht bestimmungsgemäße Verwendung,
- Einsatz von nicht ausgebildetem Personal,
- Eigenmächtige Umbauten,
- Technische Veränderungen,
- Verwendung nicht zugelassener Ersatzteile.

Der tatsächliche Lieferumfang kann bei Sonderausführungen, bei Inanspruchnahme zusätzlicher Bestelloptionen oder aufgrund neuester technischer Änderungen von den hier beschriebenen Erläuterungen und Darstellungen abweichen.

Es gelten die im Liefervertrag vereinbarten Verpflichtungen, die allgemeinen Geschäftsbedingungen sowie die Lieferbedingungen des Herstellers und die zum Zeitpunkt des Vertragsabschlusses gültigen gesetzlichen Regelungen.

2 Sicherheit

Dieser Abschnitt gibt einen Überblick über alle wichtigen Sicherheitspakete für den Schutz von Personen sowie für den sicheren und störungsfreien Betrieb. Weitere aufgabenbezogene Sicherheitshinweise sind in den einzelnen Kapiteln enthalten.

2.1 Symbolerklärung

Sicherheitshinweise

Sicherheitshinweise sind in dieser Betriebsanleitung durch Symbole gekennzeichnet. Die Sicherheitshinweise werden durch Signalworte eingeleitet, die das Ausmaß der Gefährdung zum Ausdruck bringen.



GEFAHR!

Diese Kombination aus Symbol und Signalwort weist auf eine unmittelbar gefährliche Situation hin, die zum Tod oder zu schweren Verletzungen führt, wenn sie nicht gemieden wird.

**WARNUNG!**

Diese Kombination aus Symbol und Signalwort weist auf eine möglicherweise gefährliche Situation hin, die zum Tod oder zu schweren Verletzungen führt, wenn sie nicht gemieden wird.

**VORSICHT!**

Diese Kombination aus Symbol und Signalwort weist auf eine möglicherweise gefährliche Situation hin, die zu geringfügigen oder leichten Verletzungen führen kann, wenn sie nicht gemieden wird.

**ACHTUNG!**

Diese Kombination aus Symbol und Signalwort weist auf eine möglicherweise gefährliche Situation hin, die zu Sach- und Umweltschäden führen kann, wenn sie nicht gemieden wird.

**HINWEIS!**

Diese Kombination aus Symbol und Signalwort weist auf eine möglicherweise gefährliche Situation hin, die zu Sach- und Umweltschäden führen kann, wenn sie nicht gemieden wird.

Tipps und Empfehlungen**Tipps und Empfehlungen**

Dieses Symbol hebt nützliche Tipps und Empfehlungen sowie Informationen für einen effizienten und störungsfreien Betrieb hervor.

Um die Risiken von Personen- und Sachschäden zu reduzieren und gefährliche Situationen zu vermeiden, müssen die in dieser Betriebsanleitung aufgeführten Sicherheitshinweise beachtet werden.

2.2 Bestimmungsgemäße Verwendung

Die Schweißpositioniervorrichtung ist ausschließlich zum Positionieren eines Werkstücks zum gleichmäßigen Schweißen vorgesehen. Er ermöglicht das manuelle Drehen der Werkstücke in beliebige Positionen im Raum, wodurch die Ergonomie des Bedieners verbessert wird. Die Rotation erfolgt schnell und sicher, sobald der Schwerpunkt erreicht ist. Das Gerät verfügt weder über einen Motor noch über Befehls- oder Steuerungssysteme.

Ein anderer Einsatz, als in dieser Betriebsanleitung beschrieben, ist nicht zulässig. Zur bestimmungsgemäßen

Verwendung gehört auch die Einhaltung aller Angaben in dieser Anleitung. Jede über die bestimmungsgemäße Verwendung hinausgehende oder andersartige Benutzung gilt als Fehlgebrauch.

**WARNUNG!****Gefahr bei Fehlgebrauch!**

Ein Fehlgebrauch des Gerätes kann zu gefährlichen Situationen führen.

- Das Gerät nur in dem Leistungsbereich betreiben, der in den Technischen Daten aufgeführt ist.
- Niemals die Sicherheitseinrichtungen umgehen oder außer Kraft setzen.
- Das Gerät nur in technisch einwandfreiem Zustand betreiben.

Konstruktive und technische Änderungen an dem Gerät können die CE-Konformität ungültig werden lassen und sind verboten. Die Firma Stürmer Maschinen GmbH übernimmt keine Haftung bei konstruktiven und technischen Änderungen an dem Gerät. Der nicht bestimmungsgemäße Gebrauch des Gerätes sowie die Missachtung der Sicherheitsvorschriften oder der Betriebsanleitung schließen eine Haftung des Herstellers für daraus resultierende Schäden an Personen oder Gegenständen aus und bewirken ein Erlöschen des Garantieanspruches!

2.3 Persönliche Schutzausrüstung

Die Persönliche Schutzausrüstung dient dazu, Personen vor Beeinträchtigungen der Sicherheit und Gesundheit bei der Arbeit zu schützen. Das Personal muss während den verschiedenen Arbeiten an und mit dem Gerät persönliche Schutzausrüstung tragen, auf die in den einzelnen Abschnitten dieser Anleitung gesondert hingewiesen wird.

Im folgenden Abschnitt wird die Persönliche Schutzausrüstung erläutert:

**Augenschutz**

Die Schutzbrille schützt die Augen vor umherfliegenden Teilen und Flüssigkeitsspritzern.

**Schutzhandschuhe**

Die Schutzhandschuhe schützen die Hände vor scharfkantigen Bauteilen, sowie vor Reibung, Abschürfungen oder tieferen Verletzungen.



Sicherheitsschuhe

Die Sicherheitsschuhe schützen die Füße vor Quetschungen, herabfallende Teile und Ausgleiten auf rutschigem Untergrund.



Arbeitsschutzkleidung

Die Arbeitsschutzkleidung ist eng anliegende Kleidung mit geringer Reißfestigkeit.



Schutzschürze

Die Chemikalienschutzschürze schützt vor Verunreinigungen und Chemikalien.

Die Hitzeschutzschürze schützt vor Hitze.

Die Stechschutzschürze schützt vor mechanischen Verletzungen.

2.4 Sicherheitsvorschriften allgemein

- Die Geräte vor der Inbetriebnahme auf äußerlich erkennbare Schäden und Mängel überprüfen.
- Mängel und Schäden sofort beheben.
- Arbeiten an der elektrischen Ausrüstung dürfen nur von einer Elektrofachkraft ausgeführt werden.
- Geräte nicht in feuchtnasser Umgebung, Regen usw. benutzen.
- Nur Original-Ersatz- und Zubehörteile verwenden.
- Vor Reparatur- und Wartungsarbeiten sowie nach Gebrauch den Netzstecker ziehen.
- Vergewissern Sie sich, dass der EIN-AUS-Schalter beim Einstecken des Steckers in die Steckdose ausgeschaltet ist, um unabsichtlichen Anlauf zu vermeiden.
- Halten Sie den Arbeitsbereich sauber. Überfüllte Bereiche können zu Verletzungen führen.
- Arbeitsraumbedingungen beachten. Verwenden Sie keine Maschinen oder Elektrowerkzeuge an feuchten oder nassen Orten. Setzen Sie diese keinem Regen aus. Sorgen Sie für eine gute Beleuchtung im Arbeitsbereich. Verwenden Sie keine Elektrowerkzeuge in der Nähe von brennbaren Gasen oder Flüssigkeiten.
- Kinder fernhalten. Kinder dürfen sich niemals im Arbeitsbereich aufhalten. Lassen Sie sie nicht mit Maschinen, Werkzeugen oder Verlängerungskabeln umgehen.
- Lagern Sie ungenutzte Geräte. Bei Nichtgebrauch müssen die Werkzeuge an einem trockenen Ort aufbewahrt werden, um Rostbildung zu verhindern. Werkzeuge immer verschließen und für Kinder unzugänglich aufbewahren.
- Verwenden Sie die Geräte nur im dafür vorgesehenen Leistungsbereich. Das Gerät arbeitet darin optimal und mit der notwendigen Sicherheit in dem Maße, wie es ausgelegt ist. Verwenden Sie keine ungeeigneten Anbaugeräte, mit dem Ziel die Werkzeugkapazität zu erhöhen.
- Verwenden Sie das richtige Werkzeug für den Arbeitsauftrag. Versuchen Sie nicht, mit einem zu klein dimensionierten Werkzeug oder einem unterdimensionierten Aufsatz einen Arbeitsauftrag anstelle eines großen Industriewerkzeugs auszuführen. Verwenden Sie ein Werkzeug nicht für einen Zweck, für den es nicht vorgesehen ist.
- Ziehen Sie sich richtig an. Tragen Sie keine weite Kleidung oder Schmuck, da diese in beweglichen Teilen hängen bleiben kann. Bei der Arbeit werden elektrisch nicht leitende Schutzkleidung und rutschfestes Schuhwerk empfohlen. Tragen Sie einen restriktiven Haarschutz, um langes Haar zu schützen.
- Verwenden Sie Augen- und Gehörschutz. Tragen Sie immer eine ISO-geprüfte Schutzbrille. Tragen Sie einen Vollgesichtsschutz, wenn Sie Metallspäne oder Holzspäne produzieren. Tragen Sie bei Arbeiten an Metall, chemischen Stäuben und Nebeln eine ISO-zertifizierte Staubmaske oder ein Atemschutzgerät.
- Nicht übergreifen. Sorgen Sie jederzeit für sicheren Stand und Gleichgewicht. Greifen Sie nicht in oder über die laufende Maschine.
- Pflegen Sie die Werkzeuge sorgfältig. Halten Sie die Werkzeuge scharf und sauber, um eine bessere und sicherere Leistung zu erzielen. Befolgen Sie die Anweisungen zum Schmieren und Wechseln des Zubehörs. Die Griffe müssen immer sauber, trocken und frei von Öl und Fett sein.
- Bleiben Sie wachsam. Beobachten Sie, was Sie tun. Nutzen Sie den gesunden Menschenverstand. Betreiben Sie kein Werkzeug, wenn Sie übermüdet sind.
- Alle Bestandteile des Geräts sollten sorgfältig vor dem Einschalten geprüft werden, um sicherzustellen, dass es ordnungsgemäß funktioniert und die beabsichtigte Funktion ausführt. Überprüfen Sie die Ausrichtung und Bindung der beweglichen Teile. Tauschen Sie alle defekten Teile oder Montagevorrichtungen und alle anderen Zustände, die den ordnungsgemäßen Betrieb beeinträchtigen können, aus. Jedes beschädigte Teil sollte ordnungsgemäß repariert oder von einem qualifizierten Techniker ausgetauscht werden.
- Schutz vor elektrischem Schlag. Vermeiden Sie den Kontakt des Körpers mit geerdeten Oberflächen wie Rohren, Heizkörpern, Herden und Kältemaschinen.
- Ersatzteile und Zubehör. Verwenden Sie im Servicefall nur identische Ersatzteile. Die Verwendung anderer Teile führt zum Erlöschen der Garantie. Verwenden Sie nur Zubehör, das für dieses Werkzeug bestimmt ist. Genehmigtes Zubehör ist beim Händler erhältlich.
- Betreiben Sie das Gerät nicht unter dem Einfluss von Alkohol oder Drogen. Lesen Sie die Warnhinweise auf

den Rezepten, um festzustellen, ob Ihre Reflexe während der Einnahme von Medikamenten beeinträchtigt sind. Im Zweifelsfall das Werkzeug nicht bedienen.

- Verlassen Sie die Maschine erst dann, wenn sie zum Stillstand gekommen ist.
- Lassen Sie die Maschine niemals unbeaufsichtigt laufen. Die Maschine muss ausgeschaltet sein, wenn sie nicht in Betrieb ist.
- Stellen Sie sicher, dass die Maschine während der Wartung, Einstellung oder Reparatur von der Stromversorgung getrennt ist.
- Halten Sie die Maschine an, bevor Sie Wartungsarbeiten durchführen oder Zubehörteile wechseln.
- Erden Sie alle Maschinen. Stellen Sie immer sicher, dass Ihre Maschine ausreichend geerdet ist. Dies kann die Gefahr eines Stromschlags verringern.
- Verwenden Sie das Gerät nicht in gefährlicher Umgebung. Verwenden Sie es nicht an dampfenden oder nassen Orten und setzen Sie es nicht dem Regen aus. Sorgen Sie für ausreichende Beleuchtung im Arbeitsbereich.

Warnung vor der Anwendung

- Stellen Sie vor dem Starten der Maschine sicher, dass die Maschine fest am Boden verankert ist, um zu vermeiden, dass sich die Maschine auf die Seite dreht.
- Stellen Sie vor dem Befestigen des Werkstücks sicher, dass der Arbeitstisch waagrecht steht.
- Stellen Sie vor dem Starten der Maschine sicher, dass der Griff der Einstellklemme fest eingerastet ist, um ein Durchbiegen des Arbeitstisches während der Arbeit zu vermeiden.
- Stellen Sie vor der Verwendung des Arbeitstisches sicher, dass das Axialkugellager unter dem Arbeitstisch ausreichend geschmiert ist.
- Berühren Sie den elektrischen Schalter nicht mit nassen Händen.
- Stellen Sie vor dem Einschalten sicher, dass sich keine Personen oder Hindernisse im Gefahrenbereich der rotierenden Maschine befinden.
- Stellen Sie sicher, dass das Werkstück fest sitzt, bevor Sie den Arbeitstisch drehen.
- Stellen Sie beim Einstellen des Arbeitstischwinkels sicher, dass das Werkstück durch äußere Kraft fest fixiert ist, um Verletzungen des Bedieners zu vermeiden.
- Kein Körperteil darf sich beim Drehen in der Nähe befinden.
- Überladung ist nicht erlaubt.
- Halten Sie den Tisch waagrecht, wenn Sie die Maschine bewegen.
- Dämpfe und Gase nicht einatmen. Schützen Sie Ihren Kopf vor dem Bedecken durch Dämpfe und Gase während des Schweißens und lüften Sie den Arbeits-

platz vollständig. Beim Schweißen von Materialien, die Metalle wie Zink, Blei und Cadmium enthalten oder damit beschichtet sind, können giftige Dämpfe entstehen. Treffen Sie zusätzliche Vorsichtsmaßnahmen und installieren Sie wirksame Rauchabzugsgeräte.

- Während der Schweißarbeiten keine chlorierten Lösungsmittel in der Nähe platzieren oder verwenden. Dämpfe von chlorierten Lösungsmitteln können mit der Hitze und den Funken von Schweißlichtbögen reagieren und giftiges Gas, Phosgen oder andere reizende Substanzen erzeugen.
- Schweißen Sie keine mit brennbaren Stoffen gefüllten Behälter. Der Behälter kann explodieren. Befolgen Sie beim Schweißen von Tanks und Fässern die richtigen und geeigneten Verfahren, da beim Schweißen entflammbare oder giftige Dämpfe entstehen können. Führen Sie keine Schweißarbeiten in einer Atmosphäre durch, die durch explosive Gase, Nebel oder Staub kontaminiert ist.
- Brandschutz: Funken und Spritzer, die beim Schweißen entstehen, können Flammen erzeugen. Beim Schweißen können sie in die Umgebung gelangen und durch kleine Risse und Löcher in den angrenzenden Bereich eindringen.

- 1) Bereiten Sie Feuerlöscher oder Gegenstände vor, die ein Feuer wirksam löschen können.
- 2) Entfernen Sie brennbare Stoffe von der Schweißstelle und halten Sie sie von Schweißfunken und Schweißspritzern fern.
- 3) Legen Sie gerade geschweißte Metalle nicht in die Nähe brennbarer Gegenstände.
- 4) Lüften Sie Atmosphären, die brennbare Gase oder entzündbare Flüssigkeiten, Nebel und Staub enthalten.
- 5) Selbst wenn nicht geschweißt wird, können Schweißelektrode (oder -draht), Werkstücke, Positionierer oder Anschlüsse übermäßig erhitzt werden und einen Brand verursachen.

2.5 Sicherheitskennzeichnungen

Am Gerät sind folgende Sicherheitskennzeichnungen angebracht (Abb. 1), die beachtet und befolgt werden müssen.

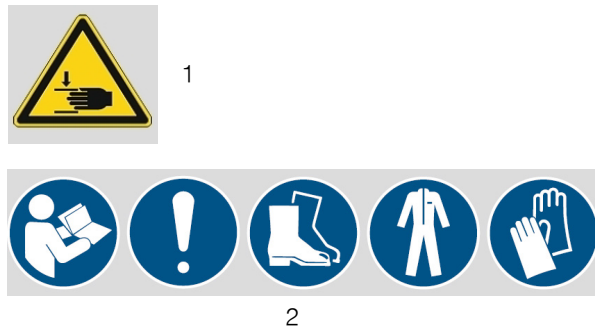


Abb. 1: Sicherheitskennzeichnungen

- 1 Warnzeichen: Warnung vor Handverletzungen | 2 Gebotszeichen: Anleitung beachten - allgemeines Gebotszeichen - Fußschutz benutzen - Schutzkleidung benutzen - Handschutz benutzen

Die am Gerät angebrachten Sicherheitskennzeichnungen dürfen nicht entfernt werden. Beschädigte oder fehlende Sicherheitskennzeichnungen können zu Fehlhandlungen, Personen- und Sachschäden führen. Sie sind umgehend zu ersetzen.

Sind die Sicherheitskennzeichnungen nicht auf den ersten Blick erkenntlich und begreifbar, ist das Gerät außer Betrieb zu nehmen, bis neue Sicherheitskennzeichnungen angebracht worden sind.

3 Technische Daten

3.1 Tabelle

Technische Daten	SPV 30	SPV 300
Länge (Produkt) ca. [mm]	630	1427
Breite/Tiefe (Produkt) ca. [mm]	350	1200
Höhe (Produkt) ca.[mm]	280	1018
Gewicht (Netto) ca.[kg]	28	135
Tragkraft horizontal [kg]	30	300
Tragkraft vertikal [kg]	20	150
Durchmesser Drehscheibe [mm]	260	300x300
Tisch Neigungswinkel [°]	360	360

Technische Daten	SPV 300 HWM
Länge (Produkt) ca. [mm]	600
Breite/Tiefe (Produkt) ca. [mm]	600
Höhe (Produkt) ca.[mm]	710
Gewicht (Netto) ca.[kg]	86
Tragkraft horizontal [kg]	300
Tragkraft vertikal [kg]	150
Durchmesser Drehscheibe [mm]	300x300
Tisch Neigungswinkel [°]	22,5; 45; 90

3.1.1 Typenschild

Schweißdrehtisch
Welding rotary table

Typ Type	SPV 30	Serien-Nr. Serial no.	
Artikel-Nr. Item no.	1540030	Baujahr Year of manufacture	
Gewicht Weight	28 kg	Durchmesser Drehscheibe Rotary disc diameter	260 mm
Tragkraft vertikal Load capacity vertical	20 kg	Tragkraft horizontal Load capacity horizontal	30 kg

Stürmer Maschinen GmbH
 Dr.-Robert-Pfleger-Str. 26, 96103 Hallstadt
 Deutschland / Germany

Abb. 2: Typenschild SPV 30

4 Transport, Verpackung, Lagerung

4.1 Anlieferung und Transport

Anlieferung

Das Gerät nach Anlieferung auf sichtbare Transportschäden überprüfen. Sollte das Gerät Schäden aufweisen, sind diese unverzüglich dem Transportunternehmen beziehungsweise dem Händler zu melden.

4.2 Verpackung

Alle verwendeten Verpackungsmaterialien und Packhilfsmittel des Gerätes sind recyclingfähig und müssen grundsätzlich der stofflichen Wiederverwertung zugeführt werden.

Verpackungsbestandteile aus Karton sind zerkleinert zur Altpapiersammlung zu geben.

Die Folien sind aus Polyethylen (PE) und die Polsterteile aus Polystyrol (PS). Diese Stoffe sind bei einer Wertstoffsammlung oder bei dem zuständigen Entsorgungsunternehmen abzugeben.

4.3 Lagerung

Das Gerät muss gründlich gesäubert werden, bevor es in einer trockenen, sauberen und frostfreien Umgebung gelagert wird.

5 Gerätebeschreibung

SPV 30



Abb. 3: Beschreibung SPV 30

- 1 Verriegelungshebel
- 2 Verriegelungshebel
- 3 Einstellgewinde mit Verschraubungen (Schaft 2)
- 4 Montagelöcher
- 5 Einstellgewinde mit Verschraubungen (Schaft 1)
- 6 Rad
- 7 Einstellhebel
- 8 Rundplatte

SPV 300



Abb. 4: Gerätebeschreibung SPV 300

- 1 Verriegelungshebel
- 2 Verriegelungshebel
- 3 Einstellgewinde mit Verschraubungen (Schaft 2)
- 4 Skala
- 5 Einstellgewinde mit Verschraubung (Schaft 1)
- 6 Rad
- 7 Einstellhebel
- 8 Rundplatte

SPV 300 HWM

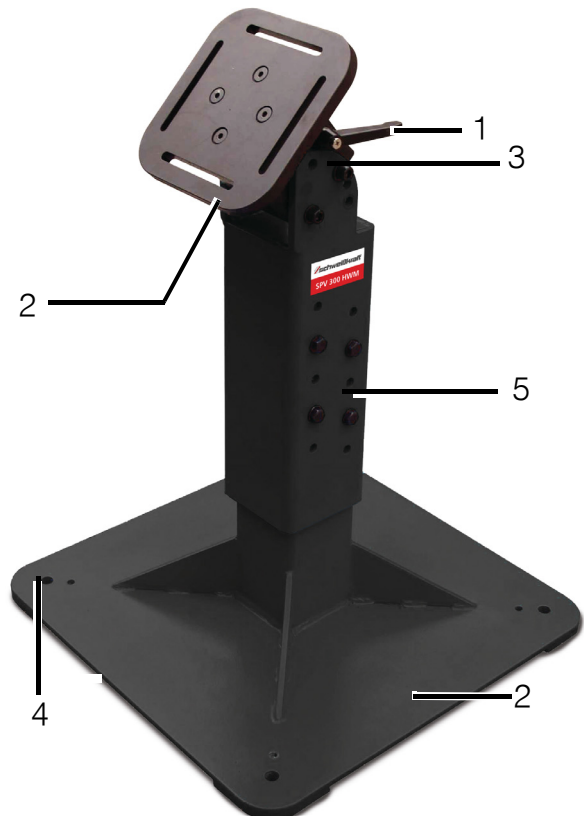


Abb. 5: Beschreibung SPV 300 HWM

- 1 Verriegelungshebel
- 2 Einstellhebel
- 3 Winkelverstellungsschraube
- 4 Montagelöcher
- 5 Schrauben für die Höhenverstellung

6 Inbetriebnahme



ACHTUNG!

Das Gerät niemals bei Feuchtigkeit oder Nässe verwenden. Vor Feuchtigkeit und Spritzwasser schützen!



Augenschutz tragen



Schutzhandschuhe tragen



Schutzschürze tragen

Schritt 1: Überprüfen Sie nach dem Öffnen der Verpackung, ob die Komponenten vollständig sind und nicht beschädigt wurden. Wenn Sie irgendwelche Schäden feststellen, informieren Sie bitte Ihren Händler vor Ort.

Schritt 2: Die unlackierten Oberflächen sind mit einem Wachsöl beschichtet, um sie beim Versand vor Korrosion zu schützen. Entfernen Sie diese Schutzschicht mit einem lösungsmittelhaltigen Reiniger oder Entfetter.

Schritt 3: Überprüfen Sie, ob sich Teile gelöst haben. Bitte überprüfen Sie, ob die Verbindungsteile fest angezogen sind. Wenn Teile lose sind, kann dies die Maschine beschädigen oder zu Verletzungen des Bedieners führen.

Schritt 4: Richten Sie den Installationsort entsprechend der Anforderungen für Schweißplätze ein.

- Gut belüfteter Ort: Dämpfe und Gase müssen beim Schweißen entlüftet werden.
- Ebener Boden, der stark genug ist, um das Gewicht des montierten Geräts zu tragen. Wenn der Boden zu schwach oder uneben ist, können unausgeglichene Lasten den Schweißdrehstuhl zum kippen bringen.



ACHTUNG!

Stellen Sie die Schweißpositioniervorrichtung nicht an folgenden Orten auf:

- Orte, an denen es regnet.
- Auf einem nassen Boden.
- Orte, die hohen Temperaturen ausgesetzt sind.
- Orte in der Nähe von gefährlichen brennbaren Gegenständen.
- Orte, an denen Schweißfunken und -spritzer einen Brand verursachen können.

7 Anwendung

7.1 Einstellung des Tischwinkels für die geforderte Schweißposition

SPV 300 HWM

Die Schweißpositioniervorrichtung SPV 300 HWM kann in vertikaler Richtung in 22,5°/45°/90° durch die auf Abb.6 gezeigte Schraube werden gekippt.

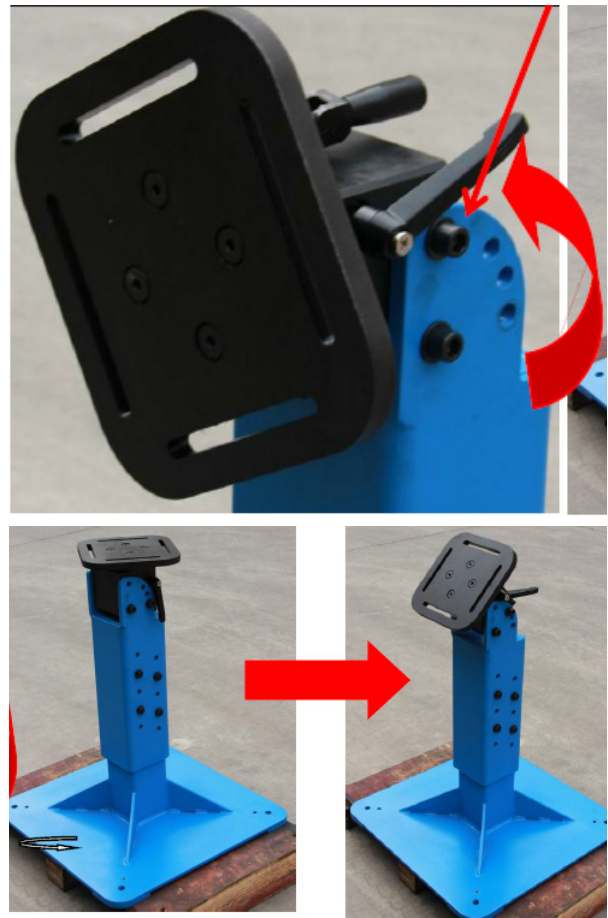


Abb. 6: Winkleinstellung bei Schweißpositioniervorrichtung SPV 300 HWM

SPV 300

Schritt 1: Die Schweißpositioniervorrichtung kann in vertikaler Richtung in einem Winkelbereich von 0° bis zu 360° gekippt werden.

Schritt 2: Lösen Sie hierzu zunächst den Verriegelungshebel.

Schritt 3: Drehen Sie danach den Einstellhebel auf 90°.

Schritt 4: Danach können Sie die Rundplatte rotieren lassen bis der Tisch die geforderte Winkelstellung erreicht.

Schritt 5: Drehen Sie den Einstellhebel zurück.

Schritt 6: Ziehen Sie den Verriegelungshebel fest.

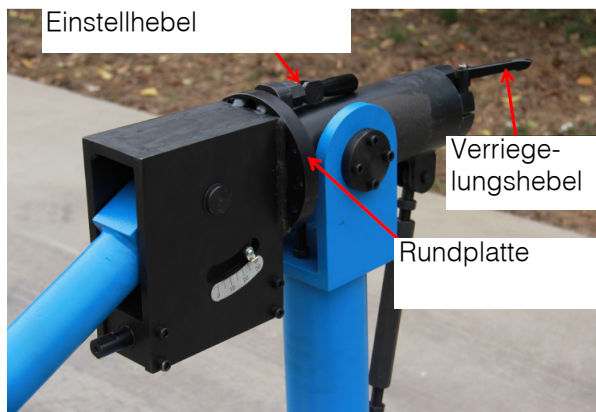


Abb. 7: Winkeleinstellung bei Schweißpositioniervorrichtung SPV 300

SPV 30

Schritt 1: Die Schweißpositioniervorrichtung kann in vertikaler Richtung in einem Winkelbereich von 0° bis zu 360° gekippt werden.

Schritt 2: Lösen Sie hierzu zunächst den Verriegelungshebel.

Schritt 3: Drehen Sie danach den Einstellhebel auf 90°.

Schritt 4: Danach können Sie die Rundplatte rotieren lassen bis der Tisch die geforderte Winkelstellung erreicht.

Schritt 5: Drehen Sie den Einstellhebel zurück.

Schritt 6: Ziehen Sie den Verriegelungshebel fest.

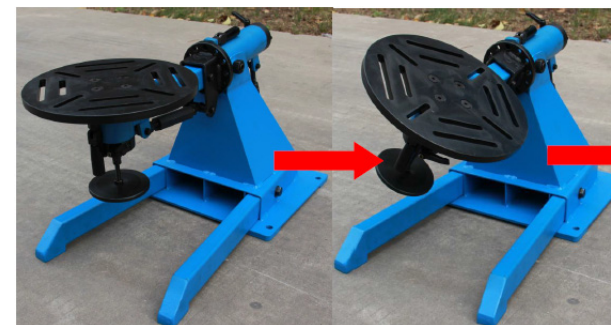
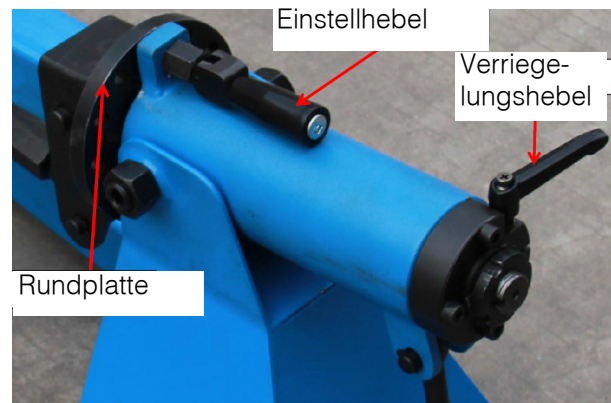


Abb. 8: Winkeleinstellung bei Schweißpositioniervorrichtung SPV 30

7.2 Einstellung der Tischhöhe auf die geforderte Schweißposition

SPV 300 HWM

Die Schweißpositioniervorrichtung SPV 300 HWM kann mit Hilfe der vier Schrauben (siehe Abb.9) in seiner Höhe verstellt werden.

Die möglichen einstellbaren Tischhöhen betragen: 710 / 760 / 810 / 860 mm.

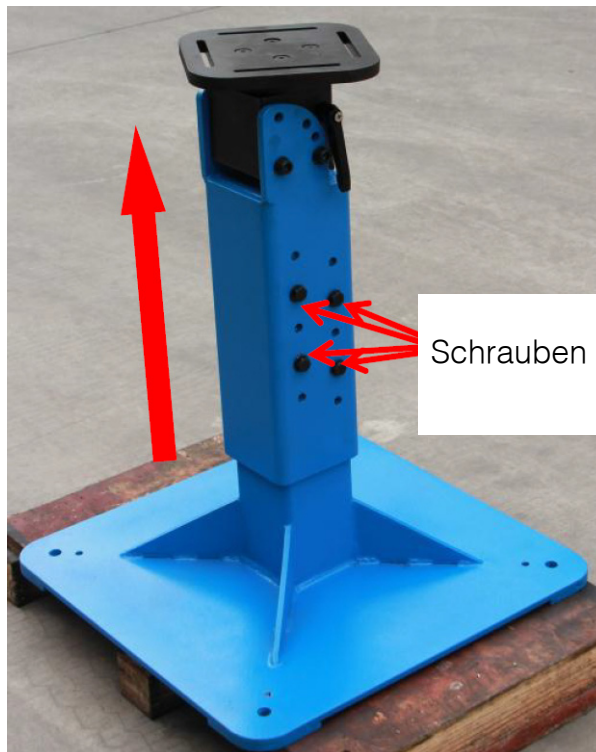


Abb. 9: Schrauben für die Höhenverstellung des SPV 300 HWM

SPV 300

Die Schweißpositioniervorrichtung kann in der Höhe in einem Bereich von 635 bis 1255 mm verstellt werden. Sie wird über den Schaft 1 und 2 (Abb.10) eingestellt. Der Einstellungsvorgang wird folgendermaßen durchgeführt:

Schritt 1: Drehen Sie Schaft 1 und prüfen Sie auf der Skala die Tischhöhe.

Schritt 2: Lösen Sie die zwei Verschraubungen am Ende des Schafts 2.

Schritt 3: Drehen Sie danach den Schaft 2 um die Tischhöhe einzustellen bis die Tischhöhe die geforderte Position hat, danach verriegeln Sie die zwei Verschraubungen.

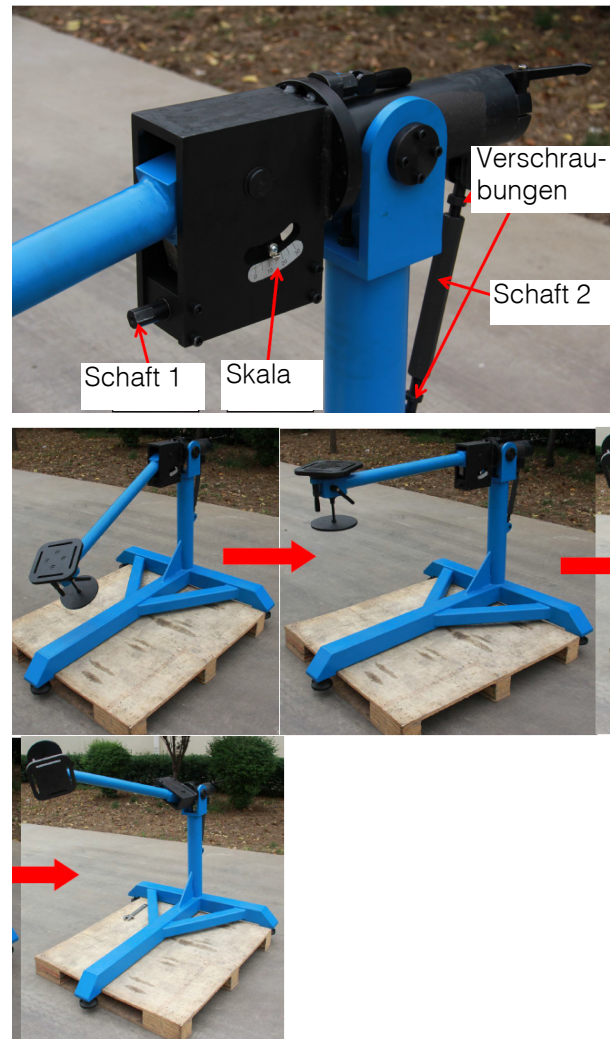


Abb. 10: Bedienelemente für die Höhenverstellung des SPV 300

SPV 30

Die Schweißpositioniervorrichtung kann in der Höhe in einem Bereich von 280 bis 455 mm verstellt werden. Sie wird über den Schaft 1 und 2 (Abb.11) eingestellt. Der Einstellungsvorgang wird folgendermaßen durchgeführt:

Schritt 1: Lösen Sie die zwei Verschraubungen am Ende des Schafts 1.

Schritt 2: Drehen Sie danach den Schaft 1 um die Tischhöhe einzustellen bis die Tischhöhe die geforderte Position hat, danach verriegeln Sie die zwei Verschraubungen.

Schritt 3: Lösen Sie die zwei Verschraubungen am Ende des Schafts 2.

Schritt 4: Drehen Sie danach den Schaft 2 um die Tischhöhe einzustellen bis die Tischhöhe die geforderte Position hat, danach verriegeln Sie die zwei Verschraubungen.

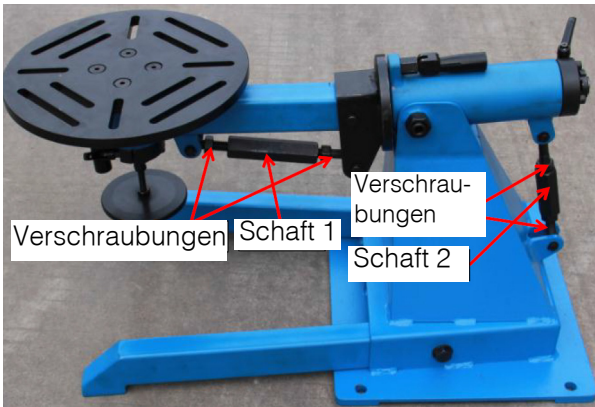


Abb. 11: Bedienelemente für die Höhenverstellung des SPV 30

7.3 Anbringen des Werkstücks am Tisch

Bei der Durchführung von Anbringungsarbeiten muss immer ein Helm, Schutzbrille und Sicherheitsschuhe getragen werden.



Kopfschutz tragen!



Schutzbrille tragen!



Sicherheitsschuhe tragen!

Führen Sie die Anbringung und Ausrichtung des Werkstücks ordentlich durch. Achten Sie beim Drehen des Tisches besonders auf die Umgebung und stellen Sie sicher, dass keine Hindernisse vorhanden sind.

Eine unausgeglichene Last kann eine ungleichmäßige Rotation verursachen und den Schweißimpuls stören. In diesem Fall bringen Sie ein Ausgleichsgewicht an. Gehen Sie sicher, dass das Ausgleichsgewicht keine Überlast verursacht.

7.4 Durchführung der Schweißarbeit

Verwenden Sie die Schweißpositioniervorrichtung, um das Werkstück zu schweißen. Bei einigen großen und schweren Teilen muss der Bediener den Tisch zum schweißen, während des Schweißens drehen. Sie können den Tisch wie folgt um 360° in horizontaler Richtung drehen:

Schritt 1: Lösen Sie zuerst den Feststellgriff.

Schritt 2: Drehen Sie dann den Einstellgriff auf 90°, und drehen Sie dann den Tisch, bis das Werkstück die gewünschte Position erreicht hat.

Schritt 3: Drehen Sie dann den Einstellgriff zurück und ziehen Sie den Feststellgriff fest.

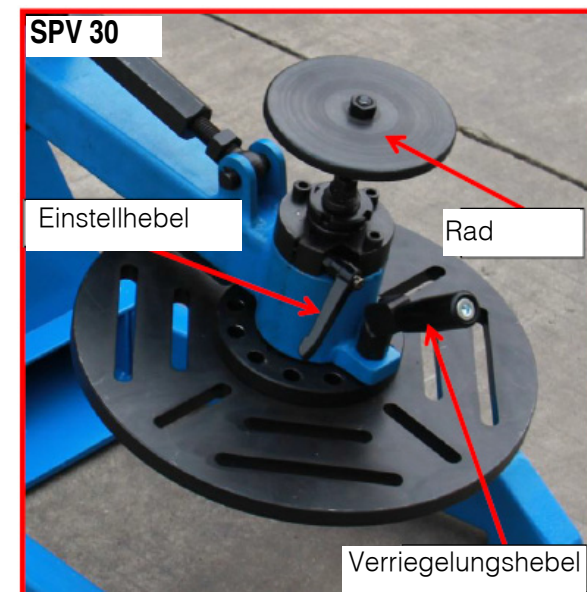
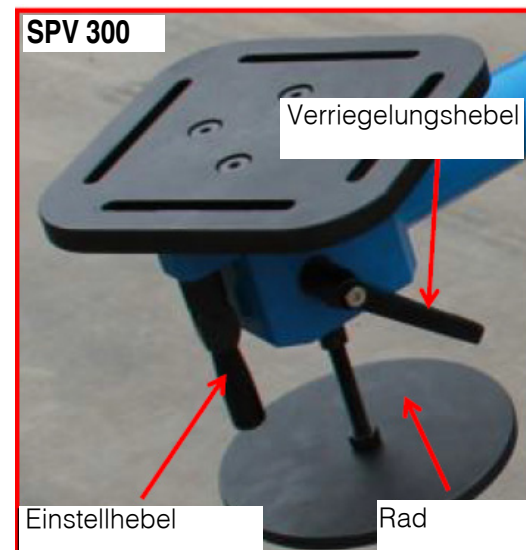
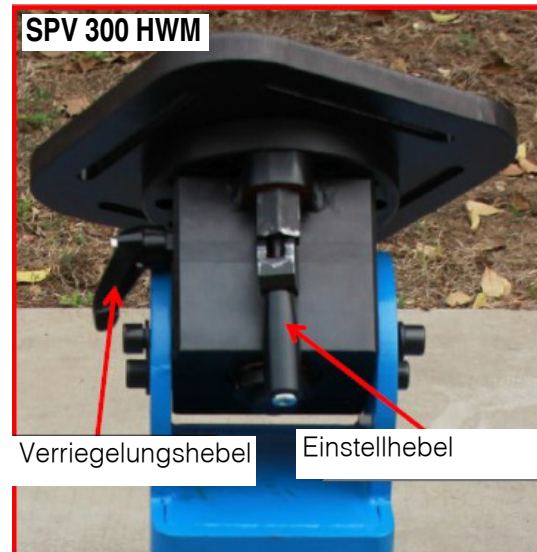


Abb. 12: Drehmechanismus

7.5 Entfernen des Werkstücks

Nach dem Schweißen, lösen Sie bitte die Schrauben auf dem Tisch, und entfernen das Werkstück.

8 Pflege, Wartung und Instandsetzung/Reparatur



WARNUNG! **Gefahr bei unzureichender Qualifikation von Personen!**

Unzureichend qualifizierte Personen können die Risiken bei Reparaturarbeiten an dem Gerät nicht einschätzen und setzen sich und andere der Gefahr schwerer Verletzungen aus.

Alle Wartungsarbeiten nur von dafür qualifizierten Personen durchführen lassen.



HINWEIS!

Prüfen Sie nach Pflege-, Wartungs- und Reparaturarbeiten, ob alle Verkleidungen und Schutzeinrichtungen wieder ordnungsgemäß am Gerät montiert sind.

Beschädigte Schutzvorrichtungen und Geräteteile müssen vom Kundendienst repariert bzw. getauscht werden.

8.1 Pflege durch Reinigung

Reinigen Sie das Gerät und alle Kabel äußerlich mit einem feuchten Tuch. Die Schablonen nach Gebrauch unter fließendem Wasser abwaschen.

8.2 Wartung/Reparatur

Infolge von Verschleiß kann es vorkommen, dass am Gerät Instandhaltungsarbeiten vorgenommen werden müssen.



ACHTUNG!

- Reparaturen bzw. Instandhaltungsarbeiten dürfen nur von qualifiziertem und geschultem Fachpersonal durchgeführt werden.
- Nur Original-Ersatzteile verwenden.



ACHTUNG!

Für Instandhaltungsarbeiten melden Sie sich bitte bei ihrem nächsten Schweißkraft-Händler. Schreiben Sie sich bitte vorher folgende Informationen von der Maschine oder von der Bedienungsanleitung auf, damit ihnen bei Ihrem Problem bestmöglich geholfen werden kann:

- Modell des Gerätes,
- Seriennummer des Gerätes,
- genaue Fehlerbeschreibung

Sollte das Gerät nicht ordnungsgemäß funktionieren, wenden Sie sich an einen Fachhändler oder an unseren Kundenservice. Die Kontaktdaten finden Sie im Kapitel 1.2 Kundenservice.

9 Entsorgung, Wiederverwertung von Altgeräten

Im Interesse der Umwelt ist dafür Sorge zu tragen, dass alle Bestandteile der Maschine nur über die vorgesehenen und zugelassenen Wege entsorgt werden.

9.1 Außer Betrieb nehmen

Ausgediente Geräte sind sofort fachgerecht außer Betrieb zu nehmen, um einen späteren Missbrauch und Gefährdung der Umwelt oder von Personen zu vermeiden.

- Alle umweltgefährdenden Betriebsstoffe aus dem Alt-Gerät entsorgen.
- Die Maschine gegebenenfalls in handhabbare und verwertbare Baugruppen und Bestandteile demontieren.
- Die Maschinenkomponenten und Betriebsstoffe dem dafür vorgesehenen Entsorgungswegen zuführen.

9.2 Entsorgung von Elektrischen Geräten

Elektrische Geräte enthalten eine Vielzahl wiederverwertbarer Materialien sowie umweltschädliche Komponenten.

Diese Bestandteile sind getrennt und fachgerecht zu entsorgen. Im Zweifelsfall an die kommunale Abfallentsorgung wenden.

Für die Aufbereitung ist gegebenenfalls auf die Hilfe eines spezialisierten Entsorgungsbetriebs zurückzugreifen.

10 Ersatzteile

GEFAHR!



Verletzungsgefahr durch Verwendung falscher Ersatzteile!

Durch Verwendung falscher oder fehlerhafter Ersatzteile können Gefahren für den Bediener entstehen sowie Beschädigungen und Fehlfunktionen verursacht werden.

- Es sind ausschließlich Originalersatzteile des Herstellers oder vom Hersteller zugelassene Ersatzteile zu verwenden.
- Bei Unklarheiten ist stets der Hersteller zu kontaktieren.



HINWEIS!

Bei Verwendung nicht zugelassener Ersatzteile erlischt die Herstellergarantie.

10.1 Ersatzteilbestellung

Die Ersatzteile können über den Vertragshändler oder direkt beim Hersteller bezogen werden.

Kontaktdaten:

Fax: 0049 (0) 951 96555-119
 E-Mail: ersatzteile@stuermer-maschinen.de

Folgende Eckdaten bei Anfragen oder bei der Ersatzteilbestellung angeben:

- Gerätetyp
- Artikelnummer
- Positionsnummer
- Baujahr
- Menge
- gewünschte Versandart (Post, Fracht, See, Luft, Express)
- Versandadresse

Ersatzteilbestellungen ohne oben angegebene Angaben können nicht berücksichtigt werden. Bei fehlender Angabe über die Versandart erfolgt der Versand nach Ermessen des Lieferanten. Angaben zum Gerätetyp, Artikelnummer und Baujahr finden Sie auf dem Typenschild, welches am Gerät angebracht ist.

Beispiel

Es muss die Drehplatte für die Schweißpositioniervorrichtung SPV 300 HWM bestellt werden. Die Drehplatte hat in der Ersatzteilzeichnung die Positionsnummer 33.

Bei der Ersatzteil-Bestellung eine Kopie der Ersatzteilzeichnung (-) mit gekennzeichnetem Bauteil (Drehplatte) und markierter Positionsnummer (33) an den Vertragshändler bzw. an die Ersatzteilabteilung schicken und die folgenden Angaben mitteilen:

Gerätetyp:	Schweißpositioniervorrichtung SPV 300 HWM
Artikelnummer:	1540305
Zeichnungsnummer:	-
Positionsnummer:	33

Die nachfolgende Zeichnung soll im Servicefall helfen, notwendige Ersatzteile zu identifizieren.

Ersatzteilzeichnung: SPV 300 HWM

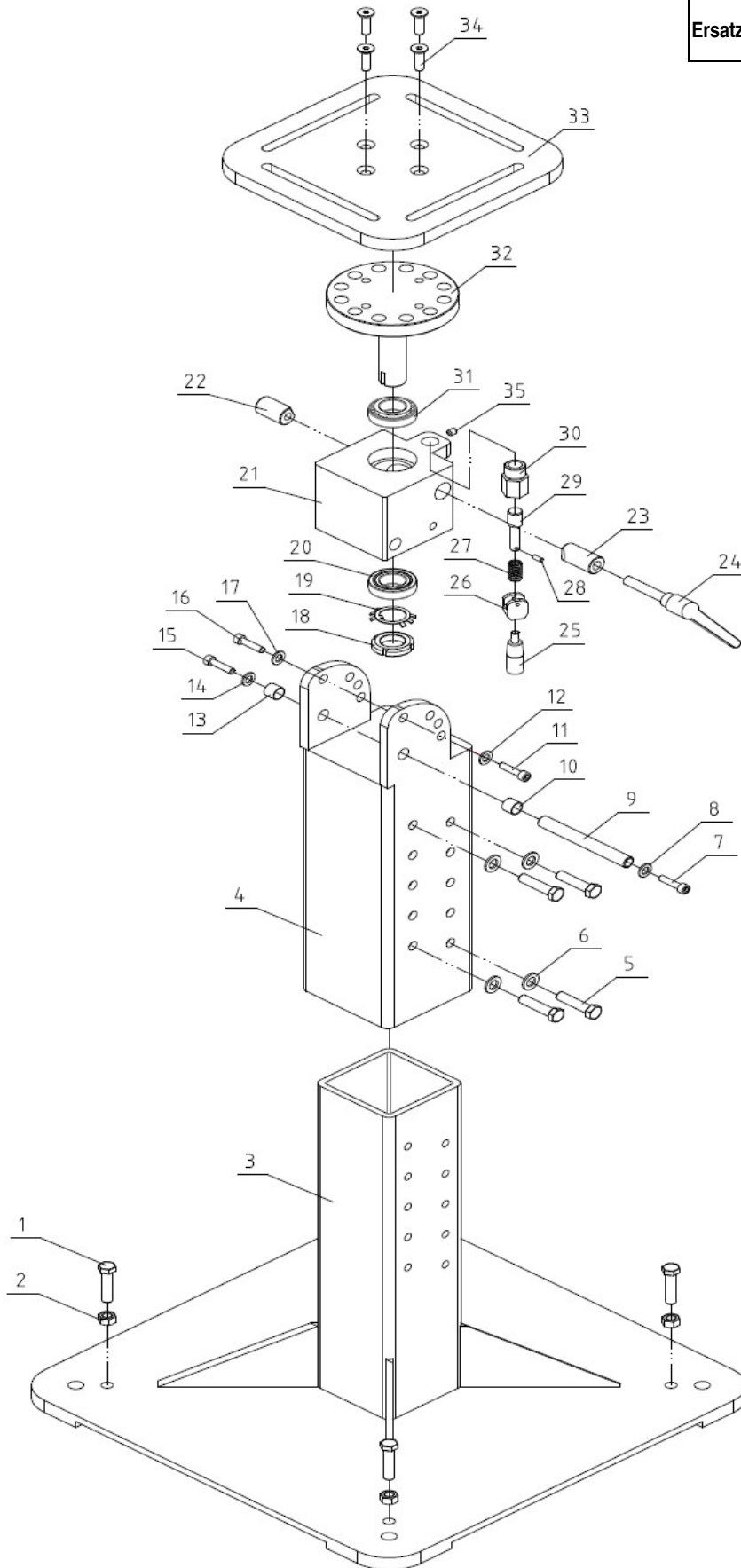


Abb. 13: Ersatzteilzeichnung Schweißpositioniervorrichtung SPV 300 HWM

Item	Description	Qty
1	Hex.head bolt M12x40	4
2	Hex.nut M12	4
3	Frame	1
4	Column	1
5	Hex.head bolt M12x25	4
6	Washer 12	4
7	Hex.head bolt M12x20	1
8	Washer 12	1
9	Shaft	1
10	Bush	1
11	Hex.head bolt M12x20	1
12	Washer 12	1
13	Bush	1
14	Washer 12	1
15	Hex.head bolt M12x20	1
16	Hex.head bolt M12x20	1
17	Washer 12	1
18	Round nut M30x1.5	1
19	Lock washer 30	1
20	Bearing 32006	1
21	Block	1
22	Lock sleeve 1	1
23	Lock sleeve 2	1
24	Lock handle M12x63	1
25	Grip M8x40	1
26	Handle base	1
27	Spring	1
28	Slot spring pin 4x20	1
29	Shaft	1
30	Bush	1
31	Bearing 32006	1
32	Rotation plate	1
33	Table	1
34	Tapered head bolt M12x35	1
35	Bolt M8x8	1

Abb. 14: Stückliste Schweißpositioniervorrichtung SPV 300 HWM

Ersatzteilzeichnung: SPV 30

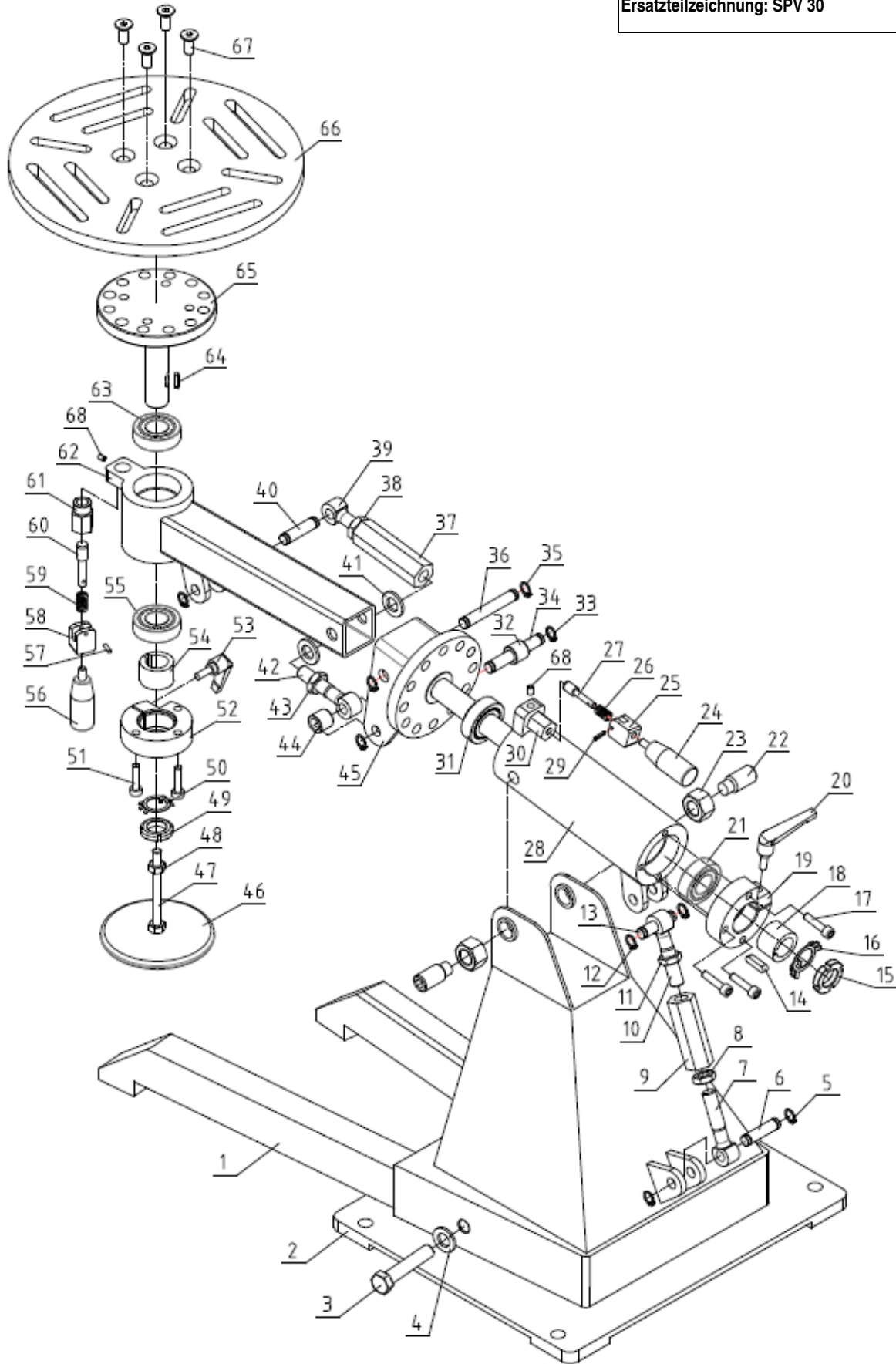


Abb. 15: Ersatzteilzeichnung Schweißpositioniervorrichtung SPV 30

Item	Description	Qty	Item	Description	Qty
1	Foot	2	35	Shaft ring 12	2
2	Frame	1	36	Long shaft ping 1	1
3	Hex.head bolt M12x60	2	37	Shaft	1
4	Washer 12	2	38	Nut M12	1
5	Shaft ring 10	2	39	Eye bolt M12x60	1
6	Short pin roll	1	40	Short pin roll	1
7	Eye bolt M12x60	1	41	Washer 12	2
8	Nut M12	1	42	Eye bolt M12x60	1
9	Shaft	1	43	Nut M12	1
10	Eye bolt M12x60	1	44	Bush	1
11	Nut M12	1	45	Arm	1
12	Shaft ring 10	2	46	Wheel	1
13	Short pin roll	1	47	Lead screw	1
14	Key 6x14	1	48	Hex.nut M8	2
15	Small round nut M20x4.5	1	49	Small round nut M20x4.5	1
16	Lock washer 20	1	50	Lock washer 20	1
17	Hex.head bolt M6x25	3	51	Hex.head bolt M16x25	3
18	Bush	1	52	Lock sleeve	1
19	Lock sleeve	1	53	Lock handle M6x25	1
20	Lock handle M6x25	1	54	Bush	1
21	Bearing 32004	1	55	Bearing 32004	1
22	Hex.head bolt M16x35	2	56	Grip M6x50	1
23	Hex.nut M16	2	57	Spring pin 3x14	1
24	Grip M6x50	1	58	Handle base	1
25	Handle base	1	59	Spring	1
26	Spring	1	60	Shaft	1
27	Shaft	1	61	Bush	1
28	Bush	1	62	Rotation arm	1
29	Spring pin 3x14	1	63	Bearing 32004	1
30	Shaft	1	64	Key 6x14	1
31	Bearing 32004	1	65	Wheel	1
32	Bush	1	66	Table	1
33	Shaft ring 10	2	67	Tapered head bolt M8x20	4
34	Long shaft ping 2	1	68	Bolt M6x6	2

Abb. 16: Stückliste Schweißpositioniervorrichtung SPV 30

Ersatzteilzeichnung: SPV 300

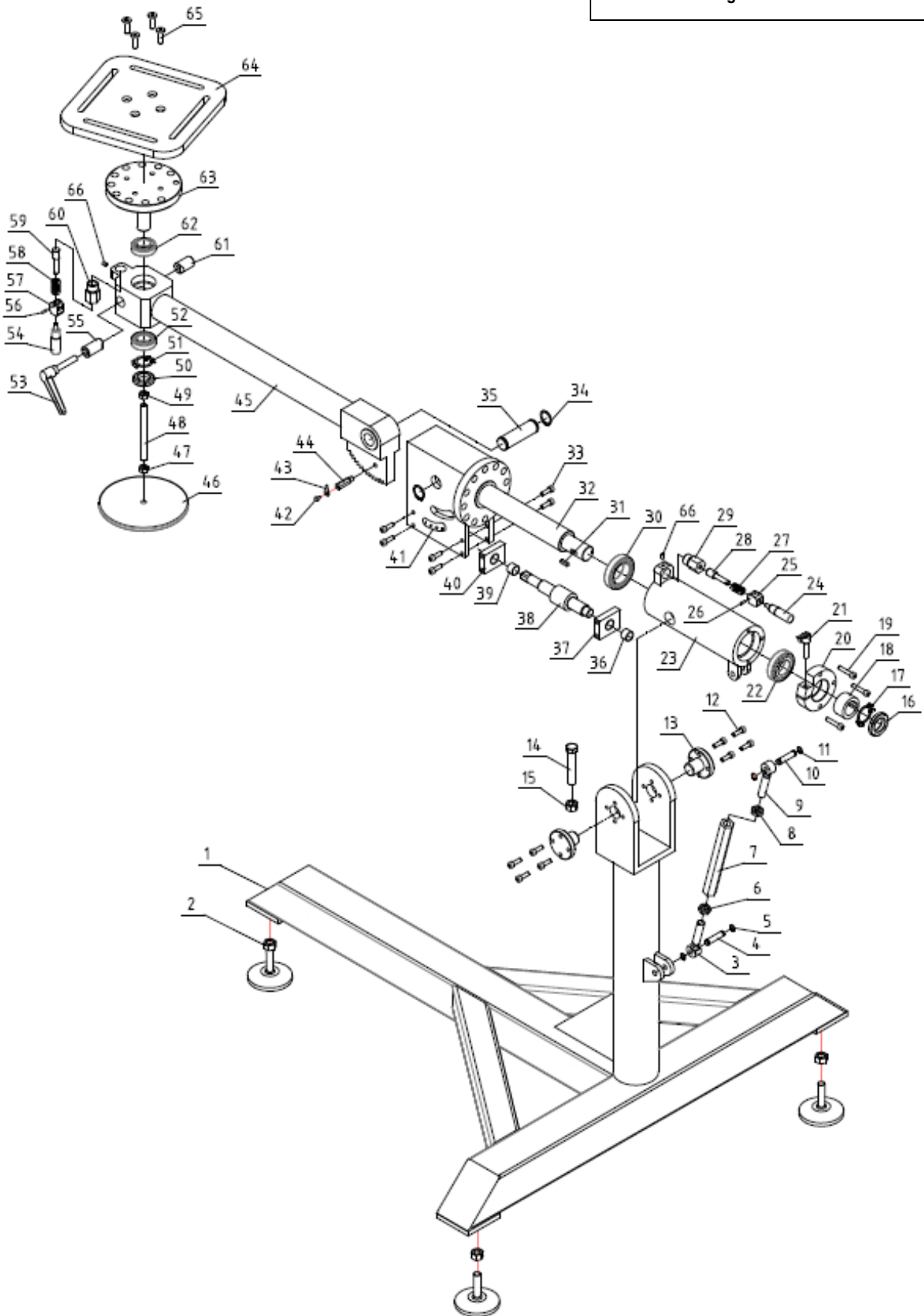


Abb. 17: Ersatzteilzeichnung Schweißpositioniervorrichtung SPV 300

Item	Description	Qty	Item	Description	Qty
1	Frame	1	34	Shaft ring 30	2
2	Leveling foot	3	35	Long pin roll	1
3	Eye bolt M16x90	1	36	Bush	1
4	Pin roll	1	37	Block	1
5	Shaft ring 12	2	38	Worm shaft	1
6	Hex. nut M16	1	39	Bush	1
7	Shaft	1	40	Block	1
8	Hex.nut M16	1	41	Scale	1
9	Eye bolt M16x90	1	42	Hex.head bolt M5x10	1
10	Short pin roll	1	43	Indicator	1
11	Shaft ring 12	2	44	Shaft	1
12	Hex.head bolt M8x25	8	45	Rotation arm	1
13	Fix plate	2	46	Wheel	1
14	Hex.head bolt M16x90	1	47	Hex.nut M16	1
15	Hex.nut M16	1	48	Lead screw	1
16	Round nut M35x1.5	1	49	Hex.nut M16	1
17	Lock washer	1	50	Round nut M30x1.5	1
18	Bush	1	51	Lock washer	1
19	Hex.head bolt M8x40	3	52	Bearing 32006	1
20	Lock sleeve	1	53	Lock handle	1
21	Lock handle M10x40	1	54	Grip M8x63	1
22	Bearing 30207	1	55	Bush	1
23	Sleeve	1	56	Spring pin 4x20	1
24	Grip M8x63	1	57	Handle base	1
25	Handle base	1	58	Spring	1
26	Spring pin 4x20	1	59	Shaft	1
27	Spring	1	60	Bush	1
28	Shaft	1	61	Lock bush	1
29	Bush	1	62	Bearing 32006	1
30	Bearing 30010	1	63	Rotation plate	1
31	Key 10x22	1	64	Table	1
32	Arm	1	65	Tapered head bolt M12x35	4
33	Hex.head bolt M8x25	8	66	Bolt M8x8	2

Abb. 18: Stückliste Schweißpositioniervorrichtung SPV 30

11 Notizen

