

Benutzerinformation Faltarbeitsbock FAB1

Sehr geehrter Kunde,

vielen Dank für den Kauf des Faltarbeitsbocks FAB1. HOLZSTAR Produkte bieten ein hohes Maß an Qualität überzeugen durch ein optimales Preis-/Leistungsverhältnis. Es ist unser Anliegen, dass Sie viel Freude, Arbeitserleichterung und hohen Nutzen mit unseren Produkten haben. Lesen Sie deshalb die Information sorgfältig durch und bewahren diese auf.

Informationen:

Diese Benutzerinformation gibt alle notwendigen Hinweise für die einwandfreie Verwendung des Produktes sowie für die entsprechende Pflege an. Bitte lesen Sie deshalb die Benutzerinformation vollständig durch. Die in der vorliegenden Anleitung vorhandenen Abbildungen und Informationen können von Ihrem Produkt abweichen. Der Hersteller ist ständig um eine Verbesserung und Erneuerung der Produkte bemüht, deshalb können optische und technische Veränderungen vorgenommen werden, ohne dass diese vorher angekündigt werden. Änderungen und Irrtümer behalten wir uns vor.

Bestimmungsgemäße Verwendung

Der Falt Arbeitsbock ist zum Tragen von Lasten bzw. Gegenständen bis max. 200 kg konstruiert. Bitte die Last gleichmäßig verteilen und nicht punktuell belasten! Zur bestimmungsgemäßen Verwendung gehört auch die Einhaltung aller Angaben in dieser Benutzerinformation. Jede über die bestimmungsgemäße Verwendung hinausgehende oder andersartige Benutzung gilt als Fehlgebrauch. Bei konstruktiven und technischen Änderungen am Falt Arbeitsbock übernimmt die Firma Stürmer-Maschinen GmbH keine Haftung. Ansprüche jeglicher Art wegen Schäden aufgrund nicht bestimmungsgemäßer Verwendung sind ausgeschlossen.

Sicherheit



VORSICHT!

- Benutzen Sie den Arbeitsbock nur zum Ausführen von bestimmungsgemäßen Arbeiten (siehe „Bestimmungsgemäße Verwendung“).
- Beachten Sie die in den Technischen Daten angegebenen maximalen Abmessungen des Gerätes (siehe „Technische Daten“).
- Benutzen Sie den Falt Arbeitsbock nicht als Gerüst, Hocker oder ähnliches.
- Benutzen Sie den Falt Arbeitsbock nur auf einem ebenen und rutschfesten Untergrund und stellen Sie sicher, dass der Untergrund das Gewicht des Gestelles mit den abgelegten Objekten tragen kann.
- Personen dürfen sich nicht darauf anlehnen, setzen oder daraufstellen.
- Benutzen Sie den Falt Arbeitsbock nicht wenn Teile defekt oder verbogen sind.
- Entfernen Sie Öl- und Fettrückstände vom Gerät und halten Sie ihn trocken.

Lieferumfang

1. Falt Arbeitsbock
2. Benutzerinformation

Typenschild

Falt-Arbeitsbock Foldable trestle

Typ Type	FAB 1	Tragfähigkeit max. Max. load capacity	200 kg
Artikel-Nr. Item no.	590 0006	Gewicht Weight	8,3 kg

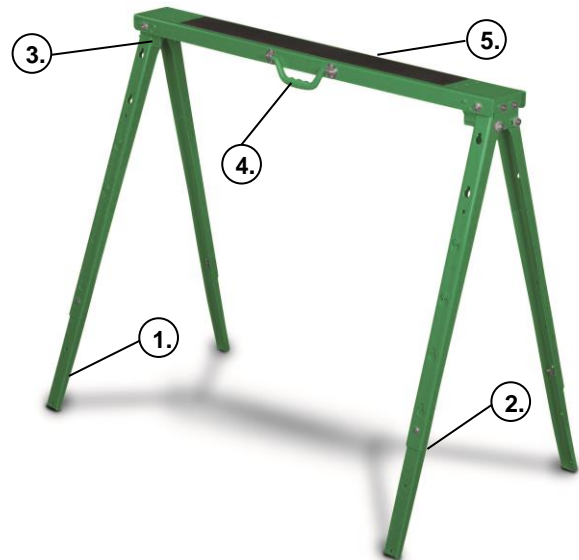


Stürmer Maschinen GmbH
Dr.-Robert-Pfleger-Str. 26, 96103 Hallstadt
Deutschland / Germany

Technische Daten

Höhenverstellbare Füße	640 – 1030 mm
Gewicht	8,3 kg
Abmessungen (LxBxH)	965 x 645 x 1025 mm
Max. Tragkraft	200 kg
Auflagefläche (LxB)	965 x 100 mm

Gerätebeschreibung



1. Stelfuß
2. Spannvorrichtung
3. Rastnase
4. Tragegriff
5. Auflagefläche

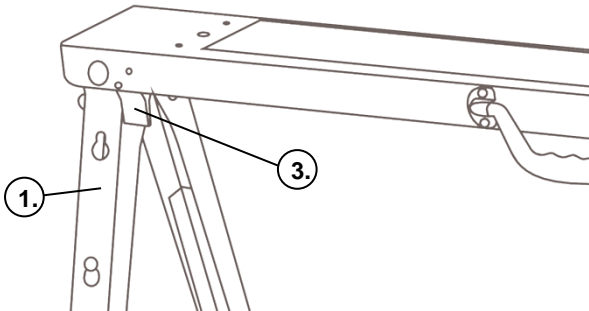
Aufstellen / Ausklappen

VORSICHT QUETSCHGEFAHR!



Beim Aufstellen bzw. Ausklappen des Falt Arbeitsbockes ist immer darauf zu achten das die eigene Sicherheit gegeben ist. Es bestehen Quetschgefahren an oberen Gliedmaßen.

- Legen Sie den zusammengefalteten Falt Arbeitsbock mit der Auflagefläche (5) nach unten auf den Boden.
- Klappen Sie die Stellfüße (1) bis zum Endanschlag nach oben bei einem Winkel von etwas über 90°, so dass die Stellfüße hinter die Rastnase (3) liegen.
- Drehen Sie den Falt Arbeitsbock um und stellen Sie ihn auf die Stellfüße.
- Um die Höhe des Falt Arbeitsbock zu verstellen, lockern Sie die Spannvorrichtungen (2) und ziehen Sie vorsichtig die Stellfüße (1) aus der Führung. Spannen Sie die Spannvorrichtungen wieder.



Wartung

- Reinigen Sie den Falt Arbeitsbock vor Staub und Schmutz nur mit einem befeuchteten Tuch oder einem Handbesen.
- Benutzen Sie zur Reinigung keine scharfen Reiniger oder aggressiven Chemikalien.
- Lagern Sie den Falt Arbeitsbock am besten zusammengeklappt an einem trockenen Ort.

Entsorgungshinweis

Entsorgen Sie ihren Arbeitsbock bitte umweltfreundlich, indem Sie Abfälle nicht in die Umwelt sondern fachgerecht entsorgen. Bitte werfen Sie die Verpackung und später den ausgedienten Arbeitsbock nicht einfach weg, sondern entsorgen Sie beides gemäß der von Ihrer Stadt-/Gemeindeverwaltung oder vom zuständigen Entsorgungsunternehmen aufgestellten Richtlinien.

Außerbetrieb nehmen

VORSICHT!



Ausgediente Arbeitsböcke sind sofort fachgerecht außer Betrieb zu nehmen, um einen späteren Missbrauch und die Gefährdung der Umwelt oder von Personen zu vermeiden

Entsorgen

- Demontieren Sie den Arbeitsbock gegebenenfalls in handhabbare und verwertbare Baugruppen und Bestandteile.
- Führen Sie die Einzelkomponente des Arbeitsbockes dem dafür vorgesehenen Entsorgungswegen zu.

Entsorgung der Neugeräte-Verpackung

- Alle verwendeten Verpackungsmaterialien und Packhilfsmittel des Arbeitsbockes sind recyclingfähig und müssen grundsätzlich der stofflichen Wiederverwertung zugeführt werden.
- Verpackungsbestandteile aus Karton können zerkleinert zur Altpapiersammlung gegeben werden.
- Die Folien sind aus Polyethylen (PE) oder die Polster Teile aus Polystyrol (PS). Diese Stoffe können nach Aufarbeitung wiederverwendet werden, wenn Sie an eine Wertstoffsammelstelle oder an das für Sie zuständige Entsorgungsunternehmen weitergegeben werden.
- Geben Sie das Verpackungsmaterial nur sortenrein weiter, damit es direkt der Wiederverwendung zugeführt werden kann.

Hersteller

Stürmer Maschinen GmbH
Dr.-Robert-Pfleger-Str. 26
D-96103 Hallstadt

Hotline: 0049 (0) 900 19 68 220
(00,49€ aus dem deutschen Festnetz)
Fax: 0049 (0) 951 96555-55

E-Mail: info@holzstar.de
Internet: www.holzstar.de

Notizen