

# Montageanleitung

— Hobelbank

— HB 2080

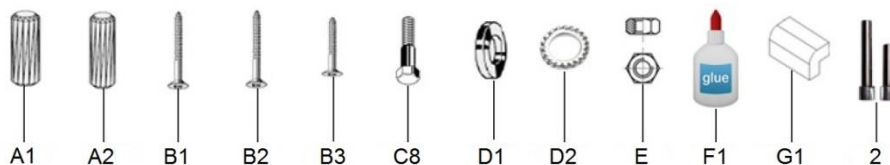
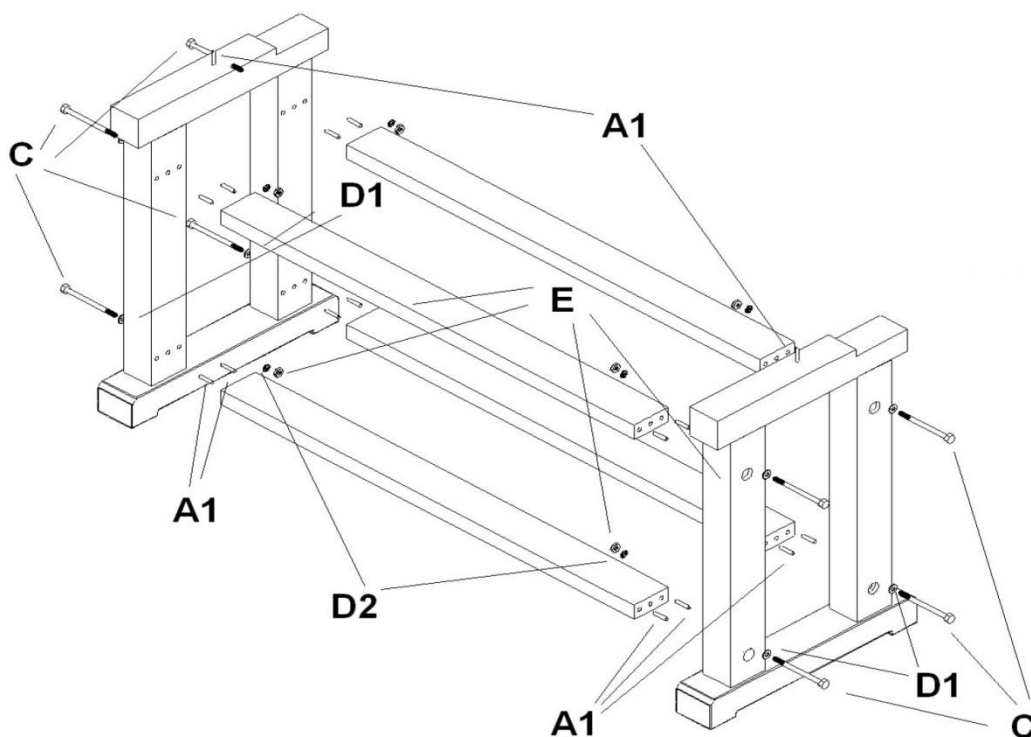


HOBELBANK

## 1. Technische Daten

	Einheit	HB 2080
Abmessungen [LxBxH] ca.	mm	2165x855x870
Gewicht ca.	kg	141
Länge Arbeitsfläche ohne Zangen	mm	1910
Breite/Tiefe Arbeitsfläche ohne Zangen	mm	615
Arbeitshöhe	mm	870
Plattenstärke	mm	80
Vorderzange Länge	mm	700
Vorderzange Breite	mm	100
Vorderzange Spannweite	mm	250
Spannweite Vorderzange bis Mitte Rundhaken	mm	305
Hinterzange Länge	mm	460
Hinterzange Breite	mm	140
Hinterzange Spannweite	mm	215
Spannweite Hinterzange bis Mitte Rundhaken	mm	300
Max. Tragkraft	kg	750

## 2. Lieferumfang



Pos.	Bezeichnung	Anzahl (St.)	Pos.	Bezeichnung	Anzahl (St.)
A1	Holzdübel 10x40mm	18	D1	Unterlegscheibe M12	8
A2	Holzdübel 8x40	8	D2	Schnorrnscheibe M12	8
B1	Holzschraube 5x100	4	E	Sechskantmutter M12	8
B2	Holzschraube 5x90	4	F1	Holzleim	1
B3	Holzschraube 4x40	2	G1	Griff	1
C8	Sechskantschraube M12x140	8	2	Anschlagbolzen Ø 19 mm	2/2

## Information

Die Hobelbank ist aus hochwertigem Buchenholz hergestellt. Maximale Beständigkeit und lange Lebensdauer ist garantiert.

### Bitte die folgenden Punkte beachten:

1. Die Hobelbank nicht in feuchter Umgebung benutzen. Empfohlene Luftfeuchtigkeit max. 60%.
2. Wenn Sie die Hobelbank ohne Oberflächenversiegelung gekauft haben, empfiehlt es sich, die Bank mit farblosem Lack oder Öl zu lackieren. Das verhindert das Eindringen von Feuchtigkeit. Den Vorgang bitte alle 6 Monate wiederholen.
3. Um die Stabilität der Hobelbank zu erhöhen empfiehlt es sich, die Bank auf dem Boden festzuschrauben. Alle 6 Monate bitte alle Schrauben nachziehen.

## Hinweise

1. Da es sich um sehr schwere Bauteile handelt, sind 2 Personen für die Montage notwendig.
2. Wenn Sie den genauen Standplatz für die Hobelbank noch nicht kennen leimen Sie bitte die Dübel noch nicht fest!

## 3. Montage Hobelbank

### 3.1 Abbildungen

Abbildung 1

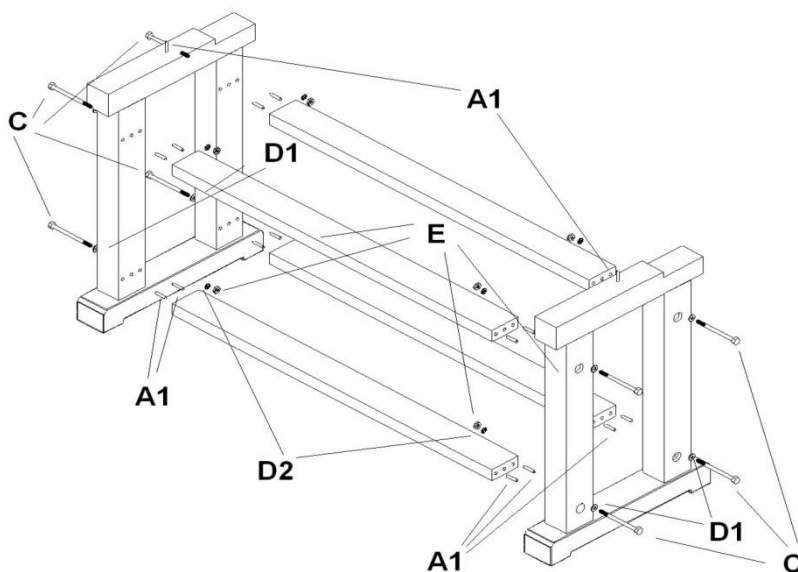


Abbildung 2

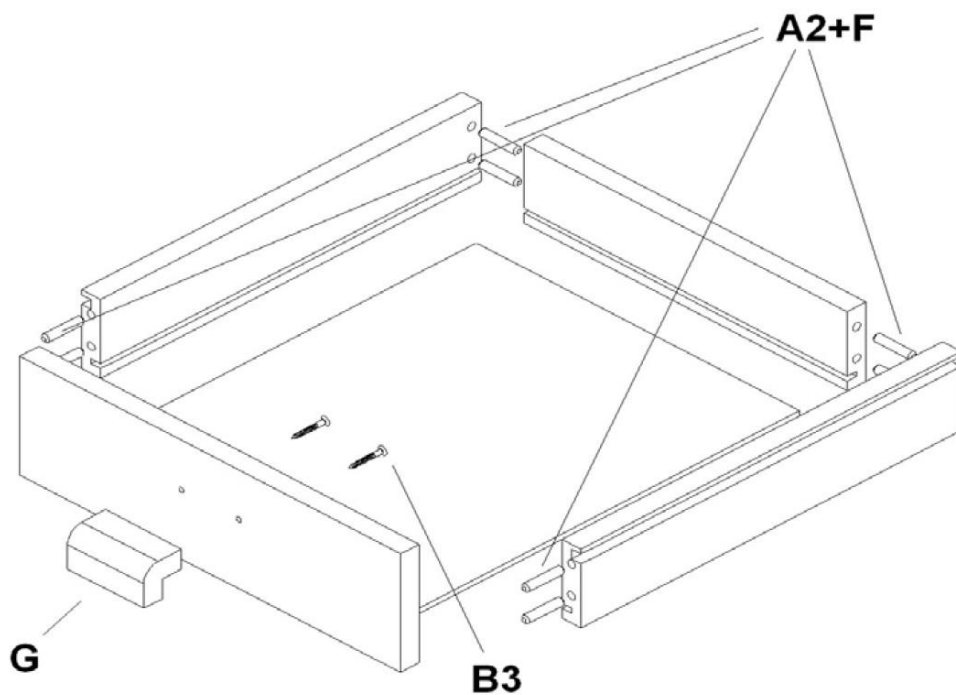
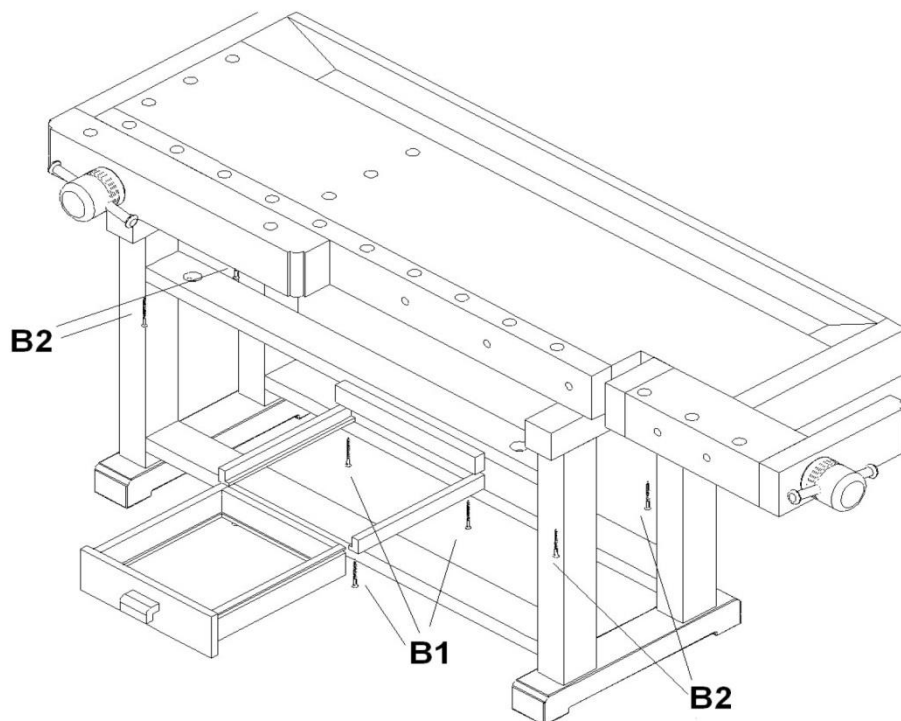


Abbildung 3



## 3.2 Montage

Abbildung 1: Montage Unterbau

1. Querträger und Plattenträger mit vorgebohrten Dübel-Löchern nach innen bereit legen. Befestigen Sie die Querträger und die Plattenträger mit jeweils 4 Dübeln (A1) und Holzleim. Benutzen Sie die Dübel-Löcher an der Innenseite für die Verbindung. Die Bohrung auf der anderen Seite des Plattenträgers dient zur Befestigung der Hobelbank-Arbeitsplatte. Wiederholen Sie Montage für die andere Seite.
2. Benutzen Sie jeweils eine Sechskantschraube M-12x140 (C), eine Scheibe (D1) und eine Schraubenmutter M12 (E) zum Anschrauben eines Querträgers an den Plattenträger. Wiederholen Sie die Montage für die anderen Querträger.

Abbildung 2: Zusammenbau der Schublade

3. Frontplatte, Seitenplatte und Rückplatte mit vorgebohrten Dübel-Löchern nach innen bereit- legen. Befestigen Sie die Rückplatte und die beiden Seitenplatten mit jeweils 4 Dübeln (A2) und Holzleim (F). Schieben Sie die Bodenplatte in der Führungsnut bis zur Rückplatte ein. Schrauben Sie den Griff (G) an die Frontplatte mit 2 Holzschrauben (B3) an. Befestigen Sie nun die Frontplatte mit 4 Dübeln (A2) und Holzleim (F) an der restlichen Baugruppe.

Abbildung 3: Montage der Arbeitsplatte und der Schublade

4. Setzen Sie die Hobelbank-Arbeitsplatte auf den Tischbeinen auf. Befestigen Sie die Platte mit den vier 5x90 mm Holzschrauben (B2) an den Plattenträgern. Die Führungsschienen für die Schublade mit den vier Holzschrauben 5x100 (B1) anschrauben.

