

# Betriebsanleitung

## — Rohluftabsauganlage

- ASA 141
- ASA 143
- ASA 163
- ASA 203



ASA 141



ASA 163



ASA 203

ASA-SERIE

## Impressum

### Produktidentifikation

Absauganlage	Artikelnummer
ASA 141	5120141
ASA 143	5120143
ASA 163	5120163
ASA 203	5120203

### Hersteller

Stürmer Maschinen GmbH  
 Dr.-Robert-Pfleger-Str. 26  
 D-96103 Hallstadt/Bamberg

Fax: 0049 (0) 951 96555 - 55

E-Mail: info@holzkraft.de  
 Internet: www.holzkraft.de

### Angaben zur Betriebsanleitung

Originalbetriebsanleitung

Ausgabe: 13.04.2021  
 Version: 2.08  
 Sprache: deutsch

Autor: ES/KP/FL

### Angaben zum Urheberrecht

Copyright © 2021 Stürmer Maschinen GmbH, Hallstadt, Deutschland.

Die Inhalte dieser Betriebsanleitung sind alleiniges Eigentum der Firma Stürmer Maschinen GmbH. Weitergabe sowie Vervielfältigung dieses Dokuments, Verwertung und Mitteilung seines Inhalts sind verboten, soweit nicht ausdrücklich gestattet. Zuwiderhandlungen verpflichten zu Schadenersatz.

Technische Änderungen und Irrtümer vorbehalten.

## Inhalt

<b>1 Einführung .....</b>	<b>3</b>
1.1 Urheberrecht.....	3
1.2 Kundenservice .....	3
1.3 Haftungsbeschränkung.....	3
<b>2 Sicherheit.....</b>	<b>3</b>
2.1 Symbolerklärung.....	3
2.2 Persönliche Schutzausrüstung .....	4
2.3 Sicherheitsvorschriften allgemein .....	4
2.4 Sicherheitsdatenblätter .....	4
2.5 Sicherheitskennzeichnung an der Absauganlage ..	5
2.6 Pflichten des Betreibers.....	5
2.7 Allgemeine Sicherheitsregeln .....	5
2.8 Restrisiken .....	6
<b>3 Bestimmungsgemäße Verwendung .....</b>	<b>6</b>
3.1 Möglicher Fehlgebrauch .....	6
<b>4 Technische Daten .....</b>	<b>7</b>
4.1 Tabelle .....	7
4.2 Lieferumfang.....	7
4.2.1 Kartoninhalt .....	7
4.2.2 Kleinteil-Beutelinhalt.....	7
<b>5 Anlieferung, Verpackung, Lagerung .....</b>	<b>8</b>
5.1 Anlieferung und Transport .....	8
5.2 Verpackung.....	8
5.3 Lagerung.....	8
<b>6 Gerätebeschreibung .....</b>	<b>9</b>
<b>7 Montage .....</b>	<b>9</b>
7.1 Aufstellort.....	9
7.2 Montage.....	10
7.3 Elektrischer Anschluss .....	11
7.4 Statische Aufladung.....	12
<b>8 Pflege, Wartung und Instandsetzung/ Reparatur .....</b>	<b>12</b>
8.1 Wartung .....	12
8.2 Pflege nach Arbeitsende.....	13
8.3 Instandsetzung/Reparatur .....	14
<b>9 Notfall .....</b>	<b>14</b>
<b>10 Hilfe bei Störungen .....</b>	<b>15</b>
<b>11 Entsorgung, Wiederverwertung von Altgeräten .....</b>	<b>15</b>
11.1 Außer Betrieb nehmen.....	15
11.2 Entsorgung von elektrischen Geräten .....	15
11.3 Entsorgung von Schmierstoffen.....	15
11.4 Entsorgung über kommunale Sammelstellen ...	15
<b>12 Lieferbares Zubehör .....</b>	<b>16</b>
<b>13 Ersatzteile .....</b>	<b>16</b>
13.1 Ersatzteilbestellung.....	16
13.2 Ersatzteilzeichnung.....	17
<b>14 EU-Konformitätserklärung .....</b>	<b>18</b>
<b>15 Notizen .....</b>	<b>19</b>

# 1 Einführung

Mit dem Kauf der Absauganlage von HOLZKRAFT haben Sie eine gute Wahl getroffen.

**Lesen Sie vor der Inbetriebnahme aufmerksam die Betriebsanleitung.**

Diese informiert Sie über die sachgerechte Inbetriebnahme, den bestimmungsgemäßen Einsatz sowie über die sichere und effiziente Bedienung und Wartung Ihrer Absauganlage.

Die Betriebsanleitung ist Bestandteil der Absauganlage. Bewahren Sie diese Betriebsanleitung stets am Einsatzort Ihrer Absauganlage auf. Beachten Sie darüber hinaus die örtlichen Unfallverhütungsvorschriften und allgemeinen Sicherheitsbestimmungen für den Einsatzbereich der Absauganlage.

## 1.1 Urheberrecht

Die Inhalte dieser Anleitung sind urheberrechtlich geschützt. Ihre Verwendung ist im Rahmen der Nutzung der Absauganlage zulässig. Eine darüber hinausgehende Verwendung ist ohne schriftliche Genehmigung des Herstellers nicht gestattet.

Wir melden zum Schutz unserer Produkte Marken-, Patent- und Designrechte an, sofern dies im Einzelfall möglich ist. Wir widersetzen uns mit Nachdruck jeder Verletzung unseres geistigen Eigentums.

## 1.2 Kundenservice

Bitte wenden Sie sich bei Fragen zu Ihrer Absauganlage oder für technische Auskünfte an Ihren Fachhändler. Dort wird Ihnen gerne mit sachkundiger Beratung und Informationen weitergeholfen.

### Deutschland:

Stürmer Maschinen GmbH  
Dr.-Robert-Pfleger-Str. 26  
D-96103 Hallstadt

### Reparatur-Service:

Fax: 0049 (0) 951 96555-111  
E-Mail: service@stuermer-maschinen.de

### Ersatzteil-Bestellung:

Fax: 0049 (0) 951 96555-119  
E-Mail: ersatzteile@stuermer-maschinen.de

Wir sind stets an Informationen und Erfahrungen interessiert, die sich aus der Anwendung ergeben und für die Verbesserung unserer Produkte wertvoll sein können.

## 1.3 Haftungsbeschränkung

Alle Angaben und Hinweise in dieser Anleitung wurden unter Berücksichtigung der geltenden Normen und Vorschriften, des Stands der Technik sowie unserer langjährigen Erkenntnisse und Erfahrungen zusammengestellt.

In folgenden Fällen übernimmt der Hersteller für Schäden keine Haftung:

- Nichtbeachtung dieser Anleitung
- Nicht bestimmungsgemäße Verwendung
- Einsatz von nicht ausgebildetem Personal
- Eigenmächtige Umbauten
- Technische Veränderungen
- Verwendung nicht zugelassener Ersatzteile

Der tatsächliche Lieferumfang kann bei Sonderausführungen, bei Inanspruchnahme zusätzlicher Bestelloptionen oder aufgrund neuester technischer Änderungen von den hier beschriebenen Erläuterungen und Darstellungen abweichen.

Es gelten die im Liefervertrag vereinbarten Verpflichtungen, die allgemeinen Geschäftsbedingungen sowie die Lieferbedingungen des Herstellers und die zum Zeitpunkt des Vertragsabschlusses gültigen gesetzlichen Regelungen.

# 2 Sicherheit

Dieser Abschnitt gibt einen Überblick über alle wichtigen Sicherheitspakete für den Schutz von Personen sowie für den sicheren und störungsfreien Betrieb. Weitere aufgabenbezogene Sicherheitshinweise sind in den Abschnitten zu den einzelnen Lebensphasen enthalten.

## 2.1 Symbolerklärung

### Sicherheitshinweise

Sicherheitshinweise sind in dieser Anleitung durch Symbole gekennzeichnet. Die Sicherheitshinweise werden durch Signalworte eingeleitet, die das Ausmaß der Gefährdung zum Ausdruck bringen.



### GEFAHR!

Diese Kombination aus Symbol und Signalwort weist auf eine unmittelbar gefährliche Situation hin, die zum Tod oder zu schweren Verletzungen führt, wenn sie nicht gemieden wird.

**WARNUNG!**

Diese Kombination aus Symbol und Signalwort weist auf eine möglicherweise gefährliche Situation hin, die zum Tod oder zu schweren Verletzungen führt, wenn sie nicht gemieden wird.

**VORSICHT!**

Diese Kombination aus Symbol und Signalwort weist auf eine möglicherweise gefährliche Situation hin, die zu geringfügigen oder leichten Verletzungen führen kann, wenn sie nicht gemieden wird.

**ACHTUNG!**

Diese Kombination aus Symbol und Signalwort weist auf eine möglicherweise gefährliche Situation hin, die zu Sach- und Umweltschäden führen kann, wenn sie nicht gemieden wird.

**HINWEIS!**

Diese Kombination aus Symbol und Signalwort weist auf eine möglicherweise gefährliche Situation hin, die zu Sach- und Umweltschäden führen kann, wenn sie nicht gemieden wird.

**Tipps und Empfehlungen****Tipps und Empfehlungen**

Dieses Symbol hebt nützliche Tipps und Empfehlungen sowie Informationen für einen effizienten und störungsfreien Betrieb hervor.

Um die Risiken von Personen- und Sachschäden zu reduzieren und gefährliche Situationen zu vermeiden, müssen Sie die in dieser Betriebsanleitung aufgeführten Sicherheitshinweise beachten.

**2.2 Persönliche Schutzausrüstung**

Die Persönliche Schutzausrüstung dient dazu, Personen vor Beeinträchtigungen der Sicherheit und Gesundheit bei der Arbeit zu schützen.

Das Personal muss während der verschiedenen Arbeiten an und mit der Maschine persönliche Schutzausrüstung tragen, auf die in den einzelnen Abschnitten dieser Anleitung gesondert hingewiesen wird.

Im folgenden Abschnitt wird die Persönliche Schutzausrüstung erläutert:

**Gehörschutz**

Der Gehörschutz schützt vor Gehörschäden durch Lärm.

**Atemschutz**

Die Atemschutzmaske dient zum Schutz der Atemwege vor dem Einatmen von Staubpartikeln.

**Schutzbrille**

Die Schutzbrille dient zum Schutz der Augen vor umherfliegenden Teilen.

**Schutzhandschuhe**

Die Schutzhandschuhe dienen zum Schutz der Hände vor scharfkantigen Bauteilen, sowie vor Reibung, Abschürfungen oder tieferen Verletzungen.

**Sicherheitsschuhe**

Die Sicherheitsschuhe schützen die Füße vor Quetschungen, herabfallende Teile und Ausgleiten auf rutschigem Untergrund.

**Arbeitsschutzkleidung**

Arbeitsschutzkleidung ist eng anliegende Arbeitskleidung, ohne abstehende Teile, mit geringer Reißfestigkeit.

**2.3 Sicherheitsvorschriften allgemein****HINWEIS!**

Es sind jeweils die im Einsatzland gültigen Vorschriften zu beachten (in der jeweils gültigen Fassung).

**2.4 Sicherheitsdatenblätter**

Sicherheitsdatenblätter zu Gefahrgut erhalten Sie von Ihrem Fachhändler oder unter Tel.: +49 (0)951/96555-0. Fachhändler können Sicherheitsdatenblätter im Downloadbereich des Partnerportals finden.

## 2.5 Sicherheitskennzeichnungen an der Absauganlage

An der Absauganlage sind folgende Sicherheitskennzeichnungen angebracht (Abb. 1), die beachtet und befolgt werden müssen.



Abb. 1: Sicherheitskennzeichnungen  
 1 Warnung vor gefährlicher elektrischer Spannung |  
 2 Warnung vor Handverletzungen |  
 3 Erdungspunkt

Die an der Absauganlage angebrachten Sicherheitskennzeichnungen dürfen nicht entfernt werden. Beschädigte oder fehlende Sicherheitskennzeichnungen können zu Fehlhandlungen, Personen- und Sachschäden führen. Sie sind umgehend zu ersetzen.

Sind die Sicherheitskennzeichnungen nicht auf den ersten Blick erkenntlich und begreifbar, ist die Absauganlage außer Betrieb zu nehmen, bis neue Sicherheitskennzeichnungen angebracht worden sind.

## 2.6 Pflichten des Betreibers

Der Betreiber der Absauganlage muss sein Personal regelmäßig zu folgenden Themen schulen:

- Beachtung und Gebrauch der Betriebs- und Montageanleitung, sowie der gesetzlichen Bestimmungen.
- Bestimmungsgemäßer Betrieb der Absauganlage.
- Ggf. Beachtung der Anweisungen des Werkschutzes und der Betriebsanweisung des Betreibers.
- Verhalten im Notfall.

## 2.7 Allgemeine Sicherheitsregeln



### WARNUNG!

Beim Einsatz von Elektrowerkzeug sind stets grundlegende Sicherheitsvorkehrungen zu treffen, um der Gefahr von Brand, elektrischem Schlag und gefährlichen Körperverletzungen vorzubeugen.

1. **Im Arbeitsbereich Ordnung halten.** Unordnung in Arbeitsbereichen führt leicht zu Verletzungen.
2. **Auf Umgebung des Arbeitsbereichs achten.** Die Absauganlage nur in Innerräumen verwenden, bitte nicht an feuchten oder nassen Orten einsetzen. Für gute Beleuchtung des Arbeitsbereichs sorgen. Die Absauganlage in der Gegenwart leicht entzündlicher Flüssigkeiten oder Gase nicht verwenden
3. **Schutz vor elektrischem Schlag.** Berührung mit geerdeten Oberflächen vermeiden.

4. **Andere Personen fern halten.** Darauf achten, dass andere Personen, insbesondere Kinder, die an der Arbeit nicht beteiligt sind, das Werkzeug oder die Verlängerungsleitung nicht berühren und vom Arbeitsbereich fernbleiben.
5. **Aufbewahrung des nicht verwendeten Werkzeugs.** Werkzeug, das nicht in Verwendung ist, an einem trockenen Ort eingeschlossen für Kinder unzugänglich aufbewahren.
6. **Das Werkzeug nicht überfordern.** Es erfüllt seine Funktion besser und sicherer, wenn es mit der vorgesehenen Leistung betrieben wird.
7. **Angemessene Bekleidung.** Keine lose hängenden Kleidungs- oder Schmuckstücke tragen. Sie können sich in bewegten Maschinenteilen verfangen. Bei der Arbeit im Freien ist rutschsicheres Schuhwerk zu empfehlen. Lange Haare mit einer Mütze oder einem Haarnetz schützen. Entfernen Sie vor der Arbeitsbeginn Ringe, Armbanduhren und Armbänder
8. **Stellen Sie vor Arbeitsbeginn sicher,** dass der Staubsaugschlauch sicher befestigt ist.
9. **Absaugschlauch** zur Ableitung der elektrostatischen Aufladung am Anschluss stutzen der abzusaugenden Maschine erden. Spirale des Schlauches freilegen und elektrisch leitend verbinden.
10. **Achtsam bleiben.** Die eigene Arbeit beobachten, dem gesunden Menschenverstand folgen und das Werkzeug nicht verwenden, wenn man ein Vorgang gefährlich erscheint.
11. **Befolgen Sie die örtlichen Regelungen** für Elektrizität und Sicherheit, sowie die gültigen Europäischen Normen. Überprüfen Sie, ob die Stromversorgung den Anforderungen des Gerätes entspricht (siehe Typenschild)
12. Das Gerät darf **nur in komplett montiertem Zustand** eingeschaltet werden.
13. **Wartungsarbeiten** z.B. Sack-, Filter und Schlauchwechsel, nur bei gezogenem Netz stecker vornehmen. Es besteht sonst Verletzungsgefahr durch Zugriff auf das Ventilatorflügelrad.
14. Gerät **vor Nässe** schützen.
15. **Nicht in explosionsgefährdeten Räumen** betreiben.
16. **Nur Originalzubehörteile** verwenden.
17. **Vor jeder Inbetriebnahme** Gerät auf einwandfreie Funktion überprüfen.
18. Gerät **nicht** bei Temperaturen **unter 0° C** verwenden.
19. **Unfallverhütungsvorschriften** und Brandschutzvorschriften beachten.
20. **Beim Wechsel des Filters oder Spännsackes** ist eine Staubmaske (Filtermaske mit Partikelfilter, Filterklasse 2) zu tragen.

## 2.8 Restrisiken

Gefahren können vom Rohluftgerät ausgehen, wenn es nicht von geschulten Personen bedient und/oder unsachgemäß oder nicht bestimmungsgemäß eingesetzt wird.

Restgefahren sind potentielle, nicht offensichtliche Gefahren, wie z.B. :

- Verletzungen durch Nichtbeachtung der Sicherheitshinweise, Normen, Richtlinien oder Vorschriften
- Verletzungen durch unkoordiniertes Arbeiten,
- Gefährdung durch Arbeiten an der elektrischen Anlage, an den Kabeln und Anschlüssen

Es besteht Quetschgefahr durch den Spannhebel beim Einbau des Abfüllbehälters.

## 3 Bestimmungsgemäße Verwendung

Die Absauganlage wurde ausschließlich für den Gebrauch in Kombination mit Holzbearbeitungsmaschinen gebaut, um Fräs-, Hobel- und Sägespäne (kein Staub) abzusaugen.

Die Absauganlage dient ausschließlich zum Absaugen von trockenen Holzspänen von über einen Absauganschluss angeschlossenen Werkzeugmaschinen oder angeschlossenen Bodenreinigungssets.

Feste Körper, z.B. Holzstücke (über eine Kantenlänge von 1 cm) sowie Metallteile und Steine etc. dürfen nicht abgesaugt werden. Solche Körper führen zur Beschädigung des Flügelrades (Ausschluss der Garantie).

Zur bestimmungsgemäßen Verwendung gehört auch die Einhaltung aller Angaben in dieser Anleitung. Jede über die bestimmungsgemäße Verwendung hinausgehende oder andersartige Benutzung gilt als Fehlgebrauch. Bei konstruktiven und technischen Änderungen an der Absauganlage übernimmt die Firma Stürmer Maschinen GmbH keine Haftung.



### WARNUNG!

#### Gefahr bei Fehlgebrauch!

Fehlgebrauch des Absauganlages kann zu gefährlichen Situationen führen.

- Die Absauganlage nur in dem Leistungsbereich betreiben, der in den Technischen Daten aufgeführt ist.
- Die Absauganlage nicht in explosionsgefährdeten Räumen betreiben.
- Niemals die Sicherheitseinrichtungen umgehen oder außer Kraft setzen.
- Die Absauganlage nur in technisch einwandfreiem und in komplett montiertem Zustand betreiben.
- Feste Körper, z.B. Holzstücke (über eine Kantenlänge von 1 cm) sowie Metallteile und Steine etc. dürfen nicht abgesaugt werden. Solche Körper führen zur Beschädigung des Flügelrades (Ausschluss der Garantie).

Ansprüche jeglicher Art wegen Schäden aufgrund nicht bestimmungsgemäßer Verwendung sind ausgeschlossen.

## 3.1 Möglicher Fehlgebrauch

Die Absauganlage darf ausschließlich innerhalb der vom Hersteller vorgegebenen technischen Daten betrieben werden.

Eine andere oder darüber hinausgehende Verwendung als unter „Bestimmungsgemäße Verwendung“ beschrieben, gilt als nicht bestimmungsgemäß. Für hieraus resultierende Schäden haftet der Hersteller nicht.

Möglicher Fehlgebrauch ist z.B.

- Förderung von Medien mit unerlaubten hohen oder niedrigen Temperaturen, aggressiven oder stark staubhaltigen Medien.
- Die Absauganlage ist nicht geeignet zum Absaugen von Objekten (Holzbearbeitungsmaschinen), bei denen wirksame Zündquellen nicht ausgeschlossen sind.
- Die Absauganlage ist sicherheitstechnisch nicht geeignet zum Auf- bzw. Absaugen von explosionsgefährlichen oder diesen gleich gestellten Stoffen im Sinne von § 1 Spreng, von Stäuben der Staubexplosionsklasse St 2 und St 3, von brennbaren Flüssigkeiten sowie von Gemischen brennbarer Stäube mit brennbaren Flüssigkeiten.
- Es dürfen keine Flüssigkeiten, aggressive Gase, leicht entzündbare Medien oder glühende Partikel (Glimmnester oder ähnliches) abgesaugt werden. Der Einsatz des Rohluftgerätes ist außerhalb der unter 2.6 beschriebenen Einsatzgebieten untersagt (z.B. Lackierbetriebe). Das Absaugen von Holzverarbeitungsmaschinen bei denen mit Zündfunken und Glimmnestern zu rechnen ist (z.B. Mehrblattsägen), ist verboten.
- Die Absauganlage ist nicht für die Aufstellung in einem Ex-Bereich vorgesehen.



## 4 Technische Daten

### 4.1 Tabelle

Modell	ASA 141	ASA 143
Nenn-Volumenstrom	1650 m <sup>3</sup> /h	1650 m <sup>3</sup> /h
Max. Unterdruck	1750 Pa	1750 Pa
Filterfläche	2,2 m <sup>2</sup>	2,2 m <sup>2</sup>
Filterkategorie	L	L
Spänesammelvolumen max.	ca. 175 l	ca. 175 l
Motor-Nennleistung	1,1kW / 1 Ph	0,75 kW / 3 PH
Spannung	230V / 50 Hz	400V / 50 Hz
Maße LxBxH [mm]	1062 x 648 x 2300 mm	1062 x 648 x 2300 mm
Höhe m. Filterkartusche	2.325 mm	2.325 mm
Absaugstutzen-Ø	140 mm	140 mm
Gewicht	40 kg	40 kg
Max.Schalldruckpegel*	78 dB(A)	78 dB(A)

Modell	ASA 163	ASA 203
Nenn-Volumenstrom	2200 m <sup>3</sup> /h	2500 m <sup>3</sup> /h
Max. Unterdruck	2500 Pa	2500 Pa
Filterfläche	2,2 m <sup>2</sup>	3 m <sup>2</sup>
Filterkategorie	L	L
Spänesammelvolumen max.	ca. 175 l	ca. 175 l
Motor-Nennleistung	1,5kW / 3Ph	2,2 kW / 1PH
Spannung	400V / 50 Hz	400V / 50 Hz
Maße LxBxH	1096 x 648 x 2300 mm	1090 x 580 x 2098 mm
Höhe m. Filterkartusche	2.325 mm	2.325 mm
Absaugstutzen-Ø	160 mm	200 mm
Gewicht	40 kg	60 kg
Max.Schalldruckpegel*	83 dB(A)	84 dB(A)

\* Wir empfehlen Gehörschutz zu tragen, wenn der Lärmpegel (Immission) am Arbeitsplatz größer als 80 dB(A) ist.

## 4.2 Lieferumfang

### 4.2.1 Kartoninhalt

- 1 Stk. Modulgehäuse
- 2 Stk. Spannband
- 1 Stk. Spänesack
- 1 Stk. Bodenplatte
- 1 Stk. Säule links
- 1 Stk. Säule rechts
- 1 Stk. Filterhaltearm
- 1 Stk. Filter
- 1 Stk. Kleinteilebeutel
- 1 Stk. Betriebsanleitung
- 2 Stk. Rolle
- 1 Stk. Achse



Abb. 2: Kartoninhalt

### 4.2.2 Kleinteil-Beutelinhalt

- 1. Stk. Kunststoffbeutel 160\*220
- 4. Stk. Schraube M6\*20
- 25. Stk. Mutter M6
- 4. Stk. Schraube M6\*20
- 17. Stk. Schraube M6\*10
- 2. Stk. Rolle
- 6. Stk. Schraube 5\*35
- 2. Stk. Schraube - Ansatz gezahnt
- 2. Stk. Scheibe A 10,5
- 2. Stk. Winkel

## 5 Anlieferung, Verpackung, Lagerung

### 5.1 Anlieferung und Transport

#### Anlieferung

Überprüfen Sie die Absauganlage nach Anlieferung auf sichtbare Transportschäden. Sollten Sie Schäden an der Absauganlage entdecken, melden Sie diese unverzüglich dem Transportunternehmen beziehungsweise dem Händler.

#### Transport

Unsachgemäßes Transportieren ist unfallträchtig und kann Schäden oder Funktionsstörungen an der Maschine verursachen, für die wir keine Haftung bzw. Garantie gewähren.

Lieferumfang gegen Verschieben oder Kippen gesichert mit ausreichend dimensioniertem Flurförderfahrzeug oder einem Kran zum Aufstellort transportieren.



#### WARNUNG!

Schwerste bis tödliche Verletzungen durch Umfallen und Herunterfallen von Maschinenteilen vom Gabelstapler, Hubwagen oder Transportfahrzeug. Beachten Sie die Anweisungen und Angaben auf der Transportkiste.

Beachten Sie das Gesamtgewicht der Maschine. Das Gewicht der Maschine ist in den "Technischen Daten" der Maschine angegeben. Im ausgepackten Zustand der Maschine kann das Gewicht der Maschine auch am Typenschild gelesen werden.

Verwenden Sie nur Transportmittel und Lastanschlagmittel, die das Gesamtgewicht der Maschine aufnehmen können.



#### WARNUNG!

Schwerste bis tödliche Verletzungen durch beschädigte oder nicht ausreichend tragfähige Hebezeuge und Lastanschlagmittel, die unter Last reißen. Prüfen Sie die Hebezeuge und Lastanschlagmittel auf ausreichende Tragfähigkeit und einwandfreien Zustand.

Beachten Sie die Unfallverhütungsvorschriften der für Ihre Firma zuständigen Berufsgenossenschaft oder anderer Aufsichtsbehörden.

Befestigen Sie die Lasten sorgfältig.

#### Allgemeine Gefahren beim innerbetrieblichen Transport



#### WARNUNG KIPPGEFAHR

Die Maschine darf ungesichert maximal 2cm angehoben werden.

Mitarbeiter müssen sich außerhalb der Gefahrenzone, der Reichweite der Last, befinden.

Warnen Sie Mitarbeiter und weisen Sie Mitarbeiter auf die Gefährdung hin.

Maschinen dürfen nur von autorisierten und qualifizierten Personen transportiert werden. Beim Transport verantwortungsbewusst handeln und stets die Folgen bedenken. Gewagte und riskante Handlungen unterlassen.

Besonders gefährlich sind Steigungen und Gefällstrecken (z.B. Auffahrten, Rampen und ähnliches). Ist eine Befahrung solcher Passagen unumgänglich, so ist besondere Vorsicht geboten.

Kontrollieren Sie den Transportweg vor Beginn des Transportes auf mögliche Gefährdungsstellen, Unebenheiten und Störstellen sowie auf ausreichende Festigkeit und Tragfähigkeit.

Gefährdungsstellen, Unebenheiten und Störstellen sind unbedingt vor dem Transport einzusehen. Das Beseitigen von Gefährdungsstellen, Unebenheiten und Störstellen zum Zeitpunkt des Transports durch andere Mitarbeiter führt zu erheblichen Gefahren.

Eine sorgfältige Planung des innerbetrieblichen Transports ist daher unumgänglich.

### 5.2 Verpackung

Alle verwendeten Verpackungsmaterialien und Packhilfsmittel des Absauganlages sind recyclingfähig und müssen grundsätzlich der stofflichen Wiederverwertung zugeführt werden.

Verpackungsbestandteile aus Karton geben Sie zerkleinert zur Altpapiersammlung.

Die Folien sind aus Polyethylen (PE) und die Polsterteile aus Polystyrol (PS). Diese Stoffe geben Sie an einer Wertstoffsammelstelle ab oder an das für Sie zuständige Entsorgungsunternehmen.

### 5.3 Lagerung

Die einzelnen Funktionsteile in ihren Originalverpackungen und die komplette Absauganlage gründlich gesäubert in einer trockenen, sauberen und frostfreien Umgebung lagern.

Die Absauganlage darf nicht mit Chemikalien in einem Raum abgestellt werden.



## 6 Gerätebeschreibung

Abbildungen in dieser Betriebsanleitung können vom Original abweichen.

Die genaue Typenbezeichnung, die eingesetzte Filterkategorie, die Filterfläche und die Motordaten sind dem Typenschild zu entnehmen.

Das Typenschild ist in der Regel auf der Ansaugseite des Gehäuses aufgeklebt.

Bei Ersatzteilbestellungen und sonstigen Rückfragen geben Sie bitte die Typenbezeichnung des Gerätes, das Baujahr, sowie die Projekt- Nr. an.

Der Arbeitsbereich liegt zwischen Nenn- und Mindestvolumenstrom.

Gehäusebauweise aus einwandigem verzinktem Stahlblech. Die innen glatte Gehäusekonstruktion gewährleistet eine einfache und schnelle Reinigung der Geräte.



Abb. 3: Absauganlage ASA-Serie

1. Motor
2. Ansaugseinheit
3. Filtergehäuse
4. Spänesack
5. Gehäuse
6. Fahrgestell
7. EIN-AUS Schalter

## 7 Montage



### WARNUNG!

#### Gefahr!

Montage, elektrischer Anschluss, Versorgungsanschluss, Wartung, Inbetriebnahme, Instandsetzung usw. dürfen nur von ausgebildetem Fachpersonal durchgeführt werden.



### VORSICHT!

#### Verletzungsgefahr!

Trotz optimierter Fertigungsprozesse besteht ein Restrisiko an Verletzungsgefahr durch Schnittkanten.



#### Schutzhandschuhe tragen!



#### Sicherheitsschuhe tragen!



#### Arbeitsschutzkleidung tragen!

Die Absauganlage wird in Einzelteilen geliefert. Sie ist ordnungsgemäß zu montieren und unter genauer Beachtung unserer Anweisung zu verwenden.

Erfolgt die Montage entgegen unseren Bestimmungen und steht der aufgetretene Mangel/Schaden in einem ursächlichen Zusammenhang mit einer unsachgemäßen Veränderung, Bearbeitung oder sonstigen Behandlung sind sämtliche Ansprüche auf Schadenersatz oder Gewährleistung ausgeschlossen. Der Besteller hat den Nachweis zu führen, dass die unsachgemäße Montage für den aufgetretenen Mangel nicht ursächlich war.

### 7.1 Aufstellort

Der Untergrund am Aufstellort für die Absauganlage muss eben und fest sein.

Für Betrieb und Wartung der Absauganlage muss ausreichend Platz zur Verfügung stehen.

Platzbedarf und Wandabstände für Wartung und Instandhaltung sind vor Aufstellung mit der Einbaufirma zu klären. Dabei sind die Anforderungen an den Brand- und Explosionsschutz besonders zu beachten.

Die Erdung aller Komponenten muss bauseits erfolgen.

## 7.2 Montage



### ACHTUNG!

Die Absauganlage muss waagrecht ausgerichtet werden, um eine einwandfreie Funktion zu gewährleisten.



### ACHTUNG!

Vor der Montage und Inbetriebnahme die Bedienungsanleitung unbedingt lesen und beachten.

**1. Unterbaumontage (Abb. 4):** Säule links mit Säule rechts verschrauben, danach Bodenplatte mit Säule verbinden.



Abb. 4: Unterbaumontage

**2. Rollenmontage (Abb. 5):** Lenkrollen mit je 3 Schrauben und Sicherungsmuttern mit Bodenplatte verbinden. Winkel mit je 2 Schrauben und Sicherungsmuttern an Bodenplatte befestigen. Rollen mittels Schraube und Achse an Winkel befestigen.

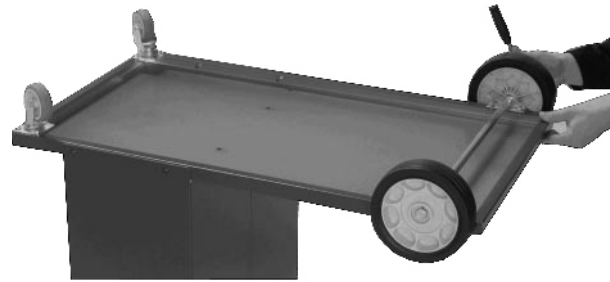


Abb. 5: Rollenmontage

**3. Gehäusemontage (Abb. 6):** Modulgehäuse seitlich und in der Mitte mit Unterbau verbinden.



Abb. 6: Gehäusemontage

**3. Filterhaltearm (Abb. 7):** Filterhaltearm am Modulgehäuse in Bohrungen einstecken.

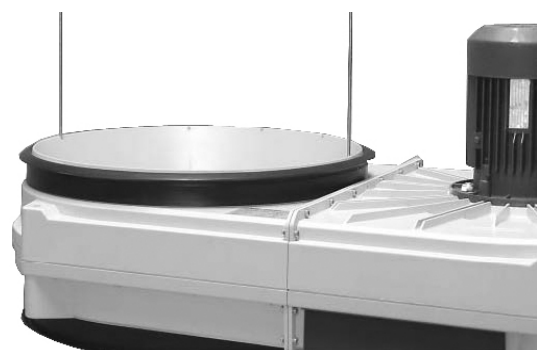


Abb. 7: Filterhaltearm

**4. Filtermontage (Abb. 8):** Filter über den Stützen ziehen und mit dem Spannband befestigen.



Abb. 8: Filtermontage

**5. Spänesack mit Spannband (Abb. 9):** Spänesack über das Spannband von innen ca. 2 cm umstülpen und über den Stützen des Gehäuses ziehen. Danach Spannband anziehen.

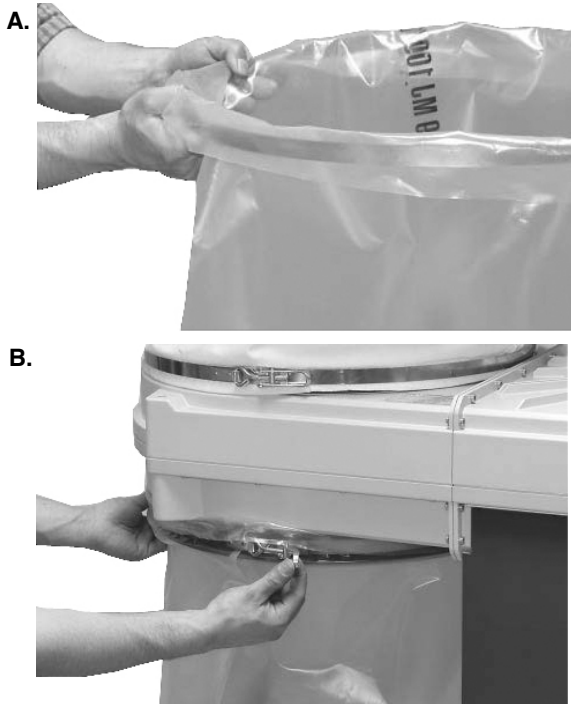


Abb. 9: Montage des Spänesackes

### 7.3 Elektrischer Anschluss



**GEFAHR!**

**Lebensgefahr durch Stromschlag!**

Bei Kontakt mit spannungsführenden Bauteilen besteht Lebensgefahr. Eingeschaltete elektrische Bauteile können unkontrollierte Bewegungen ausführen und zu schwersten Verletzungen führen.

- Vor Beginn von Einstellungen an der Absauganlage den Netzstecker ziehen.

**230 V Elektroanschluss (Abb. 10):**

- 1 Ph/50 Hz
- 0,75 kW Absicherung 10 A Träge
- 1,1 kW Absicherung 10 A Träge

Anschluss über Schalter Stecker Kombination (Geräte-Schuko-Stecker). Anschlusskabel mit üblichen Schuko-Kupplung verwenden, min. 1 mm Querschnitt.

Elektrischer Anschluss über Anschlusskabel 3-polig (230 V)



Abb. 10: 230V-Anschluss

**400 V Elektroanschluss (Abb. 11):**

- 0,75 kW Absicherung 10 A Träge
- 1,5 KW Absicherung 10 A Träge
- 2,2 kW Absicherung 10 A Träge

Anschluss über Schalter-Stecker-Kombination (16 A, 5-polig CEEGeräte-Schuko-Stecker).

Anschlusskabel mit üblicher 16 A 5-polig, CEE-Kupplung verwenden, mindest. 1 mm<sup>2</sup> Querschnitt. Elektrischer Anschluss über Anschlusskabel 5-polig Keine defekten Anschlusskabel verwenden! Anschlusskabel regelmäßig auf schadhafte Stellen überprüfen!



Abb. 11: 400V-Anschluss



**ACHTUNG!**

- Bei falscher Drehrichtung besteht Überlastungsgefahr des Motors.
- Die Stromaufnahme darf den angegebenen Nennstrom nicht überschreiten.

## 7.4 Statische Aufladung

Aufgrund von Reibungen im Absaugschlauch kann es zu einer Statischen Aufladung kommen.

Um zu verhindern das es durch Funkenbildung zu einer Staubexplosion oder einem Brand kommen kann muss die statische Ladung über die Erdung abgeführt werden. Hierzu wird empfohlen das ein Absaugschlauch mit Metalldraht verwendet wird. Die Enden des Metalldrahtes werden dann an das leitfähige Gehäuse der Absauganlage und der abzusaugenden Maschine angeschlossen.

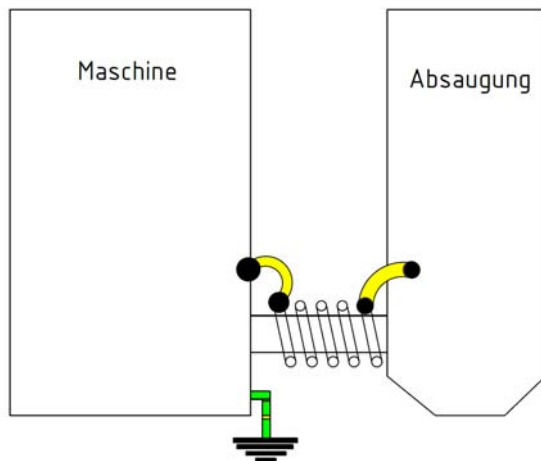


Abb. 12: Anschluss Maschine und Absauganlage

## 8 Pflege, Wartung und Instandsetzung/Reparatur

### 8.1 Wartung



#### ACHTUNG!

- Nach Abschalten des Gerätes läuft das Laufrad ca. 1 bis 3 Minuten nach.
- Das Laufrad darf niemals von Hand oder mit Gegenständen abgebremst werden.
- Bei Stillstandszeiten von mehr als 1 Woche ist generell ein wöchentliches Drehen der Motor- bzw. Ventilatorwelle notwendig, um eine punktuelle Belastung der Lager und somit Lagerschäden zu vermeiden.
- Vor der Inbetriebnahme der Absauganlage muss der Dichtsitz aller eingebauten Filter überprüft werden.

#### Allgemeines:

Das Gerät ist bestimmt zum Absaugen von trockenen Stäuben und Spänen der Staubklasse L.

1. Je nach Staubanfall abreinigen (Nachlassen der Absaugleistung).
2. Spänesack rechtzeitig wechseln
3. Nur Original Spänesack verwenden
4. Gelegentlich Drehrichtungskontrolle durchführen (Vergleich des auslaufenden Motor-Kühlventilators mit dem Richtungspfeil). Bei falscher Drehrichtung ist die Leistung ungenügend und der Motor erwärmt sich unzulässig. Drehfeldänderungen nur durch zugelassenen Elektrofachbetrieb durchführen lassen.



#### ACHTUNG!

- Bei falscher Drehrichtung Überlastungsgefahr des Motors.
- Stromaufnahme darf den angegebenen Nennstrom nicht überschreiten.
- Maximale Motordrehzahl darf nicht überschritten werden.
- Maximale Drehzahl darf nicht überschritten werden.



#### GEFAHR!

- Ventilatoren dürfen bei außergewöhnlichen Vibrationen und Geräuschen oder unzulässig hohen Schwinggeschwindigkeiten nicht betrieben werden.
- Der Betrieb mit unzulässig hohen Schwingungswerten kann Laufradbrüche zur Folge haben, welche zu ernststen Sach- und Personenschäden führen können.

## Entsorgung des Sammelgutes



### **Atemschutz tragen! (Filtermaske mit Partikelfilter, Filter- klasse 2)**

Bei vollem Abfüllbehälter bzw. bei Erreichen der maximal zugelassenen Füllstandsmenge:

Schritt 1: Die stauberzeugende Maschine abschalten und den Netzstecker ziehen.

Schritt 2: Die Abreinigung noch einmal durchführen.

Schritt 3: Die Absauganlage abschalten und den Netzstecker ziehen.

Schritt 4: Nach Lösen der Spannhebel den Abfüllbehälter absenken und zum Spänesackwechsel herausziehen.

Schritt 5: Den Spänesack vorsichtig verschliessen und aus dem Behälter entnehmen.



### **ACHTUNG!**

- Vor dem Herausziehen der Sammelbehälter den Netzstecker ziehen.
- Es besteht Quetschgefahr durch den Spannhebel beim Einbau des Abfüllbehälters.



### **HINWEIS!**

Die Entsorgung muss nach den örtlichen Bestimmungen erfolgen.

Schritt 6: Den neuen Spänesack in den Behälter einsetzen.

## Filterabreinigung



### **HINWEIS!**

Es ist mindestens einmal monatlich durch eine unterwiesene Person eine staubtechnische Überprüfung durchzuführen auf:

- Beschädigung des Filters
- Dichtigkeit des Gehäuses und der Dichtung für Filter und Spänesack.
- Einwandfreier Zustand der elektrischen Ausrüstung (Schalter-Stecker-Kombination, Anschlusskabel).

**Beschädigte Filter dürfen keinesfalls weiterverwendet werden!**

Schritt 1: Vor dem Entleeren der Abfüllbehältersäcke sollte eine Filterreinigung vorgenommen werden. Die Filterabreinigung erfolgt per Hand, durch Klopfen usw.

Schritt 2: Nach einer längeren Betriebszeit – abhängig von der Belastung und Staubanteil des Absauggutes – steigt der Filterwiderstand über die zulässigen Grenzen. In diesem Fall ist der Filtersatz auszuwechseln. Der Filterwechsel darf nur mit Staubschutzmaske (Filtermaske mit Partikelfilte, Filterklasse 2) durchgeführt werden



### **GEFAHR!**

#### **Lebensgefahr durch Stromschlag!**

Bei Kontakt mit spannungsführenden Bauteilen besteht Lebensgefahr. Eingeschaltete elektrische Bauteile können unkontrollierte Bewegungen ausführen und zu schwersten Verletzungen führen.

- Vor Beginn von Reinigungs- und Instandhaltungsarbeiten den Netzstecker ziehen.



### **ACHTUNG!**

- Die Sicherheitseinrichtungen zur Verhütung oder Beseitigung von Gefahren müssen nach § 39 (3), VBG 1 – Allgemeine Vorschriften und nach TRGS 560 regelmäßig gewartet und auf ihre sicherheitstechnisch einwandfreie Funktion durch eine kundige Person überprüft werden.



### **ACHTUNG!**

- Verwenden Sie niemals Lösungsmittel zum Reinigen von Kunststoffteilen oder lackierten Oberflächen. Ein Anlösen der Oberfläche und sich daraus ergebende Folgeschäden können auftreten.

## 8.2 Pflege nach Arbeitsende

Das Absauganlage ist stets in einem sauberen Zustand zu halten.



### **Schutzhandschuhe tragen!**



### **HINWEIS!**

Für alle Reinigungsarbeiten niemals scharfe Reinigungsmittel verwenden. Dies kann zu Beschädigungen oder Zerstörung des Gerätes führen.

Schritt 1: Ziehen Sie den Netzstecker aus der Steckdose.



Schritt 2: Kehren oder wischen Sie in regelmäßigen Zeitabständen alle offenen Maschinenteile mit einem Besen bzw. einem Lappen ab.

Schritt 3: Alle lackierten Oberflächen sollten mit einem weichen, angefeuchteten Lappen gereinigt werden.

Schritt 4: Blanke metallische Arbeitsoberflächen mit Anti-Rost-Spray behandeln.

### 8.3 Instandsetzung/Reparatur



#### ACHTUNG!

Wartungs- und Instandsetzungsarbeiten dürfen ausschließlich von Fachpersonal durchgeführt werden.

#### Täglich:

- Sichtprüfung auf augenscheinliche Mängel bzw. Beschädigungen am Gerät oder Teilen.
- Der Rohgas/Filterraum ist auf ungewöhnliche Ablagerungen zu überprüfen und ggf. zu reinigen.

#### Monatlich:



#### ACHTUNG!

Monatliche und jährliche Inspektionen müssen mit folgendem Inhalt schriftlich dokumentiert werden:

- Datum der Inspektion
- Name des Prüfenden
- Bemerkung über den Zustand der Absauganlage und ggf. Angabe der Mängel

Die monatliche Inspektion ist von einer sachkundigen Person, d.h. jemandem der in die Bedienung des Absauggerätes eingewiesen wurde, durchzuführen.

- Verstopfte Filtersäcke sind zu reinigen.
- Sichtprüfung auf augenscheinliche Mängel bzw. Beschädigungen am Gerät oder Teilen.
- Das Gehäuse ist auf ungewöhnliche Ablagerungen zu prüfen und ggf. zu reinigen.
- Prüfung auf Undichtigkeiten.
- Defekte Filtersäcke sind zu ersetzen.

#### Jährlich:

Die jährliche Inspektion ist von einer fachkundigen Person, d.h. jemandem der eine Schulung zur Wartung absolviert hat, durchzuführen.

- Verstopfte Filtersäcke sind zu reinigen.
- Sichtprüfung auf augenscheinliche Mängel bzw. Beschädigungen am Gerät oder Teilen.
- Der Rohgas/Filterraum ist auf ungewöhnliche Ablagerungen zu prüfen und ggf. zu reinigen.
- Die Filter müssen über ihre gesamte Einsatzdauer die der Filterklasse entsprechende Abscheideleistung haben. Bei auffälliger Verschmutzung oder Leckagen ist der Filter auszuwechseln.
- Kontrolle aller Dichtungen auf Beschädigungen und festen Sitz, ggf. erneuern.
- Defekte Filtersäcke sind zu ersetzen.
- Dichtigkeit des Gehäuses und des Behälters prüfen und ggf. abdichten.
- Ventilator-kammern auf Staubablagerungen prüfen und ggf. reinigen.
- Lager auf Geräusch prüfen und mit Nachschmier-einrichtung fetten
- Saugleistungskontrolle.
- Ventilator auf Verschmutzung, Schwingungen, Beschädigungen, lose Schrauben, sowie Korrosion prüfen. Alle 12 Monate Laufrad, insbesondere Schweißnähte, auf evtl. Rissbildung prüfen.

Sollte das Absauganlage nicht ordnungsgemäß funktionieren, wenden Sie sich an einen Fachhändler oder an unseren Kundenservice. Die Kontaktdaten finden Sie im Kapitel 1.2 Kundenservice.



#### ACHTUNG!

Sämtliche Schutz- und Sicherheitseinrichtungen müssen nach abgeschlossener Reparatur- und Wartungsarbeiten sofort wieder montiert werden.

## 9 Notfall

- Im Brandfall ist das Gerät mittels Netzstecker stromlos zu setzen.
- Die Räume sind zu schließen, um die Luftzufuhr zu minimieren.
- Feuerwehr alarmieren.
- Das Gehäuse erst nach sicherem Ablöschen aller Glimmnester öffnen.



#### ACHTUNG!

Zum Schutz vor evtl. freigesetzten Schadstoffen dürfen die Räume nur mit Atemschutzmasken betreten werden.



## 10 Hilfe bei Störungen



### ACHTUNG!

Diagnose, Störungsbeseitigung und Wiederinbetriebnahme dürfen nur von autorisierten Personen durchgeführt werden. Das gilt besonders bei Arbeiten an elektrischen Einrichtungen innerhalb der Elektroverdrahtung (z.B. Prüfarbeiten, Austausch, usw.)!

Zur Störungsbeseitigung ist in der Regel der Fachhändler zu benachrichtigen.

Ein zu geringer Volumenstrom kann an der Verstopfung des Filters liegen. Zur Behebung dieser Verstopfung muss die ASA-Absauganlage abgeschaltet werden. Danach soll der Betreiber von Hand den Filter abklopfen, um den Staub aus dem Filter zu entfernen.

## 11 Entsorgung, Wiederverwertung von Altgeräten

Tragen Sie bitte in Ihrem und im Interesse der Umwelt dafür Sorge, dass alle Bestandteile der Absauganlage nur über die vorgesehenen und zugelassenen Wege entsorgt werden.

### 11.1 Außer Betrieb nehmen

Ausgediente Absauganlagen sind sofort fachgerecht außer Betrieb zu nehmen, um einen späteren Missbrauch und die Gefährdung der Umwelt oder von Personen zu vermeiden.

Schritt 1: Alle umweltgefährdende Betriebsstoffe aus dem Alt-Gerät entfernen.

Schritt 2: Die Maschine gegebenenfalls in handhabbare und verwertbare Baugruppen und Bestandteile demontieren.

Schritt 3: Die Maschinenkomponenten und Betriebsstoffe den dafür vorgesehenen Entsorgungswegen zu führen.

### 11.2 Entsorgung von elektrischen Geräten

Beachten Sie bitte, dass elektrische Geräte eine Vielzahl wiederverwertbarer Materialien sowie umweltschädliche Komponenten enthalten.

Tragen Sie dazu bei, dass diese Bestandteile getrennt und fachgerecht entsorgt werden. Im Zweifelsfall wenden Sie sich bitte an ihre kommunale Abfallentsorgung.

Für die Aufbereitung ist gegebenenfalls auf die Hilfe eines spezialisierten Entsorgungsbetriebs zurückzugreifen.

### 11.3 Entsorgung von Schmierstoffen

Die Entsorgungshinweise für die verwendeten Schmierstoffe stellt der Schmierstoffhersteller zur Verfügung. Fragen Sie gegebenenfalls nach den produktspezifischen Datenblättern.

### 11.4 Entsorgung über kommunale Sammelstellen

Entsorgung von gebrauchten, elektrischen und elektronischen Geräten (Anzuwenden in den Ländern der Europäischen Union und anderen europäischen Ländern mit einem separaten Sammelsystem für diese Geräte).



Das Symbol auf dem Produkt oder seiner Verpackung weist darauf hin, dass dieses Produkt nicht als normaler Haushaltsabfall zu behandeln ist, sondern an einer Annahmestelle für das Recycling von elektrischen und elektronischen Geräten abgegeben werden muss. Durch Ihren Beitrag zum korrekten Entsorgen dieses Produkts schützen Sie die Umwelt und die Gesundheit Ihrer Mitmenschen. Umwelt und Gesundheit werden durch falsche Entsorgung gefährdet. Materialrecycling hilft den Verbrauch von Rohstoffen zu verringern. Weitere Informationen über das Recycling dieses Produkts erhalten Sie von Ihrer Gemeinde, den kommunalen Entsorgungsbetrieben oder dem Geschäft, in dem Sie das Produkt gekauft haben.

## 12 Lieferbares Zubehör

Bezeichnung	Artikel Nummer
Filtersack Ø 525 x 1000 mm ASA 141- 203	5126004
Spänesack PVC 520x1300 mm (20 Stk.)	5126005
Filterkartusche Kat. L ASA 141-203	5120145
Reduzierstück 125 / 100 mm	5147612
Reduzierstück 140 / 100 mm	5147614
Reduzierstück 160 / 100 mm	5147616
Reduzierstück 200 / 100 mm	5147620
Polyurethan Flexschlauch, Ø 40 mm	514 2500
Polyurethan Flexschlauch, Ø 60 mm	514 2501
Polyurethan Flexschlauch, Ø 80 mm	514 2502
Polyurethan Flexschlauch, Ø 100 mm	514 2503
Polyurethan Flexschlauch, Ø 120 mm	514 2504
Polyurethan Flexschlauch, Ø 125 mm	514 2509
Polyurethan Flexschlauch, Ø 140 mm	514 2505
Polyurethan Flexschlauch, Ø 150 mm	514 2506
Polyurethan Flexschlauch, Ø 160 mm	514 2507
Polyurethan Flexschlauch, Ø 180 mm	514 2511
Polyurethan Flexschlauch, Ø 200 mm	514 2508
Schlauchschellen - zum schrauben	5142450
Schlauchschellen - zum schrauben	5142560
Schlauchschellen - zum schrauben	5152490
Schlauchschellen - zum schrauben	5142410
Schlauchschellen - zum schrauben	5142453
Schlauchschellen - zum schrauben	5142416
Schlauchschellen - zum schrauben	5142456
Schlauchschellen - zum schrauben	5142457
Schlauchschellen - zum schrauben	5142420

### Bodenreinigungsset Art. Nr. 5148100



## 13 Ersatzteile



### GEFAHR!

#### Verletzungsgefahr durch Verwendung falscher Ersatzteile!

Durch Verwendung falscher oder fehlerhafter Ersatzteile können Gefahren für den Bediener entstehen sowie Beschädigungen und Fehlfunktionen verursacht werden.

- Es sind ausschließlich Originalersatzteile des Herstellers oder vom Hersteller zugelassene Ersatzteile zu verwenden.
- Bei Unklarheiten ist stets der Hersteller zu kontaktieren.



### Tipps und Empfehlungen

Bei Verwendung nicht zugelassener Ersatzteile erlischt die Herstellergarantie.

### 13.1 Ersatzteilbestellung

Die Ersatzteile können über den Fachhändler bezogen werden. Folgende Eckdaten bei Anfragen oder bei der Ersatzteilbestellung angeben:

- Gerätetyp
- Artikelnummer
- Positionsnummer
- Baujahr
- Menge
- gewünschte Versandart (Post, Fracht, See, Luft, Express)
- Versandadresse

Ersatzteilbestellungen ohne oben angegebene Angaben können nicht berücksichtigt werden. Bei fehlender Angabe über die Versandart erfolgt der Versand nach Ermessen des Lieferanten. Angaben zum Gerätetyp, Artikelnummer und Baujahr finden Sie auf dem Typenschild, welches am Gerät angebracht ist.

#### Beispiel

Es muss das Flügelrad für die Absauganlage ASA 163 bestellt werden. Das Flügelrad hat in der Ersatzteilzeichnung 1 die Positionsnummer 11.

Bei der Ersatzteil-Bestellung eine Kopie der Ersatzteilzeichnung (1) mit gekennzeichnetem Bauteil (Flügelrad) und markierter Positionsnummer (11) an den Vertrags-händler bzw. an die Ersatzteilabteilung schicken und die folgenden Angaben mitteilen:

- Gerätetyp: **Absauganlage ASA 163**
- Artikelnummer: **5120163**
- Zeichnungsnummer: **1**
- Positionsnummer: **11**

### 13.2 Ersatzteilzeichnung

Die nachfolgende Zeichnung soll im Servicefall helfen, notwendige Ersatzteile zu identifizieren. Zur Bestellung eine Kopie der Ersatzteilzeichnung mit den gekennzeichneten Bauteilen an Ihren Vertragshändler senden.

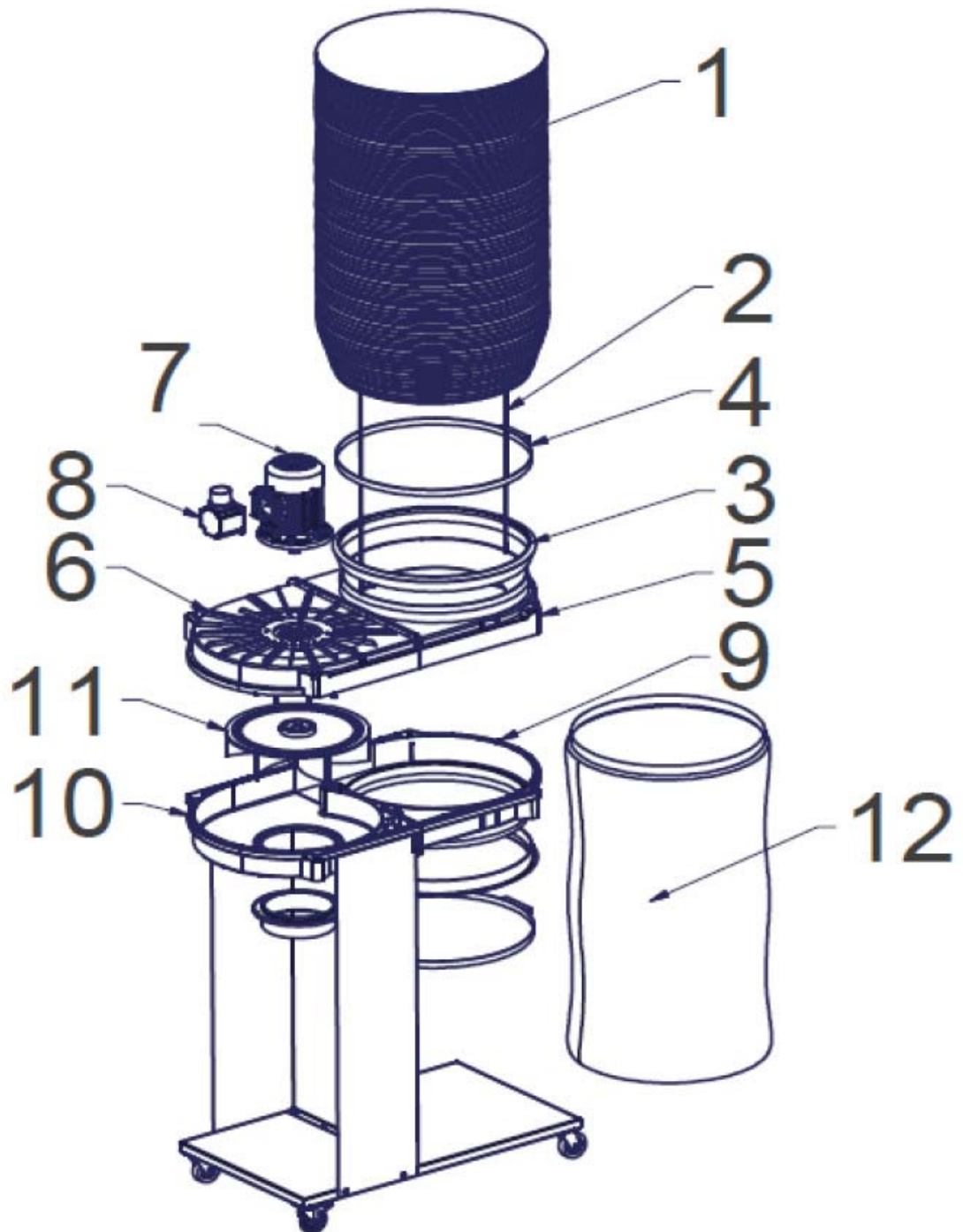


Abb. 13: Ersatzteilzeichnung

## 14 EU-Konformitätserklärung

Nach Maschinenrichtlinie 2006/42/EG Anhang II 1.A

**Hersteller/Inverkehrbringer:** Stürmer-Maschinen GmbH  
 Dr.-Robert-Pfleger-Str. 26  
 D-96103 Hallstadt

erklärt hiermit, dass folgendes Produkt (nachfolgend)

**Produktgruppe:** Holzskraft® Holzbearbeitungsmaschinen

**Bezeichnung der Maschine \*:** **Artikelnummer \*:**

- |                                  |                                  |
|----------------------------------|----------------------------------|
| <input type="checkbox"/> ASA 141 | <input type="checkbox"/> 5120141 |
| <input type="checkbox"/> ASA 143 | <input type="checkbox"/> 5120143 |
| <input type="checkbox"/> ASA 163 | <input type="checkbox"/> 5120163 |
| <input type="checkbox"/> ASA 203 | <input type="checkbox"/> 5120203 |

**Maschinentyp:** Rohluft-Absauganlage

**Seriennummer\*:** \_\_\_\_\_

**Baujahr\*:** 20\_\_\_\_

\*füllen Sie diese Felder anhand der Angaben auf dem Typenschild aus

aufgrund seiner Konzipierung und Bauart, sowie in der von uns in Verkehr gebrachten Ausführung den einschlägigen, grundlegenden Sicherheits- und Gesundheitsanforderungen der oben genannten sowie der nachfolgenden EU-Richtlinien entspricht.

**Einschlägige EU-Richtlinien:** 2014/30/EU EMV-Richtlinie

**Folgende harmonisierte Normen wurden angewandt:**

- |                          |   |
|--------------------------|---|
| DIN EN ISO 12100:2011-03 | Sicherheit von Maschinen – Allgemeine Gestaltungsleitsätze – Risikobeurteilung und Risikominderung (ISO 12100:2010)                             |
| DIN EN 60204-1:2007-06   | Sicherheit von Maschinen – Elektrische Ausrüstung von Maschinen – Teil 1: Allgemeine Anforderungen (IEC 60204-1:2005)                           |
| DIN EN 12779:2010-09     | Sicherheit von Holzbearbeitungsmaschinen – Ortsfeste Absauganlagen für Holzstaub und Späne – Sicherheitstechnische Anforderungen und Leistungen |

**Dokumentationsverantwortlich:** Kilian Stürmer, Stürmer Maschinen GmbH,  
 Dr.-Robert-Pfleger-Straße 26, D-96103 Hallstadt

Hallstadt, den 13.10.2020



Kilian Stürmer  
 Geschäftsführer



## 15 Notizen

