

# Betriebsanleitung

## — Band- und Tellerschleifer

— BTS 150

— BTS 250



BTS 150

BTS-SERIE

## Impressum

### Produktidentifikation

Band- und Tellerschleifmaschine	Artikelnummer
BTS 150	5904150
BTS 250	5904250

### Hersteller

Stürmer Maschinen GmbH  
 Dr.-Robert-Pfleger-Str. 26  
 D-96103 Hallstadt

Fax: 0049 (0) 951 96555-55  
 E-Mail: info@holzstar.de  
 Internet: www.holzstar.de

### Angaben zur Betriebsanleitung

Originalbetriebsanleitung

Ausgabe: 04.03.2021  
 Version: 3.06  
 Sprache: deutsch

Autor: FL

### Angaben zum Urheberrecht

Copyright © 2021 Stürmer Maschinen GmbH, Hallstadt, Deutschland.

Die Inhalte dieser Betriebsanleitung sind alleiniges Eigentum der Firma Stürmer Maschinen GmbH. Weitergabe sowie Vervielfältigung dieses Dokuments, Verwertung und Mitteilung seines Inhalts sind verboten, soweit nicht ausdrücklich gestattet. Zuwiderhandlungen verpflichten zu Schadenersatz.

Technische Änderungen und Irrtümer vorbehalten.

## Inhalt

<b>1 Einführung .....</b>	<b>3</b>
1.1 Urheberrecht.....	3
1.2 Kundenservice .....	3
1.3 Haftungsbeschränkung.....	3
<b>2 Sicherheit.....</b>	<b>3</b>
2.1 Symbolerklärung.....	3
2.2 Verantwortung des Betreibers .....	4
2.3 Qualifikation des Personals .....	5
2.4 Persönliche Schutzausrüstung .....	5
2.5 Sicherheitskennzeichnungen an der Band- und Tellerschleifmaschine.....	6
2.6 Vorschriften zur Sicherheit und Unfallverhütung...	6
<b>3 Bestimmungsgemäße Verwendung .....</b>	<b>6</b>
<b>4 Technische Daten .....</b>	<b>7</b>
4.1 Tabelle .....	7
4.2 Typenschild.....	7
<b>5 Transport, Verpackung und Lagerung..</b>	<b>8</b>
5.1 Anlieferung und Transport .....	8
5.2 Verpackung.....	8
5.3 Lagerung.....	9
<b>6 Lieferumfang und Zubehör .....</b>	<b>9</b>
6.1 Lieferumfang.....	9
6.2 Zubehör .....	9
<b>7 Bedienelemente .....</b>	<b>9</b>
<b>8 Montage .....</b>	<b>10</b>
8.1 Sicherheitsanschlag.....	10
8.2 Arbeitstisch .....	10
<b>9 Einstellungen .....</b>	<b>10</b>
9.1 Arbeitstisch schwenken .....	11
9.2 Arbeitstisch ausrichten.....	11
9.3 Vertikales Schleifen .....	11
9.4 Arbeitstisch in vertikaler Schleifstellung.....	11
9.5 Schleifscheibenwechsel.....	11
9.6 Schleifbandwechsel .....	12
9.7 Schleifbandlauf .....	12
<b>10 Bedienung der Maschine .....</b>	<b>12</b>
10.1 Oberflächenschleifen auf dem Schleifband ...	13
10.2 Kantenschleifen in vertikaler Schleifstellung..	13
10.3 Schleifen von gebogenen Werkstücken .....	14
10.4 Schleifen von Rundteilen an der Schleifscheibe	14
10.5 Schleifen von Enden an der Schleifscheibe ..	14
10.6 Anschlussstutzen für Absauganlage.....	14
<b>11 Hinweise für den Schleifvorgang .....</b>	<b>14</b>
<b>12 Wartung und Instandsetzung/Reparatur ...</b>	<b>15</b>
12.1 Reinigung.....	15
12.2 Instandhaltung .....	16
<b>13 Störungsbeseitigung .....</b>	<b>16</b>
<b>14 Entsorgungshinweis/Wiederverwertungsmöglichkeiten.....</b>	<b>17</b>
14.1 Außer Betrieb nehmen.....	17
14.2 Entsorgung der Neugeräte-Verpackung.....	17
14.3 Entsorgung von elektrischen Geräten .....	17
14.4 Entsorgung der Schmiermittel .....	17
14.5 Entsorgung über kommunale Sammelstellen...	17
<b>15 Ersatzteile .....</b>	<b>18</b>
15.1 Ersatzteilbestellung.....	18
<b>16 Ersatzteilzeichnungen .....</b>	<b>19</b>
16.1 Ersatzteilzeichnung BTS 150.....	19
16.2 Ersatzteilzeichnung BTS 250.....	20
<b>17 EU-Konformitätserklärung .....</b>	<b>21</b>

# 1 Einführung

Mit dem Kauf der Band- und Tellerschleifmaschine von HOLZSTAR haben Sie eine gute Wahl getroffen.

**Lesen Sie vor der Inbetriebnahme aufmerksam die Betriebsanleitung.**

Diese informiert Sie über die sachgerechte Inbetriebnahme, den bestimmungsgemäßen Einsatz sowie über die sichere und effiziente Bedienung und Wartung Ihrer Band- und Tellerschleifmaschine. Die Betriebsanleitung ist Bestandteil der Band- und Tellerschleifmaschine. Bewahren Sie diese Betriebsanleitung stets am Einsatzort Ihrer Band- und Tellerschleifmaschine auf. Beachten Sie darüber hinaus die örtlichen Unfallverhütungsvorschriften und allgemeinen Sicherheitsbestimmungen für den Einsatzbereich der Band- und Tellerschleifmaschine.

## 1.1 Urheberrecht

Die Inhalte dieser Anleitung sind urheberrechtlich geschützt. Ihre Verwendung ist im Rahmen der Nutzung der Band- und Tellerschleifmaschine zulässig. Eine darüber hinausgehende Verwendung ist ohne schriftliche Genehmigung des Herstellers nicht gestattet. Wir melden zum Schutz unserer Produkte Marken-, Patent- und Designrechte an, sofern dies im Einzelfall möglich ist. Wir widersetzen uns mit Nachdruck jeder Verletzung unseres geistigen Eigentums.

## 1.2 Kundenservice

Bitte wenden Sie sich bei Fragen zu Ihrer Band- und Tellerschleifmaschine oder für technische Auskünfte an Ihren Fachhändler. Dort wird Ihnen gerne mit sachkundiger Beratung und Informationen weitergeholfen.

Stürmer Maschinen GmbH  
Dr.-Robert-Pfleger-Str. 26  
D-96103 Hallstadt

### Reparatur-Service:

Fax: 0049 (0) 951 96 555 - 55  
E-Mail: [service@stuermer-maschinen.de](mailto:service@stuermer-maschinen.de)

### Ersatzteil-Bestellung:

Fax: 0049 (0) 951 96555-119  
E-Mail: [ersatzteile@stuermer-maschinen.de](mailto:ersatzteile@stuermer-maschinen.de)

Wir sind stets an Informationen und Erfahrungen interessiert, die sich aus der Anwendung ergeben und für die Verbesserung unserer Produkte wertvoll sein können.

## 1.3 Haftungsbeschränkung

Alle Angaben und Hinweise in dieser Anleitung wurden unter Berücksichtigung der geltenden Normen und Vorschriften, des Stands der Technik sowie unserer langjährigen Erkenntnisse und Erfahrungen zusammengestellt.

In folgenden Fällen übernimmt der Hersteller für Schäden keine Haftung:

- Nichtbeachtung dieser Anleitung
- Nicht bestimmungsgemäße Verwendung
- Einsatz von nicht ausgebildetem Personal
- Eigenmächtige Umbauten
- Technische Veränderungen
- Verwendung nicht zugelassener Ersatzteile

Der tatsächliche Lieferumfang kann bei Sonderausführungen, bei Inanspruchnahme zusätzlicher Bestelloptionen oder aufgrund neuester technischer Änderungen von den hier beschriebenen Erläuterungen und Darstellungen abweichen.

Es gelten die im Liefervertrag vereinbarten Verpflichtungen, die allgemeinen Geschäftsbedingungen sowie die Lieferbedingungen des Herstellers und die zum Zeitpunkt des Vertragsabschlusses gültigen gesetzlichen Regelungen.

# 2 Sicherheit

Dieser Abschnitt gibt einen Überblick über alle wichtigen Sicherheitspakete für den Schutz von Personen sowie für den sicheren und störungsfreien Betrieb. Weitere aufgabenbezogene Sicherheitshinweise sind in den einzelnen Kapiteln enthalten.

## 2.1 Symbolerklärung

### Sicherheitshinweise

Sicherheitshinweise sind in dieser Betriebsanleitung durch Symbole gekennzeichnet. Die Sicherheitshinweise werden durch Signalworte eingeleitet, die das Ausmaß der Gefährdung zum Ausdruck bringen.



### GEFAHR!

Diese Kombination aus Symbol und Signalwort weist auf eine unmittelbar gefährliche Situation hin, die zum Tod oder zu schweren Verletzungen führt, wenn sie nicht gemieden wird.

**WARNUNG!**

Diese Kombination aus Symbol und Signalwort weist auf eine möglicherweise gefährliche Situation hin, die zum Tod oder zu schweren Verletzungen führt, wenn sie nicht gemieden wird.

**VORSICHT!**

Diese Kombination aus Symbol und Signalwort weist auf eine möglicherweise gefährliche Situation hin, die zu geringfügigen oder leichten Verletzungen führen kann, wenn sie nicht gemieden wird.

**ACHTUNG!**

Diese Kombination aus Symbol und Signalwort weist auf eine möglicherweise gefährliche Situation hin, die zu Sach- und Umweltschäden führen kann, wenn sie nicht gemieden wird.

**HINWEIS!**

Diese Kombination aus Symbol und Signalwort weist auf eine möglicherweise gefährliche Situation hin, die zu Sach- und Umweltschäden führen kann, wenn sie nicht gemieden wird.

**Tipps und Empfehlungen****Tipps und Empfehlungen**

Dieses Symbol hebt nützliche Tipps und Empfehlungen sowie Informationen für einen effizienten und störungsfreien Betrieb hervor.

Um die Risiken von Personen- und Sachschäden zu reduzieren und gefährliche Situationen zu vermeiden, müssen die in dieser Betriebsanleitung aufgeführten Sicherheitshinweise beachtet werden.

**2.2 Verantwortung des Betreibers**

Der Betreiber ist die Person, welche die Maschine zu gewerblichen oder wirtschaftlichen Zwecken selbst betreibt oder einem Dritten zur Nutzung bzw. Anwendung überlässt und während des Betriebs die rechtliche Produktverantwortung für den Schutz des Benutzers, des Personals oder Dritter trägt.

**Pflichten des Betreibers:**

Wird die Maschine im gewerblichen Bereich eingesetzt, unterliegt der Betreiber der Maschine den gesetzlichen Pflichten zur Arbeitssicherheit. Deshalb müssen die Sicherheitshinweise in dieser Betriebsanleitung wie auch die für den Einsatzbereich der Maschine gültigen Sicherheits-, Unfallverhütungs- und Umweltschutzvorschriften eingehalten werden. Dabei gilt insbesondere folgendes:

- Der Betreiber muss sich über die geltenden Arbeitsschutzbestimmungen informieren und in einer Gefährdungsbeurteilung zusätzlich Gefahren ermitteln, die sich durch die speziellen Arbeitsbedingungen am Einsatzort der Maschine ergeben. Diese muss er in Form von Betriebsanweisungen für den Betrieb der Maschine umsetzen.
- Der Betreiber muss während der gesamten Einsatzzeit der Maschine prüfen, ob die von ihm erstellten Betriebsanweisungen dem aktuellen Stand der Regelwerke entsprechen, und diese, falls erforderlich, anpassen.
- Der Betreiber muss die Zuständigkeiten für Installation, Bedienung, Störungsbeseitigung, Wartung und Reinigung eindeutig regeln und festlegen.
- Der Betreiber muss dafür sorgen, dass alle Personen, die mit der Maschine umgehen, diese Anleitung gelesen und verstanden haben. Darüber hinaus muss er das Personal in regelmäßigen Abständen schulen und über die Gefahren informieren.
- Der Betreiber muss dem Personal die erforderliche Schutzausrüstung bereitstellen und das Tragen der erforderlichen Schutzausrüstung verbindlich anweisen.

Weiterhin ist der Betreiber dafür verantwortlich, dass die Maschine stets in technisch einwandfreiem Zustand ist. Daher gilt folgendes:

- Der Betreiber muss dafür sorgen, dass die in dieser Anleitung beschriebenen Wartungsintervalle eingehalten werden.
- Der Betreiber muss alle Sicherheitseinrichtungen regelmäßig auf Funktionsfähigkeit und Vollständigkeit überprüfen lassen.

## 2.3 Qualifikation des Personals

Die verschiedenen in dieser Anleitung beschriebenen Aufgaben stellen unterschiedliche Anforderungen an die Qualifikation der Personen, die mit diesen Aufgaben betraut sind.



### WARNUNG!

#### Gefahr bei unzureichender Qualifikation von Personen!

Unzureichend qualifizierte Personen können die Risiken beim Umgang mit der Maschine nicht einschätzen und setzen sich und andere der Gefahr schwerer oder tödlicher Verletzungen aus.

- Alle Arbeiten nur von dafür qualifizierten Personen durchführen lassen.
- Unzureichend qualifizierte Personen aus dem Arbeitsbereich fernhalten.

Für alle Arbeiten sind nur Personen zugelassen, von denen zu erwarten ist, dass sie diese Arbeiten zuverlässig ausführen. Personen, deren Reaktionsfähigkeit z. B. durch Drogen, Alkohol oder Medikamente beeinflusst ist, sind nicht zugelassen.

In dieser Betriebsanleitung werden die im Folgenden aufgeführten Qualifikationen der Personen für die verschiedenen Aufgaben benannt:

#### Bediener:

Der Bediener ist in einer Unterweisung durch den Betreiber über die ihm übertragenen Aufgaben und möglichen Gefahren bei unsachgemäßem Verhalten unterrichtet worden. Aufgaben, die über die Bedienung im Normalbetrieb hinausgehen, darf der Bediener nur ausführen, wenn dies in dieser Betriebsanleitung angegeben ist und der Betreiber ihn ausdrücklich damit betraut hat.

#### Elektrofachkraft:

Die Elektrofachkraft ist aufgrund ihrer fachlichen Ausbildung, Kenntnisse und Erfahrungen sowie Kenntnis der einschlägigen Normen und Bestimmungen in der Lage, Arbeiten an elektrischen Anlagen auszuführen und mögliche Gefahren selbstständig zu erkennen und zu vermeiden.

#### Fachpersonal:

Das Fachpersonal ist aufgrund seiner fachlichen Ausbildung, Kenntnisse und Erfahrung sowie Kenntnis der einschlägigen Normen und Bestimmungen in der Lage, die ihm übertragenen Arbeiten auszuführen und mögliche Gefahren selbstständig zu erkennen und Gefährdungen zu vermeiden.

#### Hersteller:

Bestimmte Arbeiten dürfen nur durch Fachpersonal des Herstellers durchgeführt werden. Anderes Personal ist nicht befugt, diese Arbeiten auszuführen. Zur Ausführung der anfallenden Arbeiten unseren Kundenservice kontaktieren.

## 2.4 Persönliche Schutzausrüstung

Die Persönliche Schutzausrüstung dient dazu, Personen vor Beeinträchtigungen der Sicherheit und Gesundheit bei der Arbeit zu schützen. Das Personal muss während der verschiedenen Arbeiten an und mit der Maschine persönliche Schutzausrüstung tragen, auf die in den einzelnen Abschnitten dieser Anleitung gesondert hingewiesen wird.

Im folgenden Abschnitt wird die Persönliche Schutzausrüstung erläutert:



### Gehör- und Kopfschutz

Der Gehörschutz schützt vor Gehörschäden durch Lärm. Der Industriehelm schützt den Kopf gegen herabfallende Gegenstände und Anstoßen an feststehenden Gegenständen.



### Schutzbrille

Die Schutzbrille dient zum Schutz der Augen vor umherfliegenden Teilen.



### Staubmaske

Die Staubmaske schützt die Atemwege vor Staub.



### Schutzhandschuhe

Die Schutzhandschuhe dienen zum Schutz der Hände vor scharfkantigen Bauteilen, sowie vor Reibung, Abschürfungen oder tieferen Verletzungen.



### Sicherheitsschuhe

Die Sicherheitsschuhe schützen die Füße vor Quetschungen, herabfallende Teile und Ausgleiten auf rutschigem Untergrund.



### Arbeitsschutzkleidung

Arbeitsschutzkleidung ist eng anliegende Arbeitskleidung, ohne abstehende Teile, mit geringer Reißfestigkeit.

## 2.5 Sicherheitskennzeichnungen an der Band- und Tellerschleifmaschine

An der Band- und Tellerschleifmaschine sind folgende Sicherheitskennzeichnungen angebracht, die beachtet und befolgt werden müssen.



Abb. 1: Sicherheitskennzeichnungen  
1 Warnung vor Gefahren | 2 Warnung vor gefährlicher elektrischer Spannung | 3 Warnung vor Quetschgefahr für die oberen Gliedmaßen | 4 Gebotszeichen / Sicherheitshinweise

Die an der Maschine angebrachten Sicherheitskennzeichnungen dürfen nicht entfernt werden. Beschädigte oder fehlende Sicherheitskennzeichnungen können zu Fehlhandlungen, Personen- und Sachschäden führen. Sie sind umgehend zu ersetzen. Sind die Sicherheitskennzeichnungen nicht auf den ersten Blick erkenntlich und begreifbar, ist die Maschine außer Betrieb zu nehmen, bis neue Sicherheitskennzeichnungen angebracht worden sind.

## 2.6 Vorschriften zur Sicherheit und Unfallverhütung

Folgende Instruktionen sind vom Bedienpersonal zu befolgen.

- Die Lärmentwicklung (Schalldruckpegel) dieser Maschine kann am Arbeitsplatz 82 dB(A) überschreiten. In diesem Fall sind Schall- und Gehörschutzmaßnahmen für den Bedienenden erforderlich und zu verwenden.



### Gehörschutz

Tragen Sie bitte bei Arbeiten mit dem Gerät einen Gehörschutz.

- Vor der Maschinenbedienung ist die Bedienungsanleitung zu lesen.
- Niemals sich drehende oder bewegende Teile berühren.
- Elektrische Fehler immer einem Elektriker mitteilen.
- Arbeitskleidung, lange Haare, Schmuck usw. immer der Maschine fern halten.
- Maschine bei Arbeitsunterbrechung ausschalten.
- Angemessene Sicherheitskleidung tragen (Unfallverhütungsschuhe, Schutzbrille usw.).
- Sicherheitseinrichtungen vor Arbeitsbeginn auf korrekte Funktion prüfen.
- An der Maschine angebrachte Sicherheitshinweise lesen und verstehen.
- Regelmäßige Wartungsarbeiten ausführen.
- Maschine nicht überlasten.
- Bei abnormalem Betrieb der Maschine ist sofort der Vorgesetzte zu informieren.
- Vorsicht ist geboten, wenn sich Personen im Arbeitsbereich aufhalten.
- Elektrik niemals verändern.
- Mechanische oder elektrische Sicherheitseinrichtungen niemals entfernen.
- Besondere Aufmerksamkeit ist geboten bei Transport oder Wiederaufbau; den Transportvorschriften ist Folge zu leisten.

## 3 Bestimmungsgemäße Verwendung

Die Band- und Tellerschleifmaschine dient ausschließlich zum Schleifen von Holz und holzähnlichen Materialien (Holzfaserplatte, Spanplatten, Sperrholzplatten, laminierte und nicht laminierte Platten u.a.). Das Schleifen von anderen Materialien kann zu Feuer, Verletzungen oder Beschädigungen führen. Achten Sie hierzu auf die Hinweise der Betriebsanleitung, sowie den Hinweisschildern auf der Maschine. Es muss eine geeignete Absauganlage angeschlossen werden. Die Band- und Tellerschleifmaschine ist für den privaten Einsatz, in Schulen, Handwerksbetrieben, Werkstätten und für den Heimwerker, geeignet, nicht für den industriellen Einsatz. Zur bestimmungsgemäßen Verwendung gehört auch die Einhaltung aller Angaben in dieser Anleitung. Jede über die bestimmungsgemäße Verwendung hinausgehende oder andersartige Benutzung gilt als Fehlgebrauch.



**WARNUNG!**

**Gefahr bei Fehlgebrauch!**

Fehlgebrauch der Band- und Tellerschleifmaschine kann zu gefährlichen Situationen führen.

- Die Band- und Tellerschleifmaschine nur in dem Leistungsbereich betreiben, der in den Technischen Daten aufgeführt ist.
- Niemals die Sicherheitseinrichtungen umgehen oder außer Kraft setzen.
- Niemals andere Materialien bearbeiten, als in der bestimmungsgemäßen Verwendung angegeben.
- Die Band- und Tellerschleifmaschine nur in technisch einwandfreiem Zustand betreiben.
- Niemals mehrere Werkstücke gleichzeitig bearbeiten.

Eigenmächtige Umbauten oder Veränderungen an der Band- und Tellerschleifmaschine können die CE-Konformität der Schleifmaschine ungültig werden lassen und sind verboten. Die Firma Stürmer Maschinen GmbH übernimmt keine Haftung bei konstruktiven und technischen Änderungen an der Band- und Tellerschleifmaschine.

Der nicht bestimmungsgemäße Gebrauch der Band- und Tellerschleifmaschine sowie die Missachtung der Sicherheitsvorschriften oder der Betriebsanleitung schließen eine Haftung des Herstellers für daraus resultierende Schäden an Personen oder Gegenständen aus und bewirken ein Erlöschen des Garantieanspruches!

## 4 Technische Daten

### 4.1 Tabelle

Modell	BTS 150	BTS 250
Aufnahmeleistung	400 W	800 W
Abgabeleistung (Motor)	250 W	560 W
Stromaufnahme	2,0 A	3,8 A
Schleifbandabmessungen	915 x 100 mm	1220 x 150 mm
Schleifbandgeschwindigkeit	490 U/min	517 U/min
Absaugstutzen Ø	58 mm	120 mm
Schleifteller Ø	150 mm	250 mm
Tisch-Abmessungen	230 x 150 mm	360 x 200 mm
Schleifaggregatschwenkung	0 - 90°	0 - 90°
Tischschwenkung	0 - 45°	0 - 45°
Abmessungen	560 x 270 x 300 mm	720 x 410 x 440 mm
Gewicht	17 kg	47 kg
Artikelnummer	5904150	5904250

### 4.2 Typenschild

**Band- und Tellerschleifer**  
Belt and disc sander CE

<b>Typ</b> Type	<b>BTS 150</b>	<b>Serien-Nr.</b> Serial no.	
<b>Artikel-Nr.</b> Item no.	<b>5904150</b>	<b>Baujahr</b> Year of manufacture	
<b>Motorleistung</b> Motor power	<b>0,4 kW</b>	<b>Netzanschluss</b> Power connection	<b>230 V / 50 Hz</b>

 **Stürmer Maschinen GmbH**  
Dr.-Robert-Pfleger-Str. 26, 96103 Hallstadt  
Deutschland / Germany

Abb. 2: Typenschild BTS 150

## 5 Transport, Verpackung und Lagerung

### 5.1 Anlieferung und Transport

#### Anlieferung

Überprüfen Sie die Band- und Tellerschleifmaschine nach Anlieferung auf sichtbare Transportschäden. Sollten Sie Schäden an der Band- und Tellerschleifmaschine entdecken, melden Sie diese unverzüglich dem Transportunternehmen beziehungsweise dem Händler.

#### Transport

Unsachgemäßes Transportieren ist unfallträchtig und kann Schäden oder Funktionsstörungen an der Maschine verursachen, für die wir keine Haftung bzw. Garantie gewähren.

Lieferumfang gegen Verschieben oder Kippen gesichert mit ausreichend dimensioniertem Flurförderfahrzeug oder einem Kran zum Aufstellort transportieren.



#### WARNUNG!

Schwerste bis tödliche Verletzungen durch Umfallen und Herunterfallen von Maschinenteilen vom Gabelstapler, Hubwagen oder Transportfahrzeug. Beachten Sie die Anweisungen und Angaben auf der Transportkiste.

Beachten Sie das Gesamtgewicht der Maschine. Das Gewicht der Maschine ist in den "Technischen Daten" der Maschine angegeben. Im ausgepackten Zustand der Maschine kann das Gewicht der Maschine auch am Typenschild gelesen werden.

Verwenden Sie nur Transportmittel und Lastanschlagmittel, die das Gesamtgewicht der Maschine aufnehmen können.



#### WARNUNG!

Schwerste bis tödliche Verletzungen durch beschädigte oder nicht ausreichend tragfähige Hebezeuge und Lastanschlagmittel, die unter Last reißen. Prüfen Sie die Hebezeuge und Lastanschlagmittel auf ausreichende Tragfähigkeit und einwandfreien Zustand.

Beachten Sie die Unfallverhütungsvorschriften der für Ihre Firma zuständigen Berufsgenossenschaft oder anderer Aufsichtsbehörden.

Befestigen Sie die Lasten sorgfältig.

#### Allgemeine Gefahren beim innerbetrieblichen Transport



#### WARNUNG KIPPGEFAHR

Die Maschine darf ungesichert maximal 2cm angehoben werden.

Mitarbeiter müssen sich außerhalb der Gefahrenzone, der Reichweite der Last, befinden.

Warnen Sie Mitarbeiter und weisen Sie Mitarbeiter auf die Gefährdung hin.

Maschinen dürfen nur von autorisierten und qualifizierten Personen transportiert werden. Beim Transport verantwortungsbewusst handeln und stets die Folgen bedenken. Gewagte und riskante Handlungen unterlassen.

Besonders gefährlich sind Steigungen und Gefällstrecken (z.B. Auffahrten, Rampen und ähnliches). Ist eine Befahrung solcher Passagen unumgänglich, so ist besondere Vorsicht geboten.

Kontrollieren Sie den Transportweg vor Beginn des Transportes auf mögliche Gefährdungsstellen, Unebenheiten und Störstellen sowie auf ausreichende Festigkeit und Tragfähigkeit.

Gefährdungsstellen, Unebenheiten und Störstellen sind unbedingt vor dem Transport einzusehen. Das Beseitigen von Gefährdungsstellen, Unebenheiten und Störstellen zum Zeitpunkt des Transports durch andere Mitarbeiter führt zu erheblichen Gefahren.

Eine sorgfältige Planung des innerbetrieblichen Transports ist daher unumgänglich.

#### Transport mit einem Gabelstapler/Hubwagen:

Die Band- und Tellerschleifmaschine kann mit einem Gabelstapler bzw. einem Hubwagen transportiert werden, wenn sie auf einer Palette fest montiert ist.

### 5.2 Verpackung

Alle verwendeten Verpackungsmaterialien und Packhilfsmittel der Band- und Tellerschleifmaschine sind recyclingfähig und müssen grundsätzlich der stofflichen Wiederverwertung zugeführt werden. Verpackungsbestandteile aus Karton geben Sie zerkleinert zur Altpapiersammlung. Die Folien sind aus Polyethylen (PE) und die Polsterteile aus Polystyrol (PS).

Diese Stoffe geben Sie an einer Wertstoffsammelstelle ab oder an das für Sie zuständige Entsorgungsunternehmen. Das Verpackungsmaterial darf nicht in die Hände von Kindern gelangen, da einige Kunststoffverpackungen bei Verwendung als Spielzeug Erstickungsgefahr usw. darstellen können.



## 5.3 Lagerung

Die Band- und Tellerschleifmaschine muss gründlich gesäubert werden, bevor sie in einer trockenen, sauberen und frostfreien Umgebung gelagert wird. Decken Sie die Maschine mit einer Schutzplane ab.

## 6 Lieferumfang und Zubehör

### 6.1 Lieferumfang

Überprüfen Sie die Maschine nach Anlieferung unverzüglich auf Transportschäden und Fehlmengen. Nehmen Sie hierzu alle Einzelteile aus dem Karton und vergleichen Sie diese mit nachfolgender Liste.

- Schleifband Korn 60
- Betriebsanleitung
- Absaugstutzenadapter 35 auf 120mm
- Schleifscheibe Korn 80 (aufgeklebt)

### 6.2 Zubehör

- Unterbau  
**Artikelnummer: 5914250**
- Schleifblatt Ø250 K150, kletthaftend  
**Artikelnummer: 5912515**
- Schleifblatt Ø250 K120, kletthaftend  
**Artikelnummer: 5912512**
- Schleifblatt Ø250 K100, kletthaftend  
**Artikelnummer: 5912510**
- Schleifblatt Ø250 K80, kletthaftend  
**Artikelnummer: 5912508**
- Schleifblatt Ø250 K60, kletthaftend  
**Artikelnummer: 5912506**
- Klettaufgabe Ø250, selbstklebend  
**Artikelnummer: 5912501**
- Schleifband mit Papierunterlage 1219x150 K180  
**Artikelnummer: 5911218**
- Schleifband mit Papierunterlage 1219x150 K120  
**Artikelnummer: 5911212**
- Schleifband mit Papierunterlage 1219x150 K100  
**Artikelnummer: 5911210**
- Schleifband mit Papierunterlage 1219x150 K80  
**Artikelnummer: 5911208**
- Schleifband mit Papierunterlage 1219x150 K60  
**Artikelnummer: 5911206**
- Winkelanschlag  
**Artikelnummer: 5914251**

## 7 Bedienelemente

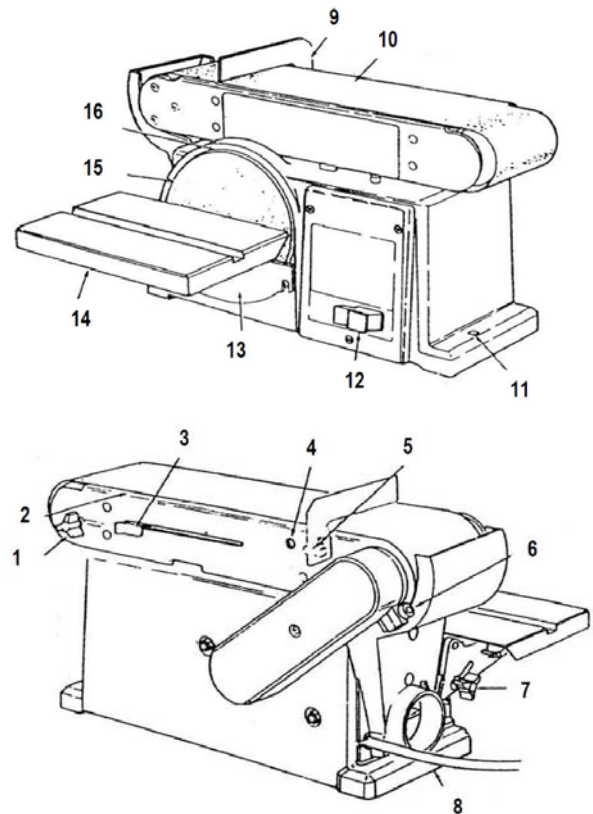


Abb. 3: Bedienelemente

1. Spureinstellschraube
2. Schleifbandbrett
3. Spannhebel
4. Arbeitstisch - Haltebohrung
5. Befestigungsbohrung
6. Schleifaggregat - Arretierungsschraube
7. Klemmschraube - Tischschwenkung
8. Maschinenfuß
9. Sicherheitsanschlag
10. Scheifband
11. Befestigungsbohrung
12. EIN / AUS - Schalter
13. Schleiftellerschutz
14. Arbeitstisch
15. Schleifscheibe
16. Schleifteller

## 8 Montage

Nehmen Sie die Maschine aus der Verpackung und entfernen Sie sämtliche Schutzfolien. Achten Sie darauf, dass die Maschine nicht in feuchter oder nasser Umgebung aufgestellt oder in Betrieb genommen wird. Die Luftfeuchtigkeit sollte 60% nicht übersteigen und die gemessene Raumtemperatur sollte zwischen 0°C und 40°C betragen.

Für einen sicheren Stand sollte die Maschine über die im Maschinenfuß vorhergesehenen Bohrungen auf einer standsicheren Unterlage (z.B. Werkbank) befestigt werden.

### 8.1 Sicherheitsanschlag

Nehmen Sie den Sicherheitsanschlag wie auf der Abb. 4 gezeigt her und befestigen Sie diesen mit der Sechskantschraube M6 x 1.0-14 und der Zahnscheibe. Achten Sie beim Anziehen der Schraube darauf, dass Sie den Sicherheitsanschlag ca. 3 mm über dem Schleifband befestigen. Ziehen Sie die Schraube nicht zu fest an, da diese ansonsten überdrehen kann.

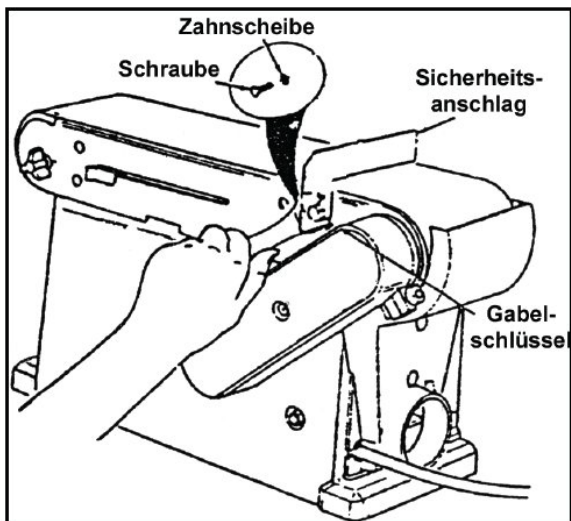


Abb. 4: Sicherheitsanschlag montieren

### 8.2 Arbeitstisch

Nehmen Sie den Arbeitstisch wie auf der Abb. 5 gezeigt her und befestigen Sie den Tischsupport mit 3 Sechskantschrauben M6 x 1.0-14 und den Beilagscheiben daran.

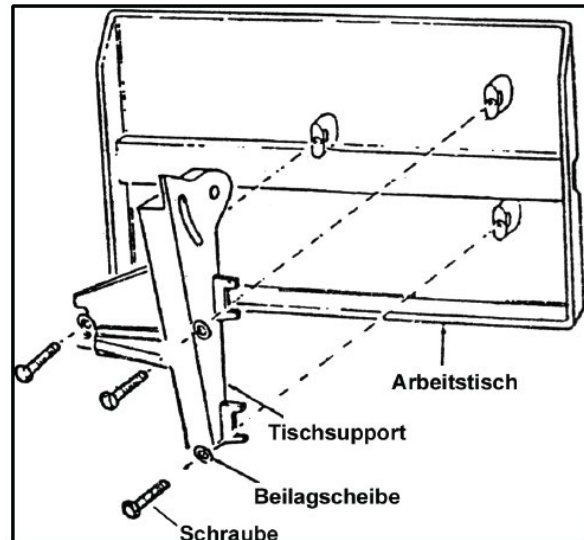


Abb. 5: Tischsupport montieren

Anschließend den vormontierten Arbeitstisch wie auf der Abb. 6 an die Schleifmaschine halten und mit der Klemmschraube und einer Beilagscheibe befestigen. Die Kante des Tisches muss positioniert werden, dass ein maximaler Abstand von 2 mm besteht, um ein Einklemmen von Werkstücken oder Finger zwischen Tisch und Schleifscheibe zu vermeiden.

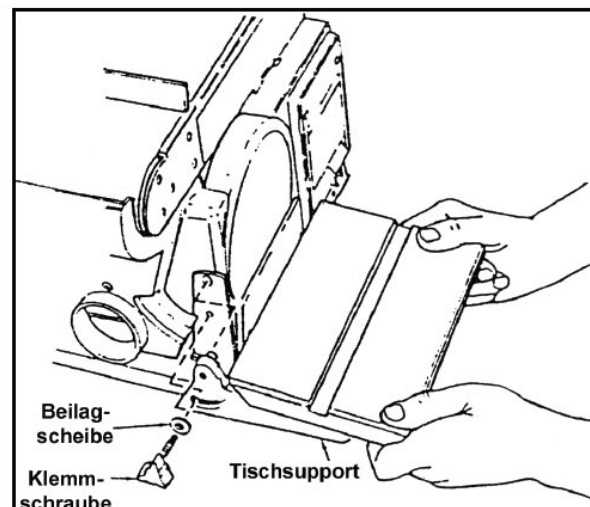


Abb. 6: Arbeitstisch montieren

## 9 Einstellungen



### ACHTUNG!

Vor einem Eingriff an der Maschine muss diese von der Stromzufuhr getrennt werden. Der Umgang und das Arbeiten mit der Maschine sind nur Personen gestattet, die mit dem Umgang und der Wirkungsweise der Maschine genau vertraut sind.

## 9.1 Arbeitstisch schwenken

Lösen Sie die Klemmschraube und bringen Sie den Arbeitstisch in die gewünschte Stellung. Anschließend die Klemmschraube wieder fest anziehen.

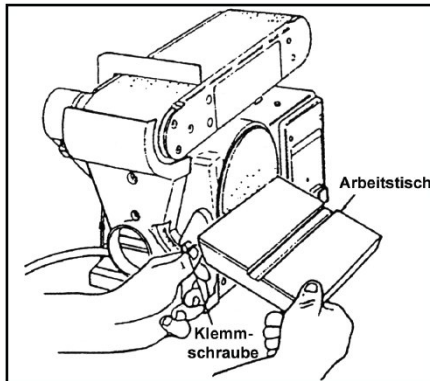


Abb. 7: Arbeitstisch schwenken

## 9.2 Arbeitstisch ausrichten

Um den Arbeitstisch exakt auf 90° auszurichten, nehmen Sie einen rechten Winkel her und halten Sie ihn entsprechend der Abb. 8 auf den Tisch. Lösen Sie anschließend die Klemmschraube für die Tischschwenkung und richten Sie den Tisch aus. Abschließend die Klemmschraube wieder fest anziehen.

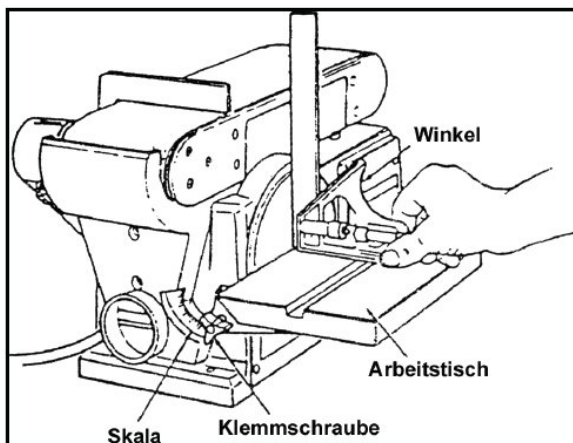


Abb. 8: Arbeitstisch ausrichten



### HINWEIS!

Dieser Vorgang kann zum Ausrichten des Arbeitstisches an der Schleifbandeinrichtung in vertikaler Stellung wiederholt werden.

## 9.3 Vertikales Schleifen

Lösen Sie hierzu die Arretierungsschraube mit dem Imbusschlüssel. Bringen Sie das Schleifaggregat in die gewünschte Stellung und ziehen Sie die Arretierungsschraube wieder fest an.

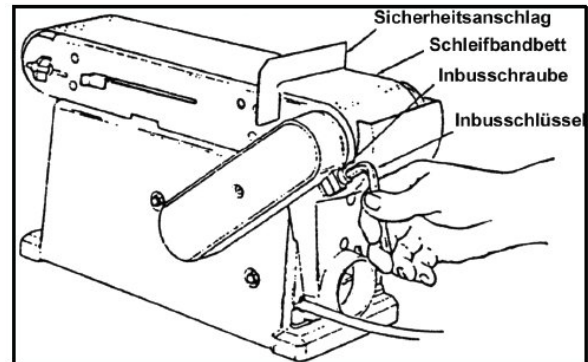


Abb. 9: vertikales Schleifen

## 9.4 Arbeitstisch in vertikaler Schleifstellung

Zum Schleifen am Schleifband in Vertikaler Stellung Kann der Arbeitstisch am Schleifaggregat montiert werden. Entfernen Sie hierzu den Sicherheitsanschlag. Bringen Sie das Schleifaggregat in die vertikale Stellung wie beschrieben. Montieren Sie an den Befestigungsbohrungen des Sicherheitsanschlags nun den Arbeitstisch.

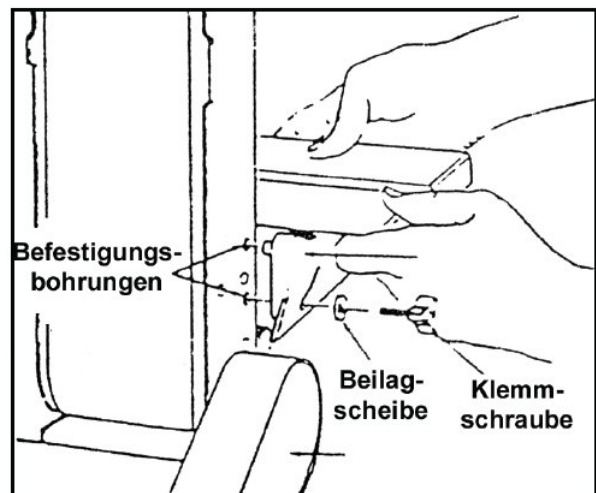


Abb. 10: vertikale Schleifstellung

## 9.5 Schleifscheibenwechsel

Demontieren Sie den Arbeitstisch. Lösen Sie die Beiden Schrauben des Schleifschutzes und entfernen Sie diesen. Tauschen Sie die Schleifscheibe gegen eine neue aus und befestigen Sie anschließend den Schleifschutz.

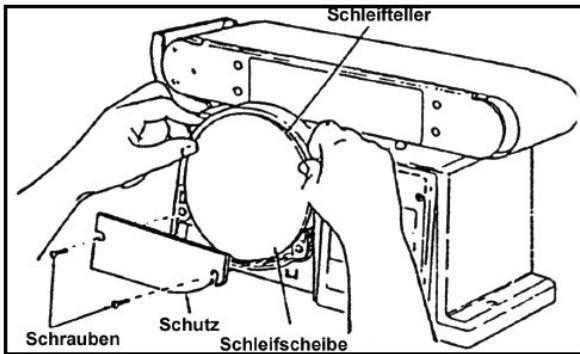


Abb. 11: Schleifscheibenwechsel

## 9.6 Schleifbandwechsel

Lösen Sie hierzu die Spannung des Schleifbandes über den Spannhebel. Ziehen Sie nun das alte Schleifband vorsichtig ab. Ziehen Sie das neue Schleifband auf und richten Sie es aus. Abschließend das Schleifband über den Spannhebel wieder spannen.



### HINWEIS!

Zum leichteren Auswechseln des Schleifbandes kann das Schleifaggregat leicht nach oben geschwenkt werden. Um das Schleifband leichter ab und aufzuziehen bewegen Sie dieses hin und her.

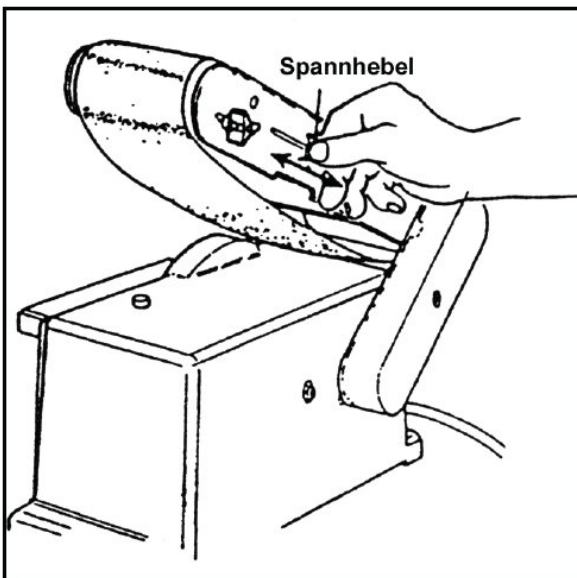


Abb. 12: Schleifbandwechsel

## 9.7 Schleifbandlauf

Der Lauf des Schleifbandes kann über die Spureinstellschraube verändert werden. Wenn sich das Schleifband auf die Schleifscheibe hinzu bewegt, drehen Sie die Einstellschraube im Uhrzeigersinn. Wenn sich das Schleifband von der Schleifscheibe weg bewegt, drehen Sie die

Einstellschraube entgegen dem Uhrzeigersinn. Bewegen Sie anschließend das Schleifband mit der Hand in eine Richtung und überprüfen Sie den Lauf. Verändern Sie nochmals den Lauf wenn nötig.

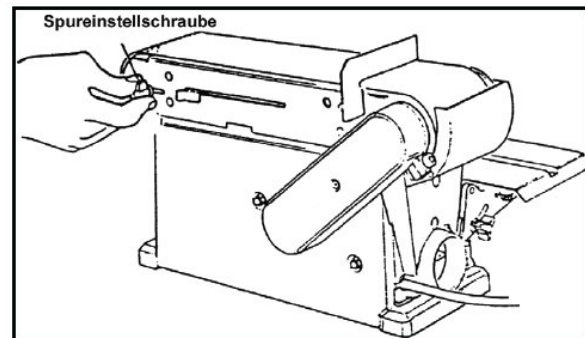


Abb. 13: Schleifbandlauf

## 10 Bedienung der Maschine

Beachten Sie bitte die folgenden Arbeitshinweise, damit Ihre Arbeit den erwarteten Erfolg aufweist.



### ACHTUNG!

Bestimmte Holzarten und Holzprodukte produzieren bei ihrer Verarbeitung gesundheitsschädliche Staubemissionen. Benutzen Sie deshalb Ihre Maschine nur in einem gut gelüfteten Raum, verwenden Sie ein Absauggerät und tragen Sie einen Atemschutz.



### ACHTUNG!

Rotierende Teile! Gehen Sie mit Vernunft an die Arbeit. Achten Sie darauf, was Sie tun. Achten Sie besonders auf die rotierenden Teile. Tragen Sie eng anliegende Kleidung. Achten Sie darauf, dass Haare oder Kleidungsstücke nicht von rotierenden Teilen erfasst werden! Tragen Sie ein Haarnetz.

Beim Arbeiten mit der Maschine darf kein Schmuck getragen werden.



### ACHTUNG!

Fliegende Späne und wegschleudernde Teile! Tragen Sie unbedingt eine Schutzbrille! Schützen Sie Ihre Augen vor umherfliegenden Spänen und anderen Splintern.



### Schutzbrille

Tragen Sie unbedingt eine Schutzbrille.



### Staubmaske

Tragen Sie unbedingt eine Staubmaske.

Vor jedem Arbeitsbeginn sind folgende Prüfungen durchzuführen:

- Kontrollieren Sie alle Kabel und Stecker.
- Kontrollieren Sie ob der Arbeitstisch fest angezogen ist.
- Beachten Sie, dass es für unterschiedliche Arbeiten auch unterschiedliche Körnungen der Schleifsteller gibt.
- Achten Sie vor dem Start der Maschine darauf, dass sich die Tellerscheibe und das Schleifband frei drehen lässt und nicht von anstehenden Werkstücken gebremst oder blockiert wird.
- Schmieren Sie regelmäßig gemäß Punktwartung.
- Vor der Inbetriebnahme ist der mittige Lauf des Schleifbandes immer durch Handvorschub zu prüfen!

### Ein / Aus - Schalter

Um die Maschine einzuschalten, drücken Sie den grünen Schalter mit dem Zeichen ( I ) etwa eine Sekunde lang. Um die Maschine auszuschalten drücken Sie den Schalter mit dem Symbol ( O ), wie Abb. 14.



Abb. 14: Ein / Aus - Schalter

## 10.1 Oberflächenschleifen auf dem Schleifband

Überprüfen Sie, ob der Sicherheitsanschlag richtig montiert ist und fest angezogen ist. Drücken Sie vorsichtig das Werkstück wie auf der Abb.15 gezeigt mit beiden Händen gegen das Schleifband und den Sicherheitsanschlag. Zur besseren Abnahme von Material kann das Werkstück leicht hin und her bewegt werden.



### ACHTUNG!

Arbeiten Sie nicht mit zu viel Druck, da ansonsten Das Schleifband zu schnell verschleißt. Bringen Sie Nicht Ihre Finger mit dem Schleifband in Kontakt.

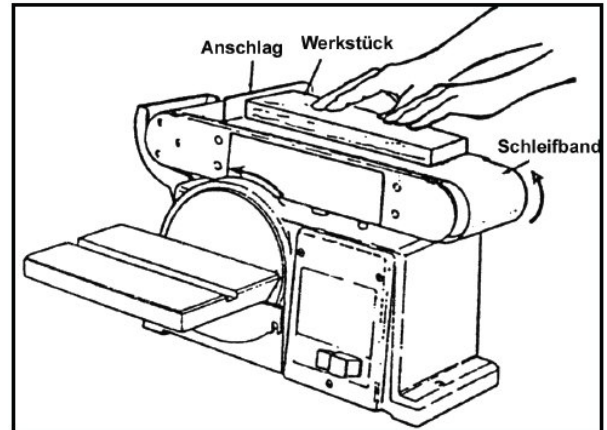


Abb. 15: Oberflächen schleifen

## 10.2 Kantenschleifen in vertikaler Schleifstellung

Bringen Sie das Schleifaggregat wie beschrieben in vertikaler Stellung und montieren Sie den Arbeitstisch. Halten Sie das Werkstück mit beiden Händen gut fest und üben Sie leichten Druck auf das Schleifband aus. Bewegen Sie das Werkstück leicht hin und her.

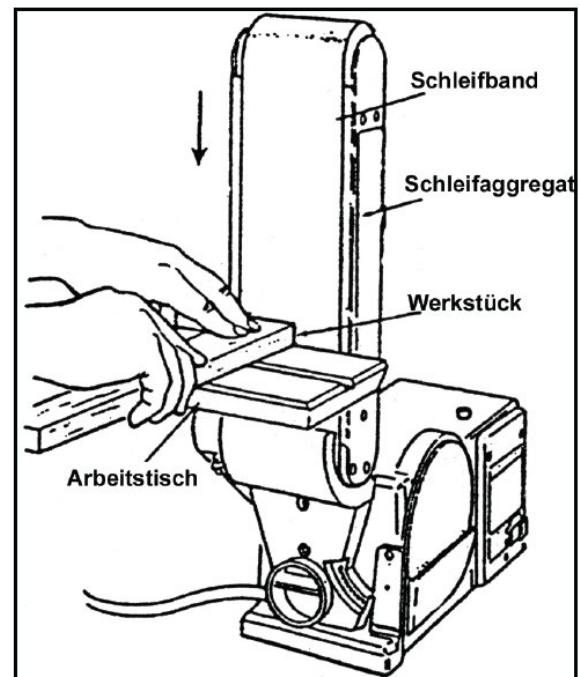


Abb. 16: Kantenschleifen

### 10.3 Schleifen von gebogenen Werkstücken

Halten Sie das Werkstück mit beiden Händen gut fest und gehen Sie wie in der Abb.17 gezeigt vor. Schleifen Sie Innenrundungen nur an der vorderen Umlenkrolle.

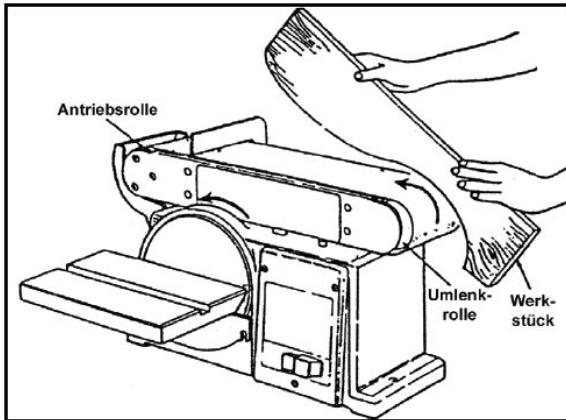


Abb. 17: Schleifen von gebogenen Werkstücken

### 10.4 Schleifen von Rundteilen an der Schleifscheibe

Halten Sie das Werkstück mit beiden Händen gut fest und gehen Sie wie in der Abb.17 gezeigt vor.



#### ACHTUNG!

Schleifen Sie Rundteile immer nur an der linken Seite, nach unten laufenden Seite der Schleifscheibe, da ansonsten das Werkstück weg geschleudert werden kann.

### 10.5 Schleifen von Enden an der Schleifscheibe

Wenn Sie die Enden eines schmalen Werkstückes schleifen, ist es einfacher die Schleifscheibe mit dem Gehrungsanschlag, wie in der Abb.18 gezeigt, zu verwenden. Bewegen Sie das Werkstück dabei von der Mitte zur linken Seite der Scheibe nach außen.



#### ACHTUNG!

Schleifen Sie immer an der linken, nach unten laufenden Seite der Schleifscheibe, wie gezeigt. Das Schleifen an der rechten, nach oben laufenden Seite der Schleifscheibe kann dazu führen, dass das Werkstück nach oben geschleudert wird.

Die Kante des Arbeitstisches muss so positioniert werden, dass zur Schleifscheibe ein maximaler Abstand von 2 mm besteht, um ein Einklemmen von Werkstücken oder Finger zwischen Tisch und Schleifscheibe zu vermeiden.

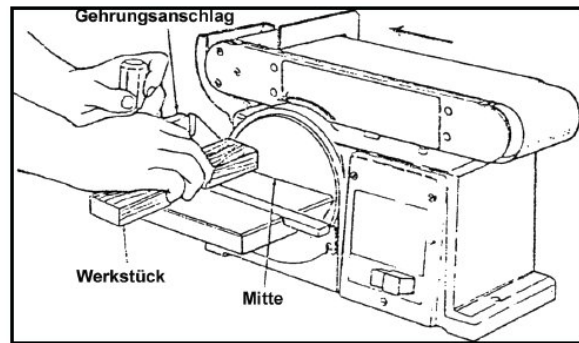


Abb. 18: Schleifen von Enden

### 10.6 Anschlussstutzen für Absauganlage

An der rechten Seite unter dem Arbeitstisch befindet sich ein Anschlussstutzen mit 58 mm Ø für BTS 150 und 120 mm Ø für BTS 250 für den Anschluss an eine Absauganlage.

## 11 Hinweise für den Schleifvorgang

Achten Sie beim Schleifen auf die Sicherheitshinweise und benutzen Sie die Schutzvorrichtungen an der Maschine sowie Ihre persönliche Schutzausrüstung (Schutzbrille, Gehörschutz, Sicherheitsschuhe, usw.).

Besonderer Hinweis auf Situationen, die Schäden an Personen, an der Maschine und/oder an der Umgebung verursachen oder zu finanziellen Einbußen führen können:

- Drücken Sie beim Schleifen mit dem Material nicht zu fest gegen den Schleifteller.
- Achten Sie darauf, dass der Spalt zwischen Arbeitstisch und Schleifscheibe nicht zu groß eingestellt ist. Insbesondere bei dünnen Werkstücken besteht die Gefahr, dass sich das Werkstück in den Spalt einzieht!
- Da die Maschine über keine Spannmöglichkeit verfügt ist es wichtig, dass Ihr Werkstück auf dem Arbeitstisch möglichst ganzflächig aufliegt und festgehalten werden kann!
- Achten Sie auf einen guten Zustand der Schleifscheibe und tauschen Sie verbrauchte Schleifscheiben rechtzeitig aus. Nur mit einwandfreien Werkzeugen erreichen Sie eine gute Schleifqualität!

## 12 Wartung und Instandsetzung/Reparatur

Trennen Sie die Maschine vor Beginn von Reinigungs-, Wartungs- oder Instandhaltungsarbeiten immer von der Stromzufuhr!

### 12.1 Reinigung

Grundsätzlich sollte die Maschine nach jeder Benutzung gereinigt werden. Entfernen Sie die Späne und Staub bei ausgeschalteter Maschine mit einem Besen oder Pinsel.



#### **ACHTUNG!**

Die Späne nicht mit bloßer Hand entfernen. Es besteht die Gefahr von Schnittverletzungen durch Späne und Werkzeug!



#### **HINWEIS!**

Öl-, Fett- und Reinigungsmittel sind umweltgefährdend und dürfen nicht ins Abwasser oder in den normalen Hausmüll gegeben werden. Entsorgen Sie diese Mittel umweltgerecht. Die mit Öl-, Fett- oder Reinigungsmittel getränkten Putzlappen sind leicht brennbar. Sammeln Sie die Putzlappen oder die Putzwolle in einem geeigneten, geschlossenen Behältnis und führen Sie diese einer umweltgerechten Entsorgung zu - nicht in den Hausmüll geben!

Wartungs- und Instandsetzungsarbeiten dürfen ausschließlich von Fachpersonal durchgeführt werden. Sollte die Band- und Tellerschleifmaschine nicht ordnungsgemäß funktionieren, wenden Sie sich an einen Fachhändler oder an unseren Kundenservice. Die Kontaktdaten finden Sie im Kapitel 1.2 Kundenservice. Sämtliche Schutz- und Sicherheitseinrichtungen müssen nach abgeschlossener Reparatur- und Wartungsarbeiten sofort wieder montiert werden.



#### **HINWEIS!**

- Kontrollieren Sie das Schleifband regelmäßig auf Fehler. Tauschen Sie ein schadhaftes Schleifband sofort aus.
- Überprüfen Sie in regelmäßigen Abständen die korrekte Einstellung der Bandführung. Entspannen Sie das Schleifband bei längeren Arbeitspausen. Reinigen Sie die Maschine in regelmäßigen Zeitabständen.
- Prüfen Sie täglich die ausreichende Funktion der Absaugung. Beschädigte Sicherheitseinrichtungen sofort ersetzen. Sämtliche Schutzeinrichtungen sofort wieder anbringen.
- Anschlüsse und Reparaturen der elektrischen Ausrüstung dürfen nur von einer Elektrofachkraft durchgeführt werden.

### Funktionsprüfung

Die Band- und Tellerschleifmaschine wird betriebsfertig ausgeliefert. Vor jedem Einsatz sollte eine Funktionsprüfung durchgeführt werden. Das Schleifband muss auf Spannung sein.

Schritt 1: Das Schleifband manuell bewegen und darauf achten, dass es mittig auf der Rolle läuft. Wenn nötig mit der Einstellschraube für den Bandlauf das Schleifband nachjustieren.

Schritt 2: Die Band- und Tellerschleifmaschine für kurze Zeit einschalten und nochmals den Bandlauf kontrollieren.

Schritt 3: Die Band- und Tellerschleifmaschine wieder ausschalten.

### Schleifband

Das Schleifband ist ein Verschleißteil, welches regelmäßig auf Fehler überprüft und bei Abnutzung ausgewechselt werden muss.

#### **Ein schadhaftes Schleifband sofort austauschen!**

Das Band ist mit einem automatischen Spannmechanismus ausgerüstet. Damit entfällt ein regelmäßiges Nachspannen des Bandes.

### Bandführung

Die Bandführung in regelmäßigen Abständen auf die korrekte Einstellung überprüfen. Wird die Band- und Tellerschleifmaschine für längere Zeit nicht genutzt, muss das Schleifband entspannt werden.

### Absaugung

Die Absaugung täglich auf ihre ausreichende Funktion überprüfen. Funktioniert die Absaugung nicht bzw. nur eingeschränkt, muss diese wieder in Stand gesetzt werden. Erst dann darf an die Band- und Tellerschleifmaschine in Betrieb genommen werden.

### Bewegliche Teile schmieren



#### **Schutzbrille tragen!**

Schmieren Sie die Lagerstellen der Umlenkrollen periodisch mit einem hochwertigen Öl, spätestens jedoch nach etwa 10 Betriebsstunden. Lösen Sie die Schleifspannung und geben Sie 2 Tropfen Öl in die vorhergesehene Öffnung (siehe Abb.19) Verwenden Sie nicht zu viel Öl, da ansonsten der Keilriemen durchrutschen kann oder Öl auf das Werkstück gelangt. Anschließend das Schleifband wieder spannen und den Lauf einstellen.

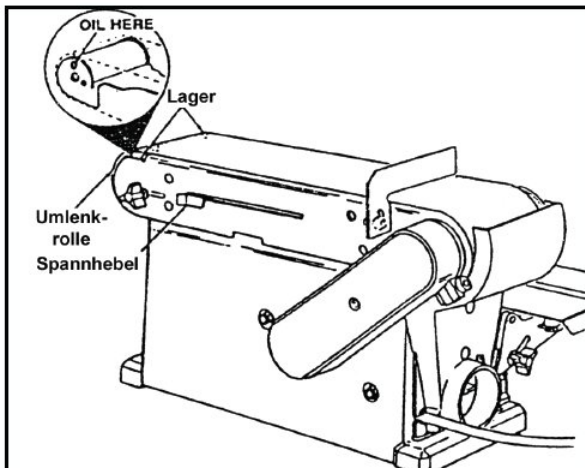


Abb. 19: Wartung

## 12.2 Instandhaltung

### Riemenwechsel

Trennen Sie die Maschine vor Beginn von Reinigungs-, Wartungs- oder Instandhaltungsarbeiten Immer von der Stromzufuhr!

Entfernen Sie die Abdeckung des Riemengehäuses durch Lösen der Kreuzschlitzschraube. Lockern Sie die drei Befestigungsschrauben, wodurch der Riemen entspannt wird.

Legen Sie den neuen Riemen auf und spannen Sie ihn, indem Sie einen Schlitzschraubendreher in die Hilfsbohrung stecken und das Riemengehäuse nach oben drücken. Ziehen Sie die Befestigungsschrauben wieder an.

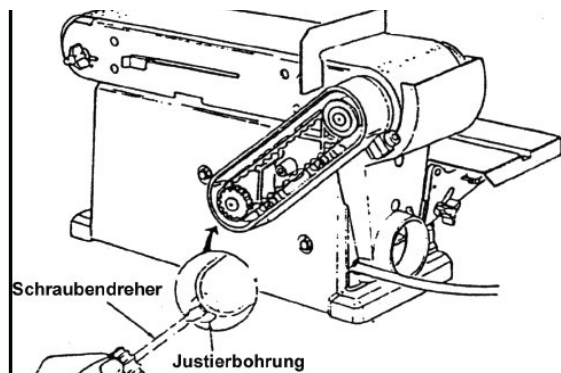
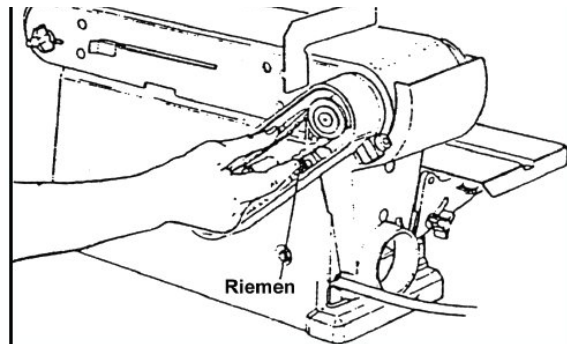


Abb. 20: Riemenwechsel

## 13 Störungsbeseitigung

Fehler	Mögliche Ursachen	Beseitigung
Motor läuft nicht	Beschädigter EIN / AUS - Schalter Beschädigte EIN / AUS-Schalterleitung Relais beschädigt Motor defekt Sicherungen defekt	Lassen Sie die Maschine von einem Elektriker überprüfen und die beschädigten Teile austauschen
Maschine wird langsamer während des Arbeitens	Es wird mit zu viel Druck gearbeitet	Üben Sie weniger Druck auf das Werkstück aus
Geringe Standzeit der Schleifmittel	Schleifmittel (-band oder -scheibe) mit zu feiner Körnung	Schleifscheibe mit groberer Körnung verwenden
Schleifwinkel passt nicht	Eingestellte Winkel am Arbeitstisch oder am Anschlagwinkel passen nicht	Winkel überprüfen und bei Bedarf einstellen
Schlechtes Schleifbild	Schleifmittel mit zu grober Körnung	Schleifmittel mit feinerer Körnung verwenden
Schleifscheibe läuft optisch unrund	Schleifband nicht richtig aufgelegt	Stellen Sie die Spur des Schleifbandes nach
Schleifscheibe läuft von den Antriebsscheiben ab	Schleifband nicht richtig aufgelegt	Stellen Sie die Spur des Schleifbandes nach
Holz verbrennt während des Schleifens	Schleifscheibe oder -band ist überzogen mit Schmiermittel. Es wird zu starker Druck auf das Werkstück ausgeübt	Ersetzen Sie das Schleifband oder die Schleifscheibe. Reduzieren Sie den Druck auf das Werkstück.



## 14 Entsorgungshinweis/Wiederverwertungsmöglichkeiten

Entsorgen Sie ihr Gerät bitte umweltfreundlich, indem Sie Abfälle nicht in die Umwelt sondern fachgerecht entsorgen.

Bitte werfen Sie die Verpackung und später das ausgeleierte Gerät nicht einfach weg, sondern entsorgen Sie beides gemäß der von Ihrer Stadt-/Gemeindeverwaltung oder vom zuständigen Entsorgungsunternehmen aufgestellten Richtlinien.

### 14.1 Außer Betrieb nehmen

Ausgediente Geräte sind sofort fachgerecht außer Betrieb zu nehmen, um einen späteren Missbrauch und die Gefährdung der Umwelt oder von Personen zu vermeiden.

Schritt 1: Alle umweltgefährdende Betriebsstoffe aus dem Alt-Gerät entfernen.

Schritt 2: Die Maschine gegebenenfalls in handhabbare und verwertbare Baugruppen und Bestandteile demontieren.

Schritt 3: Die Maschinenkomponenten und Betriebsstoffe den dafür vorgesehenen Entsorgungswegen zu führen.

### 14.2 Entsorgung der Neugeräte-Verpackung

Alle verwendeten Verpackungsmaterialien und Packhilfsmittel der Maschine sind recyclingfähig und müssen grundsätzlich der stofflichen Wiederverwertung zugeführt werden.

Das Verpackungsholz kann einer Entsorgung oder Wiederverwertung zugeführt werden.

Verpackungsbestandteile aus Karton können zerkleinert zur Altpapiersammlung gegeben werden.

Die Folien sind aus Polyethylen (PE) oder die Polsterteile aus Polystyrol (PS). Diese Stoffe können nach Aufarbeitung wiederverwendet werden, wenn Sie an eine Wertstoffsammelstelle oder an das für Sie zuständige Entsorgungsunternehmen weitergegeben werden.

Geben Sie das Verpackungsmaterial nur sortenrein weiter, damit es direkt der Wiederverwendung zugeführt werden kann.

## 14.3 Entsorgung von elektrischen Geräten



### HINWEIS!

Tragen Sie bitte in Ihrem und im Interesse der Umwelt dafür Sorge, dass alle Bestandteile der Maschine nur über die vorgesehenen und zugelassenen Wege entsorgt werden.

Beachten Sie bitte, dass elektrische Geräte eine Vielzahl wiederverwertbarer Materialien sowie umweltschädliche Komponenten enthalten. Tragen Sie dazu bei, dass diese Bestandteile getrennt und fachgerecht entsorgt werden. Im Zweifelsfall wenden Sie sich bitte an ihre kommunale Abfallentsorgung. Für die Aufbereitung ist gegebenenfalls auf die Hilfe eines spezialisierten Entsorgungsbetriebs zurückzugreifen.

## 14.4 Entsorgung der Schmiermittel



### ACHTUNG!

Achten Sie bitte unbedingt auf eine umweltgerechte Entsorgung der verwendeten Schmiermittel. Beachten Sie die Entsorgungshinweise Ihrer kommunalen Entsorgungsbetriebe.

Die Entsorgungshinweise für die verwendeten Schmierstoffe stellt der Schmierstoffhersteller zur Verfügung. Fragen Sie gegebenenfalls nach den produktspezifischen Datenblättern.

## 14.5 Entsorgung über kommunale Sammelstellen

Entsorgung von gebrauchten, elektrischen und elektronischen Geräten (Anzuwenden in den Ländern der Europäischen Union und anderen europäischen Ländern mit einem separaten Sammelsystem für diese Geräte).



Das Symbol auf dem Produkt oder seiner Verpackung weist darauf hin, dass dieses Produkt nicht als normaler Haushaltsabfall zu behandeln ist, sondern an einer Annahmestelle für das Recycling von elektrischen und elektronischen Geräten abgegeben werden muss. Durch Ihren Beitrag zum korrekten Entsorgen dieses Produkts schützen Sie die Umwelt und die Gesundheit Ihrer Mitmenschen. Umwelt und Gesundheit werden durch falsche Entsorgung gefährdet. Materialrecycling hilft den Verbrauch von Rohstoffen zu verringern. Weitere Informationen über das Recycling dieses Produkts erhalten Sie von Ihrer Gemeinde, den kommunalen Entsorgungsbetrieben oder dem Geschäft, in dem Sie das Produkt gekauft haben.

## 15 Ersatzteile



### GEFAHR!

#### Verletzungsgefahr durch Verwendung falscher Ersatzteile!

Durch Verwendung falscher oder fehlerhafter Ersatzteile können Gefahren für den Bediener entstehen sowie Beschädigungen und Fehlfunktionen verursacht werden.

- Es sind ausschließlich Originalersatzteile des Herstellers oder vom Hersteller zugelassene Ersatzteile zu verwenden.
- Bei Unklarheiten ist stets der Hersteller zu kontaktieren.



### Tipps und Empfehlungen

Bei Verwendung nicht zugelassener Ersatzteile erlischt die Herstellergarantie.

### 15.1 Ersatzteilbestellung

Die Ersatzteile können über den Vertragshändler oder direkt beim Hersteller bezogen werden. Die Kontaktdaten stehen im Kapitel 1.2 Kundenservice.

Folgende Eckdaten bei Anfragen oder bei der Ersatzteilbestellung angeben:

- Gerätetyp
- Artikelnummer
- Positionsnummer
- Baujahr
- Menge
- gewünschte Versandart (Post, Fracht, See, Luft, Express)
- Versandadresse

Ersatzteilbestellungen ohne oben angegebene Angaben können nicht berücksichtigt werden. Bei fehlender Angabe über die Versandart erfolgt der Versand nach Ermessen des Lieferanten.

Angaben zum Gerätetyp, Artikelnummer und Baujahr finden Sie auf dem Typenschild, welches am Gerät angebracht ist.

### Beispiel

Es muss der Motor für die Band- und Tellerschleifmaschine BTS 250 bestellt werden. Der Motor hat in der Ersatzteilzeichnung 1 die Nummer 47.

Bei der Ersatzteil-Bestellung eine Kopie der Ersatzteilzeichnung (1) mit gekennzeichnetem Bauteil (Motor) und markierter Positionsnummer (47) an den Vertragshändler bzw. an die Ersatzteilabteilung schicken und die folgenden Angaben mitteilen:

- Gerätetyp: **Band- und Tellerschleifmaschine BTS 250**
- Artikelnummer: **5904250**
- Zeichnungsnummer: **1**
- Positionsnummer: **47**

#### Artikelnummer Ihres Geräts:

BTS 150	5904150
BTS 250	5904250

## 16 Ersatzteilzeichnungen

Die nachfolgenden Zeichnungen sollen im Servicefall helfen, notwendige Ersatzteile zu identifizieren. Zur Bestellung eine Kopie der Teilezeichnung mit den gekennzeichneten Bauteilen an Ihren Vertragshändler senden.

### 16.1 Ersatzteilzeichnung BTS 150

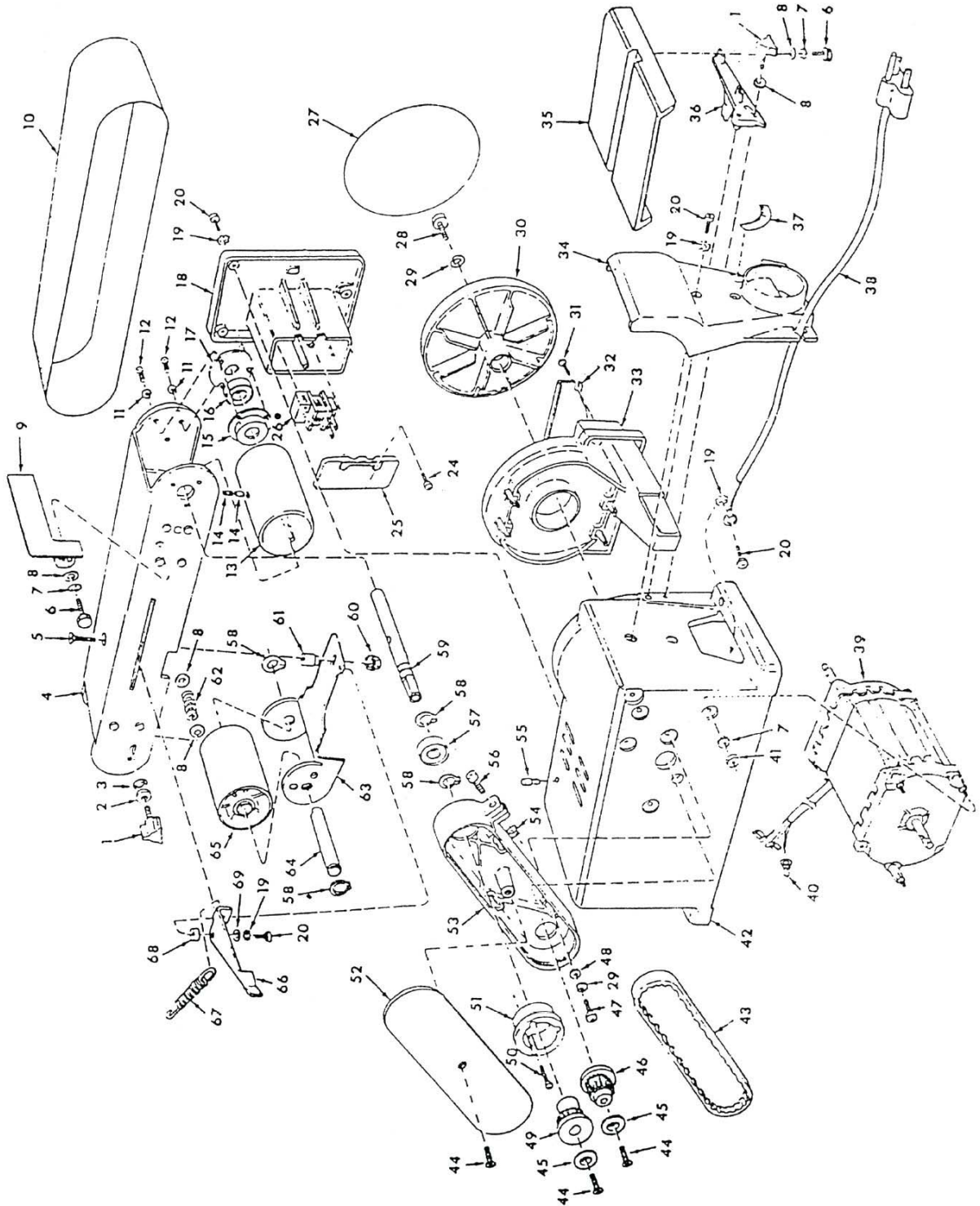


Abb. 21: Ersatzteilzeichnung BTS 150

16.2 Ersatzteilzeichnung BTS 250

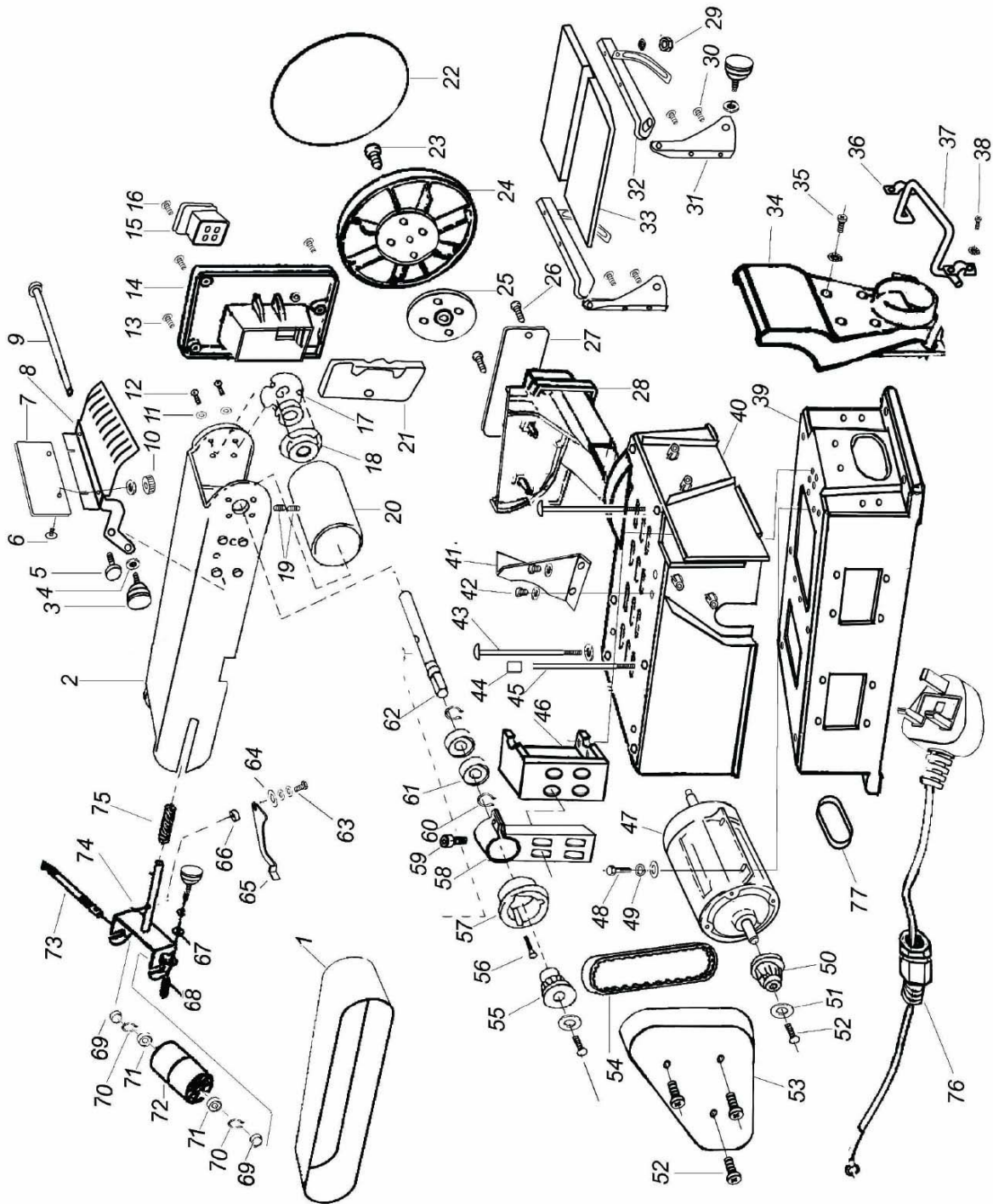


Abb. 22: Ersatzteilzeichnung BTS 250

## 17 EU-Konformitätserklärung

Nach Maschinenrichtlinie 2006/42/EG Anhang II 1.A

**Hersteller/Inverkehrbringer:** Stürmer Maschinen GmbH  
Dr.-Robert-Pfleger-Str. 26  
D-96103 Hallstadt

erklärt hiermit, dass folgendes Produkt

**Produktgruppe:** Holzstar® Holzbearbeitungsmaschinen

**Maschinentyp:** Band- und Tellerschleifmaschine

**Bezeichnung der Maschine \*:**  BTS 150 **Artikelnummer \*:**  5904150  
 BTS 250  5904250

**Seriennummer\*:** \_\_\_\_\_

**Baujahr\*:** 20\_\_\_\_

\* füllen Sie diese Felder anhand der Angaben auf dem Typenschild aus

allen einschlägigen Bestimmungen der oben genannten Richtlinie sowie der weiteren angewandten Richtlinien (nachfolgend) – einschließlich deren zum Zeitpunkt der Erklärung geltenden Änderungen entspricht.

**Einschlägige EU-Richtlinien:** 2014/30/EU EMV-Richtlinie

**Folgende harmonisierte Normen wurden angewandt:**

DIN EN 60204-1:2019-06 Sicherheit von Maschinen - Elektrische Ausrüstungen von Maschinen, Teil 1: Allgemeine Anforderungen

DIN ISO 12100:2011-03 Sicherheit von Maschinen - Allgemeine Gestaltungsleitsätze - Risikobeurteilung und Risikominderung

**Dokumentationsverantwortlich:** Kilian Stürmer, Dr.-Robert-Pfleger-Str. 26, D-96103 Hallstadt

Hallstadt, den 04.03.2021



Kilian Stürmer  
Geschäftsführer



