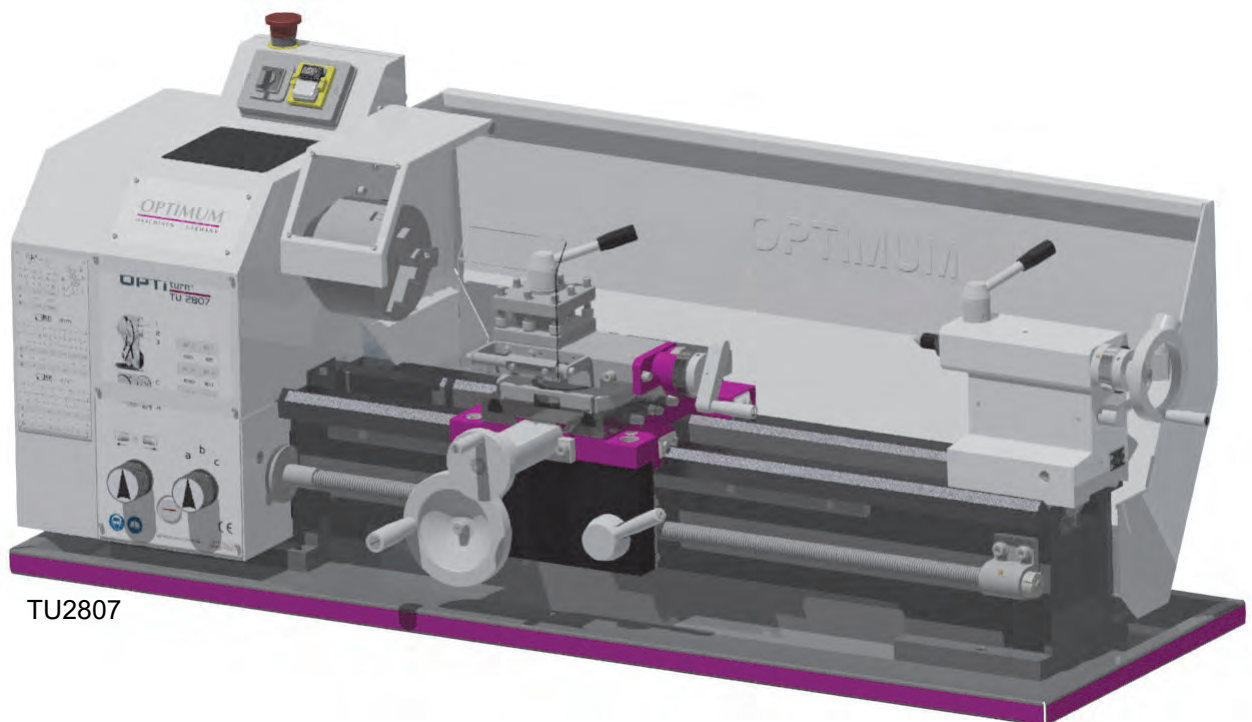


Betriebsanleitung

Version 1.0.6

Drehmaschine

- OPTI**turn[®]
TU 2506 3425001
3425003
- OPTI**turn[®]
TU 2506V 3425006
- OPTI**turn[®]
TU 2807 3427001
3427003
- OPTI**turn[®]
TU 2807V 3427006



TU2807



Inhaltsverzeichnis

1	Sicherheit	
1.1	Typschilder	6
1.2	Sicherheitshinweise (Warnhinweise)	7
1.2.1	Gefahren-Klassifizierung	7
1.2.2	Weitere Piktogramme	8
1.3	Bestimmungsgemäße Verwendung	8
1.4	Vernünftigerweise vorhersehbare Fehlanwendung	9
1.4.1	Vermeidung von Fehlanwendungen	9
1.5	Gefahren, die von der Maschine ausgehen können	9
1.6	Qualifikation des Personals	10
1.6.1	Zielgruppe	10
1.6.2	Autorisierte Personen	11
1.6.3	Pflichten des Betreibers	11
1.6.4	Pflichten des Bedieners	11
1.6.5	Zusätzliche Anforderungen an die Qualifikation	12
1.7	Bedienerpositionen	12
1.8	Sicherheitsmaßnahmen während des Betriebs	12
1.9	Sicherheitseinrichtungen	12
1.10	NOT-Halt Pilzkopfschalter	13
1.10.1	Hauptschalter abschließbar (nur bei TU2506V, TU2807V)	14
1.10.2	Schutzabdeckung mit Sicherheitsschalter	14
1.10.3	Drehfutterschutz mit Positionsschalter	14
1.10.4	Futterschlüssel	15
1.11	Sicherheitsüberprüfung	15
1.12	Persönliche Schutzausrüstung	16
1.13	Zu Ihrer eigenen Sicherheit während des Betriebs	16
1.14	Abschalten und Sichern der Drehmaschine	17
1.15	Verwenden von Hebezeugen	17
1.16	Mechanische Wartungsarbeiten	17
2	Technische Daten	
2.1	Elektrischer Anschluss	18
2.2	Maschinendaten	18
2.6	Emissionen	19
2.3	Arbeitsraum	19
2.4	Umgebungsbedingungen	19
2.5	Betriebsmittel	19
2.7	Abmessungen, Stellplan TU2506	21
2.8	Abmessungen, Stellplan TU2506V	22
2.9	Abmessungen, Stellplan TU2807	23
2.10	Abmessungen, Stellplan TU2807V	24
2.11	Spitzenweite, Spitzenhöhe TU2506, TU2506V	25
2.12	Spitzenweite, Spitzenhöhe TU2807, TU2807V	26
3	Anlieferung, Innerbetrieblicher Transport und Auspacken	
3.1	Hinweise zu Transport, Aufstellung und Auspacken	27
3.1.1	Allgemeine Gefahren beim innerbetrieblichen Transport	27
3.2	Lieferumfang	28
3.3	Aufstellen und Montieren	28
3.3.1	Anforderungen an den Aufstellort	28
3.3.2	Lastanschlagstelle	28
3.3.3	Montieren	29
3.4	Montage des Zahn- bzw. Keilriemens an der Drehmaschine	29
3.4.1	Montage des Zahnriemens an der Drehmaschine TU 2506, TU 2807, TU2807 V	29
3.4.2	Montage des Zahnriemens an der Drehmaschine TU 2506 V	29
3.4.3	Montage des Keilriemens an der Drehmaschine	30
3.5	Erste Inbetriebnahme	30
3.5.1	Warmlaufen der Maschine	30
3.5.2	Reinigen und Abschmieren	30
3.5.3	Sichtprüfung	31
3.5.4	Funktionsprüfung	31
3.6	Erhältliches Zubehör	31
3.7	Montageanleitungen	32

TU2506_TU2506V_TU2807_TU2807V_DEINV.fm



3.7.1	Montageanleitung Futterflansch.....	32
3.7.2	Futterflansch	32
3.7.3	Montageanleitung Spannzangenfutter	33
3.7.4	Montage mitlaufende Lünette TU 2506 (V).....	34
3.7.5	Montage mitlaufende Lünette TU 2807 (V).....	34
3.7.6	Montage feststehende Lünette TU 2506 (V).....	35
3.7.7	Montage feststehende Lünette TU 2807 (V).....	35
3.8	Elektrischer Anschluss	36
3.8.1	Funktionstest.....	36
3.9	Netzschwankungen und deren zerstörerische Wirkung	37
4	Bedienung	
4.1	Bedienung TU2506 und TU2807.....	38
4.1.1	Bedien- und Anzeigeelemente.....	38
4.1.2	Schaltelemente	39
4.1.3	Maschine einschalten.....	39
4.1.4	Maschine ausschalten.....	39
4.2	Bedienung TU2506V.....	40
4.2.1	Bedien- und Anzeigeelemente.....	40
4.2.2	Schaltelemente	41
4.2.3	Maschine einschalten.....	41
4.2.4	Maschine ausschalten.....	41
4.3	Bedienung TU2807V.....	42
4.3.1	Bedien- und Anzeigeelemente.....	42
4.3.2	Schaltelemente	43
4.3.3	Maschine einschalten.....	43
4.3.4	Maschine ausschalten.....	43
4.4	Sicherheit	44
4.5	Bedienelemente für Vorschub	44
4.6	Werkzeughalter	44
4.7	Drehfutter	44
4.7.1	Wechsel der Spannbacken am Drehfutter	45
4.8	Drehzahleinstellung	46
4.8.1	Veränderung des Drehzahlbereiches.....	46
4.8.2	Drehzahltable TU2506	47
4.8.3	Drehzahltable TU2506V.....	47
4.8.4	Drehzahltable TU2807	47
4.8.5	Drehzahltable TU2807V.....	48
4.9	Vorschubeinstellung	48
4.9.1	Wahlschalter	48
4.9.2	Austausch der Wechselräder.....	49
4.9.3	Anordnung der Wechselräder	50
4.9.4	Gewindeschneidtabellen.....	50
4.9.5	Übersetzungsverhältnis.....	50
4.9.6	Beispiel - Montage Zahnräder für Gewindesteigung 0,75 mm, 1,5 mm, 3 mm.....	51
4.10	Einrückhebel automatischer Vorschub.....	51
4.11	Klemmen des Bettschlittens	52
4.12	Kegeldrehen	52
4.12.1	Kegeldrehen mit dem Oberschlitten.....	52
4.12.2	Kegeldrehen mit dem Reitstock	53
4.12.3	Drehen von Kegeln mit hoher Genauigkeit	53
4.13	Reitstockpinole	56
4.14	Spannen eines Werkstücks im Dreibackenfutter.....	56
4.15	Richtwerte für Schnittdaten beim Drehen.....	57
4.16	Schnittgeschwindigkeitstabelle.....	58
4.17	Begriffe am Drehwerkzeug.....	59
4.17.1	Schneidengeometrie für Drehwerkzeuge.....	60
4.17.2	Spanleitstufen Ausführungen	60
4.18	Herstellen von Außen und Innengewinden	62
4.19	Gewindearten	63
4.19.1	Metrische Gewinde (60° Flankenwinkel).....	64
4.19.2	Britische Gewinde (55° Flankenwinkel)	66
4.19.3	Gewindeschneidplatten.....	67
4.19.4	Beispiel Gewindeschneiden	68

TU2506_TU2506V_TU2807_TU2807V_DEIVZ.fm



4.20	Allgemeiner Arbeitshinweis - Kühlmittel.....	70
5	Instandhaltung	
5.1	Sicherheit.....	71
5.1.1	Vorbereitung.....	72
5.1.2	Wiederinbetriebnahme.....	72
5.2	Inspektion und Wartung.....	72
5.3	Instandsetzung.....	74
6	Störungen	
7	Ersatzteile - Spare parts	
7.1	Ersatzteilbestellung - Ordering spare parts.....	76
7.2	Hotline Ersatzteile - Spare parts Hotline.....	76
7.3	Service Hotline.....	76
7.4	Ersatzteilzeichnungen - Spare part drawings - TU2506 TU2506V.....	77
7.5	Ersatzteilzeichnungen - Spare part drawings - TU2807 TU2807V.....	97
8	Schaltpläne - Wiring diagrams	
8.1	Schaltplan - Wiring diagram TU 2506 - 230V.....	117
8.2	Schaltplan - Wiring diagram TU 2506 / TU 2807 - 400V.....	118
8.3	Schaltplan - Wiring diagram TU 2506 V / TU 2807 V.....	119
9	Anhang	
9.1	Urheberrecht.....	120
9.2	Terminologie/Glossar.....	120
9.3	Änderungsinformationen Betriebsanleitung.....	120
9.4	Mangelhaftungsansprüche / Garantie.....	121
9.5	Lagerung.....	122
9.6	Entsorgungshinweis / Wiederverwertungsmöglichkeiten:.....	122
9.6.1	Außerbetrieb nehmen.....	122
9.6.2	Entsorgung der Neugeräte-Verpackung.....	123
9.6.3	Entsorgung des Altgerätes.....	123
9.6.4	Entsorgung der elektrischen und elektronischen Komponenten.....	123
9.6.5	Entsorgung der Schmiermittel und Kühlschmierstoffe.....	123
9.7	Entsorgung über kommunale Sammelstellen.....	124
9.8	Produktbeobachtung.....	124



Vorwort

Sehr geehrter Kunde,

vielen Dank für den Kauf eines Produktes von OPTIMUM.

OPTIMUM Metallbearbeitungsmaschinen bieten ein Höchstmaß an Qualität, technisch optimale Lösungen und überzeugen durch ein herausragendes Preis-Leistungs-Verhältnis. Ständige Weiterentwicklungen und Produktinnovationen gewähren jederzeit einen aktuellen Stand an Technik und Sicherheit.

Vor Inbetriebnahme lesen Sie bitte diese Bedienungsanleitung gründlich durch und machen Sie sich mit der Maschine vertraut. Stellen Sie auch sicher, dass alle Personen, die diese Maschine bedienen, immer vorher die Bedienungsanleitung gelesen und verstanden haben.

Bewahren Sie diese Bedienungsanleitung sorgfältig im Bereich der Maschine auf.

Informationen

Die Bedienungsanleitung enthält Angaben zur sicherheitsgerechten und sachgemäßen Installation, Bedienung und Wartung der Maschine. Die ständige Beachtung aller in diesem Handbuch enthaltenen Hinweise gewährleistet die Sicherheit von Personen und der Maschine.

Das Handbuch legt den Bestimmungszweck der Maschine fest und enthält alle erforderlichen Informationen zu deren wirtschaftlichen Betrieb sowie deren langer Lebensdauer.

Im Abschnitt Wartung sind alle Wartungsarbeiten und Funktionsprüfungen beschrieben, die vom Benutzer regelmäßig durchgeführt werden müssen.

Die im vorliegenden Handbuch vorhandenen Abbildungen und Informationen können gegebenenfalls vom aktuellen Bauzustand Ihrer Maschine abweichen. Als Hersteller sind wir ständig um eine Verbesserung und Erneuerung der Produkte bemüht, deshalb können Veränderungen vorgenommen werden, ohne dass diese vorher angekündigt werden. Die Abbildungen der Maschine können sich in einigen Details von den Abbildungen in dieser Anleitung unterscheiden, dies hat jedoch keinen Einfluss auf die Bedienbarkeit der Maschine.

Aus den Angaben und Beschreibungen können deshalb keine Ansprüche hergeleitet werden. Änderungen und Irrtümer behalten wir uns vor.!

Ihre Anregungen hinsichtlich dieser Betriebsanleitung sind ein wichtiger Beitrag zur Optimierung unserer Arbeit, die wir unseren Kunden bieten. Wenden Sie sich bei Fragen oder im Falle von Verbesserungsvorschlägen an unseren Service.

Sollten Sie nach dem Lesen dieser Betriebsanleitung noch Fragen haben oder können Sie ein Problem nicht mit Hilfe dieser Betriebsanleitung lösen, setzen Sie sich bitte mit Ihrem Fachhändler oder direkt mit OPTIMUM in Verbindung.

Optimum Maschinen Germany GmbH

Dr.- Robert - Pflieger - Str. 26

D-96103 Hallstadt

Fax (+49)0951 / 96555 - 888

Mail: info@optimum-maschinen.de

Internet: www.optimum-maschinen.de



1 Sicherheit

Konventionen der Darstellung

	gibt zusätzliche Hinweise
	fordert Sie zum Handeln auf
	Aufzählungen

Dieser Teil der Betriebsanleitung

- erklärt Ihnen die Bedeutung und die Verwendung der in dieser Betriebsanleitung verwendeten Warnhinweise,
- legt die bestimmungsgemäße Verwendung der Drehmaschine fest,
- weist Sie auf Gefahren hin, die bei Nichtbeachtung dieser Anleitung für Sie und andere Personen entstehen könnten,
- informiert Sie darüber, wie Gefahren zu vermeiden sind.

Beachten Sie ergänzend zur Betriebsanleitung

- die zutreffenden Gesetze und Verordnungen,
- die gesetzlichen Bestimmungen zur Unfallverhütung,
- die Verbots-, Warn- und Gebotsschilder sowie die Warnhinweise an der Drehmaschine.

Bei der Installation, Bedienung, Wartung und Reparatur der Drehmaschine sind die Europäischen Normen zu beachten.

Für die noch nicht in das jeweilige nationale Landesrecht umgesetzten Europäischen Normen sind die noch gültigen landesspezifischen Vorschriften anzuwenden.

Falls erforderlich, müssen vor der Inbetriebnahme der Drehmaschine entsprechende Maßnahmen zur Einhaltung der landesspezifischen Vorschriften ergriffen werden.

Bewahren Sie die Dokumentation stets in der Nähe der Drehmaschine auf.

INFORMATION

Können Sie Probleme nicht mit Hilfe dieser Betriebsanleitung lösen, fragen Sie an bei:

OPTIMUM Maschinen Germany GmbH
 Dr. Robert-Pfleger-Str. 26
 D- 96103 Hallstadt
 E-Mail: info@optimum-maschinen.de



1.1 Typschilder

<ul style="list-style-type: none"> (DE) Drehmaschine (GB) Lathe (ES) Torno (FR) Tour (CZ) Soustruh (DK) Drehbænk (FI) Kärkisorvi (GR) Tópvoç (HU) Esztergapad (IT) Tornio (NL) Draaibank (PL) Tokarka (PT) Torno (RO) Strung (SE) Bänksvarv (SK) Sústruh (TR) Torna Tezgahi 	<p>OPTIMUM <small>MASCHINEN - GERMANY</small></p> <p>Optimum Maschinen Germany GmbH Dr.-Robert-Pfleger-Str. 26 D-96103 Hallstadt</p> <p>TU 2506</p> <p>NO. 342 5001 2000 U/min</p> <p> 750 W 230 V ~50 Hz</p> <p> 125 kg</p> <p> TYP 1 (DIN EN 23125) ≤ 2000 mm ≤ 500 mm</p> <p>www.optimum-maschinen.de</p>
--	--

<ul style="list-style-type: none"> (DE) Drehmaschine (GB) Lathe (FR) Tour (ES) Torno (IT) Tornio (CZ) Soustruh (DK) Drehbænk (FI) Kärkisorvi (GR) Tópvoç (HU) Esztergapad (NL) Draaibank (PL) Tokarka (PT) Torno (RO) Strung (SE) Bänksvarv (SK) Sústruh (TR) Torna Tezgahi 	<p>OPTIMUM <small>MASCHINEN - GERMANY</small></p> <p>Optimum Maschinen Germany GmbH Dr.-Robert-Pfleger-Str. 26 D-96103 Hallstadt</p> <p>TU 2506V</p> <p>NO. 342 5006 4000 U/min</p> <p> 15 kW 230 V ~50 Hz</p> <p> 125 kg</p> <p> Year 20</p> <p>optimum-maschinen.de</p>
--	--

TU2506_TU2506V_TU2807_TU2807V_DE_1_fm



(DE) Drehmaschine
 (GB) Lathe
 (ES) Torno
 (FR) Tour
 (CZ) Soustruh
 (DK) Drehbænk
 (FI) Kärkisorvi
 (GR) Τόρνος
 (HU) Esztergápad
 (IT) Tornio
 (NL) Draaibank
 (PL) Tokarka
 (PT) Torno
 (RO) Strung
 (SE) Bänksvarv
 (SK) Sústruh
 (TR) Torna Tezgahı

OPTIMUM
 MASCHINEN - GERMANY
TU 2807
 Optimum Maschinen
 Germany GmbH
 Dr.-Robert-Pfleger-Str. 26
 D-96103 Hallstadt

NO. 342 7001 2000 U/min
 850 W SN J
 230 V ~50 Hz
 180 kg Year 20
 TYP 1 (DIN EN 23125) ≤ 2000 mm
 ≤ 500 mm
 www.optimum-maschinen.de

(DE) Drehmaschine
 (GB) Lathe
 (ES) Torno
 (FR) Tour
 (CZ) Soustruh
 (DK) Drehbænk
 (FI) Kärkisorvi
 (GR) Τόρνος
 (HU) Esztergápad
 (IT) Tornio
 (NL) Draaibank
 (PL) Tokarka
 (PT) Torno
 (RO) Strung
 (SE) Bänksvarv
 (SK) Sústruh
 (TR) Torna Tezgahı

OPTIMUM
 MASCHINEN - GERMANY
TU 2807V
 Optimum Maschinen
 Germany GmbH
 Dr.-Robert-Pfleger-Str. 26
 D-96103 Hallstadt

NO. 342 7006 4000 U/min
 15 kW SN J
 230 V ~50 Hz
 180 kg Year 20
 TYP 1 (DIN EN 23125) ≤ 2000 mm
 ≤ 500 mm
 www.optimum-maschinen.de

1.2 Sicherheitshinweise (Warnhinweise)

1.2.1 Gefahren-Klassifizierung

Wir teilen die Sicherheitshinweise in verschiedene Stufen ein. Die unten stehende Tabelle gibt Ihnen eine Übersicht über die Zuordnung von Symbolen (Piktogrammen) und Signalwörtern zu der konkreten Gefahr und den (möglichen) Folgen.

Piktogramm	Signalwort	Definition/Folgen
	GEFAHR!	Unmittelbare Gefährlichkeit, die zu einer ernsten Verletzung von Personen oder zum Tode führen wird.
	WARNUNG!	Risiko: eine Gefährlichkeit könnte zu einer ernsten Verletzung von Personen oder zum Tode führen.
	VORSICHT!	Gefährlichkeit oder unsichere Verfahrensweise, die zu einer Verletzung von Personen oder einen Eigentumsschaden führen könnte.
	ACHTUNG!	Situation, die zu einer Beschädigung der Maschine und des Produkts sowie zu sonstigen Schäden führen könnte. Kein Verletzungsrisiko für Personen.
	INFORMATION	Anwendungstipps und andere wichtige/nützliche Informationen und Hinweise. Keine gefährlichen oder schadenbringenden Folgen für Personen oder Sachen.

Wir ersetzen bei konkreten Gefahren das Piktogramm



TU2506_TU2506V_TU2807_TU2807V_DE_1_fm



1.2.2 Weitere Piktogramme



Warnung Rutschgefahr!



Vorsicht, Gefahr durch explosionsgefährliche Stoffe!



Warnung vor automatischem Anlauf!



Warnung heiße Oberfläche!



Warnung biologische Gefährdung!



Warnung Kippgefahr!



Einschalten verboten!



Netzstecker ziehen!



Schutzbrille tragen!



Gehörschutz tragen!



Schutzhandschuhe tragen!



Sicherheitsschuhe tragen!



Schutzanzug tragen!



Achten Sie auf den Schutz der Umwelt!



Adresse des Ansprechpartners

1.3 Bestimmungsgemäße Verwendung

WARNUNG!

Bei nicht bestimmungsgemäßer Verwendung der Drehmaschine

- entstehen Gefahren für das Personal,
- werden die Maschine und weitere Sachwerte des Betreibers gefährdet,
- kann die Funktion der Maschine beeinträchtigt sein.



Die Maschine ist für den Einsatz in nicht explosionsgefährdeter Umgebung konstruiert und gebaut.

Die Drehmaschine ist für das Längs- und Plandrehen von runden oder regelmäßig geformten prismatischen Werkstücken aus kaltem Metall, Guss- und Kunststoffen oder ähnlichen nicht gesundheitsgefährdenden oder stauberzeugenden Materialien wie zum Beispiel Holz, Teflon® etc. konstruiert und gebaut. Die Drehmaschine darf nur in trockenen und belüfteten Räumen aufgestellt und betrieben werden. Das Spannen von Werkstücken im Futter darf nur mit dem mitgelieferten Spezialfutterschlüssel erfolgen.

Wird die Drehmaschine anders als oben angeführt eingesetzt oder ohne Genehmigung der Firma Optimum Maschinen Germany GmbH verändert, wird die Drehmaschine nicht mehr bestimmungsgemäß eingesetzt.

Wir übernehmen keine Haftung für Schäden aufgrund einer nicht bestimmungsgemäßen Verwendung.

Wir weisen ausdrücklich darauf hin, dass durch nicht von der Firma Optimum Maschinen Germany GmbH genehmigte konstruktive, technische oder verfahrenstechnische Änderungen auch die Garantie erlischt.

Teil der bestimmungsgemäßen Verwendung ist, dass Sie

- die Betriebsanleitung beachten,
- die Inspektions- und Wartungsanweisungen einhalten.
- die Grenzen der Drehmaschine einhalten,

☞ Technische Daten auf Seite 18



Für das Erreichen von optimalen Schnittleistungen ist die richtige Wahl von Werkzeug, Vorschub, Schnittdruck, Schnittgeschwindigkeit und Kühlmittel von entscheidender Bedeutung.

☞ Richtwerte für Schnittdaten beim Drehen auf Seite 57

WARNUNG!

Schwerste Verletzungen durch nicht bestimmungsgemäße Verwendung.

Umbauten und Veränderungen der Betriebswerte der Maschine sind verboten. Sie gefährden Menschen und können zur Beschädigung der Maschine führen.



INFORMATION

Die Drehmaschine TU2506V und TU2807V ist gemäß der Norm DIN EN 55011 Klasse C2 gebaut.



VORSICHT!

Die Klasse C2 (Werkzeugmaschinen) ist nicht für den Gebrauch in Wohneinrichtungen vorgesehen, in denen die Stromversorgung über ein öffentliches Niederspannungsversorgungssystem erfolgt. Es kann, sowohl durch leitungsgebundene als auch abgestrahlte Störungen, möglicherweise schwierig sein, in diesen Bereichen elektromagnetische Verträglichkeit zu gewährleisten.



ACHTUNG!

Der nicht bestimmungsgemäße Gebrauch der Drehmaschine sowie die Missachtung der Sicherheitsvorschriften oder der Bedienungsanleitung schließen eine Haftung des Herstellers für darauf resultierende Schäden an Personen oder Gegenständen aus und bewirken ein Erlöschen des Garantieanspruches!



1.4 Vernünftigerweise vorhersehbare Fehlanwendung

Eine andere als die unter der „Bestimmungsgemäße Verwendung“ festgelegte oder über diese hinausgehende Benutzung gilt als nicht bestimmungsgemäß und ist verboten.

Jede andere Verwendung Bedarf einer Rücksprache mit dem Hersteller.

Mit der Drehmaschine darf ausschließlich nur mit metallischen, kalten und nicht brennbaren Werkstoffen gearbeitet werden.

Um Fehlgebrauch zu vermeiden, muss die Betriebsanleitung vor Erstinbetriebnahme gelesen und verstanden werden.

Das Bedienpersonal muss qualifiziert sein.

1.4.1 Vermeidung von Fehlanwendungen

- Einsatz von geeigneten Bearbeitungswerkzeugen.
- Anpassung von Drehzahleinstellung und Vorschub auf den Werkstoff und das Werkstück.
- Werkstück fest und vibrationsfrei einspannen.

1.5 Gefahren, die von der Maschine ausgehen können.

Die Drehmaschine wurde einer Sicherheitsprüfung (Gefährdungsanalyse mit Risikobeurteilung) unterzogen. Die auf dieser Analyse aufbauende Konstruktion und Ausführung entsprechen dem Stand der Technik.

Dennoch bleibt ein Restrisiko bestehen, denn die Maschine arbeitet mit

- hohen Drehzahlen,
- rotierenden Teilen,
- elektrischen Spannungen und Strömen.

TU2506_TU2506V_TU2807_TU2807V_DE_1.fm



Das Risiko für die Gesundheit von Personen durch diese Gefährdungen haben wir konstruktiv und durch Sicherheitstechnik minimiert.

Bei Bedienung und Instandhaltung der Drehmaschine durch nicht ausreichend qualifiziertes Personal können durch falsche Bedienung oder unsachgemäße Instandhaltung Gefahren von der Maschine ausgehen.

INFORMATION

Alle Personen, die mit der Montage, Inbetriebnahme, Bedienung und Instandhaltung zu tun haben, müssen

- die erforderliche Qualifikation besitzen,
- diese Betriebsanleitung genau beachten.

Schalten Sie die Maschine immer ab, wenn Sie Reinigungs- oder Instandhaltungsarbeiten vornehmen.



WARNUNG!

Die Drehmaschine darf nur mit funktionierenden Sicherheitseinrichtungen betrieben werden.

Schalten Sie die Drehmaschine sofort ab, wenn Sie feststellen, dass eine Sicherheitseinrichtung fehlerhaft oder demontiert ist!

Alle betreiberseitigen Zusatzeinrichtungen müssen mit den vorgeschriebenen Sicherheitseinrichtungen ausgerüstet sein.

Sie als Betreiber sind dafür verantwortlich!

Sicherheitsmaßnahmen während des Betriebs auf Seite 12



1.6 Qualifikation des Personals

1.6.1 Zielgruppe

Dieses Handbuch wendet sich an

- die Betreiber,
- die Bediener,
- das Personal für Instandhaltungsarbeiten.

Deshalb beziehen sich die Warnhinweise sowohl auf die Bedienung als auch auf die Instandhaltung der Maschine.

Trennen Sie die Maschine stets von der elektrischen Spannungsversorgung. Dadurch verhindern Sie den Betrieb durch Unbefugte.

INFORMATION

Alle Personen, die mit der Montage, Inbetriebnahme, Bedienung und Instandhaltung zu tun haben, müssen

- die erforderliche Qualifikation besitzen,
- diese Betriebsanleitung genau beachten.

Bei nicht bestimmungsgemäßer Verwendung

- können Gefahren für das Personal entstehen,
- können die Maschine und weitere Sachwerte gefährdet werden,
- kann die Funktion der Drehmaschine beeinträchtigt sein.

In dieser Anleitung werden die im Folgenden aufgeführten Qualifikationen der Personen für die verschiedenen Aufgaben benannt:





Bediener

Der Bediener wurde in einer Unterweisung durch den Betreiber über die ihm übertragenen Aufgaben und möglichen Gefahren bei unsachgemäßem Verhalten unterrichtet. Aufgaben, die über die Bedienung im Normalbetrieb hinausgehen, darf der Bediener nur ausführen, wenn dies in dieser Anleitung angegeben ist und der Betreiber ihn ausdrücklich damit betraut hat.

Elektrofachkraft

Die Elektrofachkraft ist aufgrund ihrer fachlichen Ausbildung, Kenntnisse und Erfahrungen sowie Kenntnis der einschlägigen Normen und Bestimmungen in der Lage, Arbeiten an elektrischen Anlagen auszuführen und mögliche Gefahren selbstständig zu erkennen und zu vermeiden.

Die Elektrofachkraft ist speziell für das Arbeitsumfeld, in dem sie tätig ist, ausgebildet und kennt die relevanten Normen und Bestimmungen.

Fachpersonal

Fachpersonal ist aufgrund seiner fachlichen Ausbildung, Kenntnisse und Erfahrung sowie Kenntnis der einschlägigen Bestimmungen in der Lage, die ihm übertragenen Arbeiten auszuführen und mögliche Gefahren selbstständig zu erkennen und zu vermeiden.

Unterwiesene Person

Die unterwiesene Person wurde in einer Unterweisung durch den Betreiber über die ihr übertragenen Aufgaben und möglichen Gefahren bei unsachgemäßem Verhalten unterrichtet.

1.6.2 Autorisierte Personen

WARNUNG!

Bei unsachgemäßem Bedienen und Warten der Maschine entstehen Gefahren für Menschen, Sachen und Umwelt.



Nur autorisierte Personen dürfen an der Maschine arbeiten!

Autorisierte Personen für die Bedienung und Instandhaltung sind die eingewiesenen und geschulten Fachkräfte des Betreibers und des Herstellers.

1.6.3 Pflichten des Betreibers

Der Betreiber muss das Personal mindestens einmal jährlich unterweisen über

- alle die Maschine betreffenden Sicherheitsvorschriften,
- die Bedienung,
- die anerkannten Regeln der Technik.

Der Betreiber muss außerdem

- den Kenntnisstand des Personals prüfen,
- die Schulungen/Unterweisungen dokumentieren,
- die Teilnahme an den Schulungen/Unterweisungen durch Unterschrift bestätigen lassen,
- kontrollieren, ob das Personal sicherheits- und gefahrenbewusst arbeitet und die Betriebsanleitung beachtet.

1.6.4 Pflichten des Bedieners

Der Bediener muss

- die Betriebsanleitung gelesen und verstanden haben,
- mit allen Sicherheitseinrichtungen und Sicherheitsvorschriften vertraut sein,
- die Maschine bedienen können.



1.6.5 Zusätzliche Anforderungen an die Qualifikation

Für Arbeiten an elektrischen Bauteilen oder Betriebsmitteln gelten zusätzliche Anforderungen:

- Arbeiten dürfen nur durch eine Elektrofachkraft oder Leitung und Aufsicht durch eine Elektrofachkraft durchgeführt werden.
- Vor der Durchführung von Arbeiten an elektrischen Bauteilen oder Betriebsmitteln sind folgende Maßnahmen in der angegebenen Reihenfolge durchzuführen.

- allpolig abschalten.
- gegen Wiedereinschalten sichern,
- Spannungsfreiheit prüfen.

1.7 Bedienerpositionen

Die Bedienerposition ist vor der Maschine.

1.8 Sicherheitsmaßnahmen während des Betriebs

VORSICHT!

Gefahr durch das Einatmen gesundheitsgefährdender Stäube und Nebel.

Abhängig von den zu bearbeitenden Werkstoffen und den dabei eingesetzten Hilfsmitteln, können Stäube und Nebel entstehen, die ihre Gesundheit gefährden.

Sorgen Sie dafür, dass die entstehenden, gesundheitsgefährdenden Stäube und Nebel sicher am Entstehungsort abgesaugt und aus dem Arbeitsbereich weggeleitet oder gefiltert werden. Verwenden Sie dazu eine geeignete Absauganlage.



VORSICHT!

Gefahr von Bränden und Explosionen durch den Einsatz von entzündlichen Werkstoffen oder Kühl-Schmiermitteln.

Vor der Bearbeitung von entzündlichen Werkstoffen (z.B. Aluminium, Magnesium) oder dem Verwenden von brennbaren Hilfsstoffen (z.B. Spiritus) müssen Sie zusätzliche Vorsichtsmaßnahmen treffen, um eine Gesundheitsgefährdung sicher abzuwenden.



VORSICHT!

Gefahr des Aufwickelns oder von Schnittverletzungen beim Einsatz von Handwerkzeugen.

Die Maschine ist nicht für den Einsatz von Handwerkzeugen (z.B. Schmirgelleinen oder Feilen) gestaltet. Jeglicher Einsatz von Handwerkzeugen ist an dieser Maschine untersagt.



1.9 Sicherheitseinrichtungen

Betreiben Sie die Drehmaschine nur mit ordnungsgemäß funktionierenden Sicherheitseinrichtungen.

Setzen Sie die Drehmaschine sofort still, wenn eine Sicherheitseinrichtung fehlerhaft ist oder unwirksam wird.

Sie sind dafür verantwortlich!

Nach dem Auslösen oder dem Defekt einer Sicherheitseinrichtung dürfen Sie die Drehmaschine erst dann wieder benutzen, wenn Sie

- die Ursache der Störung beseitigt haben,
- sich überzeugt haben, dass dadurch keine Gefahr für Personen oder Sachen entsteht.



WARNUNG!

Wenn Sie eine Sicherheitseinrichtung überbrücken, entfernen oder auf andere Art außer Funktion setzen, gefährden Sie sich und andere an der Maschine arbeitende Menschen.



Mögliche Folgen sind

- Verletzungen durch weggeschleuderte Werkstücke oder Werkstückteile,
- Berühren von rotierenden Teilen,
- ein tödlicher Stromschlag.

WARNUNG!

Die zur Verfügung gestellten und mit der Maschine ausgelieferten, trennenden Schutzeinrichtungen sind dazu bestimmt, die Risiken des Herausschleuderns von Werkstücken bzw. den Bruchstücken von Werkzeug oder Werkstück herabzusetzen, jedoch nicht, diese vollständig zu beseitigen. Arbeiten Sie stets umsichtig und beachten Sie die Grenzwerte ihres Zerspanungsprozesses.



Die Drehmaschine hat folgende Sicherheitseinrichtungen:

- Einen selbstverriegelnden NOT-Halt Schalter,
- eine Schutzabdeckung am Spindelstock,
- einen Speziälschlüssel für das Drehfutter,
- einen Drehfutterschutz.

1.10 NOT-Halt Pilzkopfschalter

Der NOT-Halt Pilzkopfschalter schaltet die Maschine ab.

Das Schlagen auf das Notbefehlsgerät löst einen Not-Halt aus.

Drehen Sie nach dem Betätigen den Knopf des Pilzkopfschalters nach rechts, um die Maschine wieder einschalten zu können.

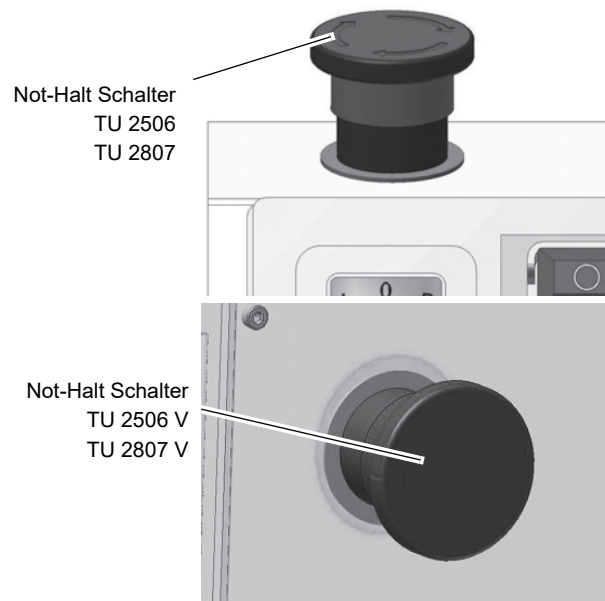


Abb. 1-1: NOT-Halt Pilzkopfschalter



1.10.1 Hauptschalter abschließbar (nur bei TU2506V, TU2807V)

Der abschließbare Hauptschalter kann in Stellung „0“ durch ein Vorhängeschloss gegen versehentliches oder unbefugtes Einschalten gesichert werden.

Bei ausgeschaltetem Hauptschalter ist die Stromzufuhr zur Maschine vollständig unterbrochen.

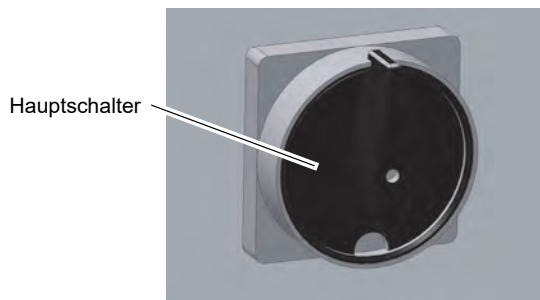


Abb. 1-2: Hauptschalter abschließbar

1.10.2 Schutzabdeckung mit Sicherheitsschalter

Der Spindelstock der Drehmaschine ist mit einer feststehenden, trennenden Schutzabdeckung versehen.

Die geschlossene Position wird mittels eines elektrischen Endschalters überwacht.

INFORMATION

Solange die Schutzabdeckung nicht geschlossen ist, lässt sich die Maschine nicht starten.

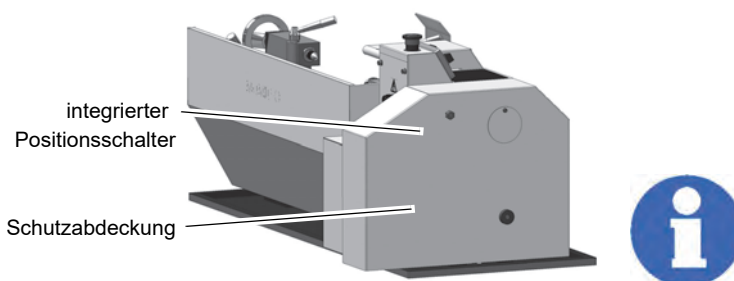


Abb. 1-3: Schutzabdeckung Spindelstock

1.10.3 Drehfutterschutz mit Positionsschalter

Die Drehmaschine ist mit einem Drehfutterschutz ausgerüstet. Die Drehmaschine lässt sich nur einschalten, wenn der Drehfutterschutz geschlossen ist.

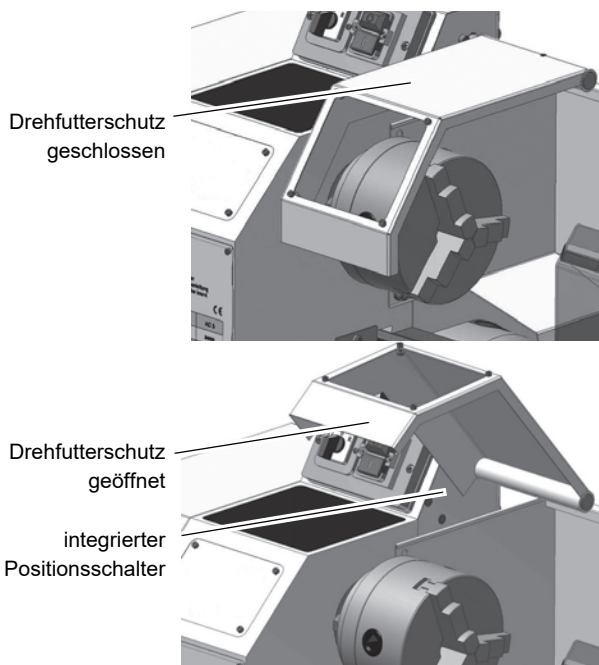


Abb. 1-4: Drehfutterschutz

TU2506_TU2506V_TU2807_TU2807V_DE_1.fm



1.10.4 Futterschlüssel

Die Drehmaschine ist mit einem speziellen Sicherheits-Futterschlüssel ausgerüstet. Der Futterschlüssel wird nach dem Loslassen durch Federkraft aus dem Drehfutter herausgedrückt.

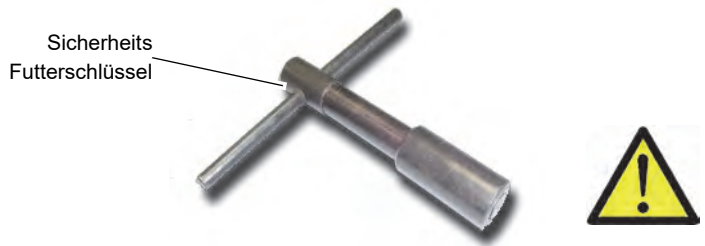


Abb. 1-5: Sicherheits-Futterschlüssel

VORSICHT!

Verwenden Sie zum Verstellen des Drehfutters bitte ausschließlich den Sicherheits-Futterschlüssel.

1.11 Sicherheitsüberprüfung

Überprüfen Sie die Drehmaschine regelmäßig.

Überprüfen Sie alle Sicherheitseinrichtungen

- vor Arbeitsbeginn,
- einmal wöchentlich,
- nach jeder Wartung und Instandsetzung.

Allgemeine Überprüfung		
Einrichtung	Prüfung	OK
Schutzabdeckungen, Drehfutterschutz	Montiert, fest verschraubt und nicht beschädigt	
Schilder, Markierungen	Installiert und lesbar	

Funktionsprüfung		
Einrichtung	Prüfung	OK
NOT-Halt Taster	Nach dem Betätigen des NOT-Halt Tasters muss die Drehmaschine abschalten.	
Futterschlüssel	Nach dem Loslassen des Futterschlüssels muss er sich eigenständig aus dem Drehfutter herausdrücken.	
Drehfutterschutz/ Schutzabdeckung Spindelstock	Die Drehmaschine darf nur einschalten, wenn der Drehfutterschutz/ Schutzabdeckung Spindelstock geschlossen ist.	

TU2506_TU2506V_TU2807_TU2807V_DE_1_fm



1.12 Persönliche Schutzausrüstung

Bei einigen Arbeiten benötigen Sie Körperschutzmittel als Schutzausrüstung.

Schützen Sie Ihr Gesicht und Ihre Augen: Tragen Sie bei allen Arbeiten, bei denen ihr Gesicht und die Augen gefährdet sind, einen Helm mit Gesichtsschutz.



Verwenden Sie Schutzhandschuhe, wenn Sie scharfkantige Teile in die Hand nehmen.

Während des Betriebs der Drehmaschine ist das Tragen von Handschuhen wegen der Gefahr des Aufwickelns verboten.



Tragen Sie Sicherheitsschuhe, wenn Sie schwere Teile an-, abbauen oder transportieren.



Tragen Sie einen Gehörschutz, wenn der Lärmpegel (Immission) an Ihrem Arbeitsplatz größer als 80 dB (A) ist.



Überzeugen Sie sich vor Arbeitsbeginn davon, dass die vorgeschriebenen persönlichen Schutzausrüstung am Arbeitsplatz verfügbar sind.

VORSICHT!

Verunreinigte, unter Umständen kontaminierte Körperschutzmittel können Erkrankungen auslösen.



Reinigen Sie sie nach jeder Verwendung, jedoch mindestens einmal wöchentlich.

1.13 Zu Ihrer eigenen Sicherheit während des Betriebs

WARNUNG!

Überzeugen Sie sich vor dem Einschalten der Maschine davon, dass dadurch keine Personen gefährdet und keine Sachen beschädigt werden.



Unterlassen Sie jede sicherheitsbedenkliche Arbeitsweise:

- Stellen Sie sicher, dass durch Ihre Arbeit niemand gefährdet wird.
- Spannen Sie das Werkstück fest ein, bevor Sie die Drehmaschine einschalten.
- Verwenden Sie zum Spannen von Werkstücken nur den mitgelieferten Spezialfutterschlüssel.
- Beachten Sie die maximale Spannweite des Drehfutters.
- Tragen Sie eine Schutzbrille.
- Entfernen Sie anfallende Drehspäne nicht mit der Hand. Benutzen Sie zum Entfernen der Drehspäne einen Spänehooken und / oder einen Handbesen.
- Spannen Sie den Drehstahl auf die richtige Höhe und so kurz wie möglich ein.
- Schalten Sie die Drehmaschine aus, bevor Sie das Werkstück messen.
- Halten Sie bei Montage, Bedienung, Wartung und Instandsetzung die Anweisungen dieser Betriebsanleitung unbedingt ein.
- Arbeiten Sie nicht an der Drehmaschine, wenn Ihre Konzentrationsfähigkeit aus irgend einem Grunde – wie z. B. dem Einfluss von Medikamenten – gemindert ist.
- Beachten Sie die Unfallverhütungsvorschriften der für Ihre Firma zuständigen Berufsgenossenschaft oder anderer Aufsichtsbehörden.
- Bleiben Sie an der Drehmaschine bis ein vollständiger Stillstand von Bewegungen erfolgt ist.
- Benutzen Sie die vorgeschriebenen persönliche Schutzausrüstungen. Tragen Sie eng anliegende Kleidung und gegebenenfalls ein Haarnetz.

Auf konkrete Gefahren bei Arbeiten mit und an der Maschine weisen wir Sie bei der Beschreibung dieser Arbeiten hin.



1.14 Abschalten und Sichern der Drehmaschine

- Ziehen Sie vor Beginn der Wartungs- und Instandhaltungsarbeiten den Netzstecker, oder schalten die Versorgungsspannung zur Drehmaschine ab. Alle Maschinenteile sowie sämtliche gefahrbringenden Spannungen und Bewegungen sind abgeschaltet.
- Sichern Sie die Maschine durch ein Vorhängeschloss an dem abschließbaren Hauptschalter (nur TU2506 / TU2807 Vario).
- Bringen Sie ein Warnschild an der Maschine an.



1.15 Verwenden von Hebezeugen

WARNUNG!

Schwerste bis tödliche Verletzungen durch beschädigte oder nicht ausreichend tragfähige Hebezeuge und Lastanschlagmittel, die unter Last reißen.

Prüfen Sie, ob die Hebezeuge und Lastanschlagmittel für die Belastung ausreichen und nicht beschädigt sind.

Beachten Sie die Unfallverhütungsvorschriften der für Ihre Firma zuständigen Berufsgenossenschaft oder anderer Aufsichtsbehörden.

Befestigen Sie die Lasten sorgfältig.

Treten Sie nie unter schwebende Lasten!



1.16 Mechanische Wartungsarbeiten

Entfernen bzw. installieren Sie vor bzw. nach Ihrer Arbeit alle für die Instandhaltungsarbeiten angebrachten Schutz- und Sicherheitseinrichtungen wie:

- Abdeckungen,
- Sicherheitshinweise und Warnschilder,
- Erdungskabel.

Wenn Sie Schutz- oder Sicherheitseinrichtungen entfernen, dann bringen Sie diese unmittelbar nach Abschluss der Arbeiten wieder an.

Überprüfen Sie deren Funktion!



2 Technische Daten

Die folgenden Daten sind Maß- und Gewichtsangaben und die vom Hersteller genehmigten Maschinendaten.

2.1 Elektrischer Anschluss		
Anschluss	TU2506	TU2807
	230V 750 W ~ 50 Hz (60 Hz)	230V 850 W ~ 50 Hz (60 Hz)
	oder	
	400V 750 W ~ 50 Hz (60 Hz)	400V 850 W ~ 50 Hz (60 Hz)
	TU2506V	TU2807V
	230V 1,5 kW ~ 50 Hz (60 Hz)	230V 1,5 kW ~ 50 Hz (60 Hz)

2.2 Maschinendaten		
Spindeldrehzahl [min ⁻¹] ~ 50 Hz	TU2506	TU2807
	125 - 2000	150 - 2000
Spindeldrehzahl [min ⁻¹] ~60 Hz	TU2506	TU2807
	150 - 2400	180 - 2400
Spindeldrehzahl [min ⁻¹] 50 Hz oder 60 Hz	TU2506V	TU2807V
	30 - 4000	30 - 4000
Spindeldrehzahl [min ⁻¹] ~60 Hz	TU2506	TU2807
	150 - 2400	180 - 2400
Netto Gewicht [kg]	TU2506 TU2506V	TU2807 TU2807V
	138 132	196 187
Spindelkonus	MK4	
Spindelbohrung [mm]	26	
Bettweite [mm]	135	180
Oberschlitten - Verfahrweg [mm]	70	60
Planschlitten - Verfahrweg [mm]	110	160
Reitstockkonus	MK2	
Reitstock - Pinolenhub [mm]	65	85
Längsvorschub [mm/U]	0,07 0,10 0,14 0,20 0,28 0,4	
Gewindesteigung - Metrisch [mm/U]	0,2 0,3 0,4 0,5 0,6 0,62 0,75 0,8 0,88 1,0 1,2 1,25 1,5 1,75 2,0 2,5 3,0 3,5	
Steigung - Zoll [Gewindegänge/Zoll]	8 9 9,5 10 11 12 14 16 18 19 20 22 24 28 36 38 40 44 58 56	

TU2506_TU2506V_TU2807_TU2807V_DE_2.fm



2.3 Arbeitsraum		
	TU2506	TU2807
	TU2506V	TU2807V
Höhe [mm]	2000	2000
Länge [mm]	2200	2200
Tiefe [mm]	1900	1900

2.4 Umgebungsbedingungen		
	TU2506 (V)	TU2807 (V)
Temperatur	5 - 35 °C	
Luftfeuchtigkeit	25 - 80 %	

2.5 Betriebsmittel		
	📖 Schmierstoffe auf Seite 127	
	TU2506 (V)	TU2807 (V)
Vorschubgetriebe	Mobilgear 627 oder ein vergleichbares Öl 0,3 Liter	Mobilgear 627 oder ein vergleichbares Öl 0,4 Liter
blanke Stahlteile, Führungsbahnen, Öler	z.B. Maschinenöl (Mobil-Öl, Fina, ...) Wir empfehlen Ihnen Waffenöl, Waffenöl ist säure-, flecken – und harzfrei.	
Wechselräder	Kettenöl (Spraydose)	

2.6 Emissionen

Die Luftschallemission der Drehmaschine beträgt 75 bis 80 dB(A) an der Bedienerposition und Betriebsbedingungen nach DIN ISO 8525. Wenn mehrere Maschinen am Standort der Drehmaschine betrieben werden, kann die Lärmeinwirkung (Immission) auf den Bediener der Drehmaschine am Arbeitsplatz 85 dB(A) überschreiten.

INFORMATION

Dieser Zahlenwert wurde an einer neuen Maschine unter bestimmungsgemäßen Betriebsbedingungen gemessen. Abhängig von dem Alter bzw. dem Verschleiß der Maschine kann sich das Geräuschverhalten der Maschine ändern. Darüber hinaus hängt die Größe der Lärmemission auch vom fertigungstechnischen Einflussfaktoren, z.B. Drehzahl, Werkstoff und Aufspannbedingungen, ab.



INFORMATION

Bei dem genannten Zahlenwert handelt es sich um den Emissionspegel und nicht notwendigerweise um einen sicheren Arbeitspegel.

Obwohl es eine Abhängigkeit zwischen dem Grad der Geräuschemission und dem Grad der Lärmbelastung gibt, kann diese nicht zuverlässig zur Feststellung darüber verwendet werden, ob weitere Vorsichtsmaßnahmen erforderlich sind, oder nicht.

Folgende Faktoren beeinflussen den tatsächlichen Grad der Lärmbelastung des Bedieners:

- Charakteristika des Arbeitsraumes, z.B. Größe oder Dämpfungsverhalten,
- anderen Geräuschquellen, z.B. die Anzahl der Maschinen,
- andere in der Nähe ablaufenden Prozesse und die Zeitdauer, während der ein Bediener



TU2506_TU2506V_TU2807_TU2807V_DE_2_fm



dem Lärm ausgesetzt ist.

Außerdem können die zulässigen Belastungspegel aufgrund nationaler Bestimmungen von Land zu Land unterschiedlich sein.

Diese Information über die Lärmemission soll es aber dem Betreiber der Maschine erlauben, eine bessere Bewertung der Gefährdung und der Risiken vorzunehmen.

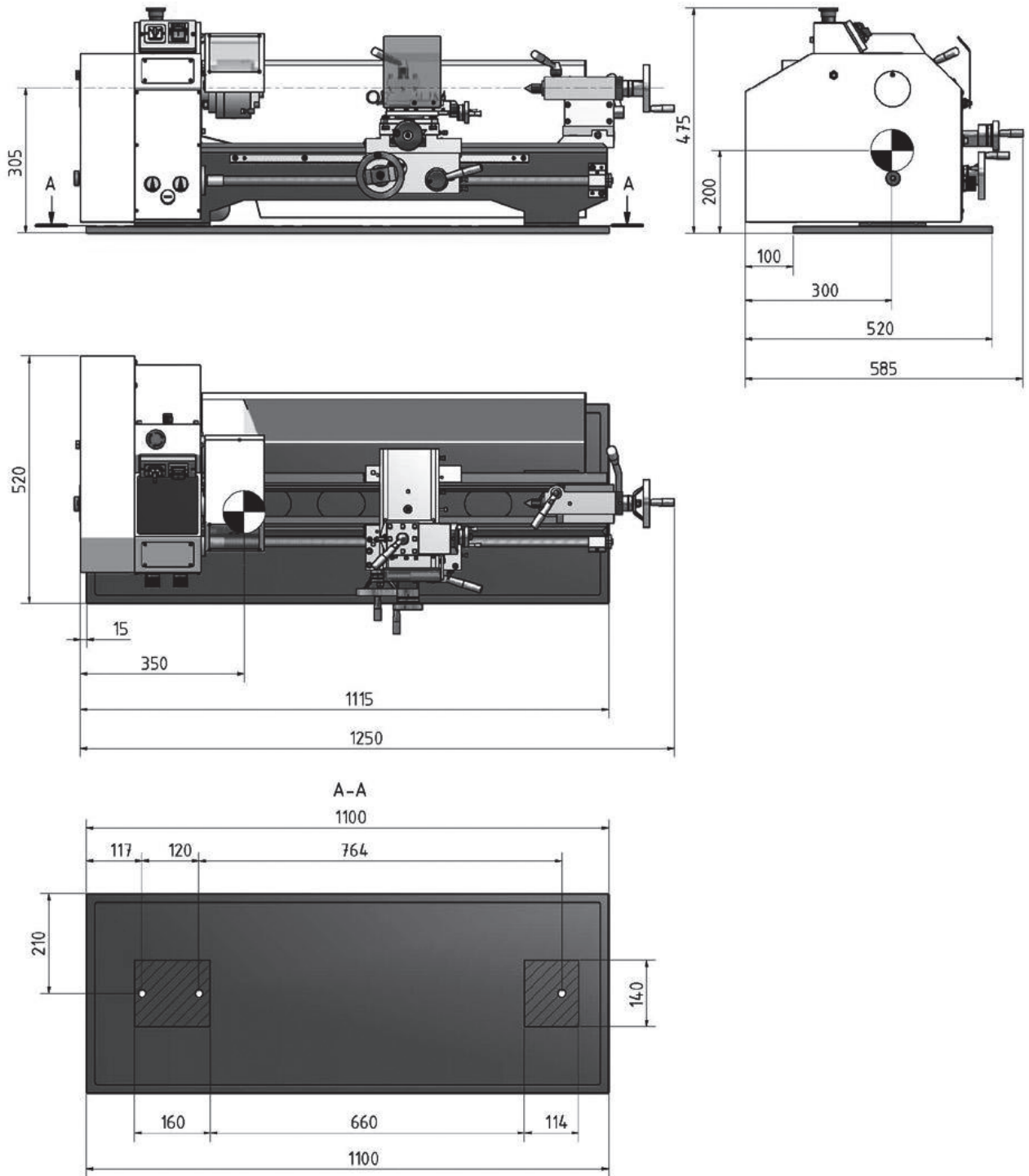
VORSICHT!

Abhängig von der Gesamtbelastung durch Lärm und den zugrunde liegenden Grenzwerten muss der Maschinenbediener einen geeigneten Gehörschutz tragen. Wir empfehlen ihnen generell einen Schall- und Gehörschutz zu verwenden.





2.7 Abmessungen, Stellplan TU2506



Schwerpunkt/ Centre of gravity

Abb.2-1: Abmessungen, Stellplan TU2506

TU2506_TU2506V_TU2807_TU2807V_DE_2_fm



2.8 Abmessungen, Stellplan TU2506V

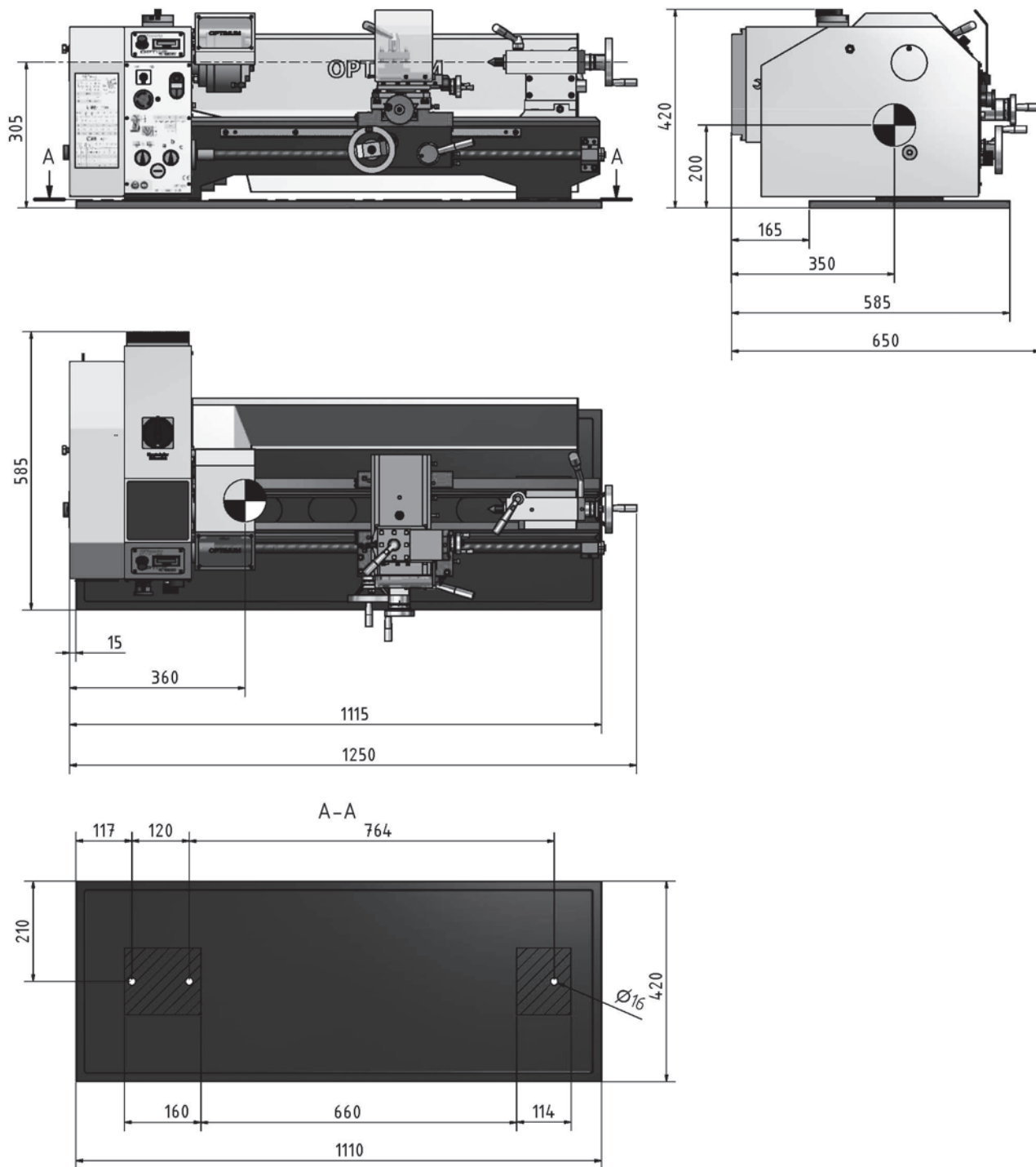


Abb.2-2: Abmessungen, Stellplan TU2506V

TU2506_TU2506V_TU2807_TU2807V_DE_2.fm



2.9 Abmessungen, Stellplan TU2807

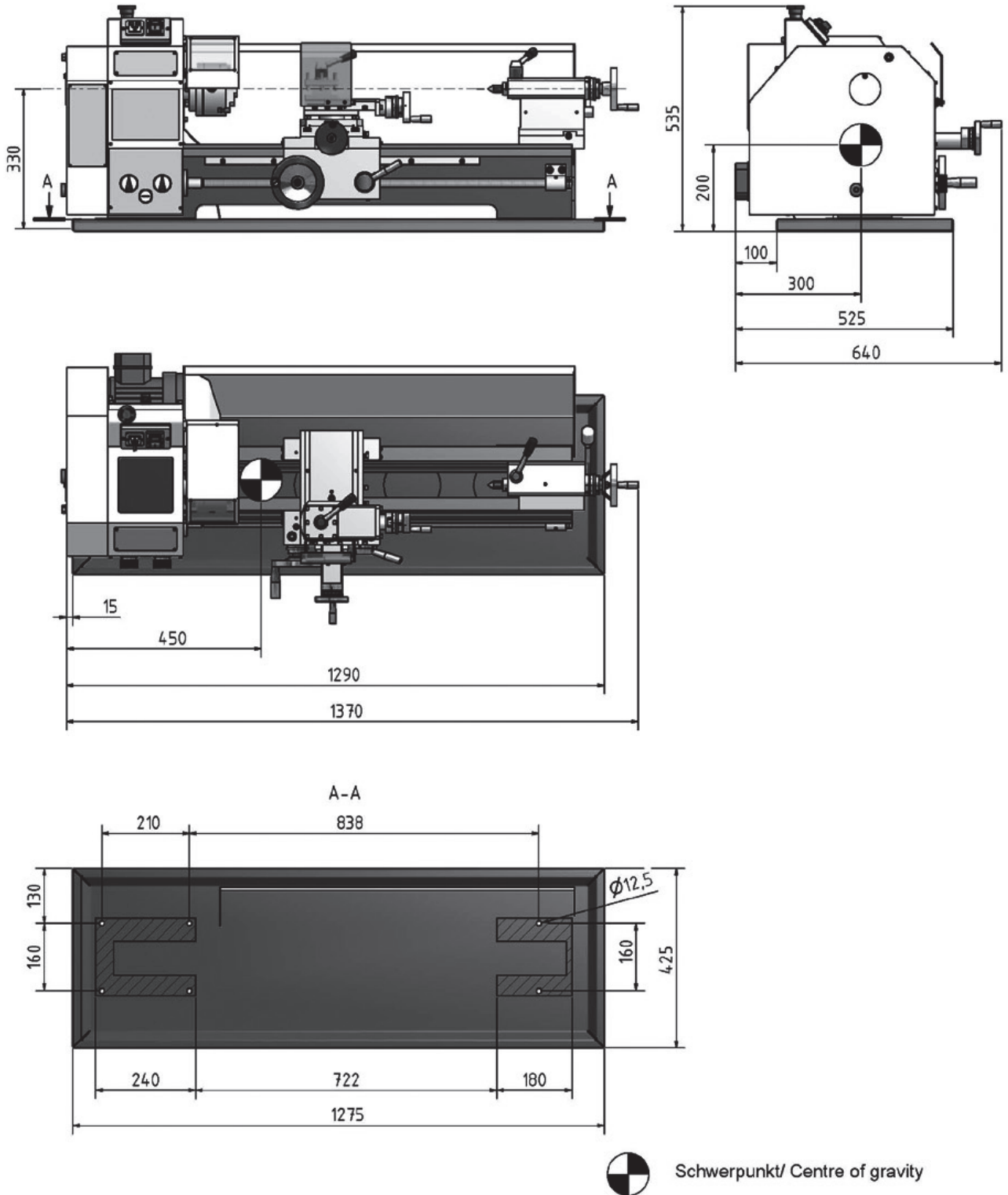


Abb.2-3: Abmessungen, Stellplan TU2807

TU2506_TU2506V_TU2807_TU2807V_DE_2.fm



2.10 Abmessungen, Stellplan TU2807V

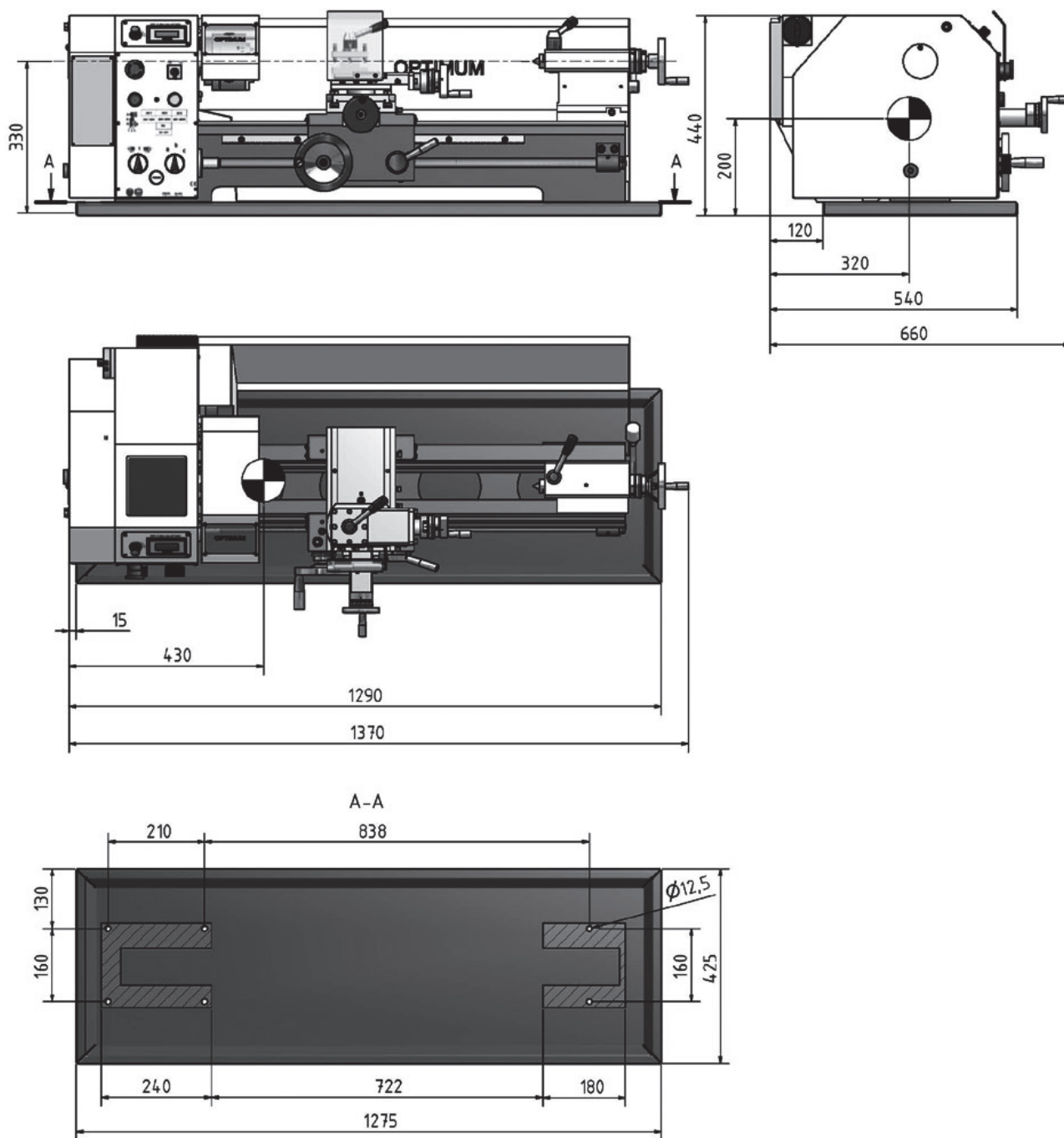


Abb.2-4: Abmessungen, Stellplan TU2807V

TU2506_TU2506V_TU2807_TU2807V_DE_2.fm



2.11 Spitzenweite, Spitzenhöhe TU2506, TU2506V

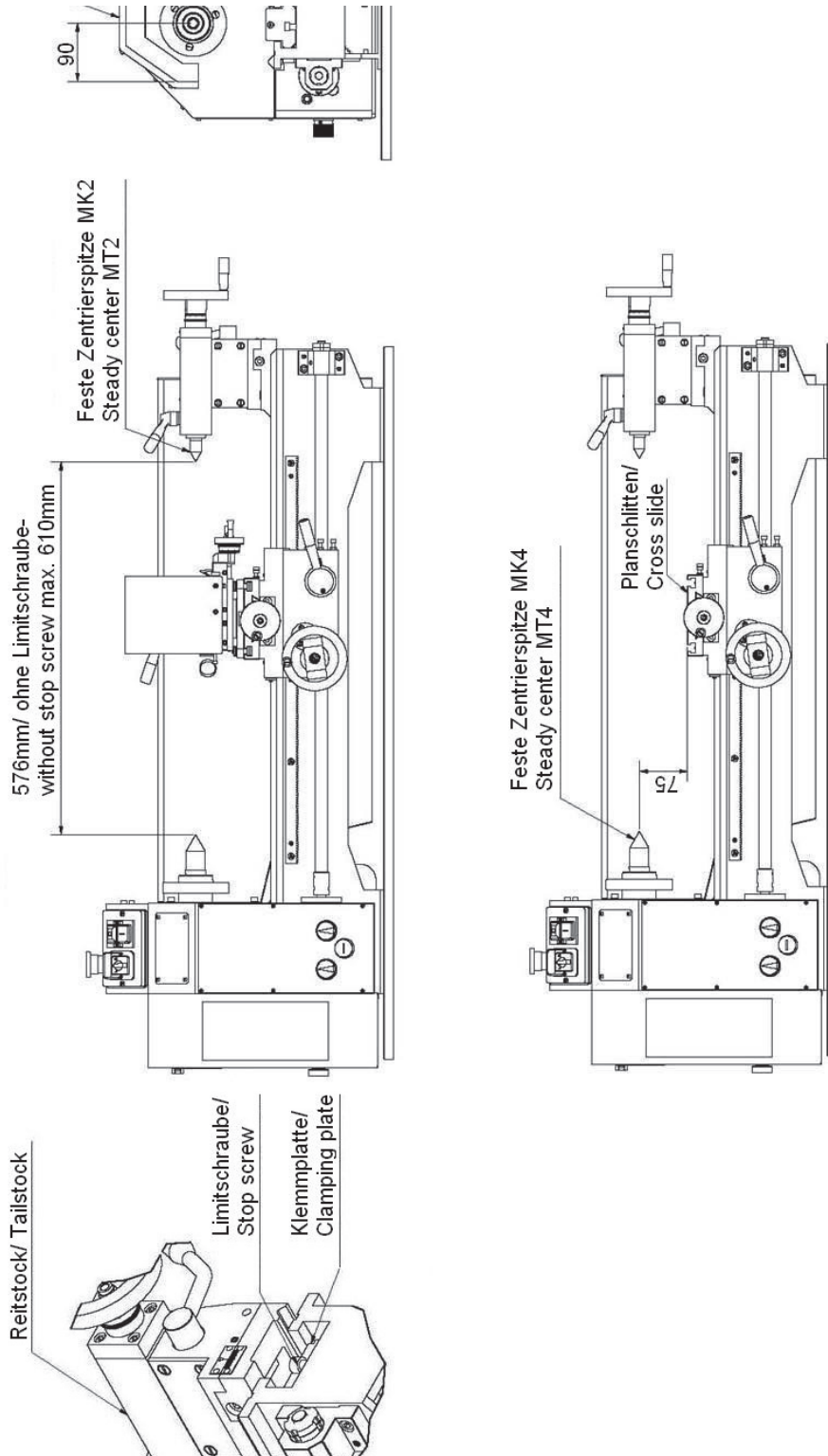


Abb.2-5: Spitzenweite, Spitzenhöhe TU2506, TU2506V

TU2506_TU2506V_TU2807_TU2807V_DE_2.fm



2.12 Spitzenweite, Spitzenhöhe TU2807, TU2807V

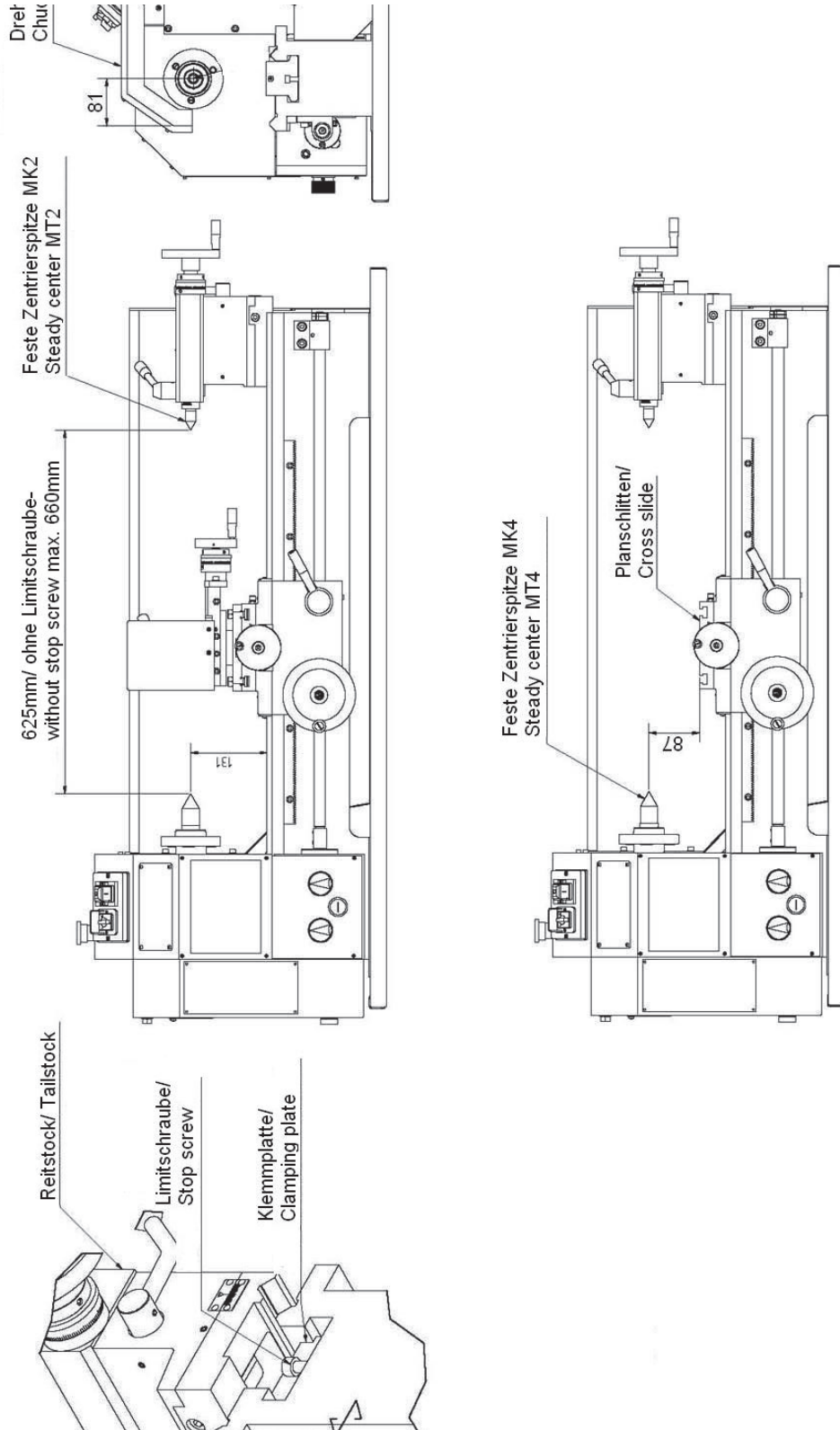


Abb.2-6: Spitzenweite, Spitzenhöhe TU2807, TU2807V

TU2506_TU2506V_TU2807_TU2807V_DE_2.fm



3 Anlieferung, Innerbetrieblicher Transport und Auspacken

VORSICHT!

Verletzungen durch Umfallen und Herunterfallen von Teilen vom Gabelstapler, Hubwagen oder Transportfahrzeug. Verwenden Sie nur Transportmittel die das Gesamtgewicht tragen können und dafür geeignet sind.



3.1 Hinweise zu Transport, Aufstellung und Auspacken

Unsachgemäßes Transportieren einzelner Geräte und kleinere Maschinen, übereinander oder nebeneinander gestapelte ungesicherte Geräte und kleinere Maschinen im verpackten oder im bereits ausgepacktem Zustand ist unfallträchtig und kann Schäden oder Funktionsstörungen verursachen, für die wir keine Haftung und Garantie gewähren.

Lieferumfang gegen Verschieben oder Kippen gesichert mit ausreichend dimensioniertem Flurförderfahrzeug zum Aufstellort transportieren.

3.1.1 Allgemeine Gefahren beim innerbetrieblichen Transport

VORSICHT KIPPGEFAHR!

Das Gerät darf ungesichert maximal 2cm angehoben werden.

Mitarbeiter müssen sich außerhalb der Gefahrenzone, der Reichweite von Lasten befinden. Warnen Sie Mitarbeiter und weisen Sie Mitarbeiter im Bedarfsfall auf die Gefährdung hin.



Beim Transport verantwortungsbewusst handeln und stets die Folgen bedenken. Gewagte und riskante Handlungen unterlassen.

Besonders gefährlich sind Steigungen und Gefällstrecken (z.B. Auffahrten, Rampen und ähnliches). Ist eine Befahrung solcher Passagen unumgänglich, so ist besondere Vorsicht geboten.

Kontrollieren Sie den Transportweg vor Beginn des Transportes auf mögliche Gefährdungsstellen, Unebenheiten und Störstellen sowie auf ausreichende Festigkeit und Tragfähigkeit.

Gefährdungsstellen, Unebenheiten und Störstellen sind unbedingt vor dem Transport einzusehen. Das Beseitigen von Gefährdungsstellen, Störstellen und Unebenheiten zum Zeitpunkt des Transportes durch andere Mitarbeiter führt zu erheblichen Gefahren.

Eine sorgfältige Planung des innerbetrieblichen Transportes ist daher unumgänglich.



3.2 Lieferumfang

INFORMATION

Die Drehmaschine ist vormontiert.

Überprüfen Sie die Drehmaschine nach Anlieferung unverzüglich auf Transportschäden, Fehlmengen und gelockerte Befestigungsschrauben.

Vergleichen Sie den Lieferumfang mit den Angaben der Packliste.



3.3 Aufstellen und Montieren

3.3.1 Anforderungen an den Aufstellort

ACHTUNG!

Bevor Sie die Maschine aufstellen, lassen Sie die Tragfähigkeit des Untergrunds von einem Fachmann überprüfen. Der Boden bzw. die Hallendecke müssen das Gewicht der Maschine zuzüglich aller Beistellteile und Zusatzaggregate, sowie Bediener und bevorrateten Materialien tragen. Gegebenenfalls ist der Untergrund zu verstärken.



INFORMATION

Um eine gute Funktionsfähigkeit und hohe Bearbeitungsgenauigkeit, sowie lange Lebensdauer der Maschine zu erreichen, sollte der Aufstellungsort bestimmte Kriterien erfüllen.

Folgende Punkte sind zu beachten:

- Das Gerät darf nur in trockenen, belüfteten Räumen aufgestellt und betrieben werden.
- Vermeiden Sie Plätze in der Nähe von Späne oder Staub verursachenden Maschinen.
- Der Aufstellort muss schwingungsfrei, also entfernt von Pressen, Hobelmaschinen, etc. sein.
- Der Untergrund muss für Dreharbeiten geeignet sein. Achten auch auf Tragfähigkeit und Ebenheit des Bodens.
- Der Untergrund muss so vorbereitet werden, dass eventuell eingesetztes Kühlmittel nicht in den Boden eindringen kann.
- Abstehende Teile - wie Anschlag, Handgriffe, etc. - sind nötigenfalls durch bauseitige Maßnahmen so abzusichern, dass Personen nicht gefährdet sind.
- Genügend Platz für Rüst- und Bedienpersonal und Materialtransport bereitstellen.
- Bedenken Sie auch die Zugänglichkeit für Einstell- und Wartungsarbeiten.
- Der Netzstecker und der Hauptschalter der Drehmaschine müssen frei zugänglich sein.
- Sorgen Sie für ausreichende Beleuchtung (Mindestwert am Arbeitsbereich: 300 Lux). Bei geringerer Beleuchtungsstärke muss eine zusätzliche Beleuchtung sichergestellt sein.



INFORMATION

Der Netzstecker der Drehmaschine muss frei zugänglich sein.



3.3.2 Lastanschlagstelle

- ➔ Befestigen Sie das Lastanschlagmittel um das Drehmaschinenbett.
- ➔ Achten Sie darauf, dass ein ausgeglichener Lastanschlag erfolgt und die Drehmaschine beim Anheben nicht wegkippen kann.
- ➔ Achten Sie darauf, dass durch den Lastanschlag keine Anbauteile beschädigt werden oder Lackschäden entstehen.



3.3.3 Montieren

WARNUNG!

Quetsch - und Kippgefahr. Das Aufstellen der Drehmaschine muss von mindestens zwei Personen ausgeführt werden.



- Prüfen Sie den Untergrund der Drehmaschine mit einer Wasserwaage auf waagrechte Ausrichtung.
- Prüfen Sie den Untergrund auf ausreichende Tragfähigkeit und Steifigkeit.

ACHTUNG!

Eine ungenügende Steifigkeit des Untergrunds führt zur Überlagerung von Schwingungen an der Maschine und dem Untergrund (Eigenfrequenz von Bauteilen). Kritische Drehzahlen mit unangenehmen Schwingungen werden bei ungenügender Steifigkeit des Gesamtsystems sehr schnell erreicht und führen zu schlechten Drehergebnissen.



- Setzen Sie die Drehmaschine auf den vorgesehenen Untergrund.
- Befestigen Sie die Drehmaschine an den hierfür vorgesehenen Durchgangsbohrungen mit dem Untergrund oder dem Maschinenunterbau.
- ☞ Abmessungen, Stellplan TU2506 auf Seite 21
- ☞ Abmessungen, Stellplan TU2506V auf Seite 22
- ☞ Abmessungen, Stellplan TU2807 auf Seite 23
- ☞ Abmessungen, Stellplan TU2807V auf Seite 24

3.4 Montage des Zahn- bzw. Keilriemens an der Drehmaschine

3.4.1 Montage des Zahnriemens an der Drehmaschine TU 2506, TU 2807, TU2807 V

- Montieren Sie den im Lieferumfang befindlichen Zahnriemen auf die Zahnscheibe und Motorscheibe.
- Spannen Sie den Zahnriemen durch Verschieben der Zahnscheibe nach oben.
- Ziehen Sie mit einem Gabelschlüssel die Sechskantmutter wieder fest an.

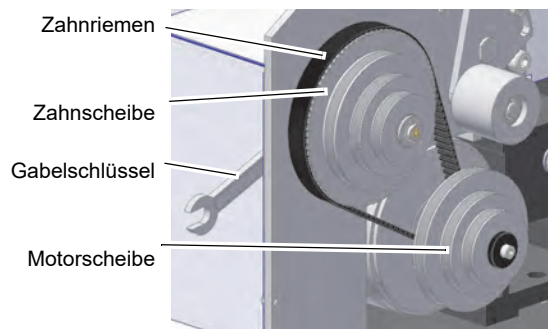


Abb.3-1: Montage Zahnriemen

Die richtige Spannung des Zahnriemens ist erreicht, wenn der Zahnriemen mit dem Finger noch ca. 3 mm durchgedrückt werden kann.

3.4.2 Montage des Zahnriemens an der Drehmaschine TU 2506 V

- Montieren Sie den im Lieferumfang befindlichen Zahnriemen auf die Zahnscheibe und Motorscheibe.
- Spannen Sie den Zahnriemen durch Verschieben der Zahnscheibe nach oben.
- Ziehen Sie mit einem Gabelschlüssel die Sechskantmutter wieder fest an.

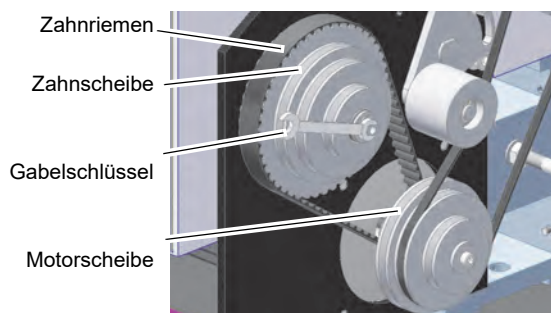


Abb.3-2: Montage Zahnriemen

TU2506_TU2506V_TU2807_TU2807V_DE_3_fm



- Die richtige Spannung des Zahnriemens ist erreicht, wenn der Zahnriemen mit dem Finger noch ca. 3 mm durchgedrückt werden kann.

3.4.3 Montage des Keilriemens an der Drehmaschine

- ➔ Legen Sie den mitgelieferten Keilriemen auf die Riemen- bzw. Motorscheibe.
- Beachten Sie die gewünschte Drehzahl.
- ☞ Drehzahleinstellung auf Seite 46.
- ➔ Spannen Sie mit Hilfe der Spannrolle den Keilriemen.
- ➔ Ziehen Sie mit einem Gabelschlüssel die Sechskantmutter fest an.

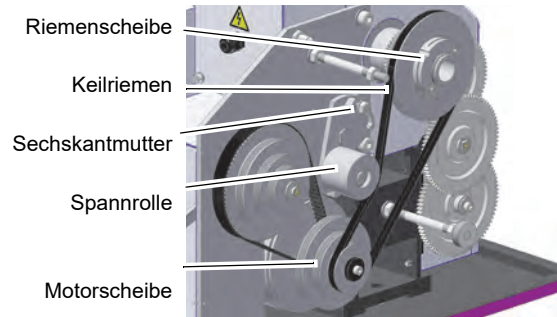


Abb. 3-3: Montage Keilriemen

- Die richtige Spannung des Keilriemens ist erreicht, wenn der Keilriemen mit dem Finger noch ca. 3 mm durchgedrückt werden kann.

ACHTUNG!

Achten Sie darauf, dass die Spannrolle immer **außen** am Keilriemen anliegt!

Achten Sie auf die richtige Spannung des Zahn- bzw. Keilriemens. Eine zu starke oder zu schwache Spannung kann zu Beschädigungen führen.



3.5 Erste Inbetriebnahme

ACHTUNG!

Vor Inbetriebnahme der Maschine sind alle Schrauben, Befestigungen bzw. Sicherungen zu prüfen und ggf. nachzuziehen!



WARNUNG!

Bei der ersten Inbetriebnahme der Drehmaschine durch unerfahrenes Personal gefährden Sie Menschen und die Ausrüstung.

Wir übernehmen keine Haftung für Schäden aufgrund einer nicht korrekt durchgeführten Inbetriebnahme.



3.5.1 Warmlaufen der Maschine

ACHTUNG!

Wird die Drehmaschine, insbesondere die Drehspindel, im ausgekühlten Zustand sofort auf Maximalleistung betrieben, kann es dazu führen, dass diese beschädigt wird.

Eine ausgekühlte Maschine, wie es beispielsweise direkt nach dem Transport vorkommen kann, sollte deshalb die ersten 30 Minuten lediglich bei einer Spindelgeschwindigkeit von 500 1/min warmgefahren werden.



3.5.2 Reinigen und Abschmieren

- ➔ Entfernen Sie das für den Transport und die Lagerung angebrachte Korrosionsschutzmittel an der Maschine. Wir empfehlen Ihnen hierfür Petroleum.
- ➔ Verwenden Sie zum Reinigen keine Lösungsmittel, Nitroverdünnung oder andere Reinigungsmittel, die den Lack der Maschine angreifen könnten. Beachten Sie die Angaben und Hinweise des Reinigungsmittelherstellers.
- ➔ Ölen Sie alle blanken Maschinenteile mit einem säurefreien Schmieröl ein.



- Schmieren Sie die Maschine gemäß Schmierplan ab.
- ☞ Inspektion und Wartung auf Seite 72

3.5.3 Sichtprüfung

Prüfen Sie den Ölstand im Schauglas des Vorschubgetriebes.

- ☞ „Abb.5-1: Ölschauglas Vorschubgetriebe“ auf Seite 72

3.5.4 Funktionsprüfung

- Prüfen Sie alle Spindeln auf Leichtgängigkeit.
- Prüfen Sie den Zustand des Drehfutters und der Drehbacken.

3.6 Erhältliches Zubehör

WARNUNG!

Gefährdung durch den Einsatz von ungeeigneten Werkstückspannzeugen oder deren Betreiben bei unzulässigen Drehzahlen.



Verwenden Sie nur die Werkstückspannzeuge (z.B. Drehfutter) die zusammen mit der Maschine ausgeliefert wurden oder als optionale Ausrüstungen von OPTIMUM angeboten werden.

Verwenden Sie Werkstückspannzeuge nur in dem dafür vorgesehenen, zulässigen Drehzahlbereich.

Werkstückspannzeuge dürfen nur in Übereinstimmung mit den Empfehlungen von OPTIMUM oder des Spannzeug-Herstellers verändert werden.

Bei Verwendung der unten genannten Planscheiben muss der Drehfutterschutz betreiberseitig durch einen möglichst kreisrunden und nicht beweglichen Drehfutterschutz ausgetauscht werden. Dies kann z.B. ein ausreichend stabiles Rohr sein, das um die Planscheibe angebracht wird, und nicht trennbar mit der Maschine verbunden wird.

Bezeichnung	Artikelnummer	Bezeichnung	Artikelnummer
TU 2506		TU 2807	
○ Planscheibe 240 mm	344 1352	○ Planscheibe 265 mm	344 1452
○ Feststehende Lünette	344 1315	○ Feststehende Lünette	344 1415
○ Mitlaufende Lünette	344 1310	○ Mitlaufende Lünette	344 1410
		○ Futterflansch 160 mm	344 1413
TU 2506 / TU2807			
○ Futterflansch 125 mm	344 1311		
○ Spannzangenfutter ER 25	344 1305		
○ Spannzangenfutter ER 32	344 1306		
○ Drehmeißelsatz 10 mm, 11 Teile	344 1108		
○ Drehmeißelsatz 12 mm, 9 Teile	344 1211		
○ Schnellwechselstahlhalter SWH 1-A	338 4301		

TU2506_TU2506V_TU2807_TU2807V_DE_3_fm



3.7 Montageanleitungen

3.7.1 Montageanleitung Futterflansch

Flansch und Maschinenspindel sehr gründlich reinigen und auf die Maschinenspindel aufsetzen.

Den Innenring des Drehfutters messen und diesen Wert auf Futterflansch andrehen (als H7 Passung). Ebenso die Planfläche (Stirnfläche) des Flansches leicht andrehen bis Fläche rundläuft. Drehfutter aufsetzen und festschrauben.

INFORMATION

Das Drehfutter muss sich von Hand und unter Zuhilfenahme eines Gummihammers aufsetzen lassen (leichte Schläge auf die Frontseite gleichmäßig verteilen).

Befestigungsschrauben abwechselnd und gleichmäßig anziehen.

Die Schrauben dürfen auf die Lochwandung keinen Zwang ausüben, da sich sonst der Futterkörper verspannt oder die Backen verklemmt werden.

Ferner können Rundlauffehler eintreten.

Nacharbeiten am Drehfutter sind unzulässig!



3.7.2 Futterflansch

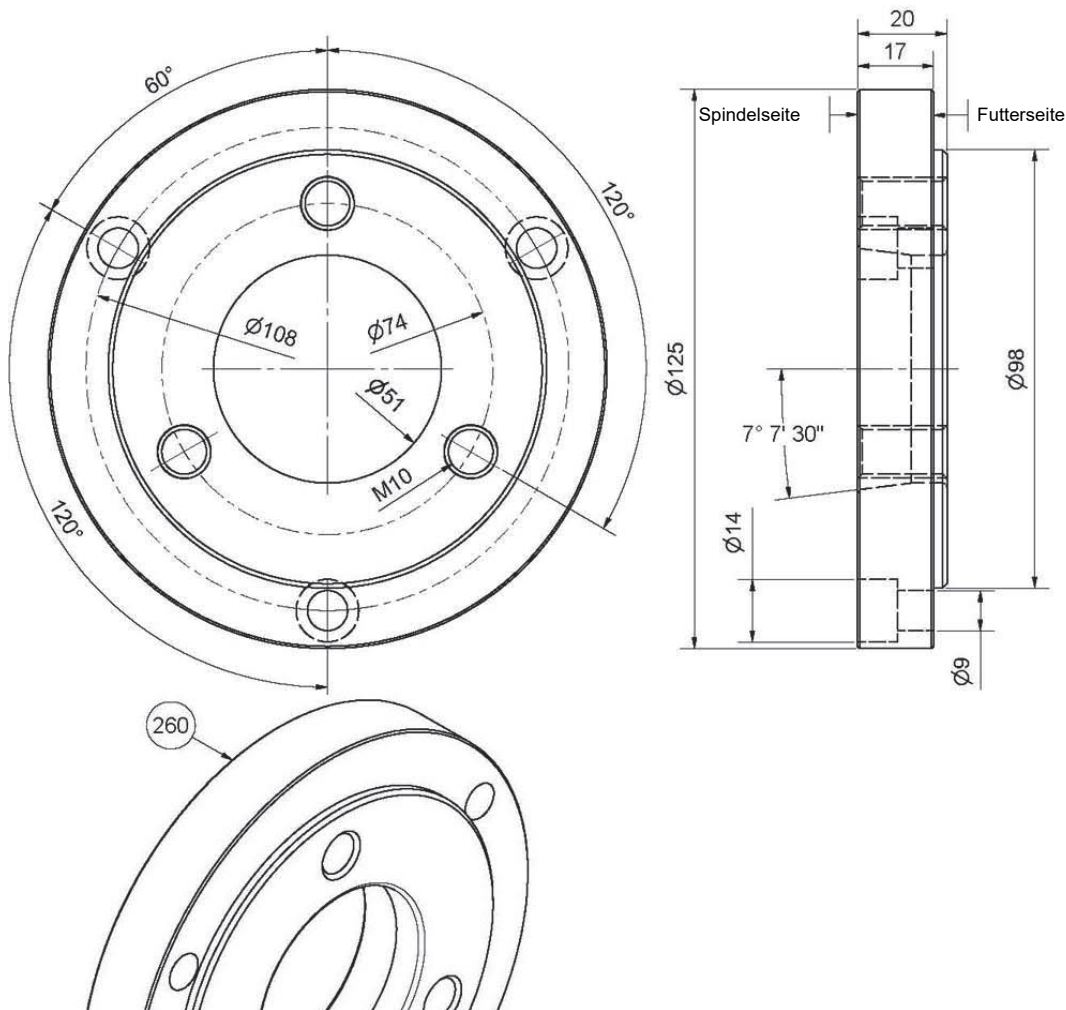


Abb.3-4: Futterflansch



3.7.3 Montageanleitung Spannzangenfutter

Montage des Spannzangenfutters 344 1305 an Ihrer Drehmaschine.

Gehen Sie folgenderweise vor.

- ➔ Markieren Sie vor der Demontage die Position des Drehfutters am Spindelflansch mit z.B. einem Filzstift. Dies ermöglicht eine identische Remontage.
- ➔ Demontieren Sie das Drehfutter.
- ➔ Reinigen Sie alle Flächen der Spindelnahe und des Spannzangenfutters äußerst gründlich.
- ➔ Demontieren Sie die Gewindestifte vom Drehfutter und drehen Sie die Gewindestifte in das Spannzangenfutter ein.
- ➔ Messen Sie den Rundlauf des Spindelflansches. Markieren Sie den größten positiven Ausschlag der Messuhr am Spindelflansch mit einem Filzstift.
- ➔ Befestigen Sie das Spannzangenfutter am Spindelflansch, ziehen Sie die Muttern leicht an. Ziehen Sie die Muttern stufenweise und gleichmäßig abwechselnd mindestens dreimal hintereinander an (nur so erhalten Sie den besten Rundlauf).
- ➔ Messen Sie den Rundlauf des Spannzangenfutters in der Kegelfläche.
- ➔ Positionieren Sie das Spannzangenfutter durch Drehen von jeweils 120° auf dem Spindelflansch bis die höchste Rundlaufgenauigkeit erreicht wird.
- ➔ Markieren Sie die Position der höchsten Rundlaufgenauigkeit von Spindelflansch mit Spannzangenfutter und montieren Sie danach das Spannzangenfutter auf dieser besten Position.

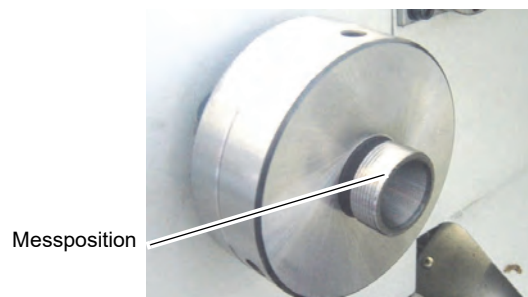
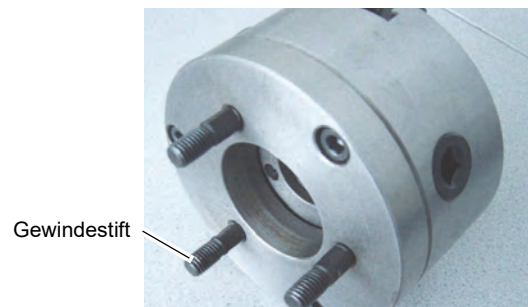
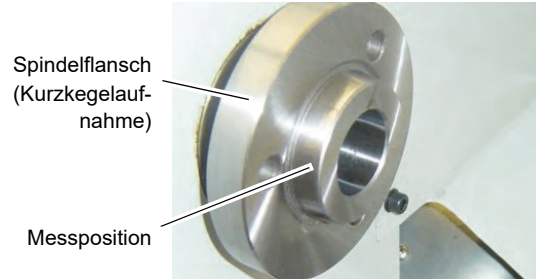


Abb.3-5: Spannzangenfutter 344 1305 ohne Überwurfmutter dargestellt.



3.7.4 Montage mitlaufende Lünette TU 2506 (V)

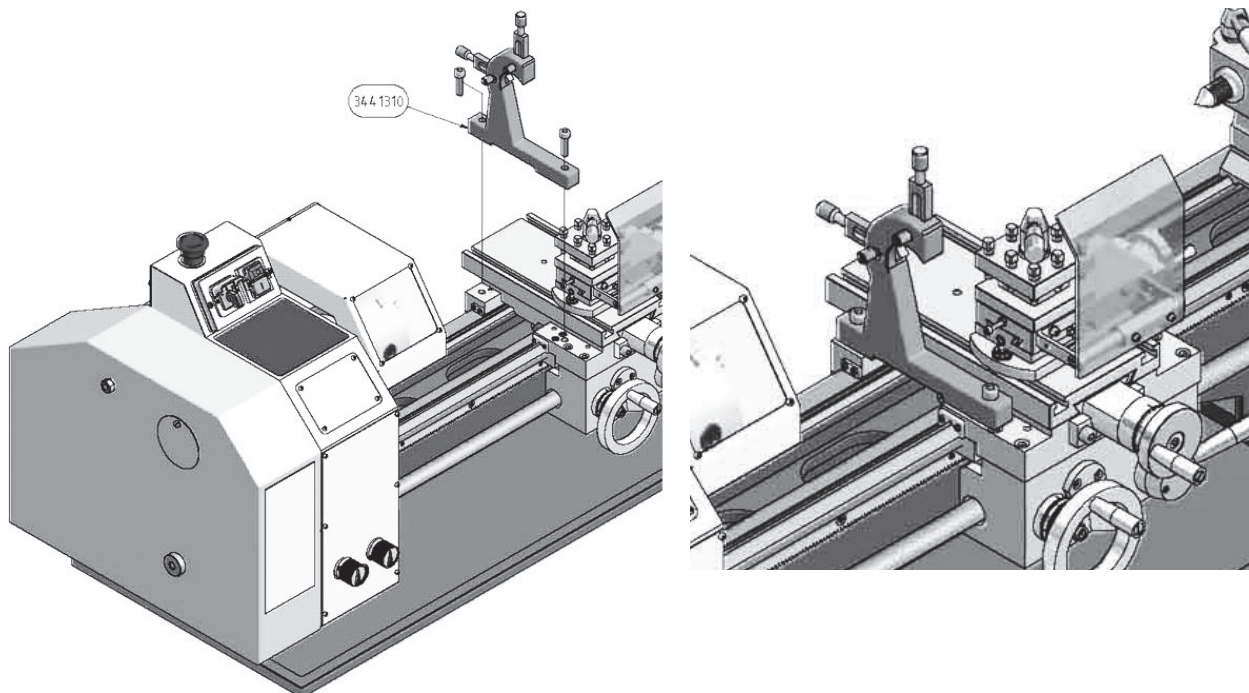


Abb. 3-6: Mitlaufende Lünette TU 2506 (V)

3.7.5 Montage mitlaufende Lünette TU 2807 (V)

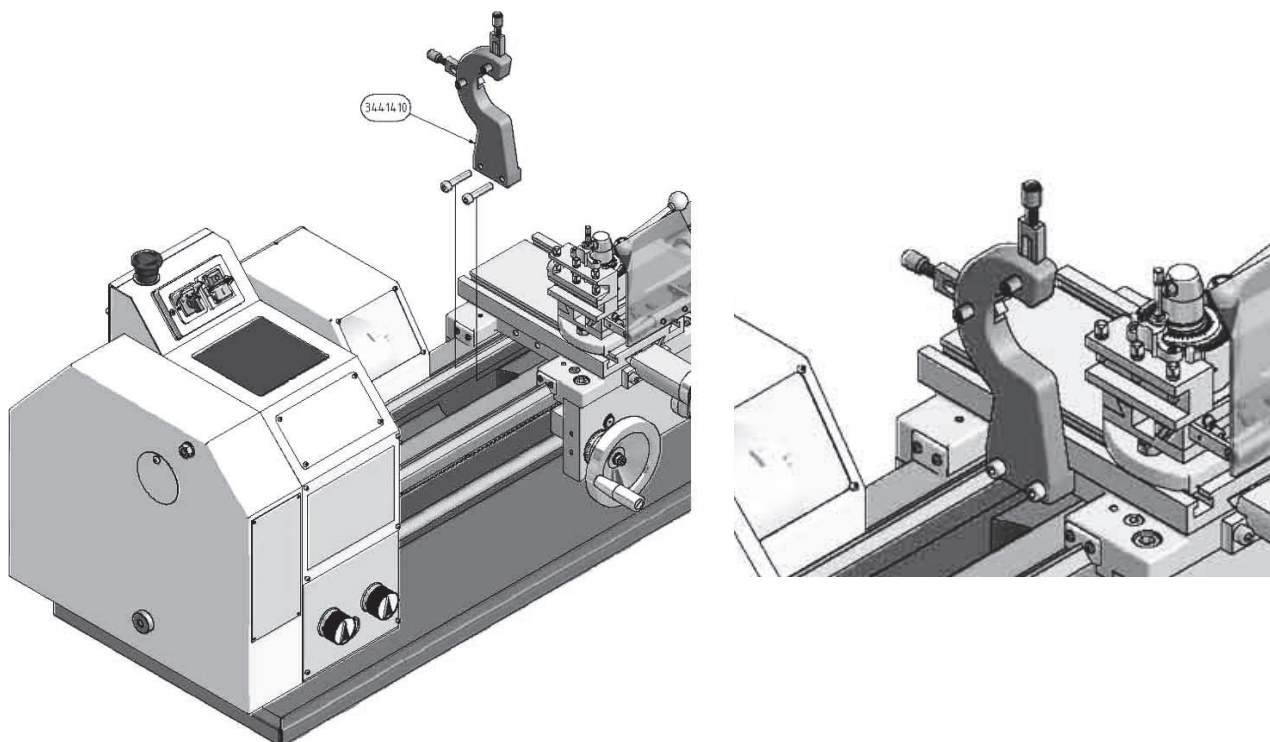


Abb. 3-7: Mitlaufende Lünette TU2807 (V)

TU2506_TU2506V_TU2807_TU2807V_DE_3_fm



3.7.6 Montage feststehende Lünette TU 2506 (V)

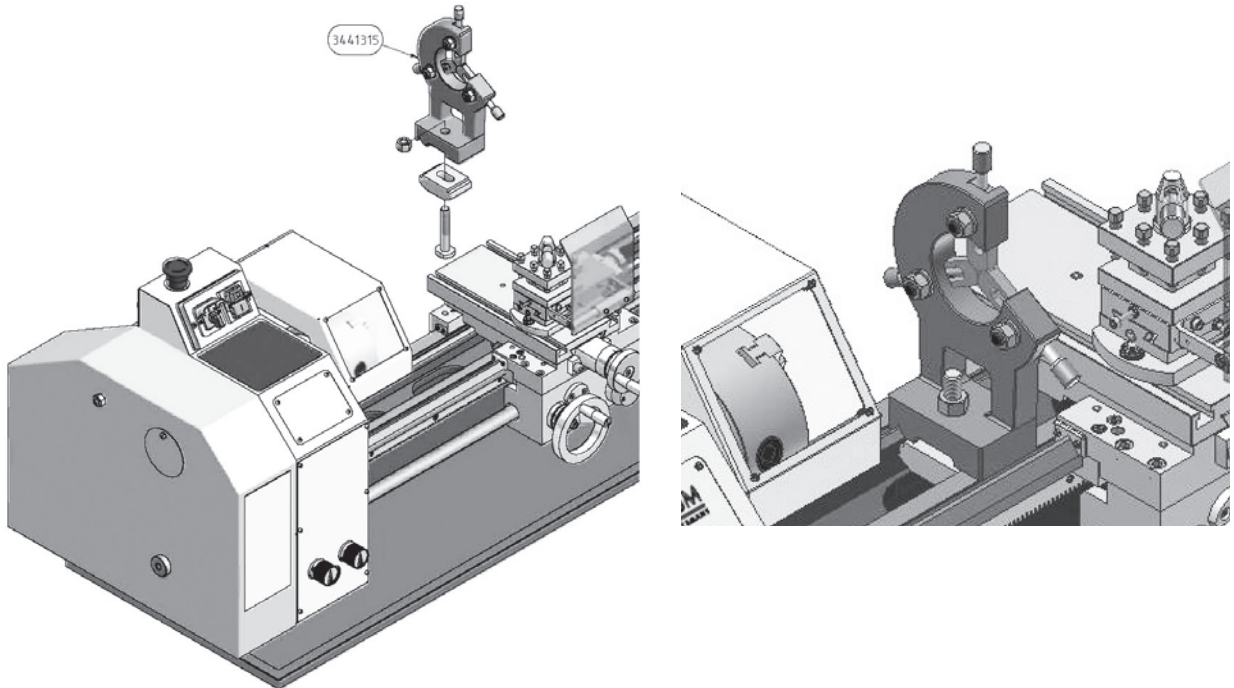


Abb.3-8: Feststehende Lünette TU2506 (V)

3.7.7 Montage feststehende Lünette TU 2807 (V)

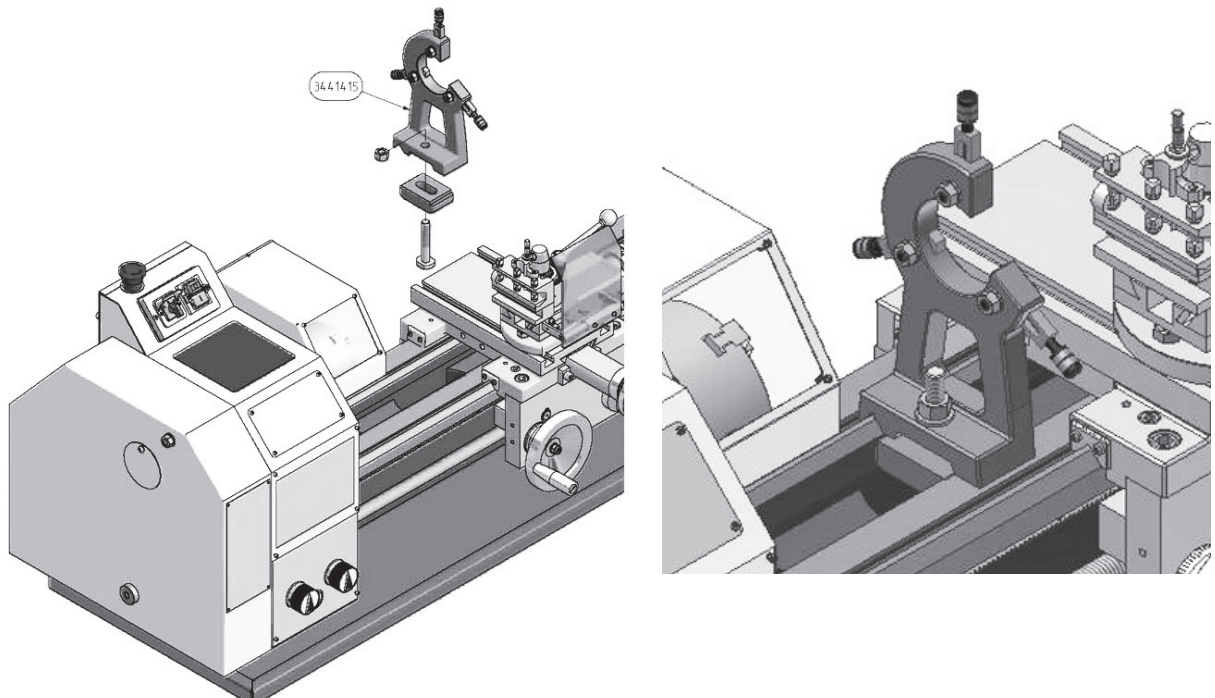


Abb.3-9: Feststehende Lünette TU2807 (V)

TU2506_TU2506V_TU2807_TU2807V_DE_3_fm



3.8 Elektrischer Anschluss

- Schließen Sie das elektrische Versorgungskabel an.
- Prüfen Sie die Absicherung (Sicherung) Ihrer elektrischen Versorgung gemäß den technischen Angaben zum Gesamtanschlusswert der Drehmaschine.

ACHTUNG!

Bei 400V-Maschinen: Achten Sie unbedingt darauf, dass alle 3 Phasen (L1, L2, L3) richtig angeschlossen sind.

Die meisten Motordefekte entstehen durch falsches Anschließen. Beispielsweise wenn eine Motorphase nicht richtig geklemmt oder am neutralen Leiter (N) angeschlossen ist.

Auswirkungen dadurch können sein:

- Der Motor wird sehr schnell heiß.
- Erhöhte Motorgeräusche.
- Der Motor hat keine Leistung.

Achten Sie auf eine korrekte Drehrichtung des Antriebsmotors. In der Schaltstellung des Drehrichtungsschalters Rechtslauf (R) muss sich die Drehspindel im Uhrzeigersinn drehen. Gegebenenfalls müssen zwei Phasenanschlüsse getauscht werden.

Ist ihr Anschlussstecker mit einem Phasenwender ausgestattet, geschieht dies durch dessen Drehung um 180°.

Durch falsches Anschließen erlischt die Garantie.

3.8.1 Funktionstest

- Spannen Sie ein Werkstück in das Drehfutter der Maschine oder drehen Sie die Spannbacken des Drehfutters komplett zusammen, bevor Sie die Maschine einschalten.



WARNUNG!

- Beachten Sie die maximale Spannweite des Drehfutters.
- Stellen Sie sich nicht vor das Drehfutter, wenn Sie die Maschine zum ersten Mal einschalten.





3.9 Netzschwankungen und deren zerstörerische Wirkung

Voraussetzung für die Netzstabilität ist, dass die Frequenz und die Spannung an jedem Ort des Stromnetzes und zu jedem Zeitpunkt innerhalb der vorgegebenen Grenzen liegen. Zu große Abweichungen der Spannung können nur lokal, das bedeutet durch nahegelegene Anlagen behoben werden, während auf Frequenzabweichungen vor allem sehr schnell reagiert werden muss. Diese Maßnahmen zum Erhalt der Netzstabilität werden als Systemdienstleistungen Ihres Versorgungsunternehmens bezeichnet.

Blitze als Ursache von Spannungsspitzen

Gewitter, und die damit verbundene Einschlaggefahr von Blitzen sind eine der Hauptursachen für Spannungsspitzen in elektrotechnischen Anlagen. Etwa 1,5 bis 2 Millionen Blitze pro Jahr werden in Deutschland registriert, und die Schäden sind beträchtlich. Zerstörte Geräte, beschädigte Betriebs- und Datentechnik, Ausfall von Anlagen.

Schalten von induktiven Lasten

Auch das Schalten induktiver Lasten, Entstörungen des Versorgungsunternehmens und andere Probleme beschädigen oftmals Daten oder Systeme.

Erneuerbare Energien

In einem lokalen Umfeld befindliche erneuerbare Energien können Spannungsschwankungen auslösen, wenn der Netzbetreiber bereits das Netz an der Obergrenze betreibt, um möglichst viel Strom liefern zu können.

Spannungsspitzen nachweisen

In einer Elektro-Anlage können Spannungsspitzen mit einem Oszilloskop oder einem Netzanalyse-Gerät dargestellt werden, Spannungsspitzen werden so bei Langzeit Messungen sichtbar gemacht. Gemessen werden kann auch mit einem Impulszähler, der Spannungsspitzen ab einem eingestellten Schwellwert mittels Messwandler aufzeichnet. Allerdings ist die Aussagekraft solcher Messungen mit Vorsicht zu genießen. Man erkennt zwar die Spannungsspitzen, und man kann sie auch zur Risikobewertung heran ziehen. Entscheidend ist aber nicht die Häufigkeit der Spannungsspitzen, sondern die enthaltene zerstörerische Energie. Und da genügt schon ein einziger Impuls, um ein Gerät vollständig zu zerstören.

Überspannungen erkennen und verhindern

Drohende Überspannungsschäden müssen vom Fachmann erkannt und mittels Schutz in der Elektro-Anlage verhindert werden. Vor kurzzeitigen Spannungsspitzen – so genannten Transienten - schützen Überspannungsschutz-Geräte. Vor temporären oder dauernden Überspannungen schützen spezielle TOV-Schutzgeräte (Temporary Over Voltage).

Spannungsspitzen mit Störpotential gibt es in jeder elektrotechnischen Anlage. Dabei treten Überspannungen durch Schalthandlungen häufiger auf als Blitzeinkopplungen. Spannungsspitzen können zwar durch Messungen ermittelt werden, aber nur die Vorsorge mittels Überspannungsschutz-Konzept sorgt für die erforderliche hohe Verfügbarkeit einer Elektro-Anlage.



4 Bedienung

4.1 Bedienung TU2506 und TU2807

4.1.1 Bedien- und Anzeigeelemente

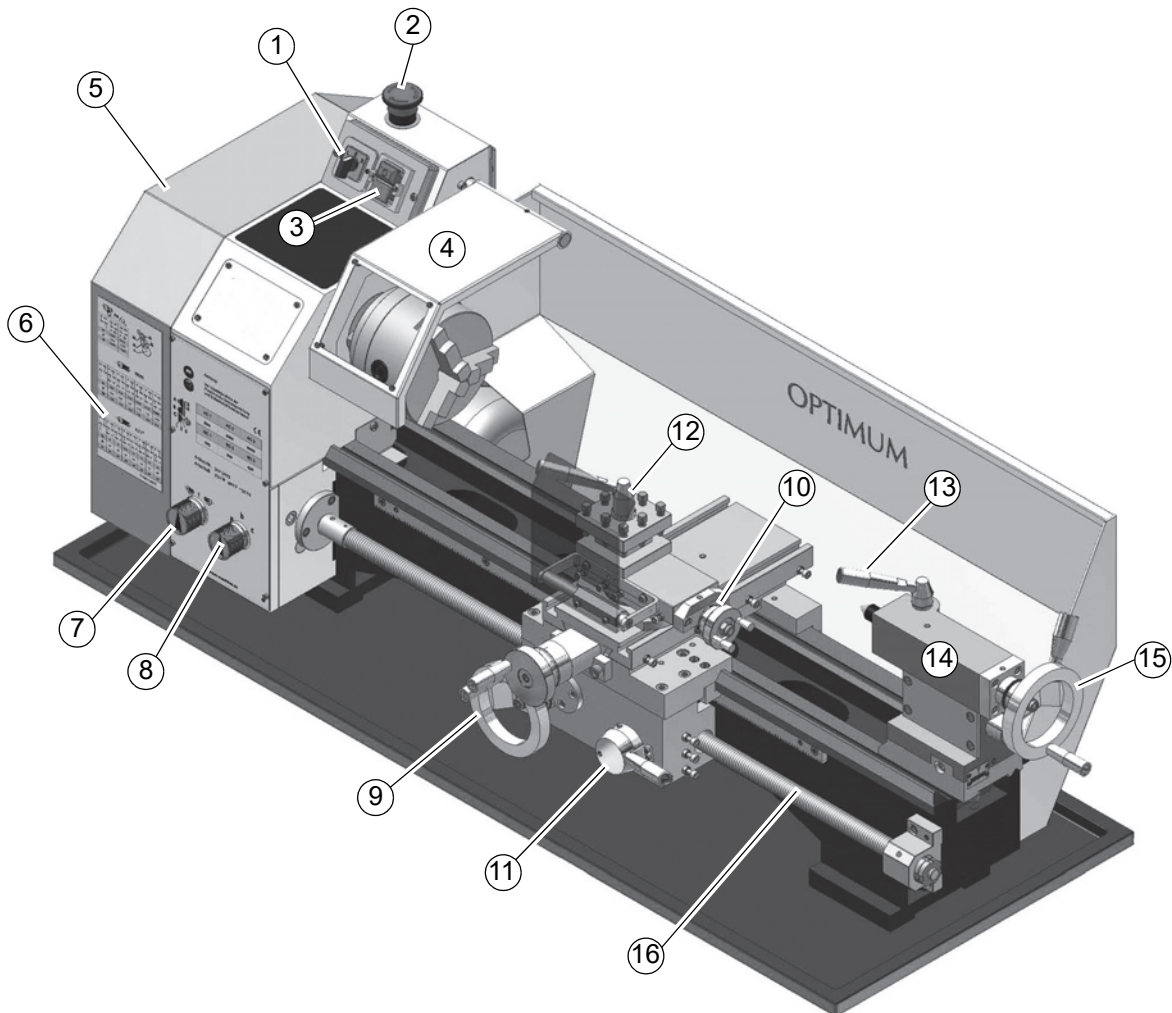


Abb.4-1: TU2506 und TU2807

Pos.	Bezeichnung	Pos.	Bezeichnung
1	Drehrichtungsschalter mit Stellung „Aus,“	2	Not- Halt Schalter
3	Ein-Aus-Taster	4	Drehfutterschutz
5	Schutzabdeckung Spindelstock	6	Wechselrad- und Vorschubtabelle
7	Wahlschalter Vorschubrichtung	8	Wahlschalter Vorschubgeschwindigkeit
9	Handrad Bettschlitten	10	Handrad Oberschlitten
11	Einrückhebel Vorschub	12	Vierfach- Stahlhalter
13	Klemmhebel Reitstockpinole	14	Reitstock
15	Handrad Reitstockpinole	16	Leitspindel

TU2506_TU2807_DE_4.fm



4.1.2 Schaltelemente

Drucktaster EIN

Der „Drucktaster EIN“ schaltet die Drehung der Drehmaschine ein.

Drucktaster AUS

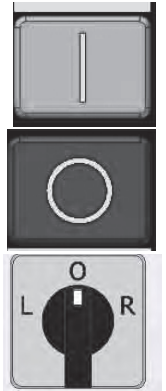
Der „Drucktaster AUS“ schaltet die Drehung der Drehmaschine aus.

Drehrichtungsschalter

Die Drehrichtung der Drehmaschine kann durch den Drehrichtungsschalter vorgenommen werden.

Mit dem Schalter kann eine Geschwindigkeit für jede Drehrichtung gewählt werden.

- Die Markierung „R“ bedeutet Rechtslauf (im Uhrzeigersinn).
- Die Markierung „L“ bedeutet Linkslauf.



ACHTUNG!

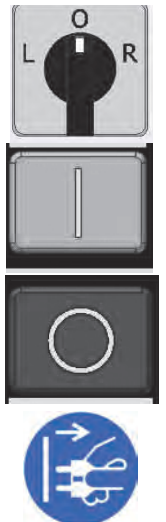
Warten Sie bis die Drehung der Spindel vollständig zum Stillstand gekommen ist, bevor Sie die Drehrichtung mit dem Drehrichtungsschalter verändern.

Ein Wechsel der Drehrichtung während des Betriebs kann zur Zerstörung des Motors und des Drehrichtungsschalters führen.



4.1.3 Maschine einschalten

- ➔ Grundeinstellungen an der Drehmaschine vornehmen (Drehzahlstufe, Vorschub, usw.).
- ➔ Prüfen, ob Drehfutterschutz und Schutzabdeckung geschlossen sind - gegebenenfalls schließen.
- ➔ Drehrichtung wählen.
- ➔ Drucktaster „Ein“ betätigen.



4.1.4 Maschine ausschalten

- ➔ Drucktaster „Aus“ betätigen.
- ➔ Trennen Sie bei längerem Stillstand die Maschine von der elektrischen Spannungsversorgung.



4.2 Bedienung TU2506V

4.2.1 Bedien- und Anzeigeelemente

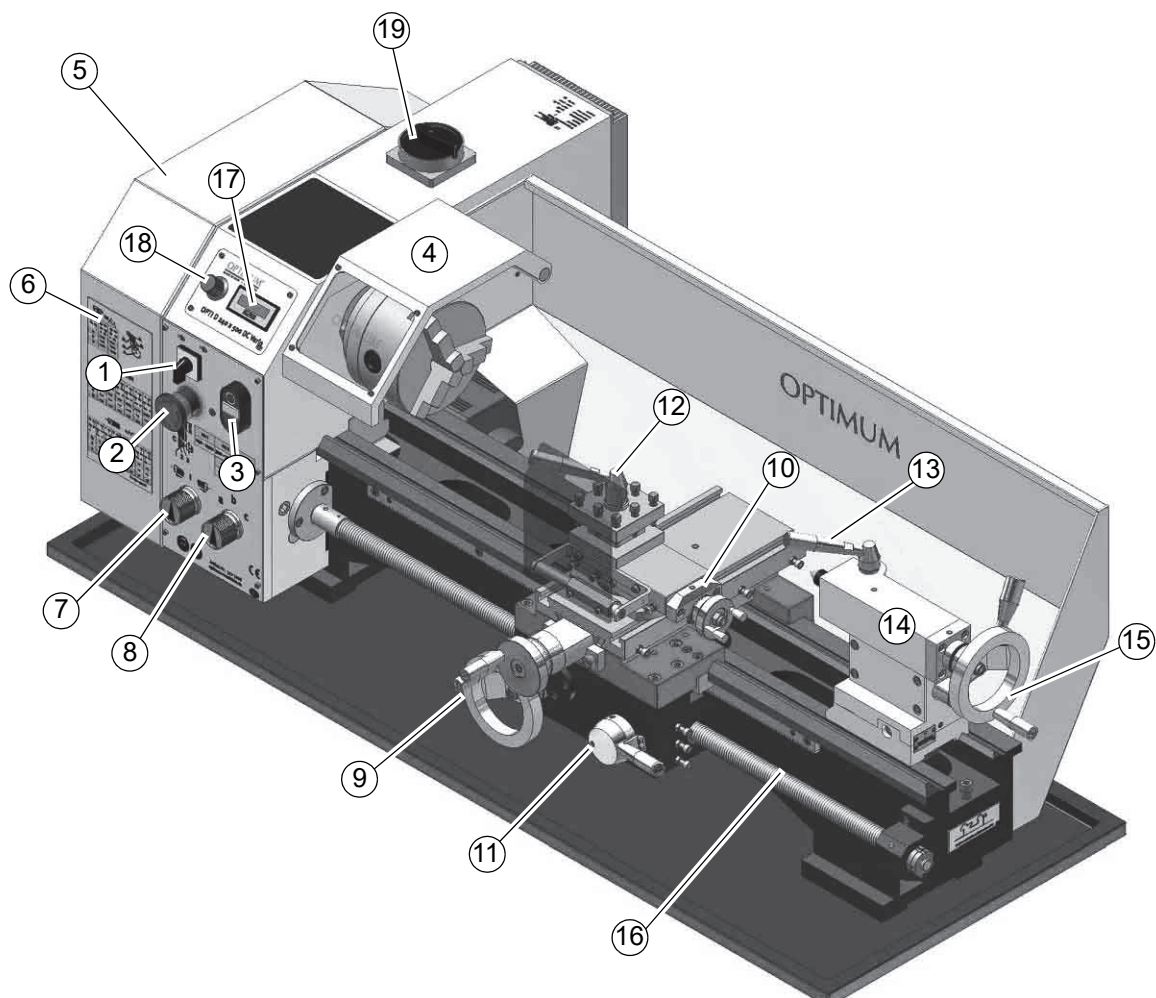


Abb. 4-2: TU2506V

Pos.	Bezeichnung	Pos.	Bezeichnung
1	Drehrichtungsschalter mit Stellung „Aus,“	2	Not- Halt Schalter
3	Ein-Aus-Taster	4	Drehfutterschutz
5	Schutzabdeckung Spindelstock	6	Wechselrad- und Vorschubtabelle
7	Wahlschalter Vorschubrichtung	8	Wahlschalter Vorschubgeschwindigkeit
9	Handrad Bettschlitten	10	Handrad Oberschlitten
11	Einrückhebel Vorschub	12	Vierfach- Stahlhalter
13	Klemmhebel Reitstockpinole	14	Reitstock
15	Handrad Reitstockpinole	16	Leitspindel
17	Drehzahlanzeige	18	Stufenlose Drehzahleinstellung
19	Hauptschalter		

TU2506V_DE_4.fm



4.2.2 Schaltelemente

Drucktaster EIN

Der „Drucktaster EIN“ schaltet die Drehung der Drehmaschine ein.



Drucktaster AUS

Der „Drucktaster AUS“ schaltet die Drehung der Drehmaschine aus.



Drehzahleinstellung

Mit Drehzahleinstellung kann eine gewünschte Drehzahl eingestellt werden.



Hauptschalter

Unterbricht oder verbindet die Stromzufuhr.



Drehrichtungsschalter

Die Drehrichtung der Drehmaschine kann durch den Drehrichtungsschalter vorgenommen werden.

Mit dem Schalter kann eine Geschwindigkeit für jede Drehrichtung gewählt werden.

- Die Markierung „R“ bedeutet Rechtslauf (im Uhrzeigersinn).
- Die Markierung „L“ bedeutet Linkslauf.



ACHTUNG!

Warten Sie bis die Drehung der Spindel vollständig zum Stillstand gekommen ist, bevor Sie die Drehrichtung mit dem Drehrichtungsschalter verändern.

Ein Wechsel der Drehrichtung während des Betriebs kann zur Zerstörung des Motors und des Drehrichtungsschalters führen.



4.2.3 Maschine einschalten

- Grundeinstellungen an der Drehmaschine vornehmen (Drehzahlstufe, Vorschub, usw.).
- Prüfen, ob Drehfutterschutz und Schutzabdeckung geschlossen sind - gegebenenfalls schließen.
- Hauptschalter einschalten.
- Drehrichtung wählen.
- Drucktaster „Ein“ betätigen.



4.2.4 Maschine ausschalten

- Drucktaster „Aus“ betätigen.
- Schalten Sie bei längerem Stillstand die Maschine am Hauptschalter aus.





4.3 Bedienung TU2807V

4.3.1 Bedien- und Anzeigeelemente

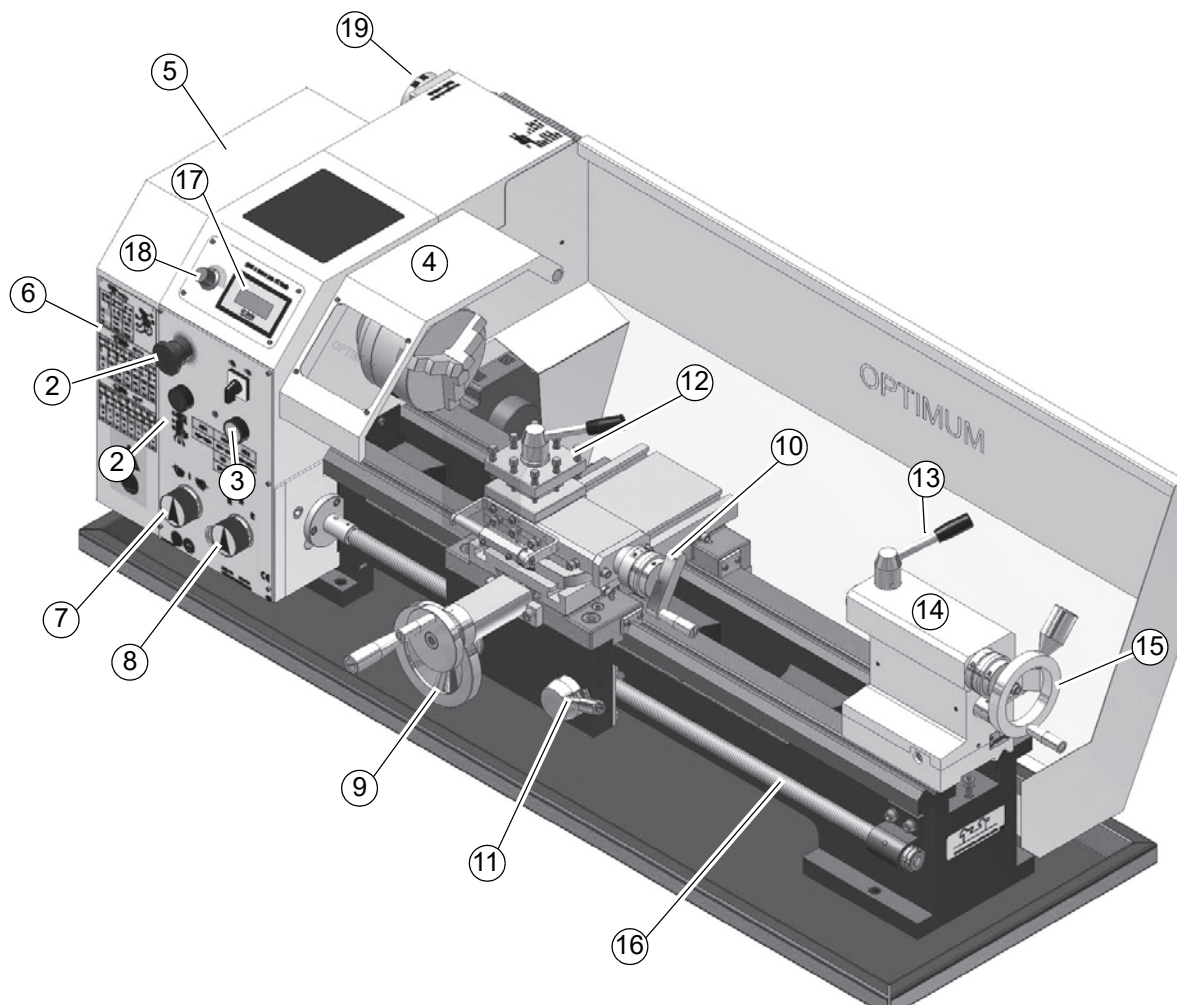


Abb.4-3: TU2807V

Pos.	Bezeichnung	Pos.	Bezeichnung
1	Drehrichtungsschalter mit Stellung „Aus,“	2	Not- Halt Schalter
3	Ein-Aus-Taster	4	Drehfutterschutz
5	Schutzabdeckung Spindelstock	6	Wechselrad- und Vorschubtabelle
7	Wahlschalter Vorschubrichtung	8	Wahlschalter Vorschubgeschwindigkeit
9	Handrad Bettschlitten	10	Handrad Oberschlitten
11	Einrückhebel Vorschub	12	Vierfach- Stahlhalter
13	Klemmhebel Reitstockpinole	14	Reitstock
15	Handrad Reitstockpinole	16	Leitspindel
17	Drehzahlanzeige	18	Stufenlose Drehzahleinstellung
19	Hauptschalter		

TU2807V_DE_4.fm



4.3.2 Schaltelemente

Drucktaster EIN

Der „Drucktaster EIN“ schaltet die Drehung der Drehmaschine ein.



Drucktaster AUS

Der „Drucktaster AUS“ schaltet die Drehung der Drehmaschine aus.



Drehzahleinstellung

Mit Drehzahleinstellung kann eine gewünschte Drehzahl eingestellt werden.



Hauptschalter

Unterbricht oder verbindet die Stromzufuhr.



Drehrichtungsschalter

Die Drehrichtung der Drehmaschine kann durch den Drehrichtungsschalter vorgenommen werden.

Mit dem Schalter kann eine Geschwindigkeit für jede Drehrichtung gewählt werden.

- Die Markierung „R“ bedeutet Rechtslauf (im Uhrzeigersinn).
- Die Markierung „L“ bedeutet Linkslauf.



ACHTUNG!

Warten Sie bis die Drehung der Spindel vollständig zum Stillstand gekommen ist, bevor Sie die Drehrichtung mit dem Drehrichtungsschalter verändern.

Ein Wechsel der Drehrichtung während des Betriebs kann zur Zerstörung des Motors und des Drehrichtungsschalters führen.



4.3.3 Maschine einschalten

- ➔ Grundeinstellungen an der Drehmaschine vornehmen (Drehzahlstufe, Vorschub, usw.).
- ➔ Prüfen, ob Drehfutterschutz und Schutzabdeckung geschlossen sind - gegebenenfalls schließen.
- ➔ Hauptschalter einschalten.
- ➔ Drehrichtung wählen.

- ➔ Drucktaster „Ein“ betätigen.



4.3.4 Maschine ausschalten

- ➔ Drucktaster „Aus“ betätigen.



- ➔ Schalten Sie bei längerem Stillstand die Maschine am Hauptschalter aus.
Die Wechselräder für den Vorschub sind auf einer Wechselradschere aufgebracht.





4.4 Sicherheit

Nehmen Sie die Drehmaschine nur unter folgenden Voraussetzungen in Betrieb:

- Der technische Zustand der Drehmaschine ist einwandfrei.
- Die Drehmaschine wird bestimmungsgemäß eingesetzt.
- Die Betriebsanleitung wird beachtet.
- Alle Sicherheitseinrichtungen sind vorhanden und aktiv.

Beseitigen Sie die Störungen oder lassen Sie Störungen umgehend beseitigen. Setzen Sie die Maschine bei Funktionsstörungen sofort still und sichern Sie sie gegen unabsichtliche oder unbefugte Inbetriebnahme.

Melden Sie jede Veränderung sofort der verantwortlichen Stelle.

☞ Zu Ihrer eigenen Sicherheit während des Betriebs auf Seite 16



4.5 Bedienelemente für Vorschub



Vorschubgeschwindigkeit



Gewinde metrisch



Gewinde Zoll



Schlossmutter offen
(Vorschub abgeschaltet)



Schlossmutter geschlossen (Vorschub eingeschaltet)



Vorschubrichtung

4.6 Werkzeughalter

Spannen Sie den Drehmeißel in den Werkzeughalter.

Der Drehmeißel muss beim Drehen möglichst kurz und fest eingespannt sein, um die während der Spanbildung auftretende Schnittkraft gut und zuverlässig aufnehmen zu können.

Richten Sie den Drehmeißel in der Höhe aus. Verwenden Sie den Reitstock mit Zentrierspitze, um die erforderliche Höhe zu ermitteln. Legen Sie - falls erforderlich - Stahlunterlagen unter den Drehmeißel, um die notwendige Höhe zu erhalten.

4.7 Drehfutter

Die Werkstücke müssen vor der Bearbeitung sicher und fest auf der Drehmaschine eingespannt werden. Die Spannkraft sollte dabei so bemessen sein, dass die Mitnahme des Werkstücks sicher gewährleistet ist und keine Beschädigung oder Verformung des Werkstücks auftritt.

WARNUNG!

Spannen Sie keine Werkstücke ein, die über dem zulässigen Spannbereich des Drehfutters liegen. Die Spannkraft des Drehfutters ist bei überschreiten des Spannbereichs zu gering. Die Spannbacken können sich lösen.





ACHTUNG!

Bei der Demontage kann die Werkstückspannvorrichtung (Drehfutter) auf das Maschinenbett fallen und die Führungsschienen beschädigen. Legen Sie ein Holzbrett oder einen anderen geeigneten Gegenstand auf das Maschinenbett, um eine Beschädigung zu verhindern.



- Trennen Sie die Maschine von der elektrischen Spannungsversorgung.
- Blockieren Sie die Drehung der Spindel indem Sie z.B. eine Verlängerung als Hebel in eine der Vierkantaufnahmen des Drehfutters stecken. Achten Sie auch hierbei darauf, dass das Maschinenbett durch den Hebelarm nicht beschädigt wird.

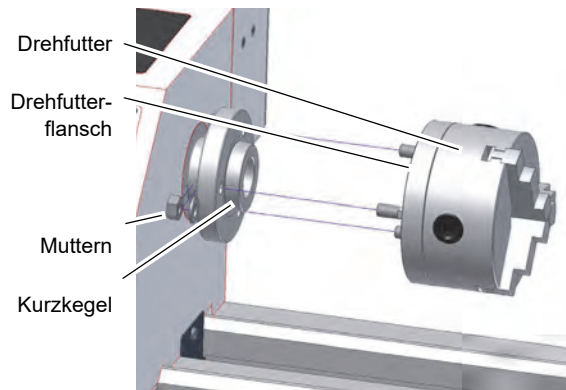


Abb. 4-4: Demontage Drehfutter

- Lösen Sie zum Abnehmen des Drehfutters die drei Muttern an der Spindel.
- Nehmen Sie das Drehfutter nach vorne weg.
- Lockern Sie, falls erforderlich, das Drehfutter durch leichte Schläge mit einem Kunststoff- oder Gummihammer.

4.7.1 Wechsel der Spannbacken am Drehfutter

VORSICHT!

Die richtige Position der Spannbacken ist dann richtig, wenn nach dem vollständigen Zusammendrehen des Drehfutters die Backen zentrisch im Mittelpunkt sind.



Die Spannbacken und das Dreibackenfutter sind mit Zahlen versehen. Kontrollieren Sie dennoch vor dem Wechsel, ob die Zahlen lesbar sind - falls erforderlich - markieren Sie die Backen und deren ursprüngliche Position. Setzen Sie die Spannbacken an der richtigen Position und Reihenfolge in das Dreibackenfutter ein. Verwechseln Sie zusätzliche Kennzeichnungen auf dem Drehfutter nicht mit Zahlenreihenfolgen.

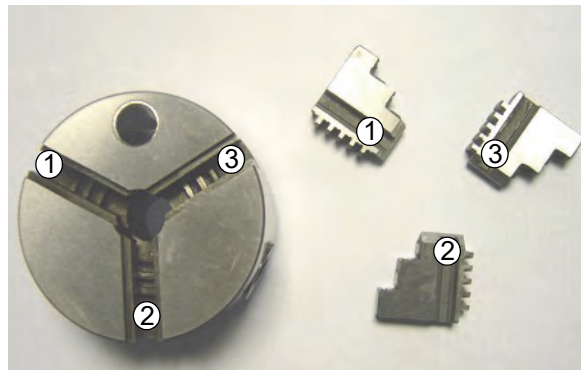


Abb. 4-5: Dreibackenfutter / Spannbacken



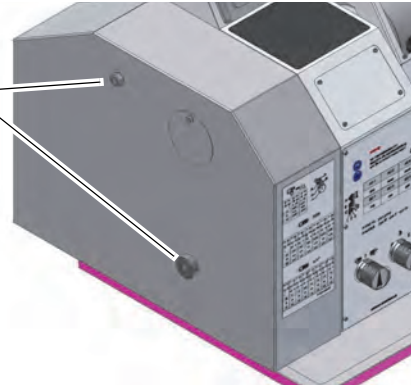
4.8 Drehzahleinstellung

Eine Veränderung der Drehzahl erfolgt durch Positionsveränderung des Keilriemens auf den Riemenscheiben.

In der optionalen Ausstattung „Vario“ wird die Drehzahl im entsprechenden Drehzahlbereich mit einem Frequenzumrichter geregelt. Die Drehzahleinstellung erfolgt mit dem Drehregler im Bedienfeld der Drehmaschine.

Um die Drehzahl oder die Vorschubgeschwindigkeit zu verändern, muss die Schutzabdeckung demontiert werden.

Befestigungsschrauben



- ➔ Lösen Sie die beiden Befestigungsschrauben.
- ➔ Heben Sie die Schutzabdeckung ab.

Abb.4-6: Schutzabdeckung Spindelstock

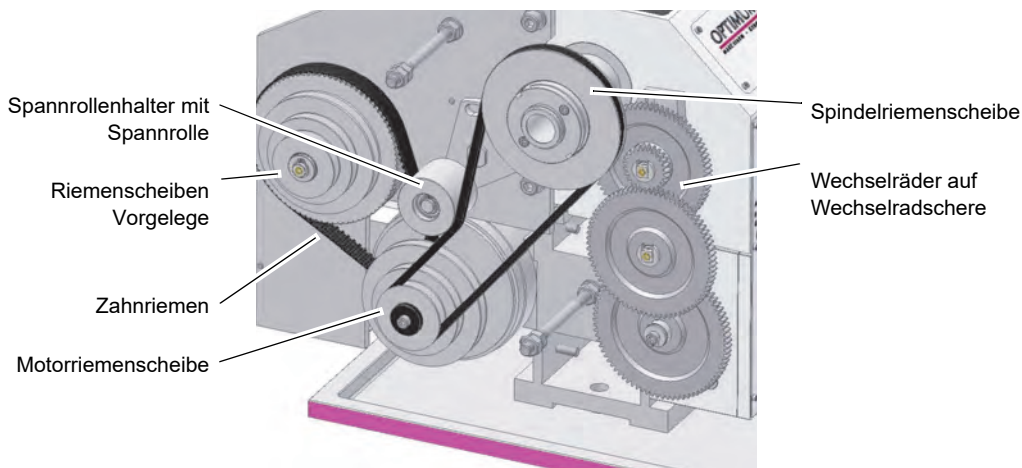
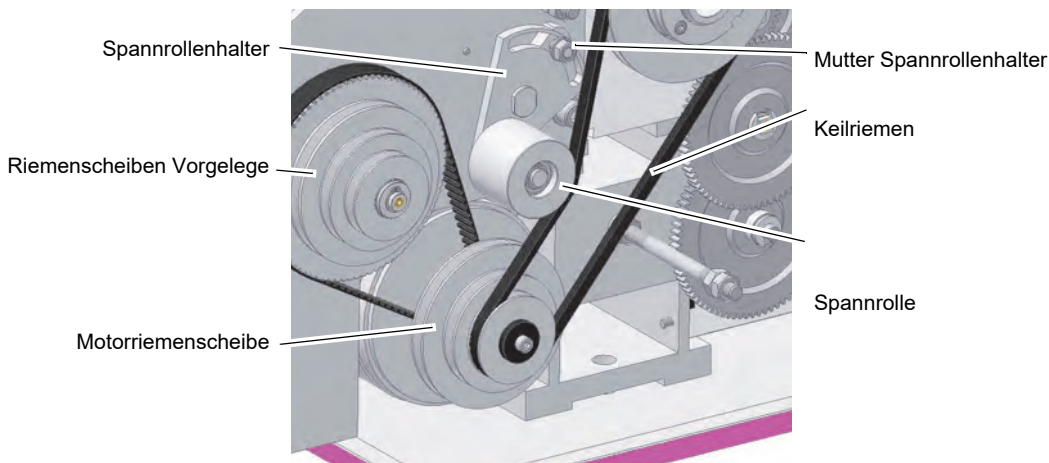


Abb.4-7: TU 2506

4.8.1 Veränderung des Drehzahlbereiches

- ➔ Lösen Sie die Mutter am Spannrollenhalter und entspannen Sie den Keilriemen.
- ➔ Heben Sie den Keilriemen auf die entsprechende Position.



TU2506_TU2506V_TU2807_TU2807V_DE_4.fm



- Je nach ausgewählter Drehzahl muss der Keilriemen direkt auf die Motorriemenscheibe oder auf die Riemenscheibe des Vorgeleges gelegt werden.
- Achten Sie darauf, dass der Keilriemen nicht beschädigt, oder überdehnt wird.
- ➔ Spannen Sie die Spannrolle wieder und ziehen Sie die Mutter wieder an.
- Die richtige Spannung des Keilriemens ist erreicht, wenn der Keilriemen mit dem Finger noch ca. 3 mm durchgedrückt werden kann.

ACHTUNG!

Achten Sie darauf, dass die Spannrolle immer außen am Keilriemen anliegt!

Achten Sie auf die richtige Spannung des Keilriemens. Eine zu starke oder zu schwache Spannung kann zu Beschädigungen führen.



4.8.2 Drehzahltable TU2506

	AC 1	AC 2	AC 3
	620	1000	2000
	BC 1	BC 2	BC 3
	125	210	450

4.8.3 Drehzahltable TU2506V

	AC 1	AC 2	AC 3
	140 - 1400	300 - 3000	400 - 4000
		BC	
		30 - 300	

4.8.4 Drehzahltable TU2807

	AC 1	AC 2	AC 3
	500	1000	2000
	BC 1	BC 2	BC 3
	150	300	600

TU2506_TU2506V_TU2807_TU2807V_DE_4_fm



4.8.5 Drehzahltable TU2807V

	AC 1	AC 2	AC 3
	140 - 1400	300 - 3000	400 - 4000
		BC	
		30 - 300	

INFORMATION

In der Keilriemenposition AC 3 werden bei Vario- Drehmaschinen die Maximaldrehzahlen regelungstechnisch auf 4000 min^{-1} beschränkt. Eine tatsächliche Stellgröße von 225%, ist in Keilriemenposition AC 3 nicht möglich. Die volle Bandbreite der Stellgröße von 15% - 225% ist nur in Keilriemenposition AC 1 erhältlich.

Diese Einstellung ist beabsichtigt und verhindert das Lösen des Werkstücks durch zu große Fliehkräfte der Spannbacken am Drehfutter.



4.9 Vorschubeinstellung

4.9.1 Wahlschalter

Mit den Wahlschaltern wird die Vorschubrichtung und die Vorschubgeschwindigkeit ausgewählt.

ACHTUNG!

Warten Sie bis die Maschine vollständig zum Stillstand gekommen ist, bevor Sie eine Veränderung an den Wahlschaltern vornehmen.

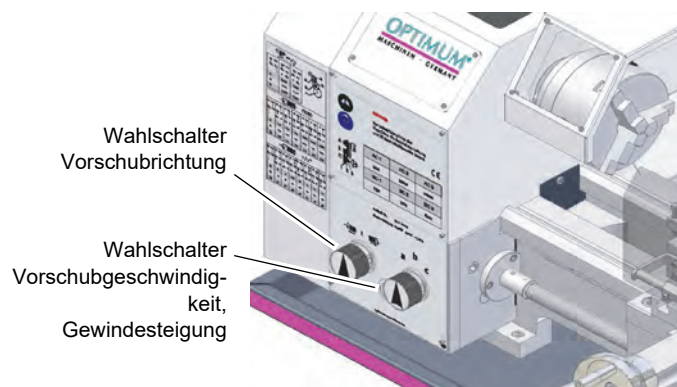


Abb.4-8: Wahlschalter



INFORMATION

Beachten Sie zur Auswahl der Vorschubgeschwindigkeit oder Gewindesteigung die Tabelle an der Drehmaschine. Tauschen Sie die Wechselräder, wenn die gewünschte Gewindesteigung mit dem eingebauten Rädersatz nicht zu erhalten ist.





4.9.2 Austausch der Wechselräder

Die Wechselräder für den Vorschub sind auf einer Wechselradschere aufgebracht.

- ➔ Trennen Sie die Maschine von der elektrischen Spannungsversorgung.
- ➔ Lösen Sie die Klemmschraube an der Wechselradschere.

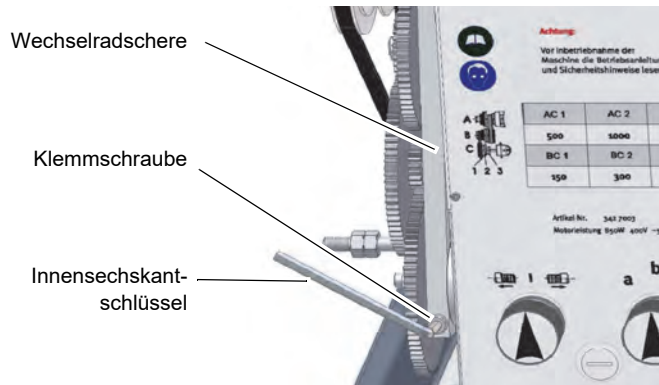


Abb. 4-9: Klemmschraube Wechselradschere

- ➔ Schwenken Sie die Wechselradschere nach rechts.

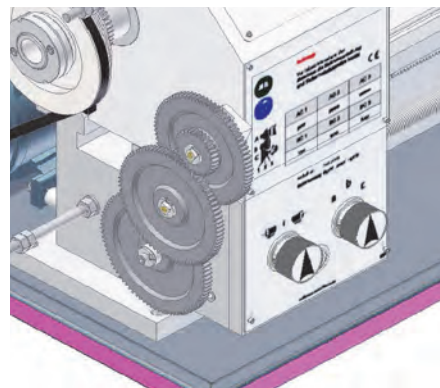


Abb. 4-10: Wechselradschere geschwenkt

- ➔ Demontieren Sie an der Wechselradschere die Sicherungsscheiben der Klemmschrauben.
- ➔ Demontieren Sie die Schraube von der Welle des Vorschubgetriebes.

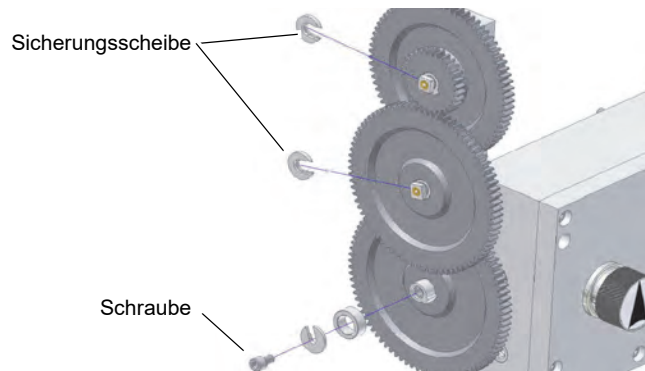


Abb. 4-11: Befestigung Wechselräder

- ➔ Lösen Sie die Klemmschrauben an der Wechselradschere.

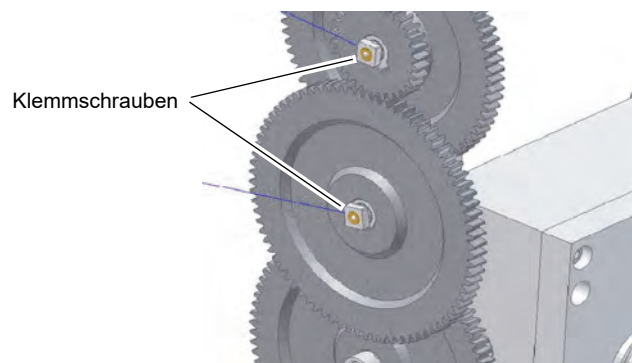


Abb. 4-12: Befestigung Wechselräder

- ➔ Montieren Sie die Zahnradpaare gemäß Vorschub- bzw. Wechselradtabelle und befestigen Sie die Zahnräder wieder auf der Wechselradschere.

TU2506_TU2506V_TU2807_TU2807V_DE_4_fm



- Schwenken Sie die Wechselradschere nach links bis die Zahnräder wieder im Eingriff sind.
- Stellen Sie das Zahnflankenspiel neu ein, indem Sie ein gewöhnliches Blatt Papier als Einstell- bzw. Abstandshilfe zwischen die Zahnräder legen.
- Klemmen Sie die Wechselradschere wieder mit der Klemmschraube fest.
- Befestigen Sie die Schutzabdeckung des Spindelstocks und schließen Sie die Maschine wieder an die elektrische Versorgung an.

4.9.3 Anordnung der Wechselräder

1. Zahnrad (Treiber)
mit 40 Zähnen, Standard

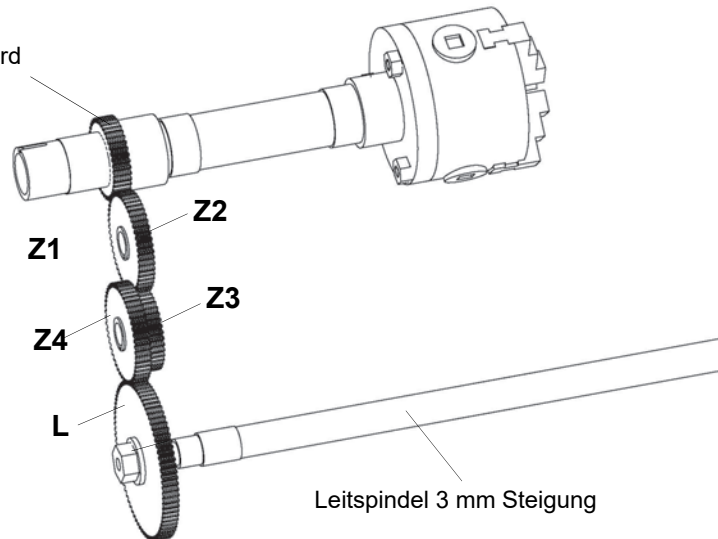


Abb.4-13: Aufbau Wechselradgetriebe

4.9.4 Gewindegewindetabellen

INFORMATION

Die Gewindegewindetabelle befindet sich an der Maschine.

Die Tabellen sind so aufgebaut, dass die gewünschte Kombination zum Schneiden eines Gewindes leicht aufgebaut werden kann. Verbindungsstriche von einer Zahl zur nächsten stellen den Eingriff von einem Zahnrad zum nächsten Zahnrad dar. Die Bezeichnung „H“ steht für Hülse oder ein kleineres Zahnrad als Abstandshilfe. Dieses kleinere Zahnrad als Abstandshilfe darf sich dann natürlich mit keinem anderen Zahnrad in Eingriff befinden.



4.9.5 Übersetzungsverhältnis

Das Übersetzungsverhältnis [i] eines Getriebes ist das Verhältnis von treibenden Zahnrädern zu getriebenen Zahnrädern.

Beispielberechnung für Steigung 0,75 mm an Drehmaschine TU 2506:

$$i = 3 \times Vg \times \frac{40 \times Z2 \times Z4}{Z2 \times Z3 \times L} = 3 \times 0,5 \times \frac{40 \times 45 \times 60}{45 \times 80 \times 60} = 0,75$$

Beispielberechnung für Steigung 0,75 mm an Drehmaschine TU 2807:

$$i = 3 \times Vg \times \frac{40 \times Z2 \times Z4}{Z2 \times Z3 \times L} = 3 \times 0,5 \times \frac{40 \times 50 \times 60}{50 \times 80 \times 60} = 0,75$$



Beispielberechnung für einen Vorschub von 0,1 mm an Drehmaschine TU 2506:

$$i = 3 \times Vg \times \frac{40 \times Z1 \times Z3}{Z2 \times Z4 \times L} = 3 \times 0,5 \times \frac{40 \times 30 \times 20}{60 \times 75 \times 80} = 0,1$$

Beispielberechnung für einen Vorschub von 0,07 mm an Drehmaschine TU 2807:

$$i = 3 \times Vg \times \frac{40 \times Z1 \times Z3}{Z2 \times Z4 \times L} = 3 \times 0,5 \times \frac{40 \times 30 \times 20}{75 \times 80 \times 85} = 0,07$$

- Die Zahl 3 in der obigen Beispielrechnung ist die Steigung der Leitspindel.
- Die Zahl 40 ist der 1. Treiber mit 40 Zähnen auf der Drehspindel (Welle Drehfutter).
- Vg bezeichnet das Vorschubgetriebe.
 - Vorschubgetriebe (Vg) Stellung „C“ Übersetzungsverhältnis = 0,5
 - Vorschubgetriebe (Vg) Stellung „A“ Übersetzungsverhältnis = 1
 - Vorschubgetriebe (Vg) Stellung „B“ Übersetzungsverhältnis = 2

4.9.6 Beispiel - Montage Zahnräder für Gewindesteigung 0,75 mm, 1,5 mm, 3 mm

Verbindungsstriche von einer Zahl zur nächsten Zahl stellen den Eingriff von einem Zahnrad zum nächsten Zahnrad dar. Die Bezeichnung „H“ steht für Hülse oder ein kleineres Zahnrad als Abstandshilfe, siehe Position 523 der Ersatzteilzeichnung.

Mit den Distanzscheiben, siehe Position 518 und 519 der Ersatzteilzeichnung, wird der Versatz der Zahnräder erreicht.

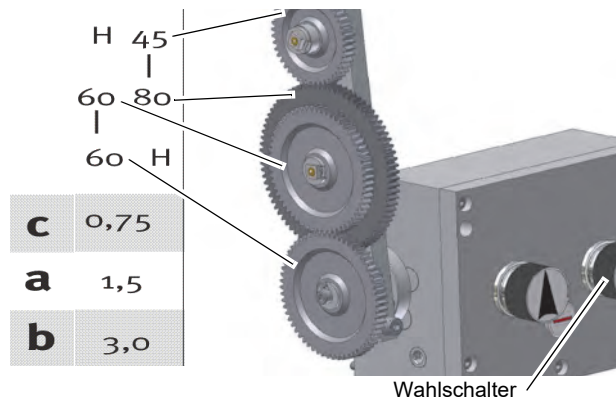


Abb.4-14: Beispiel Zahnradkombination

Die Bezeichnung **a b c** in der Wechselradtable bezeichnet die Position des Wahlschalters am Vorschubgetriebe.

4.10 Einrückhebel automatischer Vorschub

ACHTUNG!

Beschädigung von mechanischen Teilen. Der automatische Vorschub ist nicht dafür ausgelegt, um auf mechanische Endanschläge oder auf das mechanische Ende des Spindelstocks zu fahren.





Mit dem Einrückhebel wird der automatische Längsvorschub und der Vorschub für das Gewindedrehen ein- und ausgeschaltet. Der Vorschub wird durch die Schlossmutter übertragen.

- Drücken Sie den Einrückhebel nach unten. Die Schlossmutter wird geschlossen, der selbsttätige Längsvorschub des Bettschlittens wird aktiviert.

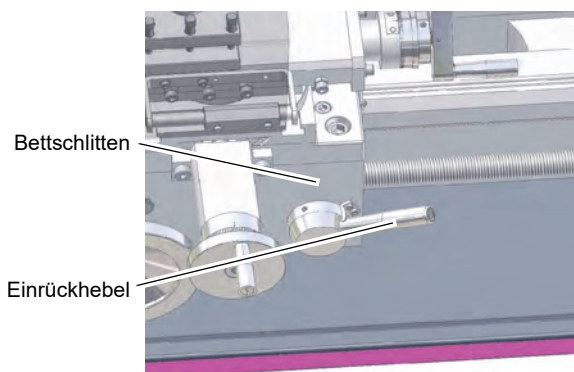


Abb.4-15: Schlosskasten TU 2807

- Drücken Sie den Einrückhebel nach oben, um den automatischen Längsvorschub zu stoppen.

INFORMATION

Bewegen Sie das Handrad leicht, um das Einrasten des Einrückhebels zu erleichtern.



4.11 Klemmen des Bettschlittens

ACHTUNG!

Die Schnittkraft beim Plandrehen oder bei Einstech- bzw. Abstecharbeiten kann den Bettschlitten verschieben.

- Befestigen Sie den Bettschlitten mit der Klemmschraube.

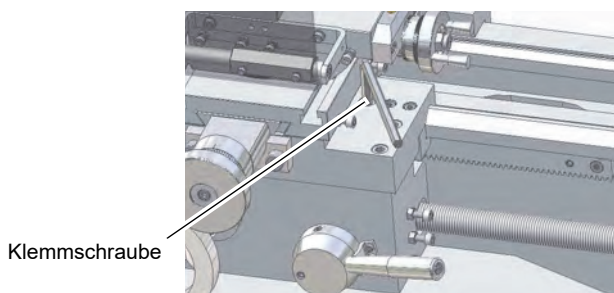


Abb.4-16: Bettschlitten TU2506

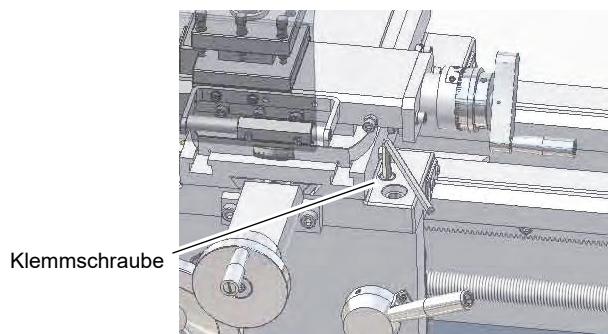


Abb.4-17: Bettschlitten TU2807

4.12 Kegeldrehen

4.12.1 Kegeldrehen mit dem Oberschlitten

Mit dem Oberschlitten können kurze Kegel gedreht werden. Die Skalierung erfolgt bis 60° Winkelgrad. Ein Verstellen des Oberschlittens über die 60°- Winkelmarke hinaus ist möglich.

- Lösen Sie die beiden Muttern links und rechts am Oberschlitten.
- Verdrehen Sie den Oberschlitten.
- Klemmen Sie den Oberschlitten wieder fest.



4.12.2 Kegeldrehen mit dem Reitstock

Das Querversetzen des Reitstockes wird zum Drehen langer, schlanker Körper benötigt.

- Lösen Sie die Feststelmutter des Reitstocks.
- Öffnen Sie die Feststellschraube um etwa 1/2 Umdrehung.

Durch wechselseitigen Lockern und Anziehen der beiden Verstellschrauben (vorne und hinten) bewegen Sie den Reitsock aus der Mittellage. Der gewünschte Querversatz kann an der Skala abgelesen werden.

- Ziehen Sie zum Fixieren zuerst die Feststellschraube, und dann die beiden Verstellschrauben (vorne und hinten) wieder an. Ziehen Sie die Feststelmutter des Reitstocks wieder fest an.

ACHTUNG!

Überprüfen Sie die Reitstock- bzw. Pinolenklemmung bei Arbeiten zwischen Spitzen!

Schrauben Sie die Sicherungsschraube am Ende des Drehmaschinenbettes ein, um ein ungewolltes Herausziehen des Reitstocks aus dem Drehmaschinenbett zu verhindern.

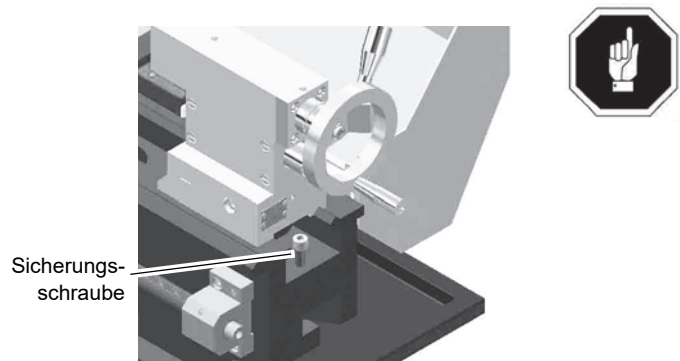


Abb.4-18: Drehmaschinenbett

4.12.3 Drehen von Kegeln mit hoher Genauigkeit

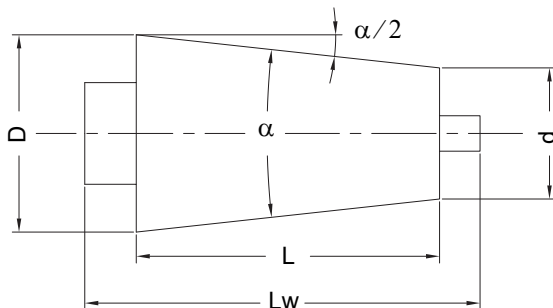


Abb.4-19: Bezeichnungen am Kegel

- D = großer Durchmesser [mm]
- d = kleiner Durchmesser [mm]
- L = Kegellänge [mm]
- Lw = Werkstücklänge [mm]
- α = Kegelwinkel
- $\alpha/2$ = Einstellwinkel
- Kv = Kegelverhältnis
- Vr = Reitstockverstellung
- Vd = Maßänderung [mm]
- Vo = Verdrehmaß Oberschlitten [mm]

Es gibt verschiedene Möglichkeiten einen Kegel auf einer konventionellen Klein-Drehmaschine herzustellen:

1. Durch Verdrehen des Oberschlittens und Einstellung des Kegelwinkels über die Winkelskala. Aber hierfür ist die Gradteilung der Skala zu ungenau. Für Fasen und kegelige Übergänge ist die Winkelskala ausreichend.
2. Über eine einfache Berechnung, ein Endmaß von 100 mm Länge (Eigenfertigung) und eine Messuhr mit Stativ.

Berechnung

der Verstellung des Oberschlittens bezogen auf ein Endmaß mit einer Länge von 100 mm

In Einzelschritten

--	--	--



$$K_v = \frac{L}{D - d}$$

$$V_d = \frac{100\text{mm}}{K_v}$$

$$V_o = \frac{V_d}{2}$$

In einem Berechnungsschritt (zusammengefasst)

$$V_o = \frac{100\text{mm} \times (D - d)}{2 \times L}$$

Beispiel:

$D = 30,0 \text{ mm}$; $d = 24,0 \text{ mm}$; $L = 22,0 \text{ mm}$

$$V_o = \frac{100\text{mm} \times (30\text{mm} - 24\text{mm})}{2 \times 22\text{mm}} = \frac{100\text{mm} \times 6\text{mm}}{44\text{mm}} = 13,63\text{mm}$$

Zwischen einen fixierten Anschlag und dem Bettschlitten muss das Endmaß (100 mm) gelegt werden. Messuhr mit Stativ auf das Drehmaschinenbett stellen und die Messspitze horizontal in Kontakt mit dem Oberschlitten bringen (90° zum Oberschlitten). Das Verdrehmaß wird über die oben genannte Formel errechnet.

Der Oberschlitten wird um diesen Wert verdreht (anschließend Messuhr auf Null stellen). Nach entfernen des Endmaßes wird der Bettschlitten gegen den Anschlag gebracht. Auf der Messuhr muss der ermittelte Wert „Vo“ angezeigt werden. Danach werden Werkstück und Werkzeug eingespannt und in Position gebracht (Bettschlitten fixieren). Der Vorschub wird über das Handrad des Oberschlittens ausgeführt. Die Schnitttiefe wird über das Handrad des Planschlittens zugestellt.

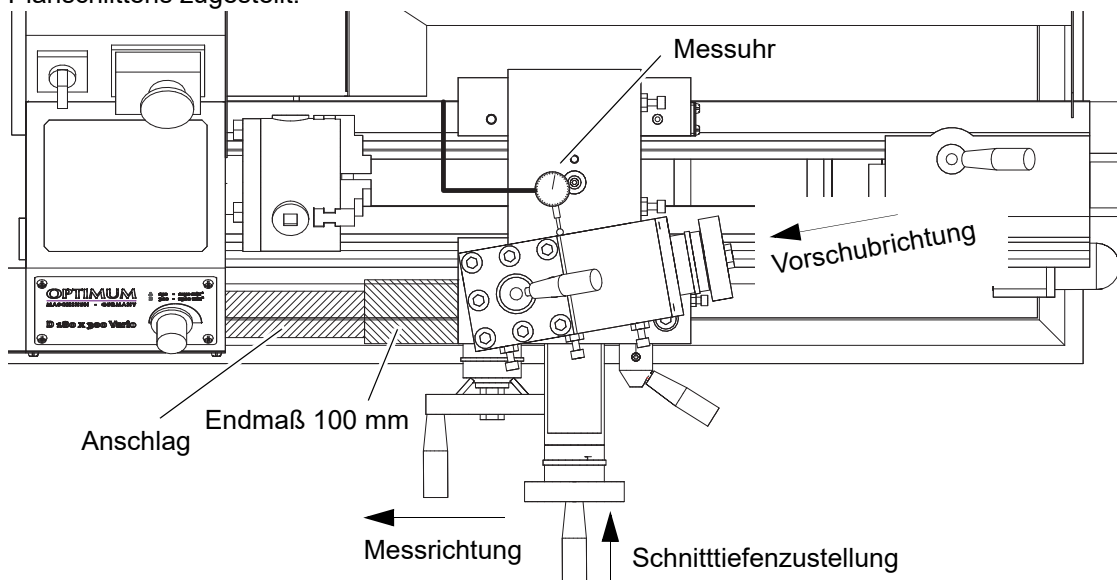


Abb.4-20: Kegeleinstellung mit Endmaß

3. Durch Ausmessen eines vorhandenen Kegels, mit Messuhr und Stativ.

Das Stativ wird auf den Oberschlitten gestellt. Die Messuhr wird horizontal und 90° zum Oberschlitten ausgerichtet. Der Oberschlitten wird grob dem Kegelwinkel angeglichen und die Messspitze in Kontakt mit der Kegelfläche (Bettschlitten fixieren). Den Oberschlitten jetzt so verdrehen, bis die Messuhr keinen Zeigerausschlag auf der gesamten Kegellänge zeigt (Verstellung über das Handrad des Oberschlittens).



Anschließend kann mit dem Aufrüsten der Drehmaschine, wie unter Punkt 2 begonnen werden. Das Werkstück könnte ein Futterflansch oder eine Planscheibe sein.

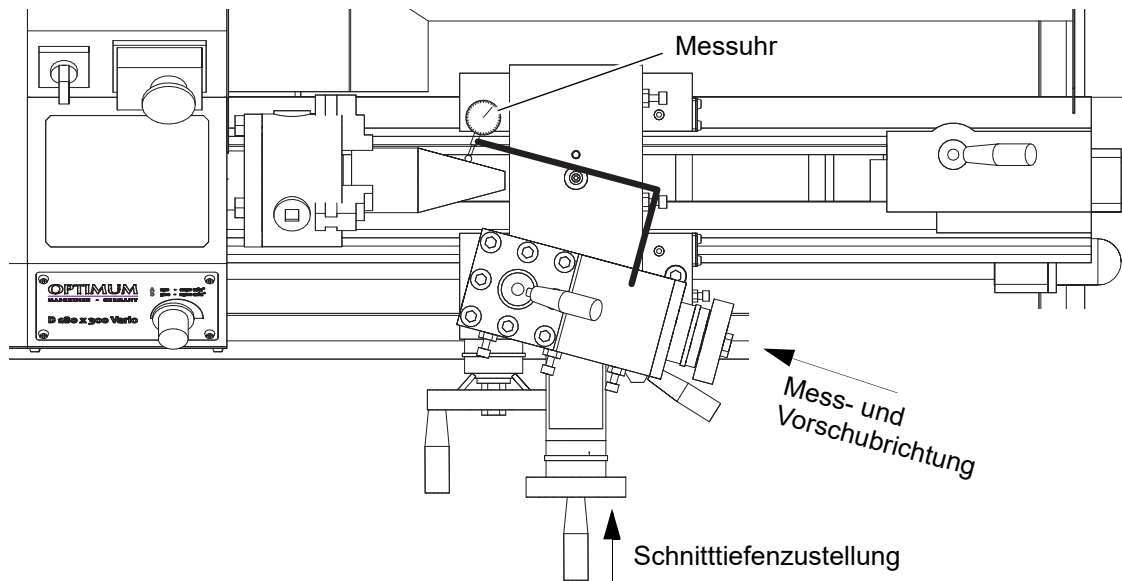


Abb.4-21: Kegelermittlung mit Messuhr

4. Durch Verstellen des Reitstocks, da die Kegellänge größer als der Verfahrweg des Oberschlittens ist.

Das Werkstück wird zwischen zwei Spitzen gespannt, dafür sind stirnseitig Zentrierbohrungen notwendig. Diese müssen vor dem Entfernen des Drehfutters gebohrt werden. Die Mitnahme des Werkstücks erfolgt über einen Mitnahmebolzen und ein Drehherz.

Der errechnete Wert „VR“ ist das Verstellmaß des Reitstocks. Die Verstellung wird mit der Messuhr überwacht (ebenso die Rückstellung).

Bei dieser Art von Kegelerarbeitung muss mit der kleinsten Drehzahl gearbeitet werden!

Anmerkung:

Um die Position der Reitstockachse zur Drehachse zu prüfen, wird eine Welle mit zwei Zentrierungen zwischen die Spitzen gespannt. Das Stativ mit Messuhr wird auf den Bettschlitten gestellt. Die Messuhr wird 90° zur Drehachse ausgerichtet und mit der Welle horizontal in Kontakt gebracht. Mit dem Bettschlitten wird die Messuhr an der Welle entlang gefahren. Es darf kein Zeigerausschlag auf der gesamten Wellenlänge geben. Wenn eine Abweichung angezeigt wird, muss der Reitstock korrigiert werden.

Berechnung:

$$V_R = \frac{L_w}{2 \times K_v} \quad \text{oder} \quad V_R = \frac{D-d}{2 \times L} \times L_w$$

$$V_{R_{\max}} = \frac{L_w}{50}$$

Die Reitstockverstellung darf den Wert „V_{Rmax}“ nicht überschreiten, da das Werkstück taumelt!

Beispiel:

$K_v = 1 : 40$; $L_w = 150 \text{ mm}$; $L = 100 \text{ mm}$

$$V_R = \frac{150}{2 \times 40} = 1,875 \text{ mm}$$

$$V_{R_{\max}} = \frac{150}{50} = 3 \text{ mm}$$

TU2506_TU2506V_TU2807_TU2807V_DE_4_fm

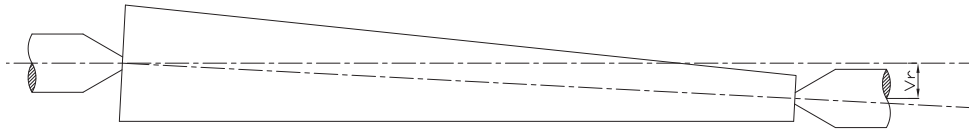


Abb.4-22: Werkstück zwischen Spitzen: Reitstockverstellung Vr

4.13 Reitstockpinole

Die Reitstockpinole dient zur Aufnahme von Werkzeugen (Bohrer, Körnerspitzen, etc.)

In die Pinole des Reitstocks kann ein Bohrfutter zur Aufnahme von Bohr- und Senkwerkzeugen gesetzt werden.

- ➔ Spannen Sie in der Reitstockpinole Ihr erforderliches Werkzeug ein.
- ➔ Mit den Handrad fahren Sie die Pinole ein und aus.
- ➔ Klemmen Sie die Pinole mit dem Klemmhebel fest.
- ➔ Verwenden Sie zur Nachstellung und/oder Einstellung die [mm] - Skala auf der Pinole.

INFORMATION

Bei Verwendung von verschiedenen Werkzeugen kann es dazu kommen das man nicht bei der Pinolenmarkierung mit Skalenwert 0 beginnen kann, da bereits in dieser Position das Werkzeug durch den Austreiblappen ausgeworfen wird. Wir empfehlen in solchen Fällen bei einem Wert von 10mm zu starten, und von hier an entsprechend umzurechnen.

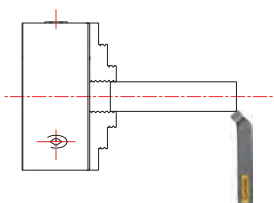


4.14 Spannen eines Werkstücks im Dreibackenfutter

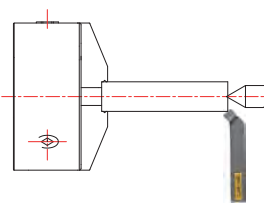
Bei unsachgemäßem Spannen besteht Verletzungsgefahr durch Herausschleudern des Werkstückes oder durch Bruch der Backen. Die nachfolgend dargestellten Beispiele erfassen nicht alle möglichen Gefahrensituationen.

Falsch

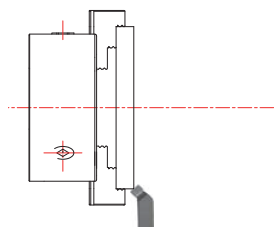
Richtig



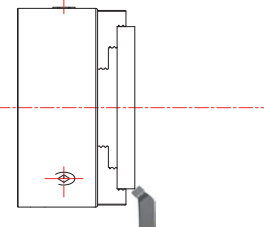
Zu kurze Einspannlänge,
zu lange Auskraglänge.



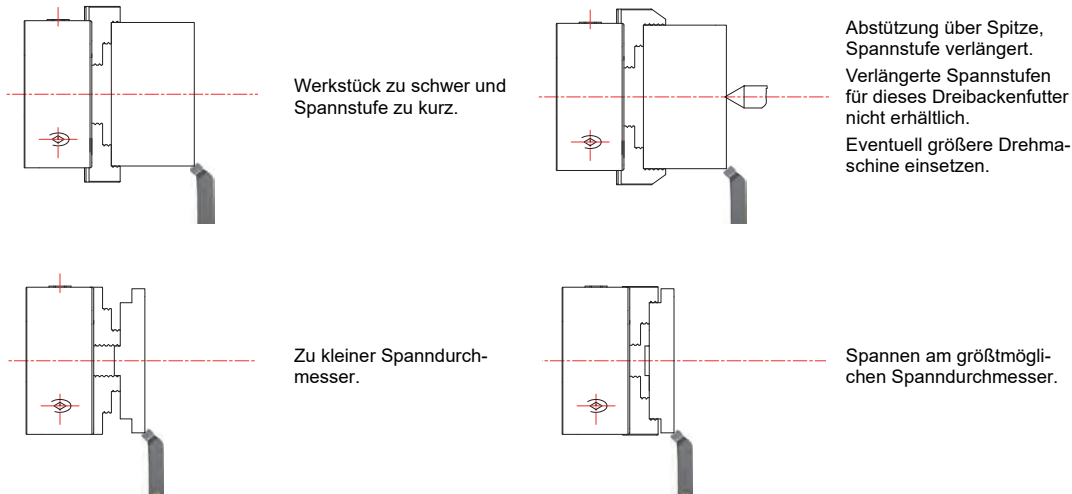
Zusätzliche Abstützung
über Spitze und/oder
Lünette



Spanndurchmesser zu
groß.



Größere
Drehmaschine einsetzen.



4.15 Richtwerte für Schnittdaten beim Drehen

Je optimaler die Schnittdaten gewählt werden, desto besser wird das Drehergebnis. Einige Richtwerte für Schnittgeschwindigkeiten unterschiedlicher Werkstoffe können auf den nachfolgenden Seiten entnommen werden.

☞ Schnittgeschwindigkeitstabelle auf Seite 58

Kriterien der Schnittbedingungen:

Schnittgeschwindigkeit: V_c (m/min)

Schnitttiefe: a_p (mm)

Vorschub: f (mm/U)

Schnittgeschwindigkeit:

Um für die ausgewählte Schnittgeschwindigkeit nun die Drehzahl für die Maschineneinstellung zu bekommen muss folgende Formel angewendet werden.

$$n = \frac{V_c \times 1000}{d \times 3,14}$$

Drehzahl: n (1/min)

Werkstückdurchmesser: d (mm)

Bei Drehmaschinen ohne stufenlosem Antrieb (Keilriemenantrieb, Drehzahlgetriebe) wird dann die nächstliegende Drehzahl gewählt.

Schnitttiefe:

Um eine gute Spannbildung zu erreichen, sollte das Ergebnis aus Schnitttiefe geteilt durch den Vorschub eine Zahl zwischen 4 und 10 ergeben.

Beispiel: $a_p = 1,0$ mm; $f = 0,14$ mm/U ; dies ergibt einen Wert von 7,1 !

Vorschub:

Der Vorschub zum Schruppdrehen sollte so gewählt werden, dass er den halben Wert des Eckenradius nicht übersteigt.

Beispiel: $r = 0,4$ mm ; ergibt ein $f_{max.} = 0,2$ mm/U !

Beim Schlichtdrehen sollte der Vorschub maximal 1/3 vom Eckenradius sein.

Beispiel: $r = 0,4$ mm ; ergibt ein $f_{max.} = 0,12$ mm/U !



4.16 Schnittgeschwindigkeitstabelle

Werkstoffe	Drehen								Bohren
	Schneidstoffe								
	HSS	P10	P20	P40	K10	HC P40	HC K15	HC M15/K10	HSS
unlegierter Stahl; Stahlguss; C45; St37	35 - - 50	100 - - 150	80 - - 120	50 - - 100	- -	70 - - 180	150 - - 300	90 - - 180	30 - - 40
niedriglegierter Stahl Stahlguss; 42CrMo4; 100Cr6	20 - - 35	80 - - 120	60 - - 100	40 - - 80	- -	70 - - 160	120 - - 250	80 - - 160	20 - - 30
hochlegierter Stahl; Stahlguss; X38CrMoV51; S10-4-3-10	10 - - 20	70 - - 110	50 - - 90	- -	- -	60 - - 130	80 - - 220	70 - - 140	8 - - 15
nichtrostender Stahl X5CrNi1810; X10CrNiMoTi12	- -	- -	- -	- -	30 - - 80	- -	- -	50 - - 140	10 - - 15
Grauguss GG10 ; GG40	15 - - 40	- -	- -	- -	40 - - 190	- -	90 - - 200	70 - - 150	20 - - 30
Gusseisen mit Kugelgraphit GGG35; GGG70	10 - - 25	- -	- -	- -	25 - - 120	- -	80 - - 180	60 - - 130	15 - - 25
Kupfer, Messing	40 - - 90	- -	- -	- -	60 - - 180	- -	90 - - 300	60 - - 150	30 - - 80
Aluminiumlegierungen	40 - - 100	- -	- -	- -	80 - - 200	- -	100 - - 400	80 - - 200	40 - - 80

Beschreibung der beschichteten Hartmetalle:

HC P40 = eine PVD - Beschichtung TiAlN

HC K15 = eine CVD - Beschichtung TiN-Al₂O₃ - TiCN - TiN

HC M15/K10 = CVD - Beschichtung TiAlN



4.17 Begriffe am Drehwerkzeug

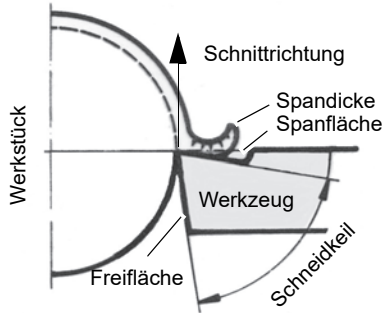


Abb.4-23: Geometrisch bestimmte Schneide beim Trennvorgang

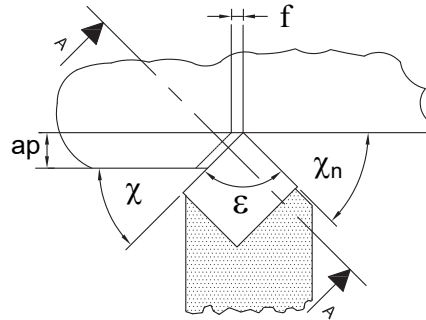


Abb.4-24: Schnitt- und Spanungsgrößen

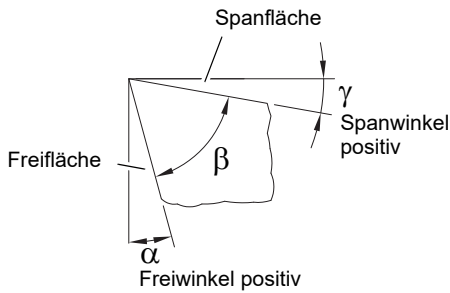


Abb.4-25: Schnitt A - A, positive Schneide

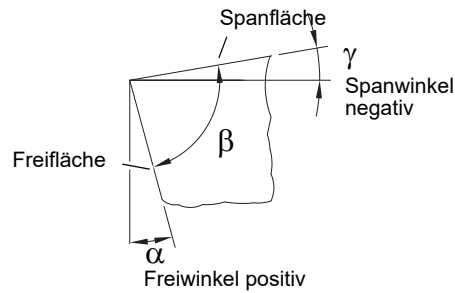


Abb.4-26: Schnitt A - A, negative Schneide

Schneidkeilwinkel	β	Folgende Faktoren beeinflussen den Spanbruch beim Drehen	
Spanwinkel	γ	Einstellwinkel	χ
Freiwinkel	α	Eckenradius	r
Freiwinkel Nebenschneide	α_n	Schneidengeometrie	
Einstellwinkel	χ	Schnittgeschwindigkeit	v_c
Einstellwinkel Nebenschneide	χ_n	Schnitttiefe	ap
Spitzenwinkel	ϵ	Vorschub	f
Schnitttiefe	ap (mm)		
Vorschub	f (mm/U)		

Der Einstellwinkel ist meistens vom Werkstück abhängig. Zum Schruppen ist ein Einstellwinkel von $45^\circ - 75^\circ$ günstig. Zum Schlichten wählt man einen Einstellwinkel von $90^\circ - 95^\circ$ (keine Ratterneigung).

Der Eckenradius dient als Übergang von Hauptschneide zur Nebenschneide. Er bestimmt zusammen mit dem Vorschub die Oberflächengüte. Der Eckenradius darf nicht zu groß gewählt werden, da es sonst zu Vibrationen kommen kann.



4.17.1 Schneidengeometrie für Drehwerkzeuge

	Schnellarbeitsstahl		Hartmetall	
	Freiwinkel	Spanwinkel	Freiwinkel	Spanwinkel
Stahl	+5° bis +7°	+5° bis +6°	+5° bis +11°	+5° bis +7°
Guss	+5° bis +7°	+5° bis +6°	+5° bis +11°	+5° bis +7°
NE - Metalle	+5° bis +7°	+6° bis +12°	+5° bis +11°	+5° bis +12°
Aluminiumlegierungen	+5° bis +7°	+6° bis +24°	+5° bis +11°	+5° bis +24°

4.17.2 Spanleitstufen Ausführungen

Sie haben die Aufgabe den Spanablauf und die Spanform zu beeinflussen, um optimale Zerspanungsverhältnisse zu erreichen.

Ausführungsbeispiele für Spanleitstufen

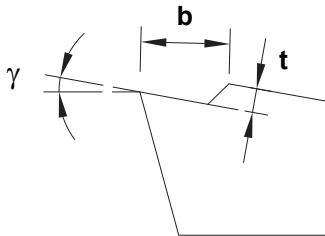


Abb.4-27: Spanleitstufe

b = 1,0 mm bis 2,2 mm

t = 0,4 mm bis 0,5 mm

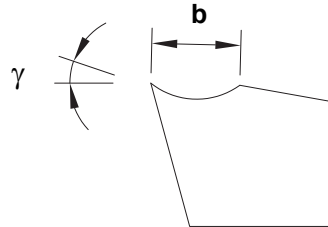


Abb.4-28: Spanleitstufe mit Hohlkehle

b = 2,2 mm mit Hohlkehle

Für Vorschübe von 0,05 bis 0,5 mm/U und Schnitttiefen von 0,2 mm bis 3,0 mm

Die unterschiedlichen Öffnungswinkel (φ) der Spanleitstufen haben die Aufgabe den Span zu führen.

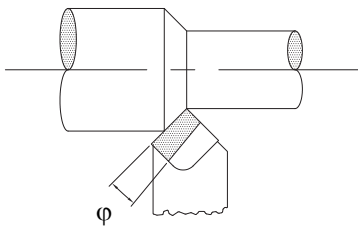


Abb.4-29: Positiver Öffnungswinkel zum Schlichten

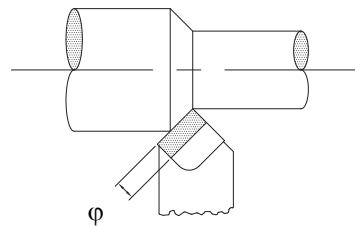


Abb.4-30: Neutraler Öffnungswinkel zum Schlichten und Schruppen

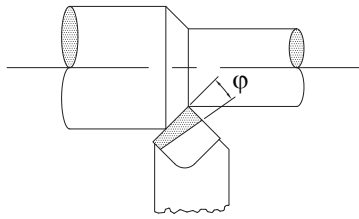


Abb.4-31: Negativer Öffnungswinkel zum Schruppen

Die fertig geschliffene Hauptschneide muss für die Schlichtbearbeitung mit einem Abziehstein leicht abgezogen werden.

Für die Schruppbearbeitung muss eine kleine Fäse mit dem Abziehstein erzeugt werden, um die Schneidkante gegenüber aufprallenden Spänen zu stabilisieren ($b_f = f \times 0,8$).

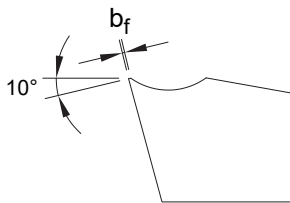


Abb.4-32: Stabilisierte Schneidkante

Anschliff zum Einstech- und Abstechdrehen

(Spanwinkel siehe Tabelle)

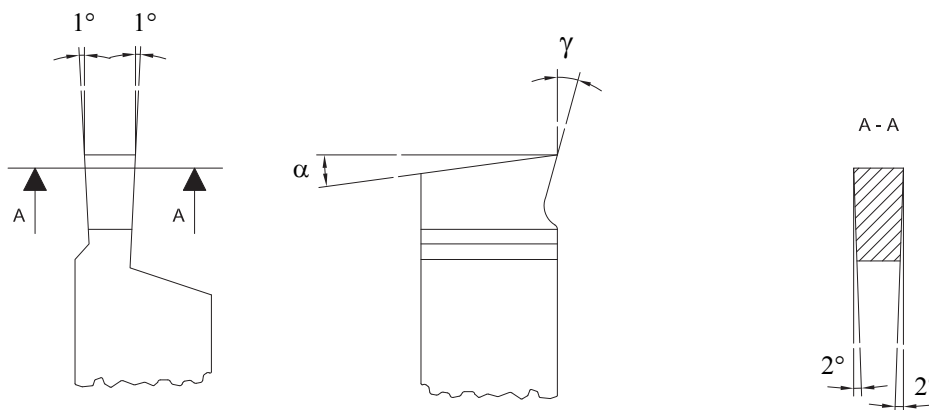


Abb.4-33: Anschliff Einstech- und Abstechdrehen

Anschliff zum Gewindedrehen

Der Spitzenwinkel oder die Form ist beim Gewindestahl von der Gewindeart abhängig.

Siehe auch:

- Gewindearten auf Seite 63
- Steigungswinkel auf Seite 68

Das Maß X muss größer als die Gewindetiefe sein. Es ist darauf zu achten, dass kein Spanwinkel geschliffen wird, da sonst eine Profilverzerrung entsteht.

TU2506_TU2506V_TU2807_TU2807V_DE_4.fm

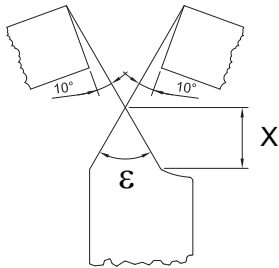


Abb.4-34: Anschliff zum Gewindedrehen

4.18 Herstellen von Außen und Innengewinden

Gewinde mit kleineren Durchmessern und Standard-Gewindesteigungen sollten wegen der einfacheren Herstellung auf der Drehmaschine mit Gewindebohrern oder Schneideisen durch Drehen des Spannfutters von Hand hergestellt werden.

VORSICHT!

Ziehen Sie den Netzstecker der Drehmaschine heraus, wenn Sie ein Gewinde auf diese beschriebene Arbeitsweise herstellen möchten.

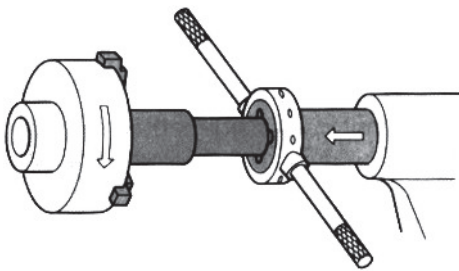


Abb.4-35: Gewindeschneideisen

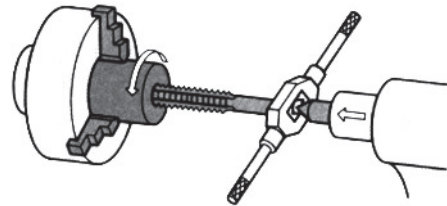


Abb.4-36: Gewindebohrer

Bolzen und Muttern mit großen Gewindedurchmessern, abweichenden Gewindesteigungen oder speziellen Gewindearten, Rechts- und Linksgewinde, können durch Gewindedrehen hergestellt werden. Für diese Herstellung gibt es ebenso Klemmhalter und Bohrstangen mit auswechselbaren Schneidplatten (einschneidig oder mehrschneidig).

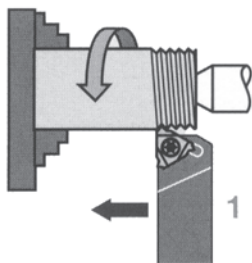


Abb.4-37: Außengewinde drehen

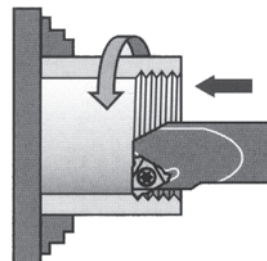


Abb.4-38: Innengewinde drehen



4.19 Gewindearten

Bezeichnung	Profil	Kennbuchstaben	Kurzbezeichnung (z. B.)	Anwendung
ISO-Gewinde		M UN UNC UNF UNEF UNS	M4x12 1/4" - 20UNC - 2A 0,250 - UNC - 2A	Werkzeugmaschinen und allgemeiner Maschinenbau
UNJ		UNJ	1/4" - 20UNJ	Luft- und Raumfahrtindustrie
Whitworth		B.S.W. W	1/4" in. -20 B.S.W.	Zylindrische Gewinde, Rohrgewinde, oder kegelige Rohrgewinde für im Gewinde dichtende Verbindungen
ISO-Trapezgewinde (ein- und mehrgängig)		TR	Tr 40 x 7 Tr 40 x 14 P7	Bewegungsgewinde, Leit- und Transportspindeln
Rundgewinde		RD	RD DIN 405	Armaturen und für Zwecke der Feuerwehr

TU2506_TU2506V_TU2807_TU2807V_DE_4_fm



	M14	2	12,701	11,546	11,835	1,227	1,083	0,289	12
M 16		2	14,701	13,546	13,835	1,227	1,083	0,289	14
	M18	2,5	16,376	14,933	15,294	1,534	1,353	0,361	15,5
M 20		2,5	18,376	16,933	17,294	1,534	1,353	0,361	17,5
	M 22	2,5	20,376	18,933	19,294	1,534	1,353	0,361	19,5
M 24		3	22,051	20,319	20,752	1,840	1,624	0,433	21
	M 27	3	25,051	23,319	23,752	1,840	1,624	0,433	24
M 30		3,5	27,727	25,706	26,211	2,147	1,894	0,505	26,5
M 36		4	33,402	31,093	31,670	2,454	2,165	0,577	32
M 42		4,5	39,077	36,479	37,129	2,760	2,436	0,650	37,5
M 48		5,5	44,752	41,866	41,866	3,067	2,706	0,722	43
M 56		5,5	52,428	49,252	49,252	3,374	2,977	0,794	50,5
M 64		6	60,103	56,639	56,639	3,681	3,248	0,866	58

Metrische Feingewinde

Gewinde- bezeich- nung d x P	Flanken- durch- messer d2 = D2	Kern- durchmesser		Gewind- e- zeichnu- ng d x P	Flan- ken- durch- messer d2 = D2	Kern- durchmesser	
		Bolzen	Mutter			Bolzen	Mutter
M2 x 0,2	1,870	1,755	1,783	M16 x 1,5	15,026	14,160	14,376
M2,5 x 0,25	2,338	2,193	2,229	M20 x 1	19,350	18,773	18,917
M3 x 0,35	2,773	2,571	2,621	M20 x 1,5	19,026	18,160	18,376
M4 x 0,5	3,675	3,387	3,459	M24 x 1,5	23,026	22,160	22,376
M5 x 0,5	4,675	4,387	4,459	M24 x 2	22,701	21,546	21,835
M6 x 0,75	5,513	5,080	5,188	M30 x 1,5	29,026	28,160	28,376
M8 x 0,75	7,513	7,080	7,188	M30 x 2	28,701	27,546	27,835
M8 x 1	7,350	6,773	6,917	M36 x 1,5	35,026	34,160	34,376
M10 x 0,75	9,513	9,080	9,188	M36 x 2	34,701	33,546	33,835
M10 x 1	9,350	8,773	8,917	M42 x 1,5	41,026	40,160	40,376
M12 x 1	11,350	10,773	10,917	M42 x 2	40,701	39,546	39,835
M12 x 1,25	11,188	10,466	10,647	M46 x 1,5	47,026	46,160	46,376
M16 x 1	15,350	14,773	14,917	M48 x 2	46,701	45,546	45,835

TU2506_TU2506V_TU2807_TU2807V_DE_4_fm



4.19.2 Britische Gewinde (55° Flankenwinkel)

BSW (Ww.): British Standard Withworth Coarse Thread Series ist das in England gebräuchlichste Grobgewinde und entspricht in seiner Verwendungsart dem metrischen Grobgewinde. Die Bezeichnung einer Sechskantschraube (Hexagon head screw) 1/4" - 20 BSW x 3/4" , hierbei ist: 1/4" der Nenndurchmesser der Schraube und 20 die Anzahl der Gewindegänge auf die Länge von einem Zoll.

BSF: British Standard Fine Thread Series. BSW- und BSF sind die Gewindeauswahl für die handelsüblichen Schrauben. Dieses Feingewinde ist in der britischen Werkzeugmaschinenindustrie weit verbreitet, wird jedoch vom amerikanischen UNF-Gewinde verdrängt.

BSP (R): British Standard Pipe Thread. Zylindrisches Rohrgewinde; Bezeichnung in Deutschland: R 1/4" (Nennweite des Rohres in Zoll). Rohrgewinde sind im Durchmesser stärker als "BSW ". Bezeichnung 1/8" - 28 BSP

BSPT: British Standard Pipe - Taper Thread. Konisches Rohrgewinde, Kegel 1:16 ; Bezeichnung: 1/4" - 19 BSPT

BA: British Association Standard Thread (47 1/2° Flankenwinkel). Für Instrumente und Uhren gebräuchlich, wird durch das metrische ISO-Gewinde und das ISO-Miniatur-Gewinde ersetzt. Es besteht aus Nr.-Bezeichnungen von 25 bis 0 = 6,0 mm max. Durchmesser.

Tabelle der Britischen Gewinde

Nenn-Durchmesser des Gewindes		Gewindegänge auf 1"				Gewindegänge auf 1"		
		BSW	BSF	BSP/BSPT		BA-Gewinde		
Zoll	mm			(R)	D. [mm]	Nr.		D. [mm]
		55° Flankenwinkel				47 1/2° Flankenwinkel		
1/16	1,588	60	-	-		16	134	0,79
3/32	2,382	48	-	-		15	121	0,9
1/8	3,175	40	-	28	9,73	14	110	1,0
5/32	3,970	32	-	-	-	13	102	1,2
3/16	4,763	24	32	-	-	12	90,9	1,3
7/32	5,556	24	28	-	-	11	87,9	1,5
1/4	6,350	20	26	19	13,16	10	72,6	1,7
9/32	7,142	20	26	-	-	9	65,1	1,9
5/16	7,938	18	22	-	-	8	59,1	2,2
3/8	9,525	16	20	19	16,66	7	52,9	2,5
7/16	11,113	14	18	-	-	6	47,9	2,8
1/2	12,700	12	16	14	20,96	5	43,0	3,2
9/16	14,288	12	16	-	-	4	38,5	3,6
5/8	15,875	11	14	14	22,91	3	34,8	4,1
11/16	17,463	11	14	-	-	2	31,4	4,7
3/4	19,051	10	12	14	26,44	1	28,2	5,3
13/16	20,638	10	12	-	-	0	25,3	6,0

TU2506_TU2506V_TU2807_TU2807V_DE_4.fm



7/8	22,226	9	11	14	30,20
15/16	23,813	9	11	-	-
1"	25,401	8	10	11	33,25
1 1/8	28,576	7	9	-	-
1 1/4	31,751	7	9	11	41,91
1 3/8	34,926	6	8	-	-
1 1/2	38,101	6	8	11	47,80
1 5/8	41,277	5	8	-	-
1 3/4	44,452	5	7	11	53,75
1 7/8	47,627	4 1/2	7	-	-
2"	50,802	4 1/2	7	11	59,62

4.19.3 Gewindegewindeschneidplatten

Bei Gewindegewindeschneidplatten gibt es Teilprofil- und Vollprofilschneidplatten. Die Teilprofilschneidplatte ist für einen gewissen Steigungsbereich ausgelegt (z.B. 0,5 - 3 mm).

- Die Teilprofilschneidplatte ist für die Einzelfertigung optimal geeignet.
- Die Vollprofilschneidplatte ist nur für eine bestimmte Steigung ausgelegt.

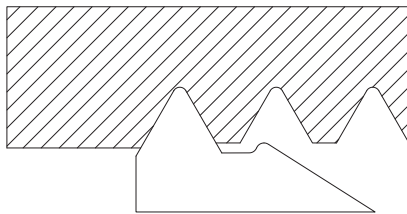


Abb. 4-39: Teilprofilschneidplatte

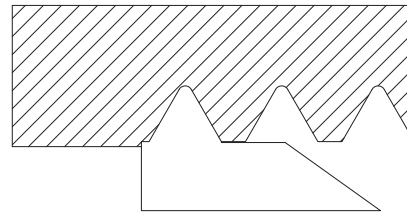


Abb. 4-40: Vollprofilschneidplatte

Festlegung der Bearbeitungsmethode von Rechts- und Linksgewinde:

Es werden rechte Klemmhalter oder Bohrstangen eingesetzt. Um ein Rechtsgewinde herzustellen wird die Vorschubrichtung zum Spannfutter gewählt und die Maschinenspindel läuft rechts herum (um die Drehrichtung der Maschinenspindel zu bestimmen, wird von hinten in die Spindel geschaut). Soll ein Linksgewinde hergestellt werden, wird die Vorschubrichtung vom Spannfutter weg zum Reitstock gewählt, und die Maschinenspindel läuft rechts herum.

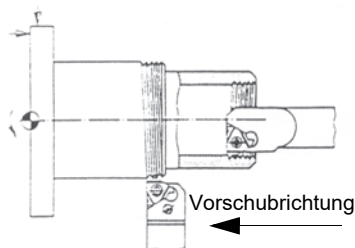


Abb. 4-41: Rechtsgewinde bei Rechtslauf der Maschinenspindel

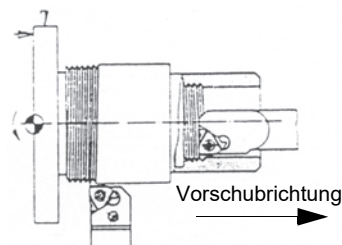


Abb. 4-42: Linksgewinde bei Rechtslauf der Maschinenspindel

Da beim Gewindedrehen andere Bedingungen herrschen wie beim Längsdrehen, muss die vorlaufende Schneide einen größeren Freiwinkel aufweisen als der Steigungswinkel des Gewindes.

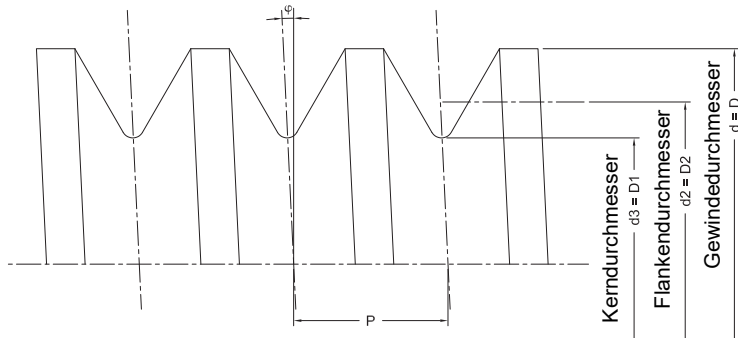


Abb.4-43: Steigungswinkel

Steigungswinkel φ
 Steigung P

$$\tan \varphi = \frac{P}{D_2 \times \pi}$$

4.19.4 Beispiel Gewindeschneiden

Es soll als Beispiel ein metrisches Außengewinde M30 x 1,0 mm aus Messing hergestellt werden.

Auswahl des Klemmhalters:

Für Drehmaschine TU1503V , TU1804V und TU2004V, Drehmeißel Nr.6, und für Drehmaschine TU2403, TU2404, TU2406, TU2506, TU2506V, TU2807, TU2807V Drehmeißel Nr. 13

Es eignet sich auch der spitze Drehmeißel mit aufgelöteter Hartmetallplatte aus dem Komplettsatz, für Drehmaschine TU1503V , TU1804V und TU2004V, 8 mm, 11-teilig, Artikel Nr. 344 1008 und für Drehmaschine TU2404 , TU2404V, TU2506 , TU2506V, TU2807 , TU2807V, 8 mm, 11-teilig, Artikel Nr. 344 1108 .

Alle oben angegebenen Gewindedrehmeißel besitzen einen Spitzenwinkel von 60°.

Drehmeißelsatz HM 9 mm 344 1011

7-teilig Mit HM-Wendeplatten

TiN-beschichtet in Holzkiste

ISO Bezeichnungen Klemmhalter

Drehmeißel 1: SWGCR/L0810D05

Drehmeißel 2: SCLCR/L0810D06

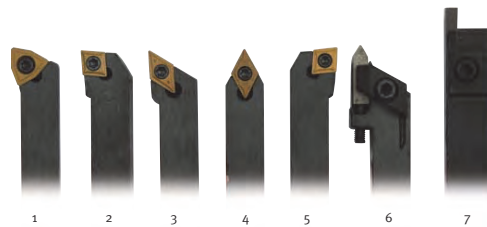
Drehmeißel 3: SDJCR/L0810D07

Drehmeißel 4: SDNCN/L0810D07

Drehmeißel 5: SCLCL0810D06

Drehmeißel 6: LW0810R/L 04

Drehmeißel 7: QA0812R/L03



Drehmeißelsatz HM 10 mm 344 1111

7-teilig Mit HM-Wendeplatten

TiN-beschichtet In Holzkiste

ISO Bezeichnungen Klemmhalter

Drehmeißel 8: SWGCR/L1010E05

Drehmeißel 9: SCLCR/1010E06

Drehmeißel 10: SDJCR/L1010E07

Drehmeißel 11: SDNCN/L1010E07

Drehmeißel 12: SCLCR/L1010E06

Drehmeißel 13: LW1010R/L04

Drehmeißel 14: QA1012R/L03



- ➔ Der komplette Klemmhalter oder Drehmeißel muss mit Blechen unterlegt werden, um genau auf Drehmitte zu kommen.
- ➔ Es wird die kleinste Spindeldrehzahl eingestellt, damit die Drehmaschine nicht zu lange nachläuft!



→ Zahnradpaarung für Steigung 1,0 mm im Wechselradgetriebe montieren!

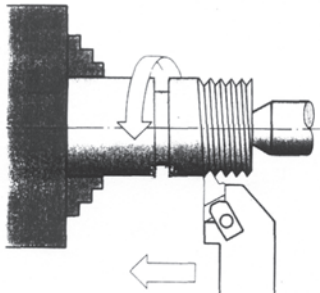


Abb.4-44: Gewindeschneiden

Der Außendurchmesser wurde auf 30,0 mm gedreht und der Klemmhalter zum Gewindeschneiden wird in den Vierfachhalter eingespannt, winklig zur Drehachse ausgerichtet. Die Spitzenhöhe wird überprüft (wie beschrieben).

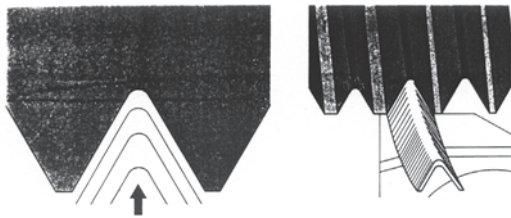


Abb.4-45: Zustellung radial

Die Gewindetiefe wird in mehreren Durchgängen hergestellt. Die Zustellung muss nach jedem Durchgang verringert werden.

Der erste Durchgang erfolgt mit einer Zustellung von 0,1 - 0,15 mm.

Beim letzten Durchgang sollte die Zustellung nicht unter 0,04 mm liegen.

Bei Steigungen bis 1,5 mm kann die Zustellung radial erfolgen.

Für unser Beispiel werden 5 bis 7 Durchgänge festgelegt.

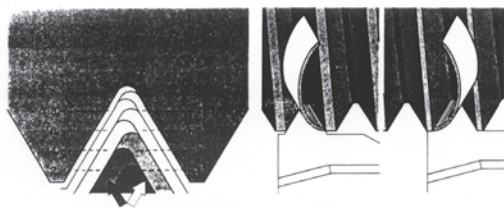


Abb.4-46: Zustellung wechselseitig

Bei größeren Steigungen wird die wechselseitige Flanken-zustellung gewählt. Der Oberschlitten wird ab dem 2. Durchgang jeweils um 0,05 - 0,10 mm abwechselnd nach links und rechts verstellt. Die zwei letzten Durchgänge werden ohne seitliche Verstellung durchgeführt. Nach Erreichen der Gewindetiefe werden zwei Durchgänge ohne Zustellung durchgeführt.

Bei der Herstellung von Innengewinde sollten ca. 2 Durchgänge zusätzlich für die Zustellung gewählt werden (Bohrstangen sind instabiler).

Durch Drehen des Handrades des Planschlittens wird mit der Schneidspitze der Außendurchmesser angekratzt, die Skala wird auf Null gedreht. Es ist der Ausgangspunkt für die Zustellung der Gewindetiefe.

Die Skala des Oberschlittens wird ebenfalls auf Null gestellt (wichtig für seitliche Verstellung beim Gewindedrehen von größeren Gewindesteigungen).

Durch betätigen des Handrades des Bettschlittens wird die Schneidspitze kurz vor den Startpunkt des Gewindeanfangs gebracht.

TU2506_TU2506V_TU2807_TU2807V_DE_4_fm



Bei Stillstand der Drehmaschine wird durch umlegen des Einrückhebels der Schlossmutter eine Verbindung zur Leitspindel hergestellt. Über diese Verbindung wird die eingestellte Gewindesteigung auf den Bettschlitten und Klemmhalter übertragen.

ACHTUNG!

Diese Verbindung darf bis zur Fertigstellung des Gewindes nicht getrennt werden!



Starten des Gewindeschneidens:

- Zustellung radial über das Handrad des Planschlittens.
- Drehrichtungsschalter auf rechts stellen.
- Maschine einschalten und den ersten Schneidvorgang ablaufen lassen.

ACHTUNG!

Den Daumen immer auf dem Ausschalter bereit halten, um eine Kollision mit dem Werkstück oder Spannfutter zu verhindern!



- Am Auslauf des Gewindes sofort die Maschine ausschalten und die Schneide durch drehen am Handrad des Planschlittens aus dem Eingriffsbereich bringen.
- Drehrichtungsschalter auf links stellen.
- Maschine einschalten und den Bettschlitten bis an den Startpunkt zurück fahren, und Maschine ausschalten.
- Zustellung radial über das Handrad des Planschlittens.
- Drehrichtungsschalter auf rechts stellen.
- Maschine einschalten und den zweiten Schneidvorgang ablaufen lassen.
- Diesen Vorgang so oft wiederholen, bis die Gewindetiefe erreicht ist.
- Zum Prüfen des Gewindes wird eine Gewindelehre oder ein Werkstück mit Innengewinde M30 x 1,0 benutzt.
- Ist das Gewinde maßhaltig, kann der Gewindeschneidvorgang beendet werden. Jetzt darf im Stillstand der Einrückhebel der Schlossmutter wieder umgelegt werden. Somit ist die Verbindung zwischen Leitspindel und Bettschlitten getrennt.
- Jetzt müssen die Zahnräder für den Längsvorschub wieder montiert werden!

4.20 Allgemeiner Arbeitshinweis - Kühlmittel

An der Werkzeugschneide entstehen hohe Temperaturen durch die auftretende Reibungswärme.

Beim Drehen sollte das Werkzeug gekühlt werden. Durch die Kühlung mit einem geeigneten Kühl-/Schmiermittel erreichen Sie ein besseres Arbeitsergebnis und eine längere Standzeit des Drehmeißels.

INFORMATION

Verwenden Sie als Kühlmittel eine wasserlösliche, umweltverträgliche Emulsion, die Sie im Fachhandel beziehen können.

Achten Sie darauf, dass das Kühlmittel wieder aufgefangen wird. Achten Sie auf eine umweltgerechte Entsorgung der verwendeten Kühl- und Schmiermittel. Beachten Sie die Entsorgungshinweise der Hersteller.





5 Instandhaltung

Im diesem Kapitel finden Sie wichtige Informationen zur

- Inspektion
- Wartung
- Instandsetzung

der Drehmaschine.

ACHTUNG!

Die regelmäßige, sachgemäß ausgeführte Instandhaltung ist eine wesentliche Voraussetzung für

- die **Betriebssicherheit**,
- einen **störungsfreien Betrieb**,
- eine **lange Lebensdauer der Drehmaschine** und
- die **Qualität der von Ihnen hergestellten Produkte**.



Auch die Einrichtungen und Geräte anderer Hersteller müssen sich in einwandfreiem Zustand befinden.

UMWELTSCHUTZ

Achten Sie darauf, dass bei Arbeiten am Spindelstock

- **Auffangbehälter verwendet werden, deren Fassungsvermögen für die aufzufangende Flüssigkeitsmenge ausreicht.**
- **Flüssigkeiten und Öle nicht auf den Boden geraten.**



Binden Sie ausgelaufene Flüssigkeiten und Öle sofort mit geeigneten Ölabsorptionsmitteln und entsorgen Sie diese nach den geltenden Umweltschutz-Vorschriften.

Auffangen von Leckagen

Geben Sie Flüssigkeiten, die bei der Instandsetzung oder durch Leckagen außerhalb des Systems anfallen, nicht in den Vorratsbehälter zurück, sondern sammeln Sie diese zur Entsorgung in einem Auffangbehälter.

Entsorgen

Schütten Sie niemals Öle oder andere umweltgefährdende Stoffe in Wassereinflüsse, Flüsse oder Kanäle.

Altöle müssen an einer Sammelstelle abgegeben werden. Fragen Sie Ihren Vorgesetzten, wenn Ihnen die Sammelstelle nicht bekannt ist.

5.1 Sicherheit

WARNUNG!

Die Folgen von unsachgemäß ausgeführten Wartungs- und Instandsetzungsarbeiten können sein:

- **Schwerste Verletzungen des Bedienpersonals an der Drehmaschine,**
- **Schäden an der Drehmaschine.**

Nur qualifiziertes Personal darf die Drehmaschine warten und instandsetzen.





5.1.1 Vorbereitung

WARNUNG!

Arbeiten Sie zu Instandhaltungszwecken nur dann an der Drehmaschine, wenn Sie von der elektrischen Versorgung getrennt ist.

☞ Abschalten und Sichern der Drehmaschine auf Seite 17

Bringen Sie ein Warnschild gegen das Wiedereinschalten durch Dritte an.



5.1.2 Wiederinbetriebnahme

Führen Sie vor der Wiederinbetriebnahme eine Sicherheitsüberprüfung durch.

☞ Sicherheitsüberprüfung auf Seite 15

WARNUNG!

Überzeugen Sie sich vor dem Starten der Drehmaschine unbedingt davon, dass dadurch keine Gefahr für Personen entsteht, und die Drehmaschine nicht beschädigt wird.



5.2 Inspektion und Wartung

Die Art und der Grad des Verschleißes hängen in hohem Maße von den individuellen Einsatz- und Betriebsbedingungen ab. Alle angegebenen Intervalle gelten deshalb nur für die jeweils genehmigten Bedingungen.

Intervall	Wo?	Was?	Wie?
Arbeitsbeginn, nach jeder Wartung oder Instandsetzung	Drehmaschine	☞ Sicherheitsüberprüfung auf Seite 15	
Arbeitsbeginn, nach jeder Wartung oder Instandsetzung	Drehmaschine	Schmieren	<ul style="list-style-type: none"> ➔ Alle Führungsbahnen einölen. ➔ Die Wechselräder und Leitspindel mit Kettenöl oder einem Lithium-Fett leicht einfetten.
Arbeitsbeginn, nach jeder Wartung oder Instandsetzung	Vorschubgetriebe	Sichtkontrolle	<ul style="list-style-type: none"> ➔ Prüfen Sie den Ölstand im Schauglas des Getriebes. Der Ölstand muss mindestens bis zur Mitte des Schauglases reichen. ➔ Füllen Sie, falls erforderlich, Mobilgear 627 oder ein vergleichbares Öl bis zur Messmarke nach.

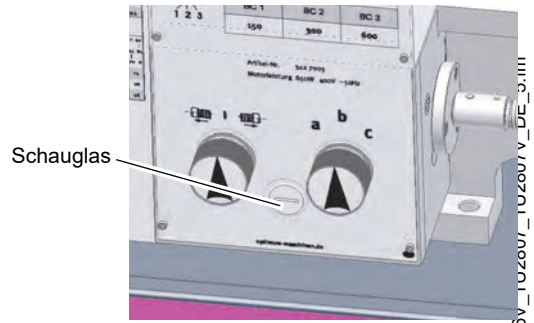

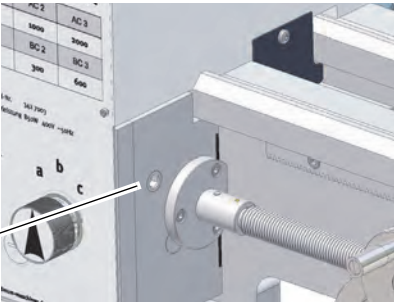
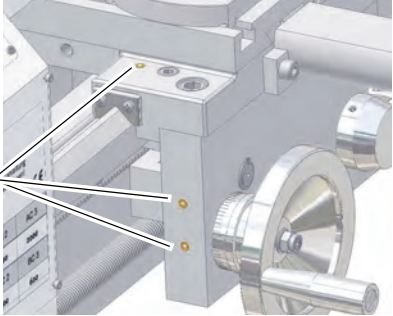


Abb. 5-1: Ölschauglas Vorschubgetriebe

TU2506_TU2506V_TU2807_TU2807V_DE_3.1111



Intervall	Wo?	Was?	Wie?
Erstmals nach 200 Betriebsstunden, dann jährlich		Ölwechsel	<ul style="list-style-type: none"> ➔ Verwenden Sie beim Ölwechsel einen geeigneten Auffangbehälter mit ausreichendem Fassungsvermögen. ➔ Drehen Sie die Schraube der Ablassöffnung heraus. ➔ Drehen Sie die Schraube der Einfüllöffnung heraus. ➔ Verschließen Sie die Ablassöffnung, wenn kein Öl mehr austritt. ➔ Füllen Sie an der Einfüllöffnung mit einem geeigneten Trichter Mobilgear 627 oder ein vergleichbares Öl bis zur Mitte der Messmarke des Schauglases nach. <div style="display: flex; justify-content: space-around; align-items: center;"> <div data-bbox="954 860 1086 887" style="text-align: left;">Ablassöffnung</div>  </div> <div style="display: flex; justify-content: space-around; align-items: center;"> <div data-bbox="959 1182 1091 1209" style="text-align: left;">Einfüllöffnung</div>  </div> <p style="text-align: center;">Abb.5-2: Getriebeöffnungen</p>
monatlich	Öler	Schmieren	<ul style="list-style-type: none"> ➔ Alle Öler mit Maschinenöl abschmieren, keine Fettpresse oder ähnliches verwenden. Verwenden Sie dazu die im Lieferumfang befindliche Ölflasche. <p>👉 Betriebsmittel auf Seite 19</p> <div style="display: flex; justify-content: space-around; align-items: center;"> <div data-bbox="1046 1693 1091 1720" style="text-align: left;">Öler</div>  </div> <p style="text-align: center;">Abb.5-3: Beispiel für Öler an TU 2807</p>

TU2506_TU2506V_TU2807_TU2807V_DE_5_fm



Intervall	Wo?	Was?	Wie?
Alle 100 und 500 Betriebsstunden	Drehfutter	Reinigen und neu einfetten	<p>Ungefähr alle 100 Betriebsstunden eine Reinigung der Backenführungen vornehmen, je nach Einsatzbedingung ca. alle 500 Betriebsstunden eine Komplettreinigung durchführen.</p> <ul style="list-style-type: none"> → Drehfutter auf der Maschine belassen. → Backen reinigen (keine Pressluft verwenden) und dann herausdrehen. Mit Petroleum oder Waschbenzin gründlich reinigen. → Mit Molykote TP 42 neu einfetten. → Auf die richtige Reihenfolge der Backen beim Einsetzen achten.

WARNUNG!

Ungeeignete Schmiermittel können die Spannkraft um mehr als 50% verringern.



INFORMATION

Die Spindellager sind dauergeschmiert. Ein Abschmieren in Wartungsintervallen ist nicht erforderlich. Ein erneutes Abschmieren der Spindellager ist nur im Fall der De- und Wiedermontage der Spindellagerung notwendig.



5.3 Instandsetzung

Fordern Sie für alle Reparaturen einen Kundendiensttechniker der Firma Optimum Maschinen Germany GmbH an.

Führt Ihr qualifiziertes Fachpersonal die Reparaturen durch, so muss es die Hinweise dieser Betriebsanleitung beachten.

Die Firma Optimum Maschinen Germany GmbH übernimmt keine Haftung und Garantie für Schäden und Betriebsstörungen als Folge der Nichtbeachtung dieser Betriebsanleitung.

Verwenden Sie für die Reparaturen

- nur einwandfreies und geeignetes Werkzeug,
- nur Originalersatzteile oder von der Firma Optimum Maschinen Germany GmbH ausdrücklich freigegebene Serienteile und Betriebsstoffe.



6 Störungen

Störung	Ursache/ mögliche Auswirkungen	Abhilfe
Maschine schaltet nicht ein	<ul style="list-style-type: none"> Reihenfolge des Einschaltens nicht beachtet. FI- Schutzschalter löst aus. 	<ul style="list-style-type: none"> Maschine einschalten auf Seite 39 Erhältliches Zubehör auf Seite 31
Werkstückoberfläche zu rau	<ul style="list-style-type: none"> Drehmeißel unscharf Drehmeißel federt Zu großer Vorschub Radius an der Drehmeißelspitze zu klein 	<ul style="list-style-type: none"> Drehmeißel nachschärfen Drehmeißel kürzer spannen Vorschub verringern Radius vergrößern
Werkstück wird konisch	<ul style="list-style-type: none"> Spitzen fluchten nicht (Reitstock versetzt) Oberschlitten nicht genau ausgerichtet (Drehen mit dem Oberschlitten) 	<ul style="list-style-type: none"> Reitstock auf die Mitte ausrichten Oberschlitten genau ausrichten
Drehmaschine rattert	<ul style="list-style-type: none"> Vorschub zu groß Hauptlager haben Spiel 	<ul style="list-style-type: none"> Vorschub kleiner wählen Hauptlager nachstellen lassen
Zentrierspitze läuft warm	<ul style="list-style-type: none"> Werkstück hat sich ausgedehnt 	<ul style="list-style-type: none"> Reitstockspitze lockern
Drehmeißel hat eine kurze Standzeit	<ul style="list-style-type: none"> Zu hohe Schnittgeschwindigkeit Zu große Zustellung Zu wenig Kühlung 	<ul style="list-style-type: none"> Schnittgeschwindigkeit niedriger wählen Geringere Zustellung / Schlichtzugabe nicht über 0,5 mm) Mehr Kühlung
Zu großer Freiflächenverschleiß	<ul style="list-style-type: none"> Freiwinkel zu klein (Werkzeug „drückt“) Drehmeißelspitze nicht auf Spitzenhöhe eingestellt 	<ul style="list-style-type: none"> Freiwinkel größer wählen Höheneinstellung des Drehmeißels korrigieren
Schneide bricht aus	<ul style="list-style-type: none"> Keilwinkel zu klein (Wärmestaubbildung) Schleifrisse durch falsches Kühlen Zu großes Spiel in der Spindellagerung (Schwingungen treten auf) 	<ul style="list-style-type: none"> Keilwinkel größer stellen Gleichmäßig kühlen Spiel in der Spindellagerung nachstellen lassen
Gedrehtes Gewinde ist falsch	<ul style="list-style-type: none"> Gewindedrehmeißel ist falsch eingespannt oder falsch angeschliffen Falsche Steigung Falscher Durchmesser 	<ul style="list-style-type: none"> Drehmeißel auf die Mitte einstellen - Winkel richtig schleifen Richtige Steigung einstellen Werkstück auf genauen Durchmesser Vordrehen

TU2506_TU2506V_TU2807_TU2807V_DE_6_fm

7 Ersatzteile - Spare parts

7.1 Ersatzteilbestellung - Ordering spare parts

Bitte geben Sie folgendes an - Please indicate the following :

- Seriennummer - Serial No.
- Maschinenbezeichnung - Machines name
- Herstellungsdatum - Date of manufacture
- Artikelnummer - Article no.

Die Artikelnummer befindet sich in der Ersatzteilliste. *The article no. is located in the spare parts list.* Die Seriennummer befindet sich am Typschild. *The serial no. is on the rating plate.*

7.2 Hotline Ersatzteile - Spare parts Hotline



+49 (0) 951-96555 -118

ersatzteile@stuermer-maschinen.de



7.3 Service Hotline



+49 (0) 951-96555 -100

service@stuermer-maschinen.de



7.4 Ersatzteilzeichnungen - Spare part drawings - TU2506 | TU2506V

A Oberschlitten - Top slide

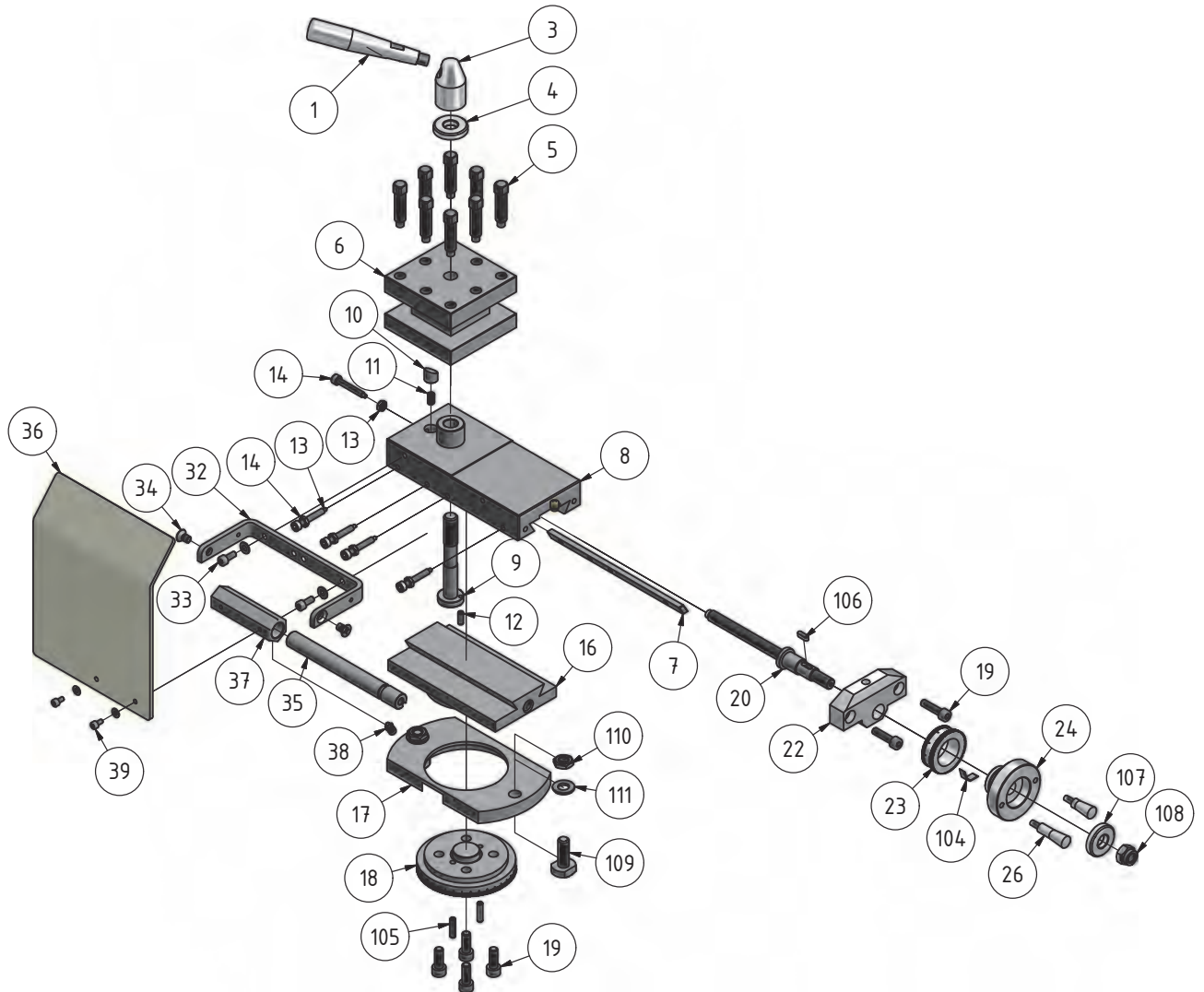


Abb.7-1: Oberschlitten - Top slide TU 2506

B Planschlitten- Cross slide

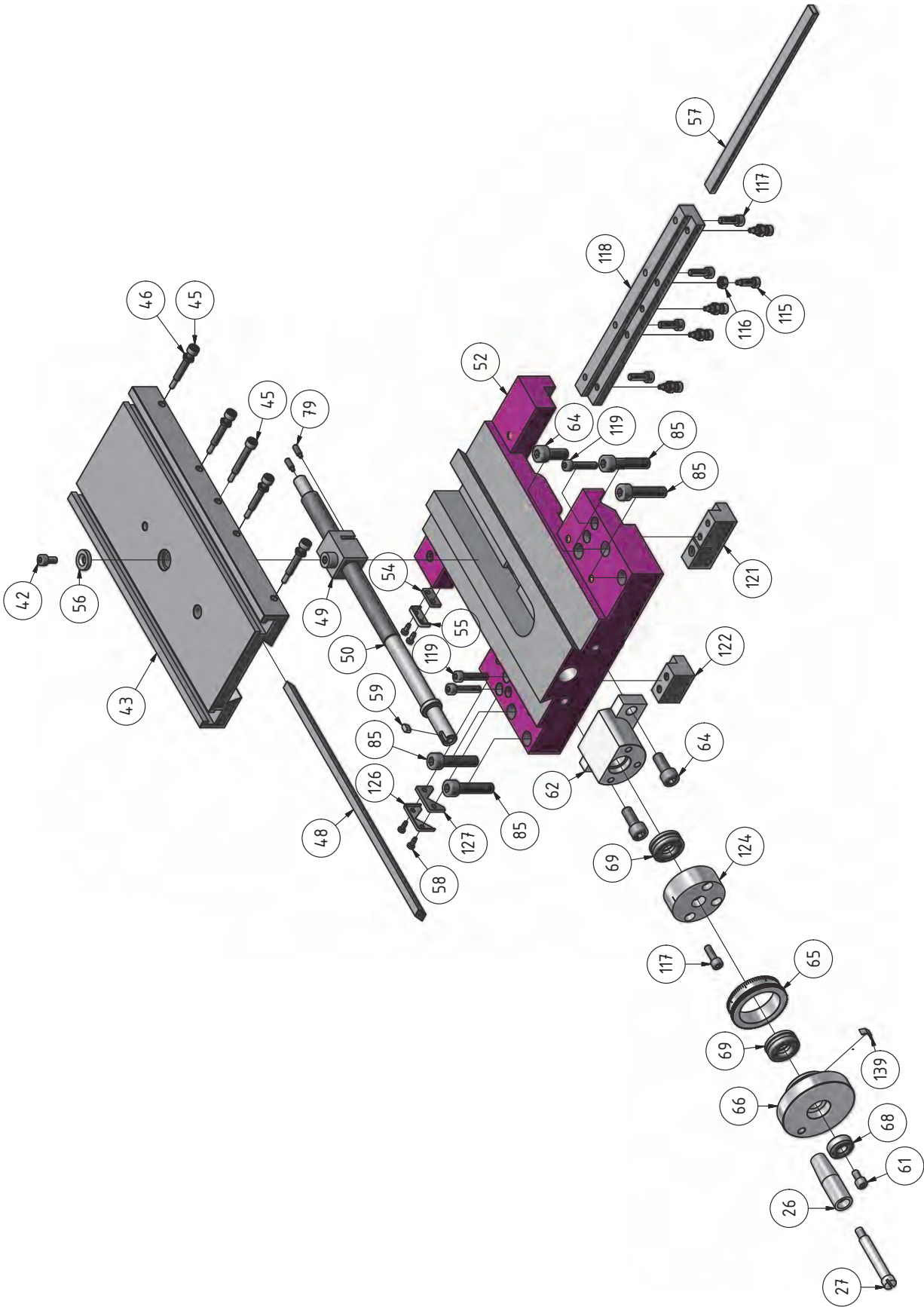


Abb.7-2: Planschlitten - Cross slide TU 2506

TU2506_TU2506V_parts.fm

C Bett Schlitten - Bed slide

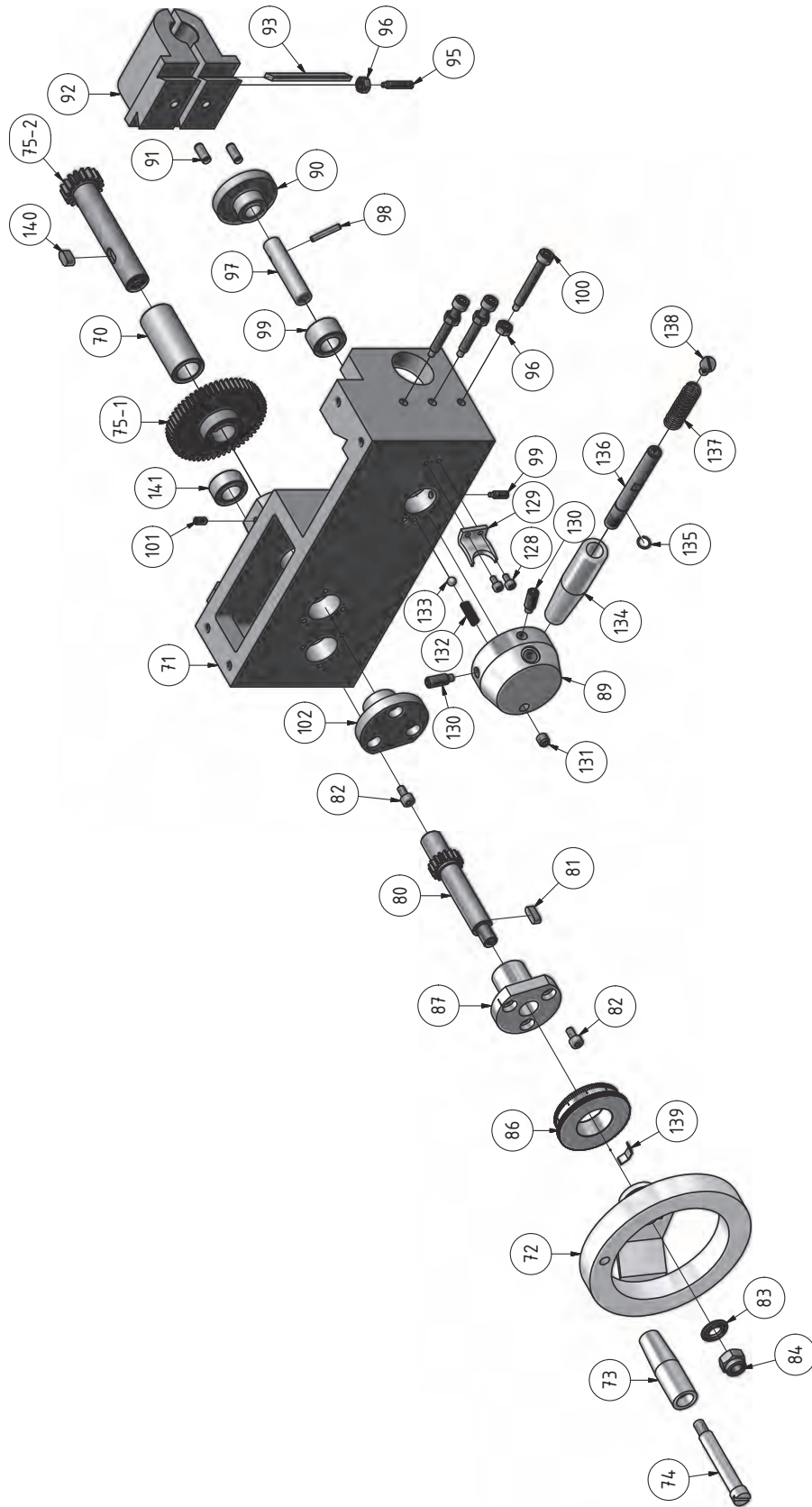


Abb.7-3: Bett Schlitten - Bed slide TU 2506

TU2506_TU2506V_parts.fm

D Ersatzteilzeichnung Reitstock - Tailstock

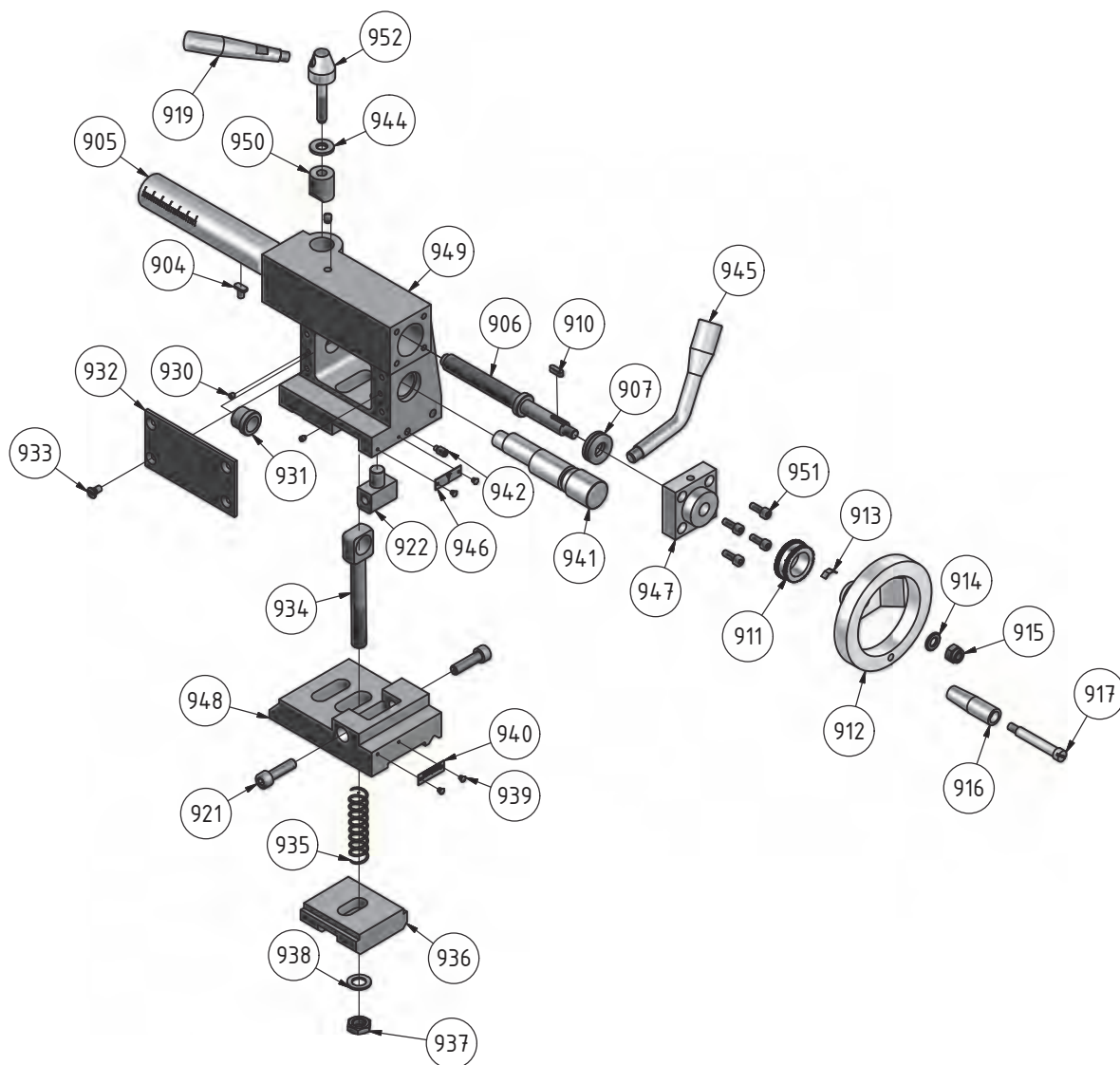


Abb.7-4: Reitstock - Tailstock TU 2506

E Maschinenbett - Machine bed

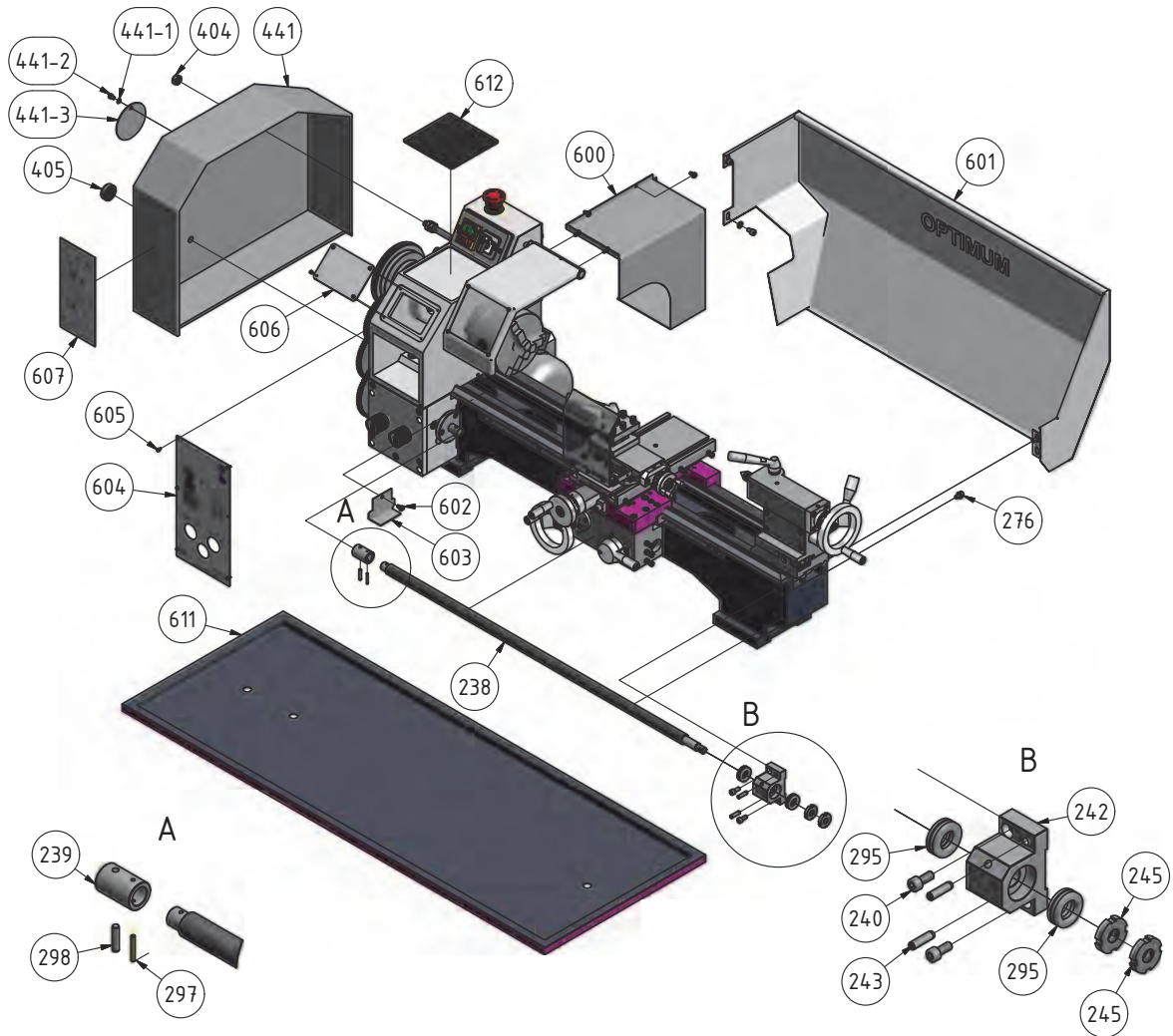


Abb.7-5: Maschinenbett - Machine bed TU 2506

F **Vorschubgetriebe 1 von 2 - Feed gear 1 of 2**

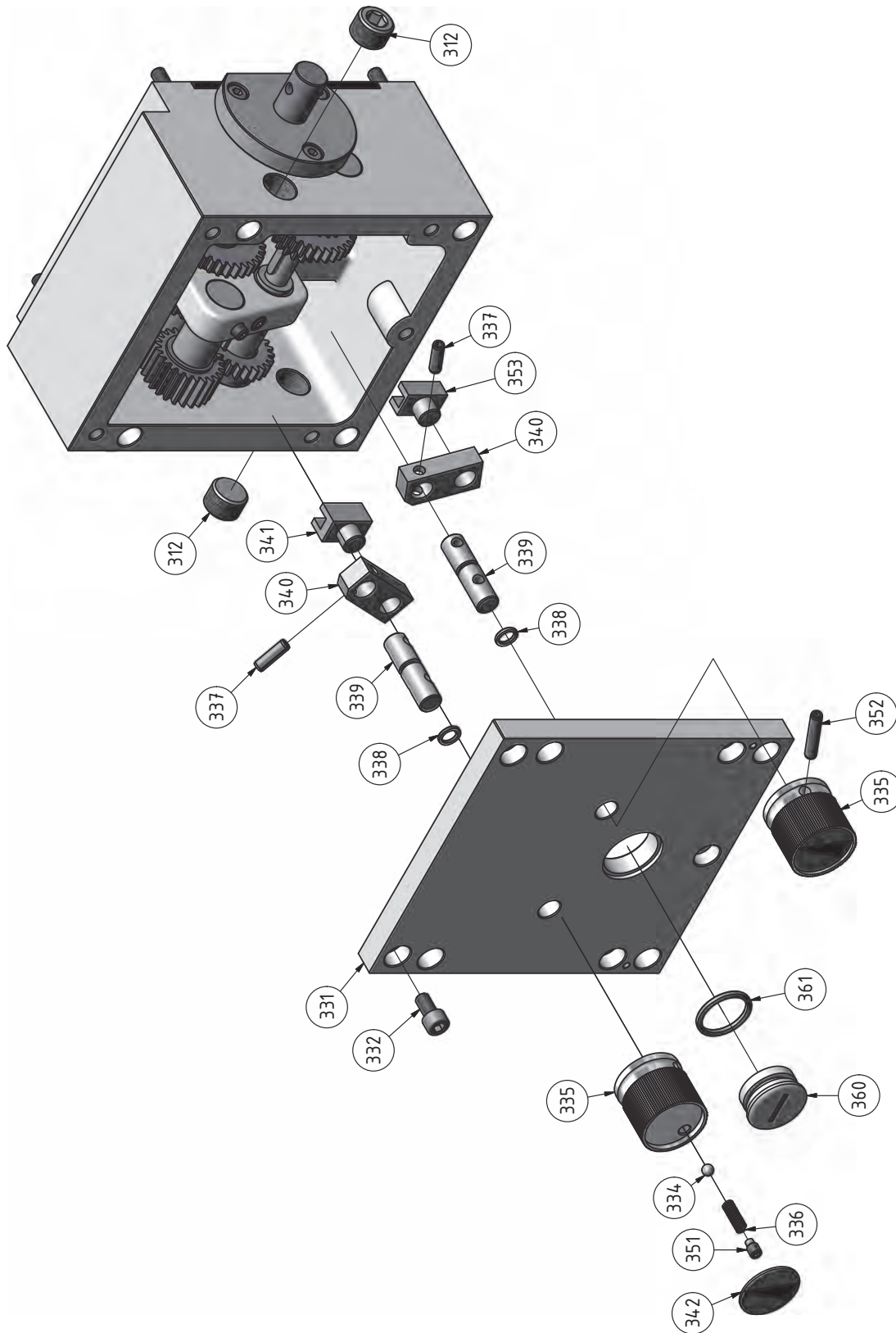


Abb.7-6: Vorschubgetriebe 1 von 2 - Feed gear 1 of 2 - TU 2506

TU2506_TU2506V_parts.fm

G Vorschubgetriebe 2 von 2 - Feed gear 2 of 2

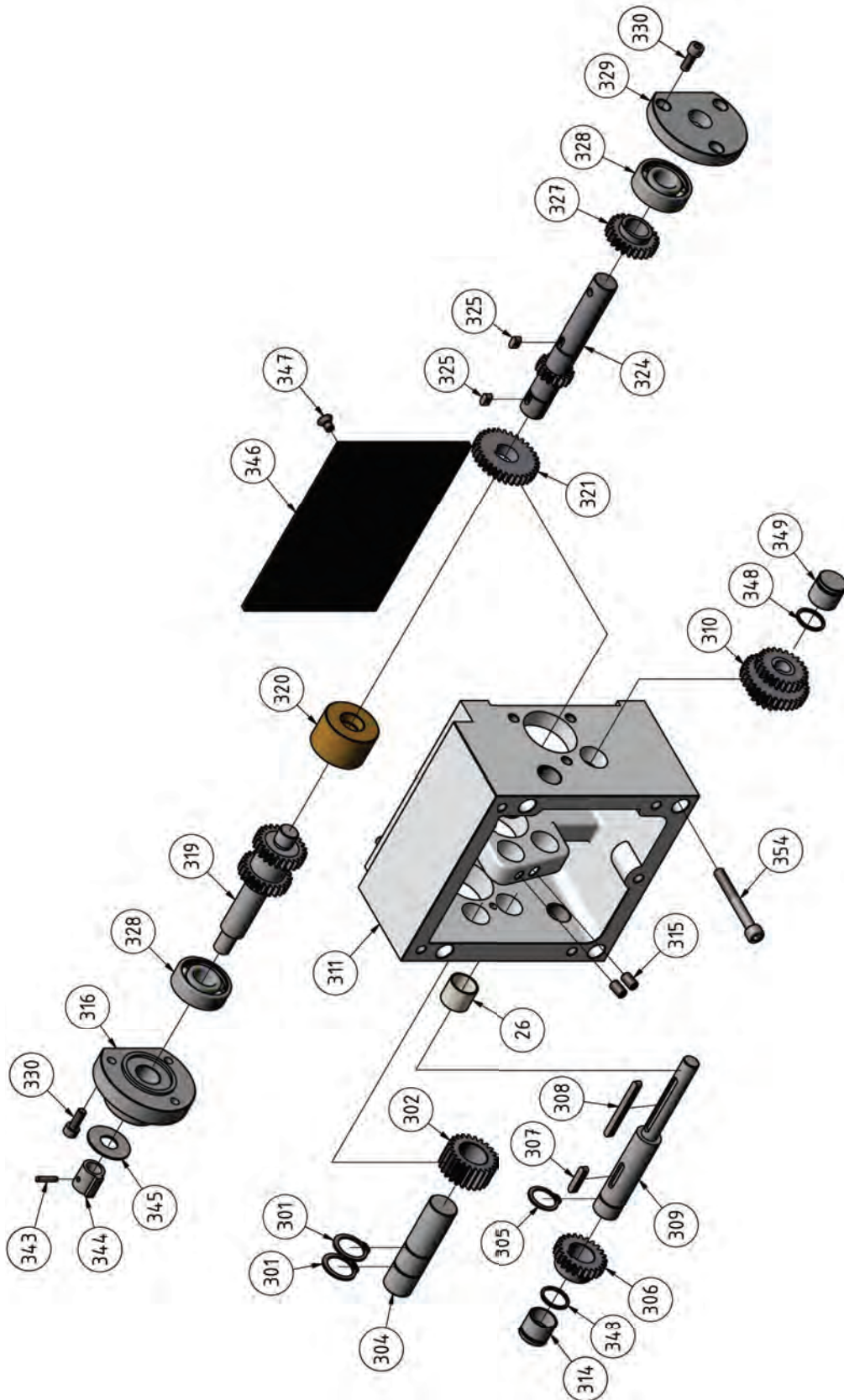


Abb.7-7: Vorschubgetriebe 2 von 2 - Feed gear 2 of 2 - TU2506

TU2506_TU2506V_parts.fm

I Spindelstock 2 von 2 - Headstock 2 of 2

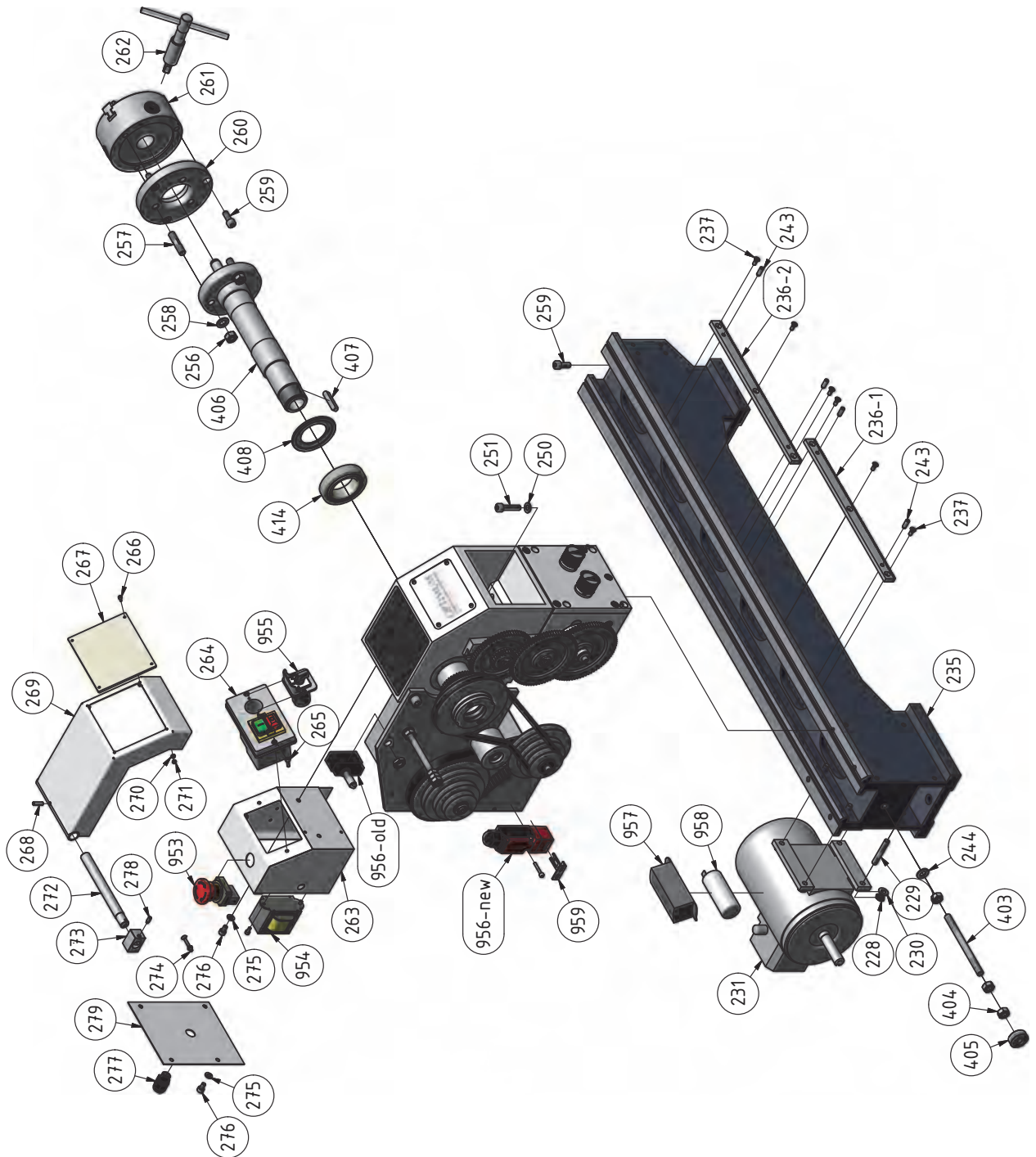


Abb.7-9: Spindelstock - Headstock 2 of 2 - TU2506

nur TU2506V - Ersatzteilliste - Spare parts list - TU2506V only					
Pos.	Bezeichnung	Description	Menge Qty.	Grösse Size	Artikelnummer Item no.
1	Riemenscheibe	Belt pulley	1		0342500601
2	Zahnriemen	Timing belt	1	230XL 070	0395350
3	Welle	Shaft	1		0342500603
4	Nutmutter	Slotted nut	1		0342500604
5	Endschalter Riemenabdeckung	Cover limit switch	1	bis/to 2015	0460015
5-new	Endschalter Riemenabdeckung	Cover limit switch	1	ab/from 2015 / QKS-8	0329035017
6	Grundplatte	Base plate	1		0342500606
7	Riemenscheibe	Belt pulley	1		
8	Bundscheibe	Flanged washer	1		
9	Antriebsrad	Drive gear	1		
10	Bundscheibe	Flanged washer	1		
11	Innensechskanzschraube	Socket head screw	4	GB 70-85/M8x20	
12	Motor	Motor	1		03020245189
13	Passfeder	Fitting key	1	DIN 6885/A6x6x45	
14	Riemenscheibe	Belt pulley	1		0342500614
15	Abdeckung	Cover	1		
16	Buchse	Bushing	1		
17	Drehzahlsensor	Rotation speed sensor	1		
18	Keilriemen	V-belt	1	7Mx775	
19	Innensechskantschraube	Socket head screw	2	GB 70-85/M4x20	
20	Halterung	Bracket	1		
21	Brushlesscontroller	Brushlesscontroller	1		0302BCV3L
22	Endschalter Drehfutterschutz	Lathe chuck cover switch	1		0460015
23	Hauptschalter	Main switch	1		
24	Drehfutterschutz	Lathe chuck cover	1		03425001269
26	Potentiometer	Potentiometer	1		
27	Drehzahlanzeige	Rotation speed display	1		03020245167
28	Ein-Aus-Taster	On-off button	1		
29	Rechts-Links-Schalter	Change-over switch	1		0460009
30	Not-Aus-Taster	Emergency stop button	1		
31	Betätiger	Switch actuator	1		0460054

K Wechselradgetriebe - Change gear

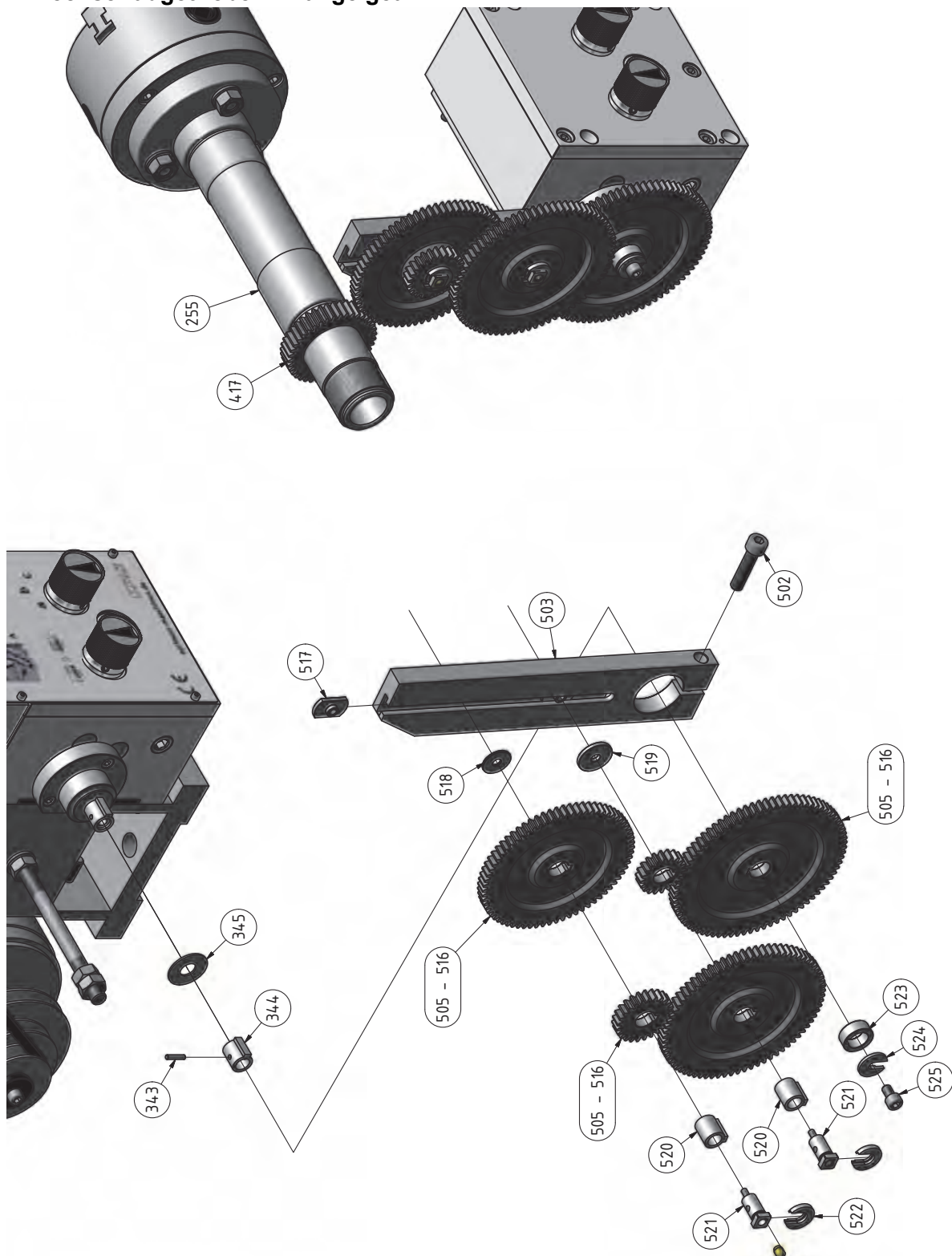


Abb.7-11: Wechselradgetriebe - Change gear

TU2506_TU2506V_parts.fm

L Maschinenschilder - Machine labels TU 2506

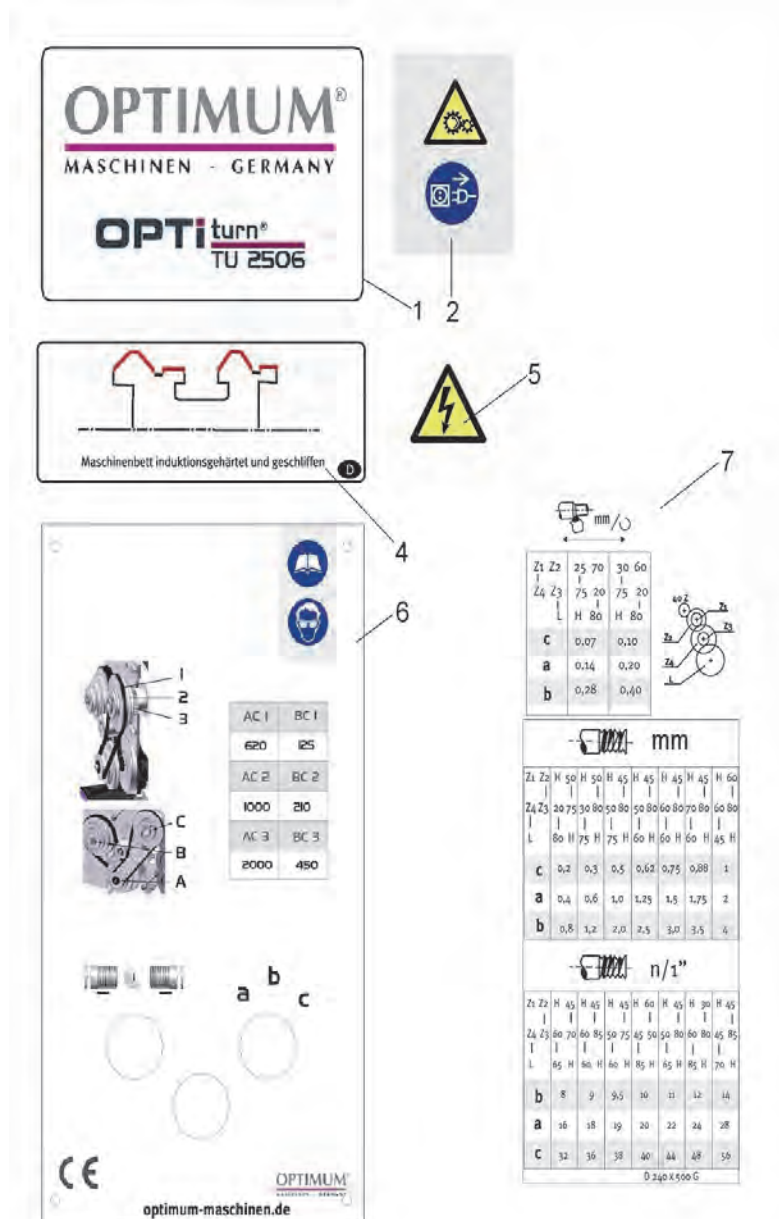


Abb. 7-12: Maschinenschilder - Machine labels

Maschinenschilder - Machine labels TU2506					
Pos.	Bezeichnung	Description	Menge Qty.	Grösse Size	Artikelnummer Item no.
1	Frontschild	Front label	1		
2	Sicherheitsschild	Safety label	1		
3	Maschinenschild	Machine label	1		
4	Hinweisschild	Instruction label	1		
5	Sicherheitsschild	Safety label	1		
6	Hinweisschild	Instruction label	1		
7	Gewindeschneidtablelle	Tapping table	1		03425001607

TU2506_TU2506V_parts.fm

M Maschinenschilder - Machine labels TU 2506 V

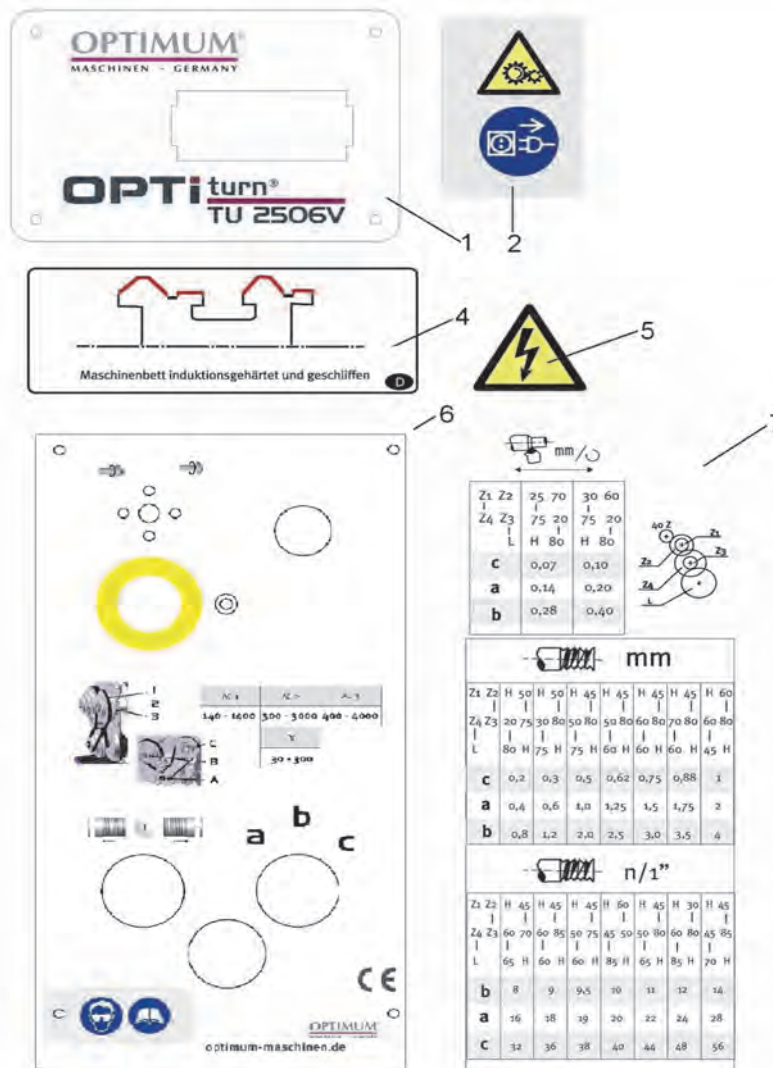


Abb.7-13: Maschinenschilder - Machine labels

Maschinenschilder - Machine labels TU2506 V					
Pos.	Bezeichnung	Description	Menge Qty.	Grösse Size	Artikelnummer Item no.
1	Frontschild	Front label	1		
2	Sicherheitsschild	Safety label	1		
3	Maschinenschild	Machine label	1		
4	Hinweisschild	Instruction label	1		
5	Sicherheitsschild	Safety label	1		
6	Hinweisschild	Instruction label	1		03425006L06
7	Gewindeschneidtable	Tapping table	1		

Ersatzteilliste - Spare parts list - TU2506 TU2506V					
Pos.	Bezeichnung	Description	Menge Qty.	Grösse Size	Artikelnummer Item no.
1	Griff Klemmhebel	Handle locking lever	1		0342500101
3	Klemmmutter Werkzeughalter	Clamping nut tool holder	1		0342500103
4	Beilagscheibe Klemmmutter	Washer clamping nut	1		0342500104
5	Klemmschraube	Clamping screw	8		03420321748
6	Vierfachstahhalter	Quadruple tool holder	1		03420550747
7	Andruckleiste Oberschlitten	Pressure border top slide	1		0342500107
8	Oberschlitten	Top slide	1		0342500108
8	Oberschlitten komplett	Top slide complete	1		0342500108CPL
9	Gewindebolzen Vierfachstahhalter	Threaded rod quadruple tool holder	1		0342500109
10	Rastbolzen	Fixing pin	1		03420321762
11	Feder	Spring	1		
12	Spannstift	Spring pin	1	ISO 8752 - 4x10 - A	
13	Mutter	Nut	5	ISO 4032 - M4	
14	Innensechskantschraube	Socket head screw	5	GB 70-85 - M4 x 30	
16	Schwalbenschwanzführung Oberschlitten	Dove tail guidance top slide	1		0342500120
17	Klemmring Oberschlitten	Clamping ring top slide	1		0342500117
18	Skalenring Winkelskala Oberschlitten	Angle scales ring top slide	1		0342500118
19	Innensechskantschraube	Socket head screw	1	GB 70-85 - M6 x 16	
20	Spindel Oberschlitten	Spindle top slide	1	M8x1,25 L	0342500120
22	Lagerbock Spindel Oberschlitten	Saddle spindle top slide	1		0342500122
23	Skalenring Handrad Oberschlitten	Scales ring handwheel top slide	1		0342500123
24	Führungsscheibe Skalenring	Guide disk scales ring	1		0342500124
25	Hebel Handrad Oberschlitten	Lever handle	1		0342500125
26	Handgriff Handrad	Handle handwheel	3		0342500126
27	Befestigungsschraube Griff Handrad	Fixing bolt for handle handwheel	1		0342500127
32	Bügel	Holder	1		
33-1	Innensechskantschraube	Socket head screw	2	GB 70-85 - M4 x 10	
33-2	Scheibe	Washer	2	DIN 125-1 4 mm	
34	Senkschraube mit Kreuzschlitz	Countersunk screw	2	DIN EN ISO 7046/ M5 x 8	
35	Welle	Shaft	1		
36	Späneschutzschild	Splinter shield	1		0340401
37	Sechskanthülse	Hexagonal case	1		
38-1	Innensechskantschraube	Socket head screw	2	GB 70-85 - M3 x 8	
38-2	Mutter	Nut	1	ISO 4035 M3	
39-1	Innensechskantschraube	Socket head screw	2	GB 70-85 - M3 x 8	
39-2	Scheibe	Washer	2	DIN 125-1 3 mm	
40	Oler	Oiler	11	6 mm	0340105
42	Innensechskantschraube	Socket head screw	2	GB 70-85 - M5 x 10	
43	Planschlitten	Cross slide	1		0342500143
44	Spannstift		2	ISO 8752 - 5 x 26	
45	Stellschraube	Set screw	5	M5x40	03420321519
46	Sechskantmutter	Hexagon nut	4	ISO 4035 - M5	
48	Andruckleiste Planschlitten	Pressure border cross slide	1		0342500148
49	Spindel inkl. Mutter	Spindle with nut	1		0342500149
52	Schwalbenschwanzführung Planschlitten	Dove tail guidance cross slide	1		0342500152
54	Abstreifer	Cleaner	1		0342500154
55	Halter Abstreifer	Holder for cleaner	1		0342500155
56	Scheibe	Washer	1		
57	Andruckleiste Bettschlitten	Pressure border bed slide	1		0342500157
58	Kreuzschlitz-Flachkopf-Gewindeschneidschrauben	Cross slot flat head thread cut screw	4	GB 6560-86 - M3x8	
59	Passfeder	Key	1		
61	Innensechskantschraube	Socket head screw	1	GB 70-85 - M5 x 10	
62	Lagerbock Spindel Planschlitten	Saddle spindle cross slide	1		0342500162
64	Innensechskantschraube	Socket head screw	3	GB 70-85 - M8 x 20	
65	Skalenring Planschlitten	Scales ring cross slide	1		0342500165
66	Handrad Planschlitten	Handwheel cross slide	1		0342500166
67	Oler	Oiler	1	10 mm	
68	Buchse	Socket	1		
69	Axial Rillenkugellager	Axially grooved ball bearing	2	51101	04051101
70	Hülse	Case	1		
71	Schlosskasten	Apron	1		0342500171
72	Handrad Bettschlitten	Handwheel bed slide	1		0342500172

TU2506_TU2506V_parts.fm

Ersatzteilliste - Spare parts list - TU2506 TU2506V					
Pos.	Bezeichnung	Description	Menge Qty.	Grösse Size	Artikelnummer Item no.
73	Griff Handrad Bettschlitten	Handle handwheel bed slide	1		0342500126
74	Befestigungsschraube Griff Handrad	Fixing bolt handle handwheel	1		0342500127
75-1	Zahnrad	Toothed wheel	1		03425001751
75-2	Verzahnte Welle	Toothed shaft	1		0342500175-2
79	Gewindestift mit Schlitz und langen Zapfen	Threaded pin with tap	2	ISO 7435 - M4 x 12	
80	Verzahnte Welle	Toothed shaft	1		0342500180
81	Passfeder	Key	1	DIN 6885 - A 4 x 4 x 12	042P4412
82	Innensechskantschraube	Socket head screw	6	GB 70-85 - M4 x 8	
83	Scheibe	Washer	1	ISO 7090 - 8 - 140 HV	
84	Sechskantmutter	Hexagon nut	1	DIN 6924 - M8	
85	Innensechskantschraube	Socket head screw	4	GB 70-85 - M8 x 35	
86	Skalenring Handrad Bettschlitten	Scales ring handwheel bed slide	1		0342500186
87	Flansch	Flange	1		0342500187
89	Scheibe Einrückhebel Vorschub	Disc for lever longitudinal feed	1		0342500189
90	Bewegungsscheibe Schlossmutter	Movement disk	1		0342500190
91	Zylinderstift	Cylindrical pin	2	ISO 2338 - 5 h8 x 12	
92	Schlossmutter	Lock nut	1		0342500192
93	Andruckleiste Schlossmutter	Pressure border lock nut	1		
95	Gewindestift mit Schlitz und langen Zapfen	Threaded pin with tap	1	ISO 7435 - M4 x 20	
96	Sechskantmutter	Hexagon nut	4	ISO 4032 - M5	
97	Welle Bewegungsscheibe	Shaft movement disk	1		
98	Zylinderstift	Cylindrical pin	1	ISO 2338 - 3 h8 x 18	
99	Gewindestift mit Schlitz und langen Zapfen	Threaded pin with tap	1	ISO 7435 - M4 x 12	
99	Buchse	Socket	1		
100	Stellschraube	Set screw	3	M5 x 40	
101	Gewindestift	Threaded pin	1	ISO 4027 - M4 x 8	
102	Flansch	Flange	1		03420321403
104	Federstück	Spring piece	1		
105	Spannstift	Spring pin	2	ISO 8752 - 4 x 16 - A	
106	Paßfeder	Key	2	DIN 6885 - A 3 x 3 x 10	042P3310
107	Scheibe	Washer	1		
108	Sechskantmutter	Hexagon nut	1	DIN 6924 - M8	
109	Nutenschraube	Slot screw	2		03425001109
110	Sechskantmutter	Hexagon nut	2	ISO 4035 - M8	
111	Scheibe	Washer	2	DIN 125-1 - B 8.4	
115	Stellschraube	Set screw	5	M5x15	
116	Sechskantmutter	Hexagon nut	5	ISO 4032 - M5	
117	Innensechskantschraube	Socket head screw	7	GB 70-85 - M5 x 16	
118	Führungsleiste Bettschlitten	Guide rail bed slide	1		03425001118
119	Innensechskantschraube	Socket head screw	4	GB 70-85 - M5 x 25	
121	Klemmteil	Clamping part	1		03425001121
122	Bettschlittenführung	Bed slide guidance	1		03425001122
124	Lagerbuchse	Bushing	1		
125	Innensechskantschraube	Socket head screw	2	GB 70-85 - M8 x 30	
126	Halter Abstreifer	Holder for cleaner	1		03425001126
127	Abstreifer	Wiper	1		03425001127
128	Innensechskantschraube	Socket head screw	2	GB 70-85 - M3 x 6	
129	Rastblech Einrückhebel Vorschub	Rest sheet metal engaging lever feed motion	1		03425001129
130	Gewindestift	Threaded pin	2	ISO 4028 - M6 x 16	
131	Gewindestift	Threaded pin	1	ISO 4026 - M6 x 6	
132	Feder Wahlschalter	Spring rotary switch	1		
133	Stahlkugel	Steel ball	1	5 mm	042KU05
134	Griff Einrückhebel	Handle engaging lever	1		03425001134
135	Sprengring	Circlip	1	DIN 7993 - A 7	
136	Welle Einrückhebel	Shaft engaging lever	1		03425001136
137	Feder	Spring	1		03425001137
138	Zylinderschraube mit Schlitz	Cheese head screw with slot	1	ISO 1207 - M5 x 8	
139	Federblech	Spring plate	1		
140	Passfeder	Key	1	DIN 6885 - A 5 x 5 x 10	042P5510
141	Buchse	Socket	1		
207	Paßfeder	Key	1	DIN 6885 - A 5 x 5 x 50	042P5550
208	Innensechskantschraube	Socket head screw	1	GB 70-85 - M6 x 25	
209	Sicherungsscheibe	Fixing disc	1		
228	Sechskantmutter	Hexagon nut	4	ISO 4035 - M8	

Ersatzteilliste - Spare parts list - TU2506 | TU2506V

Pos.	Bezeichnung	Description	Menge Qty.	Grösse Size	Artikelnummer Item no.
229	Gewindestift	Threaded pin	4	DIN 835 - M8 x 35	
230	Scheibe	Washer	4	DIN 125-2 - B 8.4	
231-1	Motor 230V	Motor 230V	1		03420321101S
231-2	Motor 400V	Motor 400V	1		0342401
235	Maschinenbett	Machine bed	1		03425001235
236	Zahnstange	Rack	2		03425001236
237	Senkschraube	Countersunk screw	6	ISO 7046-1 - M5 x 12 - 4.8	
238	Leitspindel	Lead screw	1	TR 20 x 3	03425001238
239	Verbindungsstueck	Connecting piece	1		03425001239
240	Innensechskantschraube	Socket head screw	2	GB 70-85 - M6 x 14	
242	Lagerbock	Saddle	1		03425001242
243	Zylinderstift	Cylindrical pin	6	GB 120-86 - 6 x 16	
244	Scheibe	Washer	2	DIN 125 - A 10.5	
245	Nutmutter	Groove nut	2	DIN 1804 - M12	
250	Scheibe	Washer	4	DIN 125 - A 8.4	
251	Innensechskantschraube	Socket head screw	4	GB 70-85 - M8 x 35	
256	Sechskantmutter	Hexagon nut	3	GB 6170-86 - M10	
257	Bolzen Futterflansch	Pin jaw chuck flange	3		
258	Scheibe	Washer	3	GB 95-85 - 10	
259	Innensechskantschraube	Socket head screw	4	GB 70-85 - M8 x 20	
262	Drehfutterschlüssel	Key for 3 - jaw chuck	1	10 mm	0340201
263	Schalergehäuse	Switch housing	1		03425001263
264-1	Schalterkombination 230V	Switch combination 230V	1		03420321111
264-2	Schalterkombination 400V	Switch combination 400V	1		03420550111
265	Flachkopfschraube mit Kreuzschlitz	Cheese head screw	2	ISO 7045 - M4 x 16	
266	Innensechskantschraube	Socket head screw	4	GB 70-85 M3 x 8	
267	Sichtfenster Drehfutterschutz	Sight jaw chuck protection	1		
268	Spannstift	Spring pin	1	GB 879-86 5 x 18	
269	Rahmen Drehfutterschutz	Frame jaw chuck protection	1		03425001269
270	Scheibe	Washer	4	DIN 125-1 A 3.2	
271	Mutter	Nut	4	DIN EN 24 032 M3	
272	Welle Drehfutterschutz	Shaft jaw chuck protection	1		
273	Halter Drehfutterschutz	Fixing part jaw chuck protection	1		
274	Positionsschalter Drehfutterschutz	Position switch jaw chuck protection	1		0460016
275	Scheibe	Washer	2	DIN 125 - A 6.4	
276	Innensechskantschraube	Socket head screw	6	GB 70-85 - M6 x 10	
277	Zugentlastung Anschlusskabel	Strain relief connection cable	1	PG 19	
278	Stiftschraube	Threaded pin	1	DIN 915 M5 x 12	
279	Deckel Schalergehäuse	Cover switch housing	1		03425001279
295	Axial-Rillenkugellager	Deep groove ball thrust bearing	2	51102	04051102
297	Messing Abscherstift	Brass shear pin	1		
298	Zylinderstift	Cylindrical pin	1	ISO 2338 - 5 m6 x 22	
301	Sicherungsring	Circlip	2	DIN 471 - 18 x 1.2	042SR18W
302	Zahnrad	Gear wheel	1	24 Z m1.25 15 mm	03425001302
304	Welle	Shaft	1		
305	Sicherungsring	Circlip	1	DIN 471 - 16 x 1	042SR16W
306	Zahnrad	Gear wheel	1	24 Z m1.25 6 mm	03425001306
307	Paßfeder	Key	1	DIN 6885 - A 4 x 4 x 20	042P4420
308	Paßfeder	Key	1	DIN 6885 - A 4 x 4 x 45	
309	Welle	Shaft	1		03425001309
310	Zahnradkombination	Gear wheel combination	1		03425001310
311	Gehäuse Vorschubgetriebe	Housing feed gear	1		03425001311
312	Ölverschlußschraube	Oil plug	2		03425001312
314	Buchse	Socket	1		
315	Innensechskant-Gewindestift mit Spitze	Allan screw with point	2	GB 78-85 - M6 x 10	
316	Flansch	Flange	1		03425001316
319	Eingangswelle	Entrance shaft	1		03425001319
320	Gleitlager	Sliding bearing	1		
321	Zahnrad	Gear wheel	1	32 Z m1.25 6 mm	03425001321
324	verzahnte Welle	toothed shaft	1	16Z m1.25	03425001324
325	Paßfeder	Key	2	DIN 6885 - A 4 x 4 x 8	
326	Sicherungsring	Circlip	2	DIN 471 - 15 x 1	042SR15W
327	Zahnrad	Gear wheel	1	24 Z m1.25 6 mm	03425001327
328	Rillenkugellager	Grooved ball bearing	2	6202	0406202R
329	Flansch	Flange	1		03425001329
330	Innensechskantschraube	Socket head screw	6	GB 70-85 - M5 x 14	

TU2506_TU2506V_parts.fm

Ersatzteilliste - Spare parts list - TU2506 TU2506V					
Pos.	Bezeichnung	Description	Menge Qty.	Grösse Size	Artikelnummer Item no.
331	Deckel Vorschubgetriebe	Cover feed gear	1		
332	Innensechskantschraube	Socket head screw	5	GB 70-85 - M6 x 12	
334	Stahlkugel	Steel ball	2	5 mm	042KU05
335	Wahlschalter	Rotary switch	2		03425001335
336	Druckfeder	Spring	2		
337	Spannstift	Spring pin	2	ISO 8752 - 5 x 16	
338	O-Ring	O-ring	2	DIN 3771 - 7.1 x 1.8	
339	Welle Wahlschalter	Shaft rotary switch	2		03425001339
340	Verstellhebel	Adjusting lever	2		03425001340
341	Getriebegabel	Transmission fork	1		03425001353
342	Markierung Wahlschalter	Marking rotary switch	2		03425001342
343	Zylinderstift	Cylindrical pin	1	ISO 2338 - 3 h8 x 14	
344	Mitnehmerhuelse	Case	1		03427001344
345	Scheibe	Washer	1		
346	Rueckwanddeckel	Backwall cover	1		
347	Senkschraube mit Kreuzschlitz H	Countersunk screw	10	GB 819-85 - M5x8	
348	O-Ring	O-ring	2	DIN 3771 - 15 x 1.8	
349	Buchse rechts	Socket right	1		03425001349
350	Gleitlager Zwischenwelle	Sliding bearing intermediate shaft	1		
351	Gewindestift	Threaded pin	2	DIN 915 - M5 x 8	
353	Getriebegabel	Transmission fork	1		03425001353
354	Innensechskantschraube	Socket head screw	4	GB 70-85 - M6 x 50	
360	Oelschauglas	Oil sight glass	1	25 mm	
361	O-Ring	O-ring	1	DIN 3771 - 20 x 2.65	
403	Stiftschraube	Threaded pin	2	GB 897-88 - A M10x120	
404	Sechskantmutter	Hexagon nut	7	ISO 4032 - M10	
405	Mutter Schutzabdeckung	Nut protection cover	1		03420321120
406	Spindel	Spindle	1		03425001406
407	Paßfeder	Key	1	DIN 6885 - A 8 x 7 x 40	042P8740
408	Lagerabdeckung vorne	Bearing cover in front	1		03425001408
414	Kegelrollenlager	Taper roller bearing	2	32009	04032009
415	Lagerabdeckung hinten	Bearing cover in in the back	1		03425001415
416	Distanzhülse	Spacer	1		03425001416
417	Zahnrad	Toothed wheel	1	40 Z, m1,5	03425001417
419	Keilriemen	V - belt	1	10 x 750 Li	0391290
420	Spindelkeilriemenscheibe	Spindle V-belt pulley	1	~50Hz	03425001420
	Spindelkeilriemenscheibe	Spindle V-belt pulley	1	~60Hz	0342500142060Hz
421	Innensechskantschraube	Socket head screw	4	GB 70-85 - M5 x 10	
423	Wellenmutter	Shaft nut	1		03425001423
424-1	Welle	Shaft	1		034250014241
424-2	Hülse	Case	1		034250014242
425	Zahnriemen	Toothed belt	1	230XL 070	0395350
427	Zahnriemenscheibe	Toothed belt disk	1	~50Hz	03420321133
	Zahnriemenscheibe	Toothed belt disk	1	~60Hz	0342032113360Hz
428	Sicherungsring	Circlip	1	DIN 471 - 12 x 1	042SR121
430	Zahnriemenscheibe	Toothed belt disk	1		03420321123
430-2	Bundscheibe vorne	Flanged washer in front	1		
430-1	Bundscheibe hinten	Flanged washer in the back	1		
431	Motorkeilriemenscheibe	Motor V-belt pulley	1	~50Hz	03420321125
	Motorkeilriemenscheibe	Motor V-belt pulley	1	~60Hz	0342032112560Hz
433	Scheibe	Washer	1	DIN 125 - A 8.4	
434	Sechskantmutter	Hexagon nut	1	ISO 4032 - M8	
435	Klemmstück	Clamping piece	1		03425001435
436	Exzentrumscheibe Spannrolle	Eccentric disk idler	1		03420321218
437	Welle Spannrolle	Shaft for idler	1		03425001437
438	Rillenkugellager	Grooved ball bearing	1	6001	0406001R
439	Spannrolle	Idler	1		03425001439
440	Sicherungsring	Circlip	1	DIN 472 - 28 x 1.2	042SR281
441	Schutzabdeckung Spindelstock	Protection cover headstock	1		03425001441
441-1	Scheibe	Washer	1	DIN 125 - A 5.3	
441-2	Zylinderschraube mit Schlitz	Cheese head screw with slot	1	ISO 1207 M 5 x 8	
441-3	Faldeckel	Drop cover	1		
442	Sicherungsring	Circlip	2	DIN 471 - 12 x 1	
451	Hülse	Case	1		
452	Sechskantmutter	Hexagon nut	1	ISO 4032 - M10	
453	Sechskantmutter	Hexagon nut	1	ISO 4032 - M12	
454	Sechskantmutter	Hexagon nut	1	ISO 4035 - M12	
455	Scheibe	Washer	1	DIN 125 - A 13	
470	Grundplatte	Baseplate	1		
472	Scheibe	Washer	3	DIN 125 - A 10.5	

Ersatzteilliste - Spare parts list - TU2506 | TU2506V

Pos.	Bezeichnung	Description	Menge Qty.	Grösse Size	Artikelnummer Item no.
473	Innensechskantschraube	Socket head screw	2	GB 70-85 - M10 x 20	
475	Bolzen	Bolt	1		
476	Scheibe fuer Zahnriemenscheibe	Disk for toothed belt disk	1		03425001476
502	Innensechskantschraube	Socket head screw	1	DIN 912 M8 x 35	
503	Wechselradschiene	Change gear train	1		03427001503
504	Lagerbock Wechselradschiene	Saddle change gear train	1		
505	Innensechskantschraube	Socket head screw	3	DIN 912 M5 x 10	
506	Wechselrad, t=9 mm, Di=14 mm	Change gear	1	85 Zähne, Modul 1,5	0342500150585
507	Wechselrad, t=9 mm, Di=14 mm	Change gear	1	80 Zähne, Modul 1,5	0342500150580
508	Wechselrad, t=9 mm, Di=14 mm	Change gear	1	75 Zähne, Modul 1,5	0342500150575
509	Wechselrad, t=9 mm, Di=14 mm	Change gear	1	65 Zähne, Modul 1,5	0342500150565
510	Wechselrad, t=9 mm, Di=14 mm	Change gear	2	60 Zähne, Modul 1,5	0342500150560
512	Wechselrad, t=9 mm, Di=14 mm	Change gear	1	70 Zähne, Modul 1,5	0342500150570
511	Wechselrad, t=9 mm, Di=14 mm	Change gear	1	50 Zähne, Modul 1,5	0342500150550
514	Wechselrad, t=9 mm, Di=14 mm	Change gear	1	45 Zähne, Modul 1,5	0342500150545
515	Wechselrad, t=9 mm, Di=14 mm	Change gear	1	30 Zähne, Modul 1,5	0342500150530
516	Wechselrad, t=9 mm, Di=14 mm	Change gear	1	20 Zähne, Modul 1,5	0342500150520
517	Nutenstein Wechselradschiene	Groove stone change gear	2	M5	03425001517
518	Distanzscheibe	Shim	1	1,5 mm	03425001518
519	Distanzscheibe	Shim	1	3 mm	03425001519
520	Verbindungshülse Wechselräder	Connecting case of change gears	2		03427001344
521	Klemschraube Wechselrad	Clamping screw change gear	2	ab Bj. 2008	03425001521
521A	Klemmschraube Wechselrad	Clamping screw change gear	2	bis Bj. 2008	03425001521A
522	Befestigungsring	Attachment ring	1		03425001522
523	Hülse Wechselrad	Case change gear	1		03425001523
524	Scheibe	Washer	1		03425001524
525	Innensechskantschraube	Socket head screw	1	DIN 912 M6 x 10	
600	Motorabdeckung	Motor cover	1		03420321802
601	Spritzwand D240x500G	Splash wall D240x500G	1		03425001601
601	Spritzwand D240x500 DC Vario	Splash wall D240x500 DC Vario	1		03425006601
602	Kreuzschlitzschraube	Cross slot flat head screw	6	GB 6560-86 - M5x10	
603	Abdeckblech	Cover plate	1		
605	Innensechskantschraube	Socket head screw	10	GB 70-85 - M3 x 5	
607	Gewindeschneidtafel D240x500DC Vario	Thread cutting table D240x500DC Vario	1		03425001607
611	Spänwanne D240x500G	Chip pan D240x500G	1		03425001611
611	Spänwanne D240x500DC Vario	Chip pan D240x500DC Vario	1		
612	Gummiablage	Rubber shelf	1		03425001612
615	Schaltkasten für Vario	Switch box for Vario type	1		
901	Reitstock komplett	Tailstock complete	1		03425001901CPL
902	Klemmteil Pinole unten	Clamping piece spindle sleeve down	1		
903	Klemmteil Pinole oben	Clamping piece spindle sleeve top	1		
904	Zentrierstück Pinole	Piece of centering of spindle sleeve	1		03425001904
905	Pinole komplett	Sleeve complete	1		03425001905CPL
906	Spindel	Spindle	1		03425001905CPL
907	Axial Rillenkugellager	Axially grooved ball bearing	1	51101	04051101
908	Lagerbock	Saddle	1		
909	Innensechskantschraube	Socket head screw	1		
910	Paßfeder	Key	1	DIN 6885 - A 4 x 4 x 14	042P4414
911	Skalenring	Scales ring	1		03425001911
912	Handrad	Hand wheel	1		0342500172
913	Federblech	Spring plate	1		
914	Scheibe	Washer	1	ISO 7090 - 8 - 140 HV	
915	Sechskantmutter	Hexagon nut	1	DIN 6924 - M8	
916	Hülse Griff	Case for handle	1		
917	Schraube Griff	Fixing bolt for case	1		
918	Kopf Spannhobel	Head clamping lever	1		
919	Klemmhebel	Clamping lever	1		
920	Grundplatte	Base plate	1		
921	Innensechskantschraube	Socket head screw	2	GB 70-85 - M8 x 30	
922	Zentrierstück Pinole	Piece of centering of spindle sleeve	1		03425001922
923	Klemmschraube	Clamping screw	1	M6x15	03425001923
924	Mutter	Nut	1	M6	
925	Unterlegscheibe	Washer	1	D = 6	
926	Innensechskantschraube	Socket head screw	1	GB 70-85 - M6 x 40	

TU2506_TU2506V_parts.fm

Ersatzteilliste - Spare parts list - TU2506 TU2506V					
Pos.	Bezeichnung	Description	Menge Qty.	Grösse Size	Artikelnummer Item no.
930	Gewindestift	Threaded pin	1	ISO 4028 - M4 x 5	
931	Führungsbuchse	Guide bush	1		
932	Deckel	Cover	1		
933	Senkschraube	Countersunk screw	4	ISO 2009 - M5 x 10	
934	Spannschraube	Tightening screw	1		03425001934
935	Feder	Spring	1		
936	Klemmplatte	Clamping plate	1		03425001936
937	Sechskantmutter	Hexagon nut	1	ISO 4035 - M12	
938	Scheibe	Washer	1		
939	Niet	Rivet	4		
940	Skala	Scale	1		
941	Exzenter	Eccentric cam	1		03425001941
942	Gewindestift	Threaded pin	1	ISO 4028 - M6 x 12	
944	Scheibe	Washer	1		
945	Spannhebel	Clamping lever	1		
946	Skala	Scale	1		
947	Lagerbock	Saddle	1		
948	Grundplatte Reitstock	Base plate tailstock	1		
949	Reitstock Oberteil	Tailstock upper section	1		
950	Klemmteil Pinole	Clamping part collar	1		
951	Innensechskantschraube	Socket head screw	4	GB 70-85 - M5 x 14	
952	Kopf Spannhebel	Head clamping lever	1		
953	Not-Aus-Schalter	Emergency stop button	1		0460049
954	Trafo	Transformer	1		
955	Schalter R-und L-Lauf	Change over switch	1		0460009
956	Positionsschalter Spindelstockabdeckung	Position switch headstock protection	1		0460016
957-1	Abdeckung Kondensator	Cover capacitor	1		
957-2	Abdeckung Kondensator	Cover capacitor	1		
958-1	Kondensator (230V)	Capacitor (230V)	1	25µF	
958-2	Kondensator (230V)	Capacitor (230V)	1	150µF	
C1	Frequenzumrichter	Frequency converter	1	Lenze 8200 vector	0313125
C2	Funktionsmodul	Functionmodule	1		0313105
P3	Potentiometer	Potentiometer	1	1K Ohm	0313199

7.5 Ersatzteilzeichnungen - Spare part drawings - TU2807 | TU2807V

A Oberschlitten - Top slide

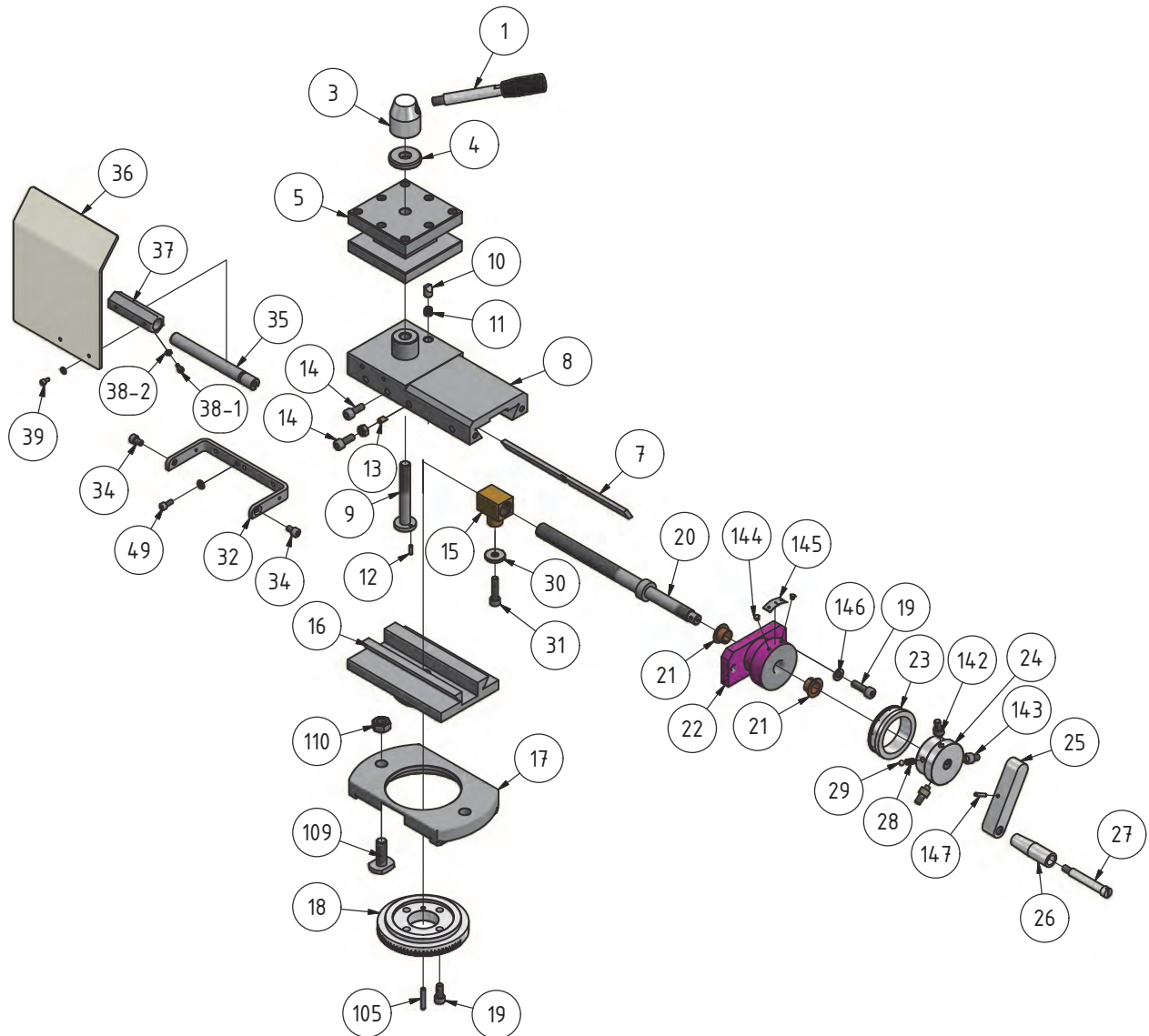


Abb. 7-14: Oberschlitten - Top slide TU 2807

B Planschlitten- Cross slide

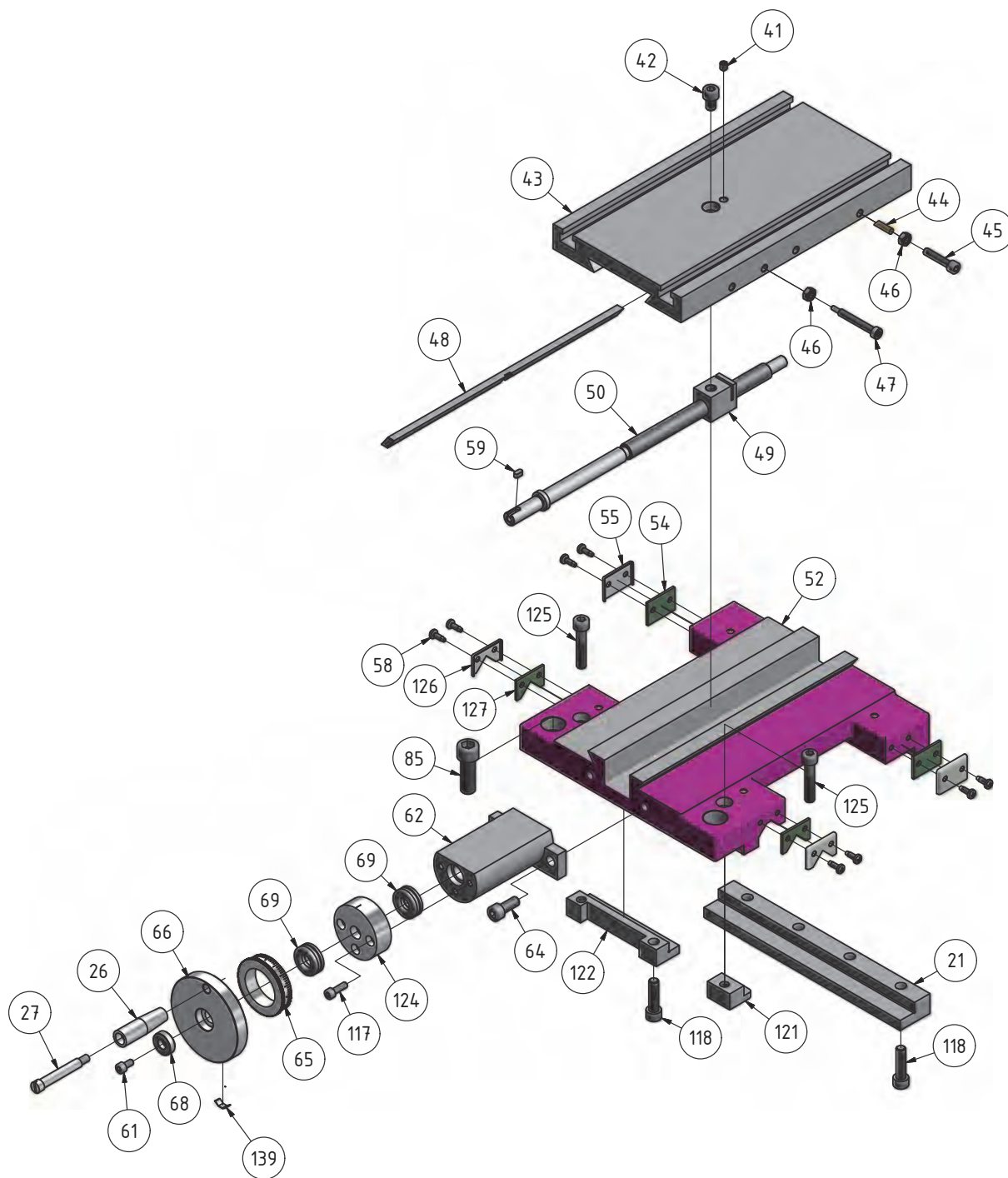


Abb.7-15: Planschlitten - Cross slide

C Bettschlitten - Bed slide

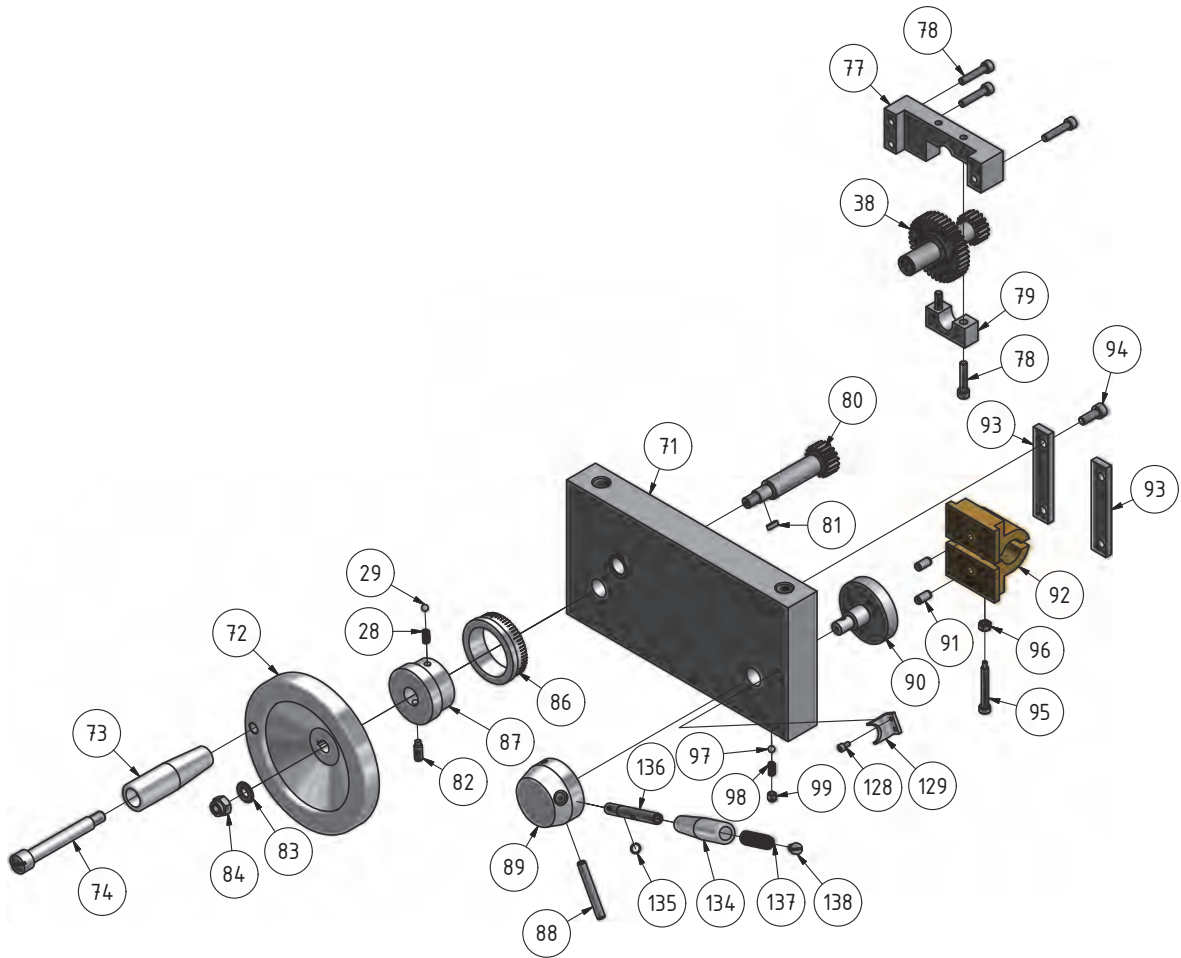


Abb. 7-16: Bettschlitten - Bed slide TU 2807

D Reitstock 2 - Tailstock 2

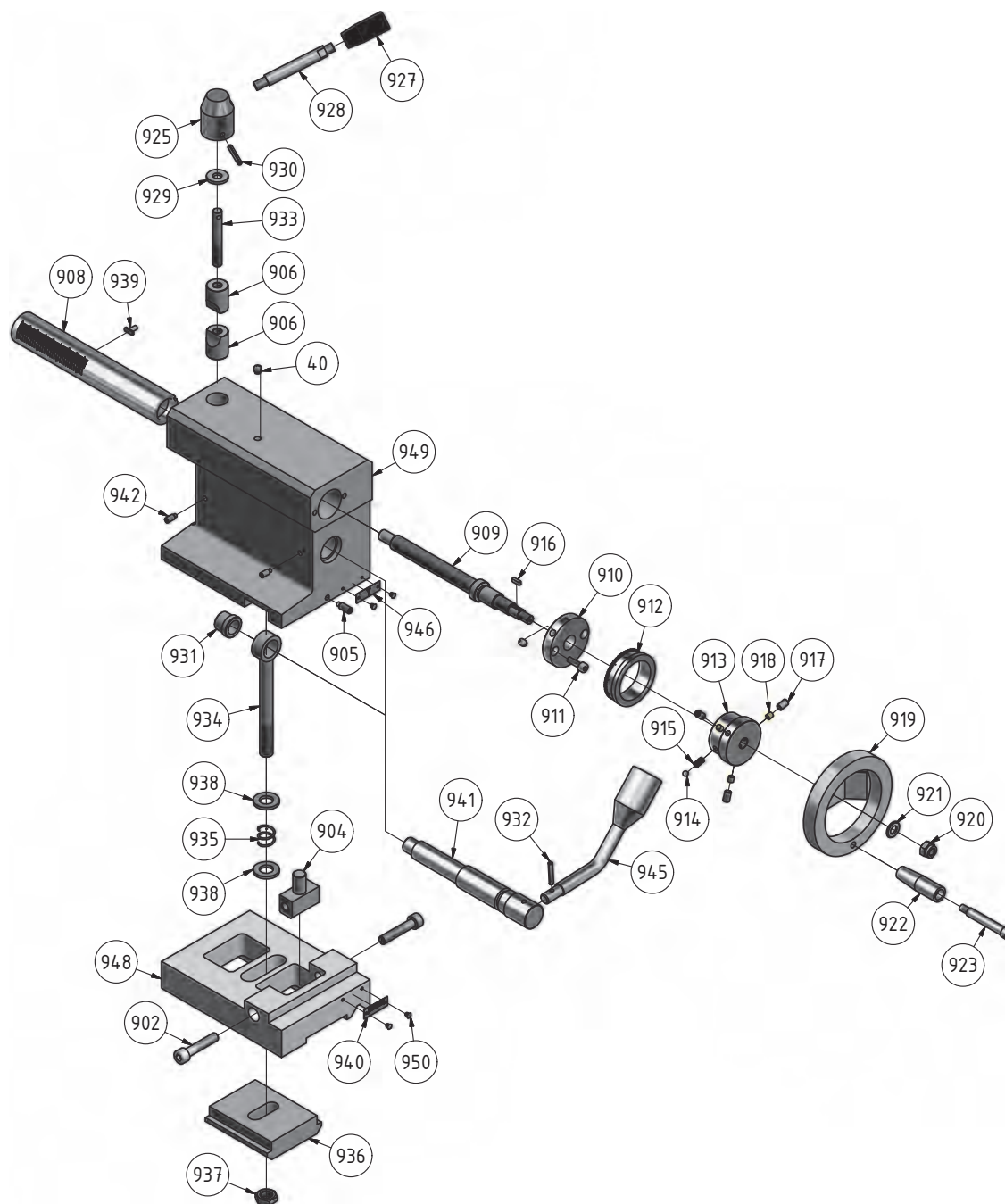


Abb. 7-17: Reitstock neue Ausführung - Tailstock new type

E Maschinenbett - Machine bed

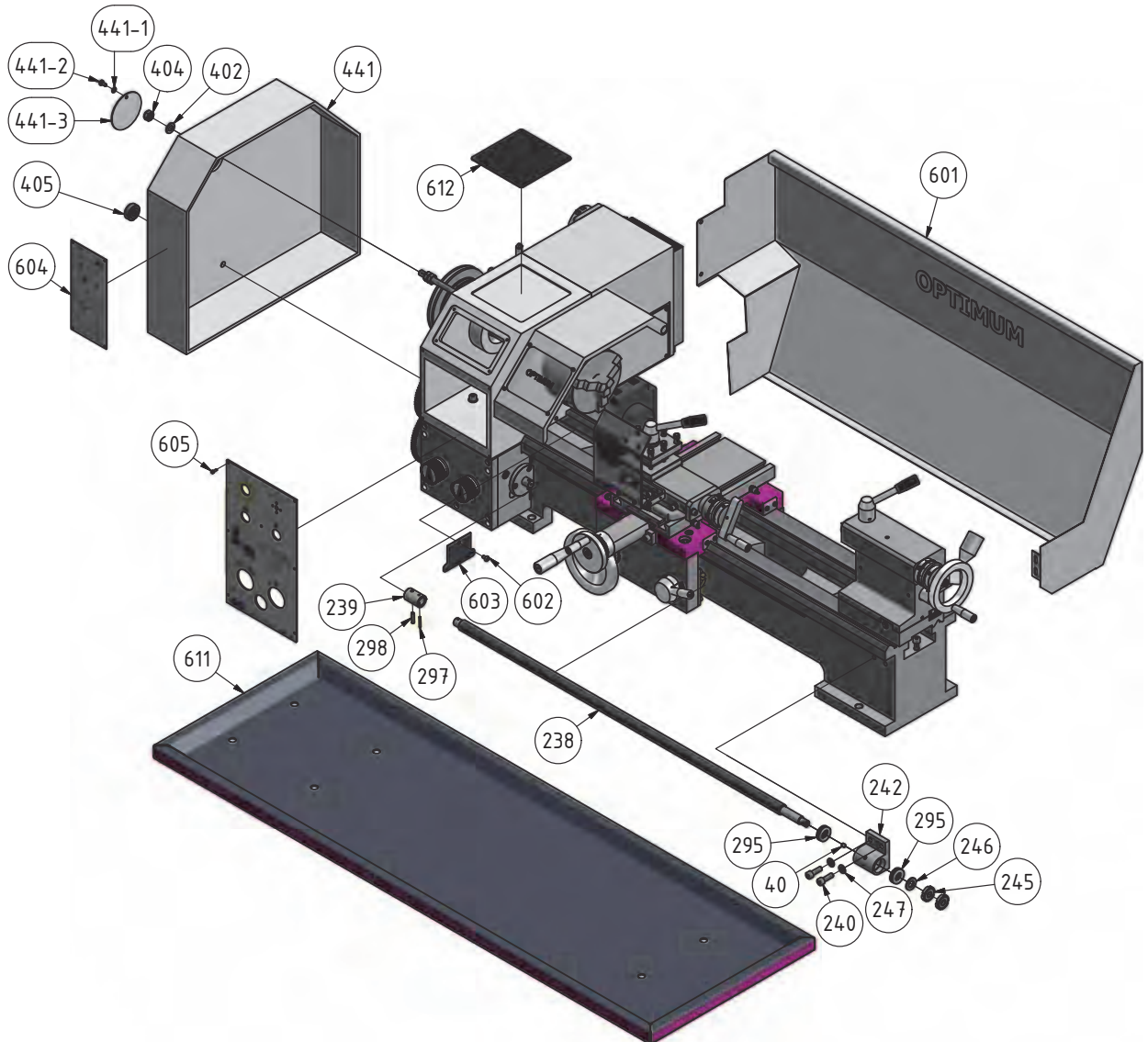


Abb. 7-18: Maschinenbett - Machine bed

F Vorschubgetriebe 1 von 2 - Feed gear 1 of 2

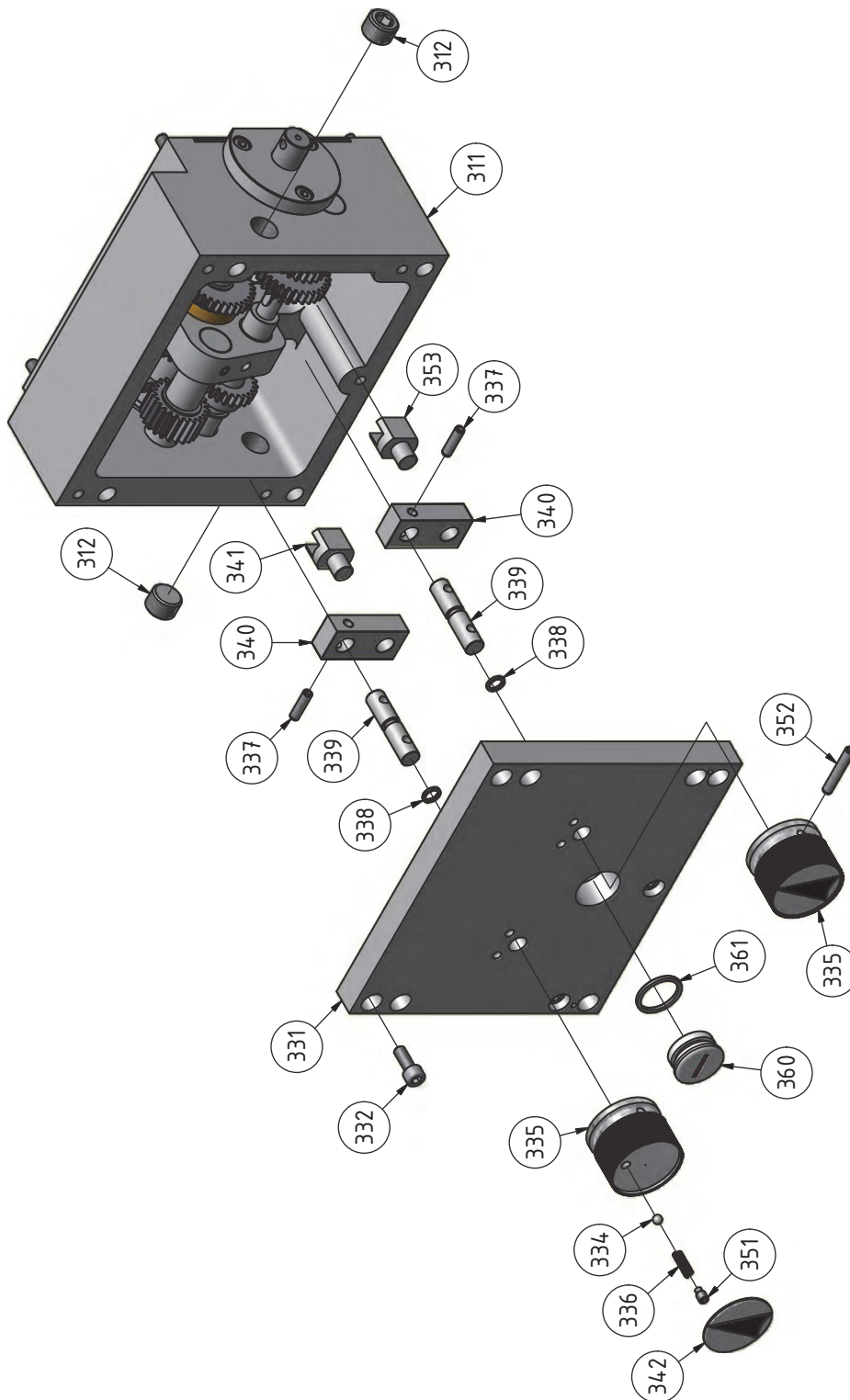


Abb.7-19: Vorschubgetriebe 1 von 2 - Feed gear 1 of 2 - TU2807

TU2807_TU2807V_parts.fm

G Vorschubgetriebe 2 von 2 - Feed gear 2 of 2

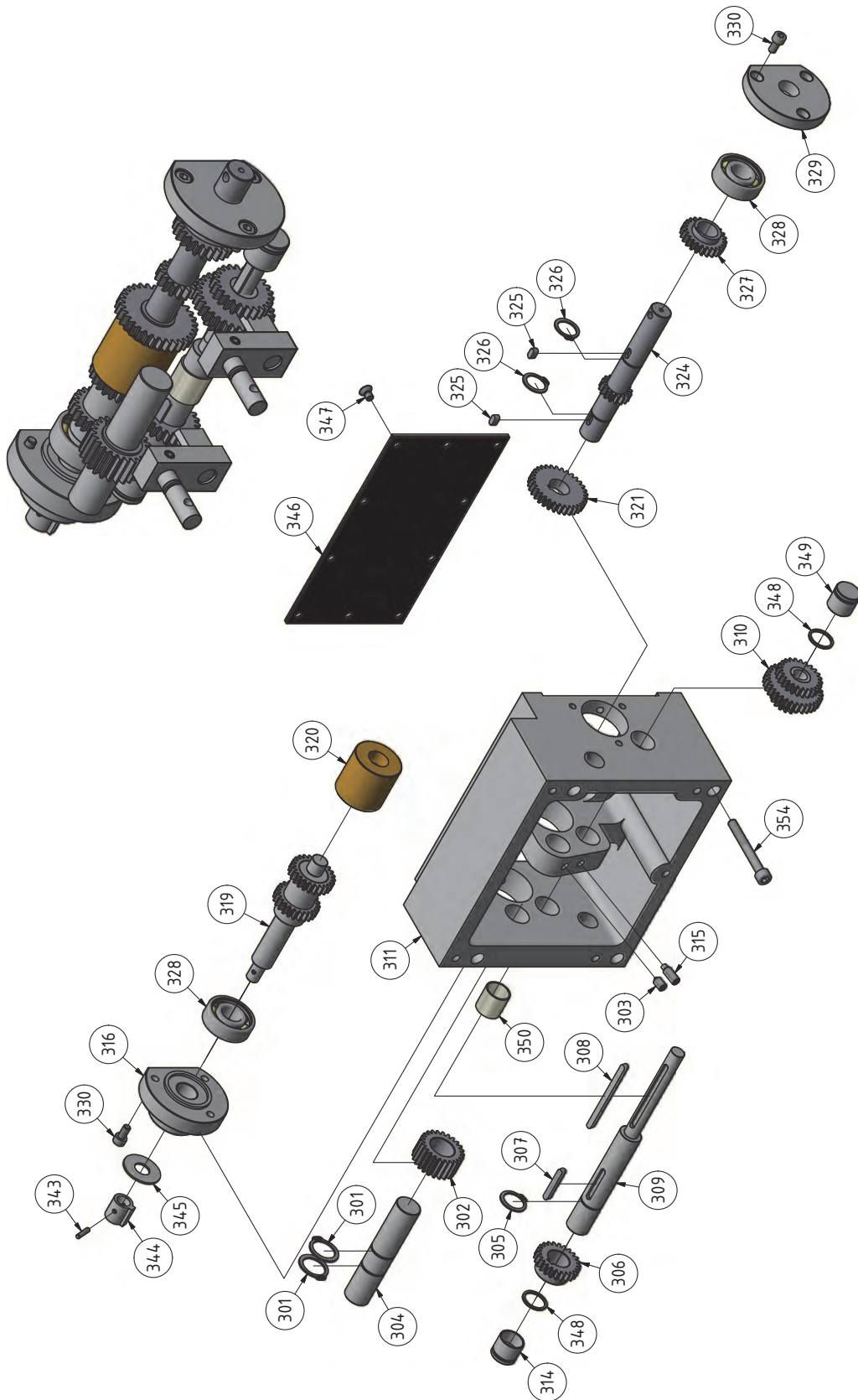


Abb. 7-20: Vorschubgetriebe 2 von 2 - Feed gear 2 of 2 - TU 2807

TU2807_TU2807V_parts.fm

I Spindelstock 2 von 2 - Headstock 2 of 2

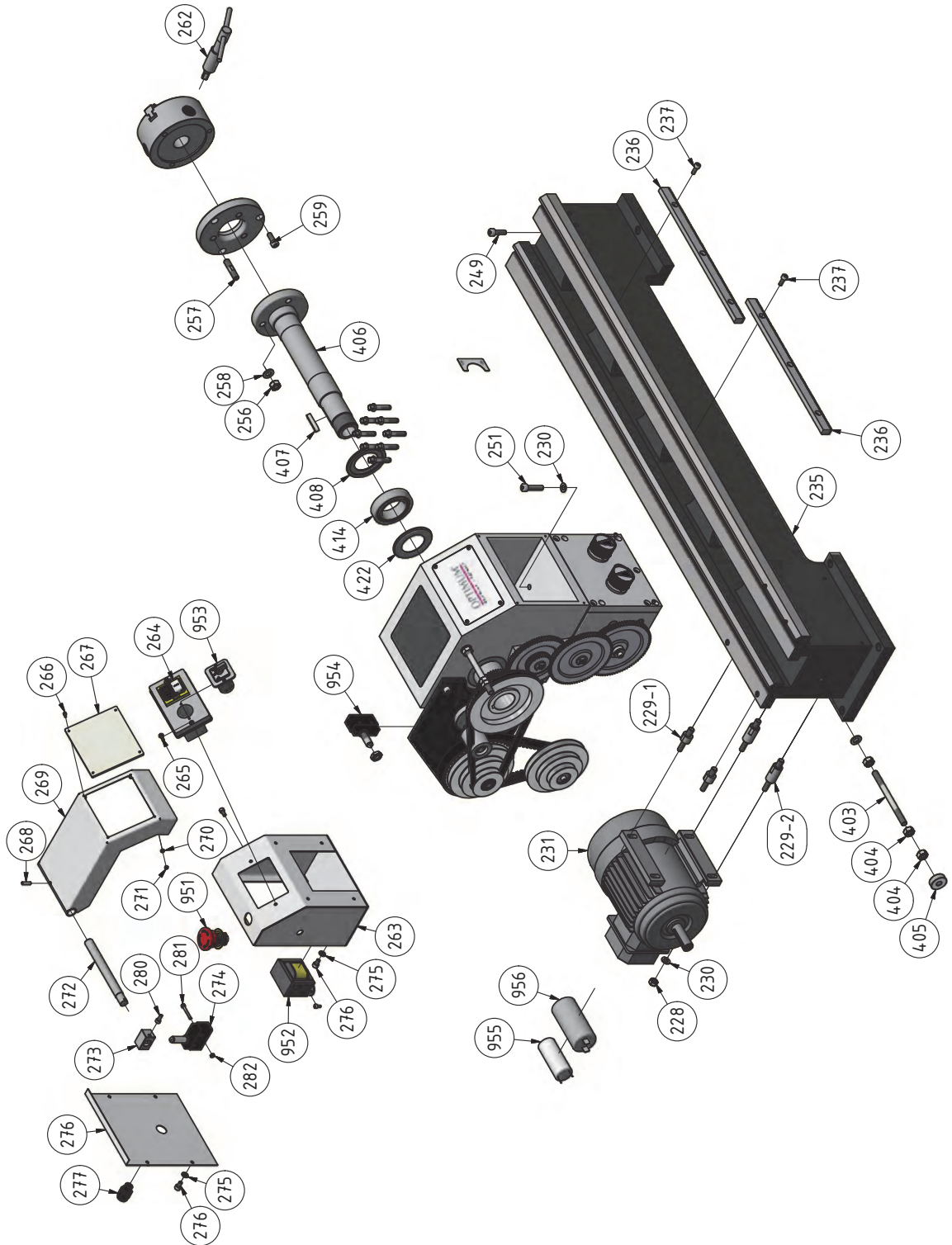


Abb.7-22: Spindelstock 2 von 2 - Headstock 2 of 2

TU2807_TU2807V_parts.fm

J Spindelstock - Headstock TU2807V

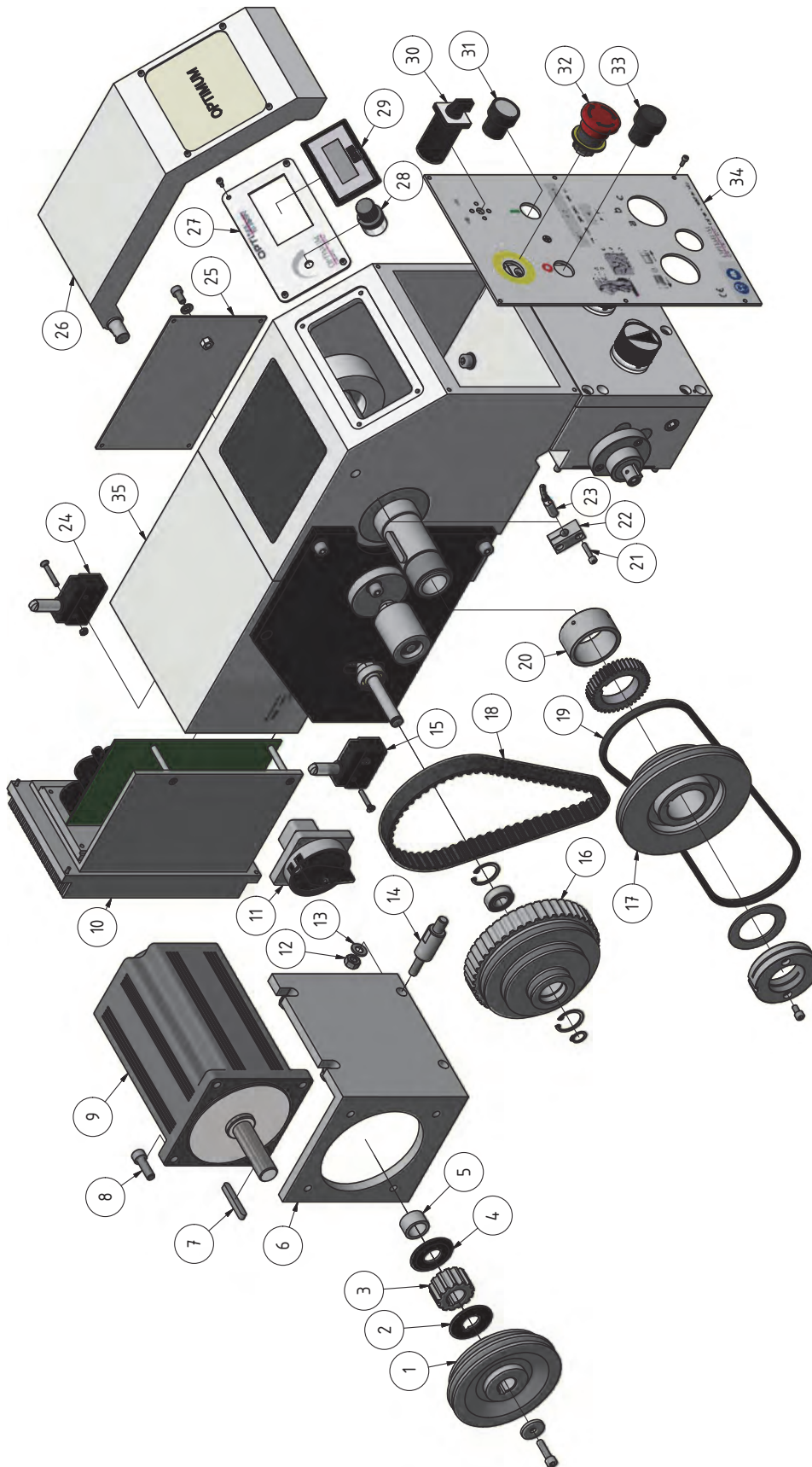


Abb. 7-23: Spindelstock - Headstock TU 2807 V

TU2807_TU2807V_parts.fm

nur TU2807V - Ersatzteilliste - Spare parts list - TU2807V only					
Pos.	Bezeichnung	Description	Menge Qty.	Grösse Size	Artikelnummer Item no.
1	Riemenscheibe	Belt pulley	1		0342700601
2	Bundscheibe	Flanged washer	1		0342700602
3	Antriebsrad	Drive gear	1		0342700603
4	Bundscheibe	Flanged washer	1		0342700604
5	Distanzscheibe	Spacer	1		0342700605
6	Motorhalterung	Motor bracket	1		0342700606
7	Passfeder	Fitting key	1	DIN 6885/A6x6x45	0342700607
8	Innensechskantschraube	Socket head screw	4	GB 70-85/M8x25	0342700608
9	Motor	Motor	1		03020245189
10	Brushlesscontroller	Brushlesscontroller	1		03021303201
11	Hauptschalter	Main switch	1		03338120S1.1
12	Sechskantmutter	Hexagon nut	4	GB 6170/M8	0342700612
13	Scheibe	Washer	4	8	0342700613
14	Bolzen	Bolt	4		0342700614
15	Endschalter Riemenabdeckung	Cover limit switch	1		0460015
16	Riemenscheibe	Belt pulley	1		0342700616
17	Riemenscheibe	Belt pulley	1		0342700617
18	Zahnriemen	Timing belt	1	240L075	0342700618
19	Keilriemen	V-belt	1	7M 875	0395250
20	Buchse	Bushing	1		0342700620
21	Innensechskanzschraube	Socket head screw	2		0342700621
22	Halterung	Bracket	1		0342700622
23	Drehzahlsensor	Rotation speed sensor	1		03338120279
24	Endschalter Drehfutterschutz	Lathe chuck cover switch	1		0460015
25	Abdeckung	Cover	1		0342700625
26	Drehfutterschutz	Lathe chuck cover	1		0342700626
27	Platte	Plate	1		0342700627
28	Potentiometer	Potentiometer	1		03338120R1.5
29	Drehzahlanzeige	Rotation speed display	1		03338120P1
30	Rechts-Links-Schalter	Change-over switch	1		0460009
31	Taste Start	Button On	1		03338453188
32	NOT-Halt Taster	Emergency stop button	1		03338120S1.2
33	Taste Aus	Button off	1		03338453187
35	Abdeckung	Cover	1		0342700635

K Wechselradgetriebe - Change gear

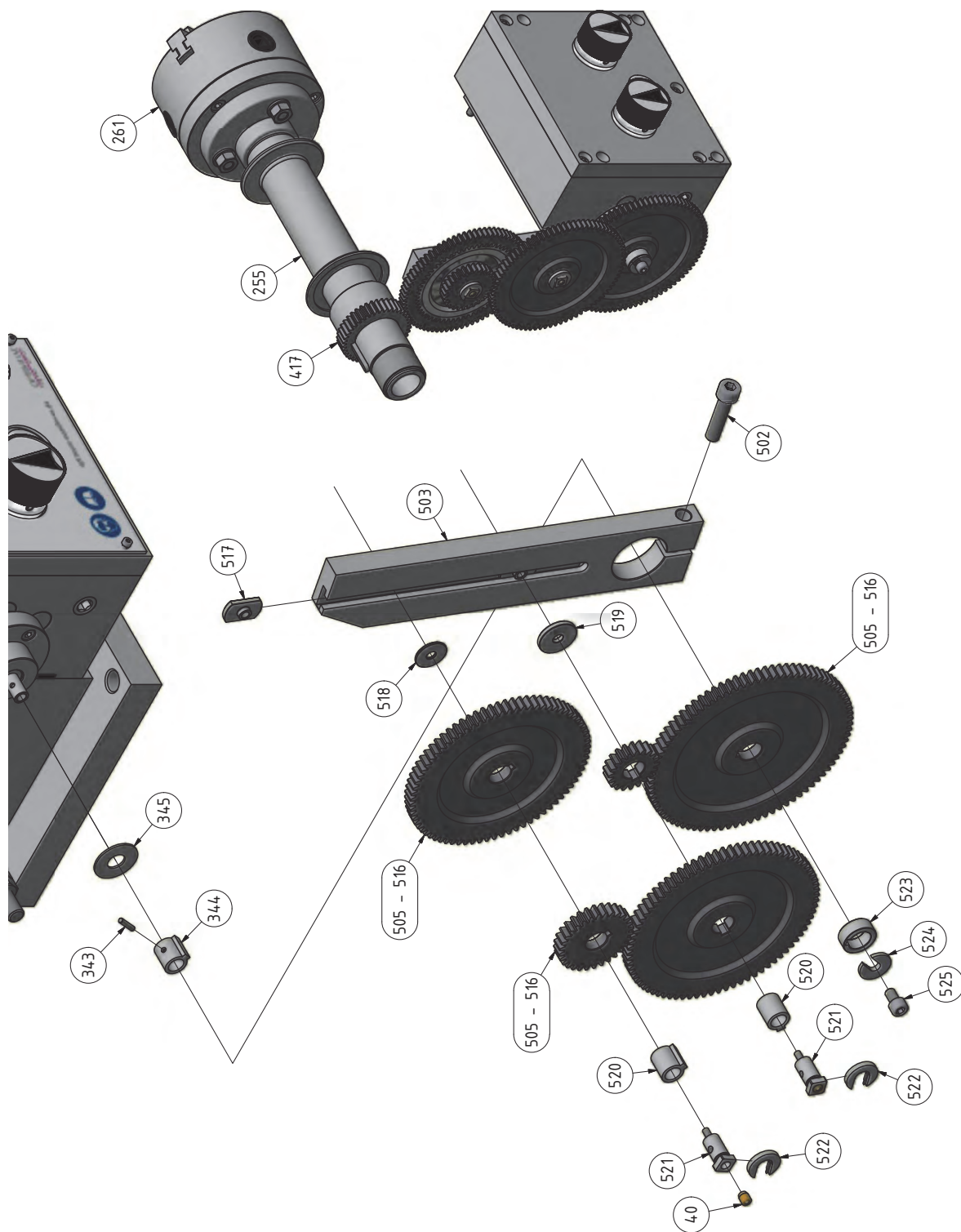


Abb.7-24: Wechselradgetriebe - Change gear

L Maschinenschilder - Machine labels TU 2807

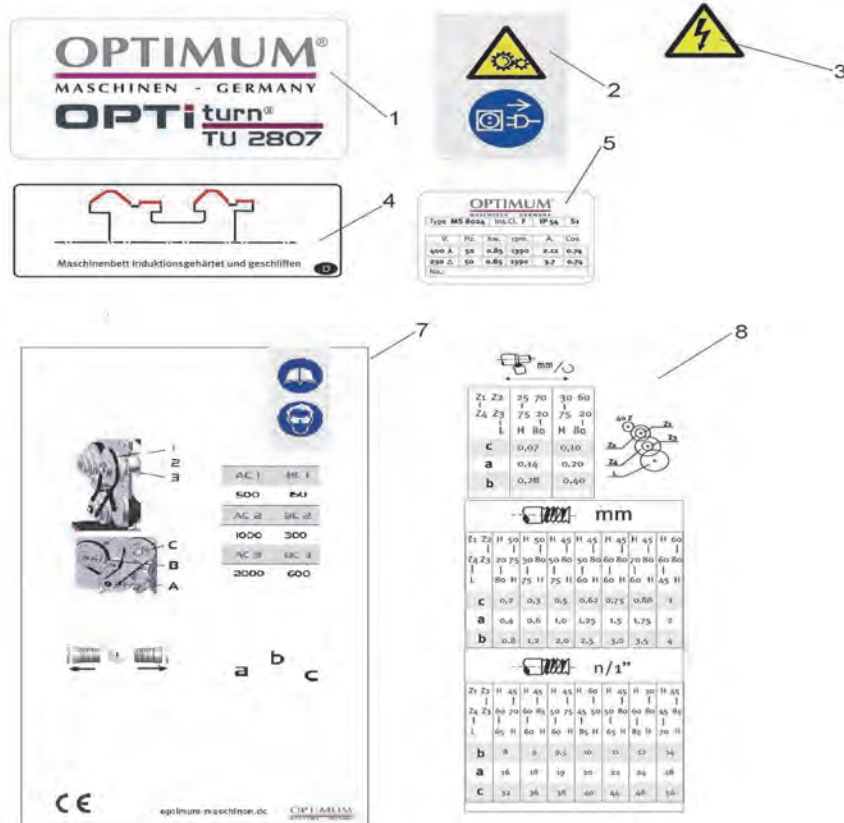


Abb. 7-25: Maschinenschilder - Machine labels

Maschinenschilder - Machine labels TU2807					
Pos.	Bezeichnung	Description	Menge Qty.	Grösse Size	Artikelnummer Item no.
1	Frontschild	Front label	1		03427001L01
2	Sicherheitsschild	Safety label	1		03425001L02
3	Sicherheitsschild	Safety label	1		03425001L05
4	Hinweisschild	Instruction label	1		03425001L04
5	Motorschild	Motor lable	1	TU2807 (230V)	03427001L05
5	Motorschild	Motor lable	1	TU2807 (400V)	03427003L05
7	Frontschild	Front label	1		03427001L07
8	Gewindeschneidtable	Tapping table	1		03427001L08

M Maschinenschilder - Machine labels TU 2807 V

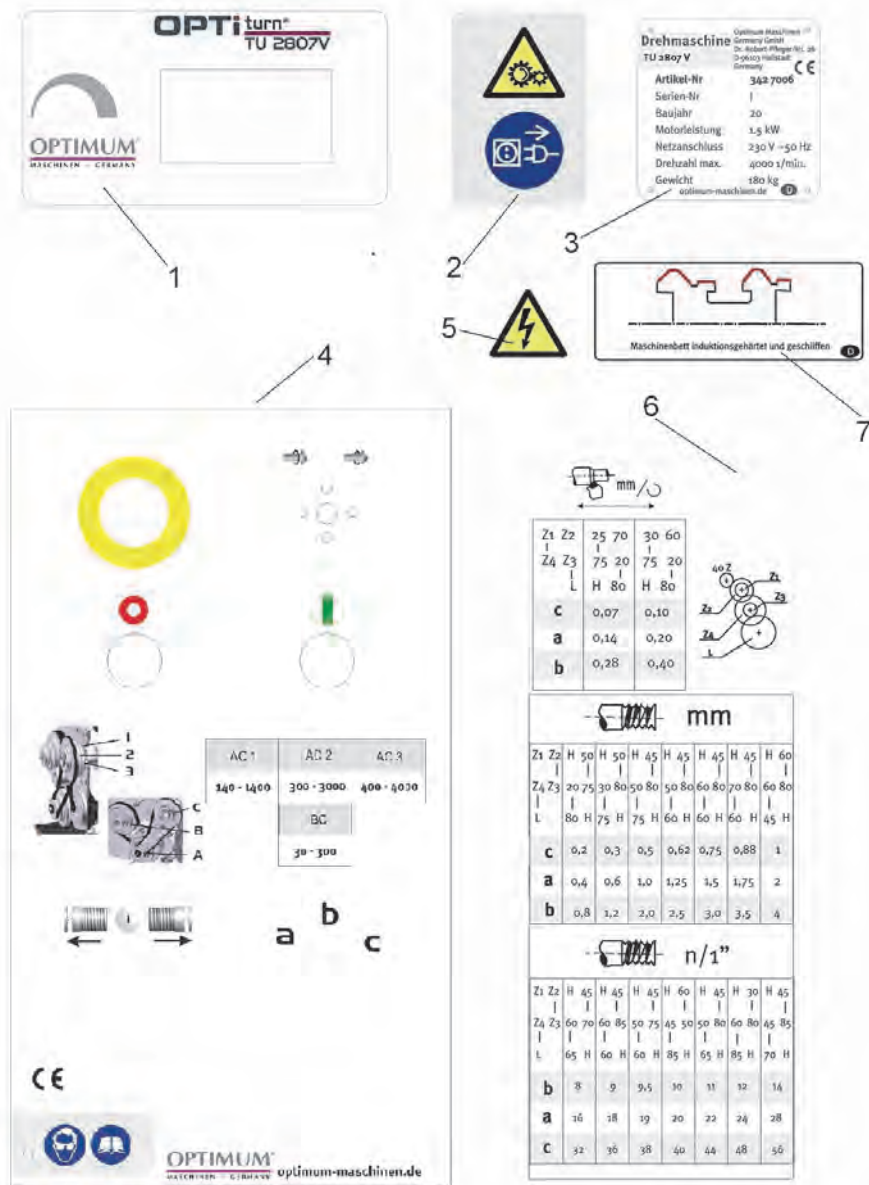


Abb. 7-26: Maschinenschilder - Machine labels

Maschinenschilder - Machine labels TU2807 V					
Pos.	Bezeichnung	Description	Menge Qty.	Grösse Size	Artikelnummer Item no.
1	Frontschild	Front label	1		03427006L01
2	Sicherheitsschild	Safety label	1		03425001L02
3	Maschinenschild	Machine label	1		03427006L03
4	Frontschild	Front label	1		03427006L03
5	Sicherheitsschild	Safety label	1		03425001L05
6	Gewindeschneidtable	Tapping table	1		03427006L06
7	Hinweisschild	Instruction label	1		03425001L04

Ersatzteilliste - Spare parts list - TU2807 | TU2807V

Pos.	Bezeichnung	Description	Menge Qty.	Grösse Size	Artikelnummer Item no.
1	Klemmhebel Wekrzeughalter	Clamping lever tool holder	1		034270011
2	Griff Klemmhebel	Handle locking lever	1		034270012
3	Klemmmutter Werkzeughalter	Clamping nut tool holder	1		034270013
4	BeilagscheibeKlemmmutter	Washer clamping nut	1		034270014
5	Vierfachstahlhalter	Quadruple tool holder	1		034270015
6	Gewindestift	Grub screw	8	GB 85-88 - M8 x 35	
7	Andruckleiste Oberschlitten	Pressure border top slide	1		034270017
8	Oberschlitten	Top slide	1		034270018
9	Gewindebolzen Vierfachstahlhalter	Threaded rod quadruple tool holder	1		034270019
10	Rastbolzen	Fixing pin	1		0342700110
11	Feder	Spring	1		0342700111
12	Spannstift	Spring pin	1	ISO 8752 - 3 x 10 A	
13	Innensechskantschraube	Socket head screw	4	GB 70-85 - M6 x 16	
14	Sechskantmutter	Hexagon nut	3	ISO 4032 - M6	
15	Spindelmutter Oberschlitten	Spindle nut top slide	1		0342700115
15	Messingstift	Brass pin	3		0342700115
16	Schwalbenschwanzfuehrung Oberschlitten	Dove tail guidance top slide	1		0342700116
17	Klemmring Oberschlitten	Clamping ring top slide	1		0342700117
18	Skalenring Winkelskala Oberschlitten	Angle scales ring top slide	1		0342700118
19	Innensechskantschraube	Socket head screw	2	GB 70-85 - M6 x 20	
19	Innensechskantschraube	Socket head screw	4	GB 70-85 - M6 x 14	
20	Spindel Oberschlitten	Spindle top slide	1		0342700120
21	Gleitbuchse	Floating bushing, Sliding bearing	2		0342700121
21	Fuehrungsleiste Planschlitten	Guide rail bed slide	1		0342700121
22	Lagerbock Spindel Oberschlitten	Saddle spindle top slide	1		0342700122
23	Skalenring Handrad Oberschlitten	Scales ring handwheel top slide	1		0342700123
24	Fuehrungsscheibe Skalenring	Guide disk scales ring	1		0342700124
25	Hebel Handrad Oberschlitten	Lever handwheel top slide	1		0342700125
26	Handgriff Handrad	Handle handwheel	1		0342700126
27	Befestigungsschraube Griff Handrad	Fixing bolt for handle handwheel	1		0342700127
28	Feder	Spring	1		0342700128
28	Feder Wahlschalter	Spring rotary switch	1		0342700128
29	Stahlkugel	Steel ball	1	5 mm	0342700129
30	Scheibe	Disc	1		0342700130
31	Innensechskantschraube	Socket head screw	1	GB 70-85 - M6 x 25	
32	Bügel	Holder	1		0342700132
34	Senkschraube	Countersunk screw	2	ISO 7046-1 - M5 x 8 - 4.8 - H	
35	Welle	Shaft	1		0342700135
36	Späneschutzschild	Splinter shield	1		0342700136
37	Sechskanthülse	Hexagonal case	1		0342700137
38-1	Innensechskantschraube	Socket head screw	1	GB 70-85 - M3 x 8	
38-2	Sechskantmutter	Hexagon nut	1	ISO 4035 - M3	
38	Zahnradkombination	Gear wheel combination	1		0342700138
39	Innensechskantschraube	Socket head screw	2	GB 70-85 - M3 x 6	
40	Oler	Oiler	14	6 mm	0342700140
41	Gewindestift	Threaded pin	1	ISO 4027 - M6 x 8	
42	Innensechskantschraube	Socket head screw	1	GB 70-85 - M8 x 12	
43	Planschlitten	Cross slide	1		0342700143
44	Messingstift	Brass pin	3		0342700144
45	Innensechskantschraube	Socket head screw	3	GB 70-85 - M6 x 30	
46	Sechskantmutter	Hexagon nut	4	ISO 4032 - M6	
47	Stellschraube	Set screw	1		0342700147
48	Andruckleiste Planschlitten	Pressure border cross slide	1		0342700148
49	Spindelmutter Planschlitten	Spindle nut cross slide	1		0342700149
50	Spindel Planschlitten	Spindle cross slide	1		0342700150
52	Schwalbenschwanzfuehrung Planschlitten	Dove tail guidance cross slide	1		0342700152
54	Abstreifer	Cleaner	2		0342700154
55	Halter Abstreifer	Holder for cleaner	2		0342700155
58	Kreuzschlitzschraube	Cross slot flat head screw	8	GB 6560-86 - M4x12	
59	Paßfeder	Key	1	DIN 6885 - A 4 x 4 x 8	
61	Innensechskantschraube	Socket head screw	1	GB 70-85 - M5 x 10	
62	Lagerbock Spindel Planschlitten	Saddle spindle cross slide	1		0342700162
64	Innensechskantschraube	Socket head screw	2	GB 70-85 - M8 x 20	
65	Skalenring Handrad Planschlitten	Scales ring cross slide	1		0342700165
66	Handrad Planschlitten	Handwheel cross slide	1		0342700166

TU2807_TU2807V_parts.fm

Ersatzteilliste - Spare parts list - TU2807 TU2807V					
Pos.	Bezeichnung	Description	Menge Qty.	Grösse Size	Artikelnummer Item no.
68	Buchse	Socket	1		0342700168
69	Axial-Rillenkugellager	Axially grooved ball bearing	2	51101	04051101
71	Schlosskasten	Apron	1		0342700171
72	Handrad Bettschlitten	Handwheel bed slide	1		0342700172
73	Griff Handrad Bettschlitten	Handle handwheel bed slide	1		0342700173
74	Befestigungsschraube Griff Handrad	Fixing bolt handle handwheel	1		0342700174
76	Sicherungsring	Circlip	1	DIN 471 - 15 x 1	
77	Lagerbock	Saddle	1		0342700177
78	Innensechskantschraube	Socket head screw	5	GB 70-85 - M5 x 25	
79	Gegenlager	Back support	1		0342700179
80	verzahnte Welle	toothed shaft	1		0342700180
81	Paßfeder	Key	1	DIN 6885 - A 3 x 3 x 10	
82	Gewindestift	Threaded pin	1	ISO 4028 - M6 x 16	
83	Scheibe	Washer	1	ISO 7090 - 8 - 140 HV	
84	selbstsichernde Mutter	selflocking nut	1	DIN 6924 - M8	
85	Innensechskantschraube	Socket head screw	2	GB 70-85 - M12 x 35	
86	Skalenring Handrad Bettschlitten	Scales ring handwheel bed slide	1		0342700186
87	Fuehrungsscheibe Skalenring	Guide disk scales ring	1		0342700187
88	Spannstift	Spring pin	1	ISO 8752 - 6 x 45 A	
89	Scheibe Einrueckhebel Vorschub	Disc for lever longitudinal feed	1		0342700189
90	Bewegungsscheibe Schlossmutter	Movement disk	1		0342700190
91	Zylinderstift	Cylindrical pin	2	ISO 2338 - 6 h8 x 12	
92	Schlossmutter	Lock nut	1		0342700192
93	Fuehrungsschiene Schlossmutter	Guide rail lock nut	2		0342700193
94	Innensechskantschraube	Socket head screw	4	GB 70-85 - M6 x 16	
95	Stellschraube	Set screw	1		0342700195
96	Sechskantmutter	Hexagon nut	1	ISO 4032 - M5	
97	Stahlkugel	Steel ball	1		0342700197
98	Feder	Spring	1		0342700198
99	Gewindestift	Threaded pin	1	ISO 4026 - M6 x 6	
105	Spannstift	Spring pin	1	ISO 8752 - 4 x 24 A	
109	Nutenschraube	Slot screw	2		03427001109
110	Sechskantmutter	Hexagon nut	2	ISO 4032 - M10	
117	Innensechskantschraube	Socket head screw	3	GB 70-85 - M5 x 16	
118	Innensechskantschraube	Socket head screw	5	GB 70-85 - M8 x 30	
121	Klemmstück Bettschlittenfuehrung	Shim lathe slide guidance	1		03427001121
122	Bettschlittenfuehrung	bed slide guidance	1		03427001122
124	Lagerbuchse	Bush	1		03427001124
125	Innensechskantschraube	Socket head screw	2	GB 70-85 - M8 x 40	
126	Halter V Abstreifer	Holder fo V cleaner	2		03427001126
127	V Abstreifer	V cleaner	2		03427001127
128	Innensechskantschraube	Socket head screw	2	GB 70-85 - M3 x 6	
129	Rastblech Einrueckhebel Vorschub	Rest sheet metal engaging lever feed motion	1		03427001129
134	Griff Einrueckhebel	Handle engaging lever	1		03427001134
135	Sprengring	Circlip	1	DIN 7993 - A 7	
136	Welle Einrueckhebel	Shaft engaging lever	1		03427001136
137	Feder	Spring	1		03427001137
138	Zylinderschraube mit Schlitz	Cheese head screw with slot	1	ISO 1207 - M5 x 8	
139	Federblech	Spring plate	1		03427001139
142	Zentrierstueck	Piece of centering	3		03427001142
143	Gewindestift	Threaded pin	3	ISO 4026 - M6 x 10	
144	Niet	Rivet	2	DIN 7337 - A2.4 x 6	
145	Markierung	Marking	1		03427001145
146	Scheibe	Washer	2	DIN 125 - A 6.4	
147	Spannstift	Spring pin	1	ISO 8752 - 3 x 16 A	
206	Motorkeilriemenscheibe	Motor V-belt pulley	1	~50Hz	03427001206
	Motorkeilriemenscheibe	Motor V-belt pulley	1	~60Hz	0342700120660Hz
207	Paßfeder	Key	1	DIN 6885 - A 6 x 6 x 45	
208	Innensechskantschraube	Socket head screw	1	GB 70-85 - M6 x 25	
228	Sechskantmutter	Hexagon nut	4	GB 6170-86 - M8	
229-2	Abstandshalter unten	Spacer down	2		034270012292
229-1	Abstandshalter oben	Spacer above	2		034270012291
230	Scheibe	Washer	10	DIN 125 - A 8.4	
231	Motor 230V	Motor 230V	1	230V	0342806
231	Motor 400V	Motor 400V	1	400V	0342801
235	Maschinenbett	Lathe bed	1		03427001235
236	Zahnstange	Rack	2		03427001236

Ersatzteilliste - Spare parts list - TU2807 | TU2807V

Pos.	Bezeichnung	Description	Menge Qty.	Grösse Size	Artikelnummer Item no.
237	Innensechskantschraube	Socket head screw	6	GB 70-85 - M6 x 16	
238	Leitspindel	Lead screw	1	TR 20 x 3	03427001238
239	Verbindungsstueck	Connecting piece	1		03427001239
240	Innensechskantschraube	Socket head screw	3	GB 70-85 - M8 x 25	
242	Lagerbock	Saddle	1		03427001242
245	Nutmutter	Groove nut	2	DIN 1804 - M12	
246	Scheibe	Washer	1	DIN 125 - A 13	
247	Scheibe	Washer	10	DIN 125 - A 8.4	
249	Innensechskantschraube	Socket head screw	3	GB 70-85 - M8 x 25	
251	Innensechskantschraube	Socket head screw	2	GB 70-85 - M8 x 35	
257	Gewindestift Drehfutterflansch	Threaded pin jaw chuck flange	3		03427001257
258	Scheibe	Washer	6	DIN 125 - A 10.5	
259	Innensechskantschraube	Socket head screw	3	GB 70-85 - M8 x 20	
260	Futterflansch	chuck flange	1		03425001260
261	Dreibackenfutter	Three jaw chuck	1	125 mm	03425001261
262	Drehfutterschlüssel	Key for 3 - jaw chuck	1	10 mm	03425001262
263	Schaltergehäuse	Switch housing	1		03427001263
264-1	Schalterkombination 230V	Switch combination 230V	1		0342151
264-1	Schalterkombination 400V	Switch combination 400V	1		0342152
264-1	Schalterkombination 230V	Switch combination 230V	1		03421512008
264-1	Schalterkombination 400V	Switch combination 400V	1		03421522008
265	Flachkopfschraube mit Kreuzschlitz	Cheese head screw	2	ISO 7045 - M4 x 16 - 4.8 - H	
266	Innensechskantschraube	Socket head screw	4	GB 70-85 - M3 x 8	
267	Sichtfenster Drehfutterschutz	Sight jaw ckuck protection	1		03427001267
268	Spannstift	Spring pin	1	GB 879-86 - 5 x 18	
269	Rahmen Drehfutterschutz	Frame jaw ckuck protection	1		03427001269
271	Sechskantmutter	Hexagon nut	4	ISO 4032 - M3	
272	Welle	Shaft	1		03427001272
273	Flansch	Flange	1		03427001273
274	Positionsschalter Drehfutterschutz	Position switch jaw ckuck protection	1		03425001274
275	Scheibe	Washer	8	DIN 125 - A 6.4	
276	Innensechskantschraube	Socket head screw	8	GB 70-85 - M6 x 10	
277	Zugentlastung Anschlusskabel	Strain relief connection cable	1	PG 19	03425001277
278	Stiftschraube	Threaded pin	1	DIN 915 M5 x 12	
279	Deckel Schaltergehäuse	Cover switch housing	1		03427001279
280	Gewindestift	Threaded pin	1	DIN 915 - M5 x 12	
282	Sechskantmutter	Hexagon nut	2	ISO 4032 - M4	
295	Axial Rillenkugellager	Axially grooved ball bearing	2	51102	04051102
297	Messing Abscherstift	Brass shear pin	1		03427001297
298	Zylinderstift	Cylindrical pin	1	ISO 2338 - 5 m6 x 22	
301	Sicherungsring	Circlip	2	DIN 471 - 18 x 1,2	
302	Zahnrad	Gear wheel	1	24 Z m1.25 15 mm	03427001302
304	Welle	Shaft	1		03427001304
305	Zahnrad	Gear wheel	1		03427001305
305-1	Zahnrad	Gear wheel	1		034270013051
305-2	Sicherungsring	Retaining ring	1	DIN 471/16-1	
310	Gewindestift	Threaded pin	1	ISO 4027 - M6 x 10	
311	Gehäuse Vorschubgetriebe	Housing feed gear	1		03427001311
312	Ölverschlussschraube	Oil plug	2		03427001312
314	Buchse	Socket	1		03427001312
315	Gewindestift	Threaded pin	1	ISO 4028 - M6 x 16	
316	Flansch	Flange	1		03427001316
319	Eingangswelle	Entrance shaft	1		03427001319
320	Gleitlager	Sliding bearing	1		03427001320
321	Zahnrad	Gear wheel	1	32 Z m 1.25 6 mm	03427001321
324	verzahnte Welle	toothed shaft	1	16 Z m1.25	03427001324
325	Paßfeder	Key	2		03427001325
326	Sicherungsring	Circlip	2	DIN 471 - 15 x 1	
327	Zahnrad	Gear wheel	1	24 Z m1.25 6 mm	03427001327
328	Rillenkugellager	Grooved ball bearing	2	6202	0406202.2R
329	Flansch	Flange	1		03427001329
330	Innensechskantschraube	Socket head screw	6	GB 70-85 - M5 x 10	
331	Deckel Vorschubgetriebe	Cover feed gear	1		03427001331
332	Innensechskantschraube	Socket head screw	5	GB 70-85 - M6 x 16	
335	Wahlschalter	Rotary switch	2		03427001335
343	Zylinderstift	Cylindrical pin	1	ISO 2338 - 3 h8 x 14	
343	Zylinderstift	Cylindrical pin	1	ISO 2338 - 3 h8 x 14	
344	Mitnehmerhülse	Case	1		03427001344
345	Scheibe	Disc	1		03427001345

TU2807_TU2807V_parts.fm

Ersatzteilliste - Spare parts list - TU2807 TU2807V					
Pos.	Bezeichnung	Description	Menge Qty.	Grösse Size	Artikelnummer Item no.
346	Rueckwanddeckel	Backwall cover	1		03427001346
347	Senkschraube mit Kreuzschlitz H	Countersunk screw	10	GB 819-85 - M5x8	
348	O-Ring	O-ring	2	DIN 3771 - 15 x 1.8	
349	Buchse rechts	Socket right	1		03427001349
350	Gleitlager Zwischenwelle	Sliding bearing intermediate shaft	1		03427001350
354	Innensechskantschraube	Socket head screw	4	GB 70-85 - M6 x 50	
360	Oelschauglas	Oil sight glass	1	25 mm	03427001360
361	O-Ring	O-ring	1	DIN 3771 20x2,65	
402	Scheibe	Washer	6	DIN 125 - A 10.5	
403	Stiftschraube	Threaded pin	2	GB 897-88 - A M10x120	
404	Sechskantmutter	Hexagon nut	10	GB 6170-86 - M10	
405	Mutter Schutzabdeckung		1		03425001405
406	Spindel	Spindle	1		03427001406
407	Paßfeder	Key	1	DIN 6885 - A 8 x 7 x 40	
408	Lagerabdeckung vorne	Bearing cover in front	1		03427001408
414	Kegelrollenlager	Taper roller bearing	2	32009	04032009
415	Lagerabdeckung hinten	Bearing cover in in the back	1		03427001415
416	Distanzhülse	Spacer	1		03427001416
417	Zahnrad	Toothed wheel	1		03427001417
419	Keilriemen lang	V - belt long	1	10 x 850	0392850
420	Spindelkeilriemenscheibe	Spindle V-belt pulley	1	~50Hz	03427001420
	Spindelkeilriemenscheibe	Spindle V-belt pulley	1	~60Hz	0342700142060Hz
421	Innensechskantschraube	Socket head screw	4	GB 70-85 - M5 x 10	
422	Lagerring	Bearing ring	2		03427001422
423	Wellenmutter	Shaft nut	1		03427001423
424	Welle	Shaft	1		03427001424
425	Zahnriemen	Toothed belt	1	240L075	0392800
427	Zahnriemenscheibe	Toothed belt disk	1	~50Hz	03427001427
	Zahnriemenscheibe	Toothed belt disk	1	~60Hz	0342700142760Hz
428	Sicherungsring	Circlip	2	DIN 471 - 12 x 1	
430-1	Bundscheibe hinten	Flanged washer in front	1		034270014301
430-2	Bundscheibe vorne	Flanged washer in the back	1		034270014302
430	Motorzahnriemenscheibe	Motor V-belt pulley	1		03427001430
433	Scheibe	Washer	1	DIN 125 - A 8,4	
434	Innensechskantschraube	Socket head screw	1	GB 70-85 - M8 x 35	
436	Exzentrerscheibe Spannrolle	Eccentric disk idler	1		03427001436
437	Welle Spannrolle	Shaft for idler	1		03427001437
438	Rillenkugellager	Grooved ball bearing	2	6001RZ	0406001.2R
439	Spannrolle	Idler	1		03427001439
440	Sicherungsring	Circlip	3	DIN 472 - 28 x 1.2	
441	Schutzabdeckung Spindelstock	Protection cover headstock	1		03427001441
441-3	Faldeckel	Drop cover	1		034270014413
441-2	Zylinderschraube mit Schlitz	Cheese head screw with slot	1	ISO 7045 - M5 x 10	
441-1	Scheibe	Washer	1	DIN 125 - A 5.3	
443	Scheibe	Washer	1		03427001443
453	Sechskantmutter	Hexagon nut	1	ISO 4032 - M10	
454	Rillenkugellager	Grooved ball bearing	2	6001_Z	0406001.2R
455	Scheibe	Washer	1	DIN 125 - A 10.5	
470	Grundplatte	Baseplate	1		03427001470
472	Scheibe	Washer	3	DIN 125 - A 8.4	
473	Innensechskantschraube	Socket head screw	2	GB 70-85 - M8 x 20	
502	Innensechskantschraube	Socket head screw	1	DIN 912 M8 x 35	
503	Wechselradschiene	Change gear train	1		03425001503
504	Lagerbock Wechselradschiene	Saddle change gear train	1		03427001504
505	Innensechskantschraube	Socket head screw	3	DIN 912 M5 x 10	
506	Wechselrad, t=9 mm, Di=14 mm	Change gear	1	85 Zähne, Modul 1,5	03425001506
507	Wechselrad, t=9 mm, Di=14 mm	Change gear	1	80 Zähne, Modul 1,5	03425001507
508	Wechselrad, t=9 mm, Di=14 mm	Change gear	1	75 Zähne, Modul 1,5	03425001508
509	Wechselrad, t=9 mm, Di=14 mm	Change gear	1	65 Zähne, Modul 1,5	03425001509
510	Wechselrad, t=9 mm, Di=14 mm	Change gear	2	60 Zähne, Modul 1,5	03425001510
511	Wechselrad, t=9 mm, Di=14 mm	Change gear	1	50 Zähne, Modul 1,5	03425001511
512	Wechselrad, t=9 mm, Di=14 mm	Change gear	1	70 Zähne, Modul 1,5	03425001512
514	Wechselrad, t=9 mm, Di=14 mm	Change gear	1	45 Zähne, Modul 1,5	03425001514
515	Wechselrad, t=9 mm, Di=14 mm	Change gear	1	30 Zähne, Modul 1,5	03425001515
516	Wechselrad, t=9 mm, Di=14 mm	Change gear	1	20 Zähne, Modul 1,5	03425001516
517	Nutenstein Wechselradschiene	Groove stone change gear	2	M5	03425001517
518	Distanzscheibe	Shim	1	1,5 mm	03425001518
519	Distanzscheibe	Shim	1	3 mm	03425001519
520	Verbindungshülse Wechselräder	Connecting case of change gears	2		03425001520

Ersatzteilliste - Spare parts list - TU2807 | TU2807V

Pos.	Bezeichnung	Description	Menge Qty.	Grösse Size	Artikelnummer Item no.
521	Klemschraube Wechselrad	Clamping screw change gear	2		03425001521
522	Befestigungsring	Attachment ring	1		03425001522
523	Hülse Wechselrad	Case change gear	1		03425001523
524	Scheibe	Washer	1		03425001524
525	Innensechskantschraube	Socket head screw	1	DIN 912 M6 x 10	
601	Spritzwand D280x700G/TU2807	Splash wall D280x700G/TU2807	1		03427001601
601	Spritzwand D280x700 DC Vario/TU2807V	Splash wall D280x700 DC Vario/TU2807V	1		03427006601
602	Kreuzschlitzschraube	Cross slot flat head screw	6	GB 6560-86 - M5x10	
603	Abdeckblech	Cover plate	1		03427001603
605	Innensechskantschraube	Socket head screw	10	GB 70-85 - M3 x 8	
605	Innensechskantschraube	Socket head screw	10	GB 70-85 - M3 x 5	
607	Gewindeschneidtafel	Thread cutting table	1		03427001607
611	Spänwanne D280x700G/TU2807	Chip pan D280x700 G/TU2807	1		03427001611
611	Spänwanne D280x700 DC Vario/TU2807V	Chip pan D280x700 DC Vario/TU2807V	1		03427006611
612	Gummiablage	Rubber	1		03427001612
615	Schaltkasten für Vario	Switch box for Vario type	1		03425001615
901	Unterbau Reitstock	Base plate tailstock	1		03427001901
902	Innensechskantschraube	Socket head screw	2	GB 70-85 - M8 x 40	
903	Reitstock Oberteil	Tailstock upper section	1		03427001903
904	Verstellrichtung	Adjustment device	1		03427001904
905	Gewindestift	Threaded pin	1	ISO 4028 - M6 x 16	
906	Klemmteil Pinole	Clamping piece spindle sleeve	2		03427001906
907	Klemmteil Pinole	Clamping piece spindle sleeve	1		03427001907
908	Pinole	Spindle sleeve	1		03427001908
909	Spindel	Spindle	1		03427001909
910	Zentrierstück Pinole	Piece of centering of spindle sleeve	1		03427001910
911	Innensechskantschraube	Socket head screw	2	GB 70-85 - M5 x 16	
912	Skalenring	Scales ring	1		03427001912
913	Zentrierring	Centering ring	1		03427001913
914	Kugel	Steel ball	1	D = 5 mm	03427001914
915	Spiralfeder	Spiral spring	1		03427001915
916	Paßfeder	Key	1	DIN 6885 - A 3 x 3 x 10	
917	Innensechskantschraube	Socket head screw	3	ISO 4026 - M6 x 10	
918	Messingklemmstück	Brass clamping piece	3		03427001918
919	Handrad	Handwheel	1		03427001919
920	Sechskantmutter	Hexagon nut	1	DIN EN 24 032 M8	
921	Unterlegscheibe	Disc	1		03427001921
922	Handgriff Handrad	Handle handwheel	1		03427001922
923	Befestigungsschraube Griff Handrad	Fixing bolt for handle handwheel	1		03427001923
925	Klemmmutter	Clamping nut	1		03427001925
926	Unterlegscheibe	Disc	1	D = 8	03427001926
927	Griff Spannhebel	Handle clamping lever	1		03427001927
928	Spannhebel	Clamping lever	1		03427001928
929	Scheibe	Innensechskantschraube	1		03427001929
930	Spannstift	Spring pin	1	ISO 8752 - 4 x 28 A	
931	Fuehrungsbuchse	Guide bush	1		03427001931
932	Spannstift	Spring pin	1	ISO 8752 - 4 x 24 A	
933	Gewindestange	Threaded rod	1		03427001933
934	Spannschraube	Tightening screw	1		03427001934
935	Feder	Spring	1		03427001935
936	Klemmplatte	Clamping plate	1		03427001936
937	Sechskantmutter	Hexagon nut	1	ISO 4035 - M12	
938	Scheibe	Washer	2	DIN 125-1 A 13	
939	Zentrierstueck Pinole	Piece of centering of spindle sleeve	1		03427001939
940	Skala	Skale	1		03427001940
941	Exzenter	Eccentric cam	1		03427001941
942	Gewindestift	Threaded pin	2	ISO 4028 - M5 x 12	
945	Spannhebel	Clamping lever	1		03427001945
946	Markierung	Marking	1		03427001946
948	Grundplatte	Base plate	1		03427001948
949	Reitstock Oberteil	Tailstock upper section	1		03427001949
950	Niet	Rivet	4	DIN 7337 - A2.4 x 6	
951	NOT-Halt Schalter	Emergency stop button	1		03427001951
952	Trafo	Transformer	1		03427001952

TU2807_TU2807V_parts.fm

Ersatzteilliste - Spare parts list - TU2807 | TU2807V

Pos.	Bezeichnung	Description	Menge Qty.	Grösse Size	Artikelnummer Item no.
953	Schalter R-und L-Lauf	Change over switch	1		03427001953
954	Positionsschalter Spindelstockabdeckung	Position switch headstock protection	1		03427001954
955	Kondensator (230V)	Capacitor (230V)	1	150µF	03427001955
956	Kondensator (230V)	Capacitor (230V)	1	30µF	03427001956
C1	Frequenzumrichter	Frequency converter	1	Lenze 8200 vector	0313125
C2	Funktionsmodul	Functionmodule	1		0313105
P3	Potentiometer	Potentiometer	1	1KOhm	0313199
946	Skala	Scale	1		
947	Lagerbock	Saddle	1		
948	Grundplatte Reitstock	Base plate tailstock	1		
949	Reitstock Oberteil	Tailstock upper section	1		
950	Klemmteil Pinole	Clamping part collar	1		
951	Innensechskantschraube	Socket head screw	4	GB 70-85 - M5 x 14	
952	Kopf Spannhebel	Head clamping lever	1		
953	Not-Aus-Schalter	Emergency stop button	1		0460049
954	Trafo	Transformer	1		
955	Schalter R-und L-Lauf	Change over switch	1		0460009
956	Positionsschalter Spindelstockabdeckung	Position switch headstock protection	1		0460016
957-1	Abdeckung Kondensator	Cover capacitor	1		
957-2	Abdeckung Kondensator	Cover capacitor	1		
958-1	Kondensator (230V)	Capacitor (230V)	1	25µF	
958-2	Kondensator (230V)	Capacitor (230V)	1	150µF	
C1	Frequenzumrichter	Frequency converter	1	Lenze 8200 vector	0313125
C2	Funktionsmodul	Functionmodule	1		0313105
P3	Potentiometer	Potentiometer	1	1K Ohm	0313199

8.3 Schaltplan - Wiring diagram TU 2506 V / TU 2807 V

TU2506_TU2506V_TU2807_TU2807V_wiring_diagrams.fm

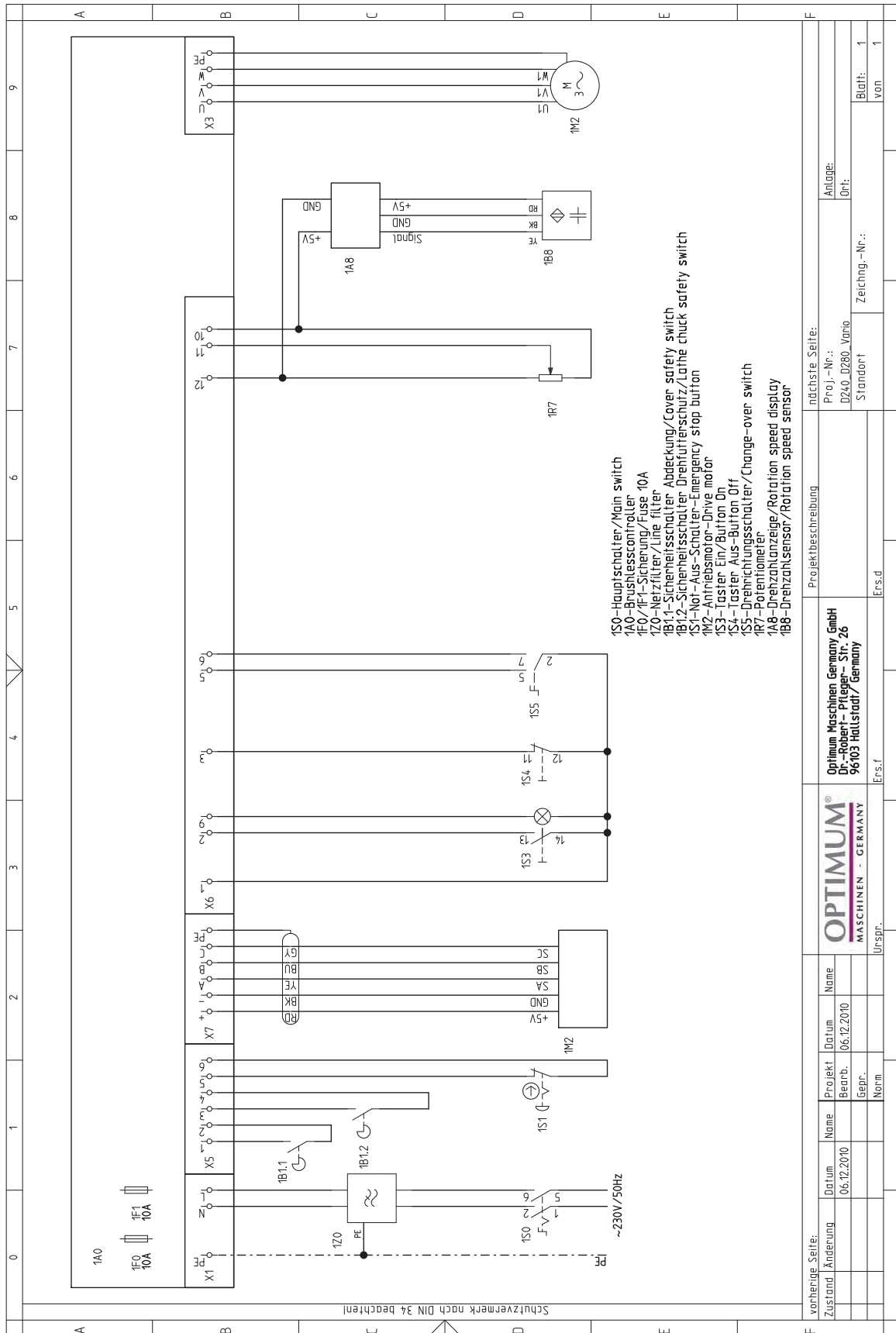


Abb.8-3: Schaltplan - Wiring diagram



9 Anhang

9.1 Urheberrecht

Diese Dokumentation ist urheberrechtlich geschützt. Die dadurch begründeten Rechte, insbesondere die der Übersetzung, des Nachdrucks, der Entnahme von Abbildungen, der Funksendung, der Wiedergabe auf fotomechanischem oder ähnlichem Wege und der Speicherung in Datenverarbeitungsanlagen bleiben, auch bei nur auszugsweiser Verwendung, vorbehalten.

Technische Änderungen jederzeit vorbehalten.

9.2 Terminologie/Glossar

Begriff	Erklärung
Spindelstock	Gehäuse für Vorschubgetriebe und Zahnriemenscheiben.
Schlossmutter	Geteilte Mutter, die in die Leitspindel eingreift.
Drehfutter	Spannwerkzeug zur Aufnahme des Werkstücks.
Bohrfutter	Bohreraufnahme
Bettschlitten	Schlitten auf der Führungsbahn des Maschinenbetts in Längsrichtung der Werkzeugachse.
Planschlitten	Schlitten auf dem Bettschlitten zur Bewegung quer der Werkzeugachse.
Oberschlitten	Drehbarer Schlitten auf dem Planschlitten.
Kegeldorn	Konus des Bohrers, des Bohrfutters, der Zentrierspitze.
Werkzeug	Drehmeißel, Bohrer, etc.
Werkstück	zu drehendes Teil, zu bearbeitendes Teil.
Reitstock	verschiebbare Drehhilfe.
Lünette	Mitlaufende oder feststehende Abstützung beim Drehen langer Werkstücke.
Drehherz	Vorrichtung, Spannhilfe zur Mitnahme von Drehteilen beim Drehen zwischen Spitzen.

9.3 Änderungsinformationen Betriebsanleitung

Kapitel	Kurzinformation	neue Versionsnummer
4.10	Vorschub, mechanische Endanschläge	1.0.1
CE	Aktualisierung CE Erklärung	1.0.2
CE	EN ISO 23125:2015 + EMV 2014/30/EU + NSR 2014/35/EU	1.0.3
3	Hinweise in Kapitel 3, elektrischer Anschluss mit Frequenzumrichter entfernt (FI-Schutzschalter).+ Aktualisierung CE (2015/863/EU)	1.0.4
2 ; 3	Netto Gewicht + Innerbetrieblicher Transport	1.0.5
3.9	Spannungsspitzen	1.0.6

TU2506_TU2506V_TU2807_TU2807V_DE_10.fm



9.4 Mangelhaftungsansprüche / Garantie

Neben den gesetzlichen Mangelhaftungsansprüchen des Käufers gegenüber dem Verkäufer, gewährt Ihnen der Hersteller des Produktes, die Firma OPTIMUM GmbH, Robert-Pfleger-Straße 26, D-96103 Hallstadt, keine weiteren Garantien, sofern sie nicht hier aufgelistet oder im Rahmen einer einzelnen, vertraglichen Regel zugesagt wurden.

- Die Abwicklung der Haftungs- oder Garantieansprüche erfolgt nach Wahl der Firma OPTIMUM GmbH entweder direkt mit der Firma OPTIMUM GmbH oder aber über einen ihrer Händler.
Defekte Produkte oder deren Bestandteile werden entweder repariert oder gegen fehlerfreie ausgetauscht. Ausgetauschte Produkte oder Bestandteile gehen in unser Eigentum über.
- Voraussetzung für Haftungs- oder Garantieansprüchen ist die Einreichung eines maschinell erstellten Original-Kaufbeleges, aus dem sich das Kaufdatum, der Maschinentyp und gegebenenfalls die Seriennummer ergeben müssen. Ohne Vorlage des Originalkaufbeleges können keine Leistungen erbracht werden.
- Von den Haftungs- oder Garantieansprüchen ausgeschlossen sind Mängel, die aufgrund folgender Umstände entstanden sind:
 - Nutzung des Produkts außerhalb der technischen Möglichkeiten und der bestimmungsgemäßen Verwendung, insbesondere bei Überbeanspruchung des Gerätes
 - Selbstverschulden durch Fehlbedienung bzw. Missachtung unserer Betriebsanleitung
 - nachlässige oder unrichtige Behandlung und Verwendung ungeeigneter Betriebsmittel
 - nicht autorisierte Modifikationen und Reparaturen
 - ungenügende Einrichtung und Absicherung der Maschine
 - Nichtbeachtung der Installationserfordernisse und Nutzungsbedingungen
 - atmosphärische Entladungen, Überspannungen und Blitzschlag sowie chemische Einflüsse
- Ebenfalls unterliegen nicht den Haftungs- oder Garantieansprüchen:
 - Verschleißteile und Teile, die einem normalen und bestimmungsgemäßen Verschleiß unterliegen, wie beispielsweise Keilriemen, Kugellager, Leuchtmittel, Filter, Dichtungen u.s.w.
 - nicht reproduzierbare Softwarefehler
- Leistungen, die durch Firma OPTIMUM GmbH oder einer ihrer Erfüllungsgehilfen zur Erfüllung im Rahmen einer zusätzlichen Garantie erbringen, sind weder eine Anerkennung eines Mangels noch eine Anerkennung der Eintrittspflicht. Diese Leistungen hemmen und/oder unterbrechen die Garantiezeit nicht.
- Gerichtsstand unter Kaufleuten ist Bamberg.
- Sollte eine der vorstehenden Vereinbarungen ganz oder teilweise unwirksam und/oder nichtig sein, so gilt das als vereinbart, was dem Willen des Garantiegebers am nächsten kommt und ihm Rahmen der durch diesen Vertrag vorgegeben Haftungs- und Garantiegrenzen bleibt.



9.5 Lagerung

ACHTUNG!

Bei falscher und unsachgemäßer Lagerung können elektrische und mechanische Maschinenkomponenten beschädigt und zerstört werden.

Lagern Sie die verpackten oder bereits ausgepackten Teile nur unter den vorgesehenen Umgebungsbedingungen.

Beachten Sie die Anweisungen und Angaben auf der Transportkiste:



- zerbrechliche Waren (Ware erfordert vorsichtiges Handhaben)



- vor Nässe und feuchter Umgebung schützen
- ☞ Umgebungsbedingungen auf Seite 19.



- vorgeschriebene Lage der Packkiste (Kennzeichnung der Deckenfläche - Pfeile nach oben)



- maximale Stapelhöhe
Beispiel: nicht stapelbar - über der ersten Packkiste darf keine weitere gestapelt werden



Fragen Sie bei der Optimum Maschinen Germany GmbH an, falls die Maschine und Zubehörteile länger als drei Monate und unter anderen als den vorgeschriebenen Umgebungsbedingungen gelagert werden müssen.

9.6 Entsorgungshinweis / Wiederverwertungsmöglichkeiten:

Entsorgen Sie ihr Gerät bitte umweltfreundlich, indem Sie Abfälle nicht in die Umwelt sondern fachgerecht entsorgen.

Bitte werfen Sie die Verpackung und später das ausgediente Gerät nicht einfach weg, sondern entsorgen Sie beides gemäß der von Ihrer Stadt-/Gemeindeverwaltung oder vom zuständigen Entsorgungsunternehmen aufgestellten Richtlinien.

9.6.1 Außerbetrieb nehmen

VORSICHT!

Ausgediente Geräte sind sofort fachgerecht außer Betrieb zu nehmen, um einen spätern Missbrauch und die Gefährdung der Umwelt oder von Personen zu vermeiden

- Ziehen Sie den Netzstecker.
- Durchtrennen Sie das Anschlusskabel.
- Entfernen Sie alle umweltgefährdende Betriebsstoffe aus dem Alt-Gerät.
- Entnehmen Sie, sofern vorhanden, Batterien und Akkus.
- demontieren Sie die Maschine gegebenenfalls in handhabbare und verwertbare Baugruppen und Bestandteile.
- führen Sie die Maschinenkomponenten und Betriebsstoffe dem dafür vorgesehenen Entsorgungswegen zu.



TU2506_TU2506V_TU2807_TU2807V_DE_10.fm



9.6.2 Entsorgung der Neugeräte-Verpackung

Alle verwendeten Verpackungsmaterialien und Packhilfsmittel der Maschine sind recyclingfähig und müssen grundsätzlich der stofflichen Wiederverwertung zugeführt werden.

Das Verpackungsholz kann einer Entsorgung oder Wiederverwertung zugeführt werden.

Verpackungsbestandteile aus Karton können zerkleinert zur Altpapiersammlung gegeben werden.

Die Folien sind aus Polyethylen (PE) oder die Polsterteile aus Polystyrol (PS). Diese Stoffe können nach Aufarbeitung wiederverwendet werden, wenn Sie an eine Wertstoffsammelstelle oder an das für Sie zuständige Entsorgungsunternehmen weitergegeben werden.

Geben Sie das Verpackungsmaterial nur sortenrein weiter, damit es direkt der Wiederverwendung zugeführt werden kann.

9.6.3 Entsorgung des Altgerätes

INFORMATION

Tragen Sie bitte in Ihrem und im Interesse der Umwelt dafür Sorge, dass alle Bestandteile der Maschine nur über die vorgesehenen und zugelassenen Wege entsorgt werden.

Beachten Sie bitte, dass elektrische Geräte eine Vielzahl wiederverwertbarer Materialien sowie umweltschädliche Komponenten enthalten. Tragen Sie dazu bei, dass diese Bestandteile getrennt und fachgerecht entsorgt werden. Im Zweifelsfall wenden Sie sich bitte an ihre kommunale Abfallentsorgung. Für die Aufbereitung ist gegebenenfalls auf die Hilfe eines spezialisierten Entsorgungsbetriebs zurückzugreifen.



9.6.4 Entsorgung der elektrischen und elektronischen Komponenten

Bitte sorgen Sie für eine fachgerechte, den gesetzlichen Vorschriften entsprechende Entsorgung der Elektrobauteile.

Das Gerät enthält elektrische und elektronische Komponenten und darf nicht als Haushaltsmüll entsorgt werden. Gemäß Europäischer Richtlinie 2002/96/EG über Elektro- und Elektronik-Altgeräte und die Umsetzung in nationales Recht, müssen verbrauchte Elektrowerkzeuge und Elektrische Maschinen getrennt gesammelt und einer umweltgerechten Wiederverwertung zugeführt werden.

Als Maschinenbetreiber sollten Sie Informationen über das autorisierte Sammel- bzw. Entsorgungssystem einholen, das für Sie gültig ist.

Bitte sorgen Sie für eine fachgerechte, den gesetzlichen Vorschriften entsprechende Entsorgung der Batterien und/oder der Akkus. Bitte werfen Sie nur entladene Akkus in die Sammelboxen beim Handel oder den kommunalen Entsorgungsbetrieben.

9.6.5 Entsorgung der Schmiermittel und Kühlschmierstoffe

ACHTUNG!

Achten Sie bitte unbedingt auf eine umweltgerechte Entsorgung der verwendeten Kühl- und Schmiermittel. Beachten Sie die Entsorgungshinweise Ihrer kommunalen Entsorgungsbetriebe.



INFORMATION

Verbrauchte Kühlschmierstoff-Emulsionen und Öle sollten nicht miteinander vermischt werden, da nur nicht gemischte Altöle ohne Vorbehandlung verwertbar sind.

Die Entsorgungshinweise für die verwendeten Schmierstoffe stellt der Schmierstoffhersteller zur Verfügung. Fragen Sie gegebenenfalls nach den produktspezifischen Datenblättern.



TU2506_TU2506V_TU2807_TU2807V_DE_10.fm



9.7 Entsorgung über kommunale Sammelstellen

Entsorgung von gebrauchten, elektrischen und elektronischen Geräten
(Anzuwenden in den Ländern der Europäischen Union und anderen europäischen Ländern mit einem separaten Sammelsystem für diese Geräte).



Das Symbol auf dem Produkt oder seiner Verpackung weist darauf hin, dass dieses Produkt nicht als normaler Haushaltsabfall zu behandeln ist, sondern an einer Annahmestelle für das Recycling von elektrischen und elektronischen Geräten abgegeben werden muss. Durch Ihren Beitrag zum korrekten Entsorgen dieses Produkts schützen Sie die Umwelt und die Gesundheit Ihrer Mitmenschen. Umwelt und Gesundheit werden durch falsche Entsorgung gefährdet. Materialrecycling hilft den Verbrauch von Rohstoffen zu verringern. Weitere Informationen über das Recycling dieses Produkts erhalten Sie von Ihrer Gemeinde, den kommunalen Entsorgungsbetrieben oder dem Geschäft, in dem Sie das Produkt gekauft haben.

9.8 Produktbeobachtung

Wir sind verpflichtet, unsere Produkte auch nach der Auslieferung zu beobachten.

Bitte teilen Sie uns alles mit, was für uns von Interesse ist:

- Veränderte Einstelldaten
- Erfahrungen mit der Drehmaschine, die für andere Benutzer wichtig sind
- Wiederkehrende Störungen

Optimum Maschinen Germany GmbH

Dr.-Robert-Pfleger-Str. 26

D-96103 Hallstadt

Telefax +49 (0) 951 - 96 555 - 888

E-Mail: info@optimum-maschinen.de



EG - Konformitätserklärung

nach Maschinenrichtlinie 2006/42/EG Anhang II 1.A

Der Hersteller / Inverkehrbringer: Optimum Maschinen Germany GmbH
Dr.-Robert-Pfleger-Str. 26
D - 96103 Hallstadt

erklärt hiermit, dass folgendes Produkt

Produktbezeichnung: Handgesteuerte Drehmaschine

Typenbezeichnung: TU2506
TU2807

allen einschlägigen Bestimmungen der oben genannten Richtlinie sowie den weiteren angewandten Richtlinien (nachfolgend) - einschließlich deren zum Zeitpunkt der Erklärung geltenden Änderungen - entspricht.

Beschreibung:

Hand gesteuerte Drehmaschine ohne numerische Steuerung

Folgende weitere EU-Richtlinien wurden angewandt:

EMV-Richtlinie 2014/30/EU ; Beschränkung der Verwendung bestimmter gefährlicher Stoffe in Elektro- und Elektronikgeräten 2015/863/EU

Folgende harmonisierte Normen wurden angewandt:

EN ISO 23125 Werkzeugmaschinen - Sicherheit - Drehmaschinen

EN 60204-1 Sicherheit von Maschinen - Elektrische Ausrüstung von Maschinen - Teil 1: Allgemeine Anforderungen

EN ISO 13849-1 Sicherheit von Maschinen - Sicherheitsbezogene Teile von Steuerungen - Teil 1: Allgemeine Gestaltungsleitsätze

EN ISO 13849-2 Sicherheit von Maschinen - Sicherheitsbezogene Teile von Steuerungen - Teil 2: Validierung

EN ISO 12100 Sicherheit von Maschinen - Allgemeine Gestaltungsleitsätze - Risikobeurteilung und Risikominderung

Name und Anschrift der Person, die bevollmächtigt ist, die technischen Unterlagen zusammenzustellen:

Kilian Stürmer, Tel.: +49 (0) 951 96555 - 800

Kilian Stürmer (Geschäftsführer)

Hallstadt, den 2022-05-11



EG - Konformitätserklärung

nach Maschinenrichtlinie 2006/42/EG Anhang II 1.A

Der Hersteller / Inverkehrbringer: Optimum Maschinen Germany GmbH
Dr.-Robert-Pfleger-Str. 26
D - 96103 Hallstadt

erklärt hiermit, dass folgendes Produkt

Produktbezeichnung: Handgesteuerte Drehmaschine

Typenbezeichnung: TU2506V

TU2807V

allen einschlägigen Bestimmungen der oben genannten Richtlinie sowie den weiteren angewandten Richtlinien (nachfolgend) - einschließlich deren zum Zeitpunkt der Erklärung geltenden Änderungen - entspricht.

Beschreibung:

Hand gesteuerte Drehmaschine ohne numerische Steuerung

Folgende weitere EU-Richtlinien wurden angewandt:

EMV-Richtlinie 2014/30/EU ; Beschränkung der Verwendung bestimmter gefährlicher Stoffe in Elektro- und Elektronikgeräten 2015/863/EU

Folgende harmonisierte Normen wurden angewandt:

EN ISO 23125 Werkzeugmaschinen - Sicherheit - Drehmaschinen

EN 60204-1 Sicherheit von Maschinen - Elektrische Ausrüstung von Maschinen - Teil 1: Allgemeine Anforderungen

EN ISO 13849-1 Sicherheit von Maschinen - Sicherheitsbezogene Teile von Steuerungen - Teil 1: Allgemeine Gestaltungsleitsätze

EN ISO 13849-2 Sicherheit von Maschinen - Sicherheitsbezogene Teile von Steuerungen - Teil 2: Validierung

EN ISO 12100 Sicherheit von Maschinen - Allgemeine Gestaltungsleitsätze - Risikobeurteilung und Risikominderung

EN 55011 Industrielle, wissenschaftliche Hochfrequenzgeräte, Funkstörungen - Grenzwerte und Messverfahren - Klasse B

EN 61800-1 Drehzahlveränderbare elektrische Antriebe - Teil 1: Allgemeine Anforderungen; Festlegungen für die Bemessung von Niederspannungs-Gleichstrom-Antriebssystemen

EN 61800-5-1 Elektrische Leistungsantriebssysteme mit einstellbarer Drehzahl - Teil 5-1: Anforderungen an die Sicherheit - Elektrische, thermische und energetische Anforderungen.

Name und Anschrift der Person, die bevollmächtigt ist, die technischen Unterlagen zusammenzustellen:

Kilian Stürmer, Tel.: +49 (0) 951 96555 - 800

Kilian Stürmer (Geschäftsführer)

Hallstadt, den 2022-05-11

Schmierstoffe Lubricant Lubrifiant	Viskosität Viscosity Viscosité ISO VG DIN 51519 mm ² /s (cSt)	Kennzeichnung nach DIN 51502							
Getriebeöl Gear oil Huile de réducteur	VG 680	CLP 680	Aral Degol BG 680	BP Energol GR-XP 680	SPARTAN EP 680	Klüberoil GEM 1-680	Mobilgear 636	Shell Omala 680	Meropa 680
	VG 460	CLP 460	Aral Degol BG 460	BP Energol GR-XP 460	SPARTAN EP 460	Klüberoil GEM 1-460	Mobilgear 634	Shell Omala 460	Meropa 460
	VG 320	CLP 320	Aral Degol BG 320	BP Energol GR-XP 320	SPARTAN EP 320	Klüberoil GEM 1-320	Mobilgear 632	Shell Omala 320	Meropa 320
	VG 220	CLP 220	Aral Degol BG 220	BP Energol GR-XP 220	SPARTAN EP 220	Klüberoil GEM 1-220	Mobilgear 630	Shell Omala 220	Meropa 220
	VG 150	CLP 150	Aral Degol BG 150	BP Energol GR-XP 150	SPARTAN EP 150	Klüberoil GEM 1-150	Mobilgear 629	Shell Omala 150	Meropa 150
	VG 100	CLP 100	Aral Degol BG 100	BP Energol GR-XP 100	SPARTAN EP 100	Klüberoil GEM 1-100	Mobilgear 627	Shell Omala 100	Meropa 100
	VG 68	CLP 68	Aral Degol BG 68	BP Energol GR-XP 68	SPARTAN EP 68	Klüberoil GEM 1-68	Mobilgear 626	Shell Omala 68	Meropa 68
	VG 46	CLP 46	Aral Degol BG 46	BP Bartran 46	NUUTO H 46 (HLP 46)	Klüberoil GEM 1-46	Mobil DTE 25	Shell Tellus S 46	Anubia EP 46
	VG 32	CLP 32	Aral Degol BG 32	BP Bartran 32	NUUTO H 32 (HLP 32)	Klübersynth GEM 4-32 N	Mobil DTE 24	Shell Tellus S 32	Anubia EP 32
	VG 32	CLP 32	Aral Vitam GF 32	BP Energol HLP HM 32	NUUTO H 32 (HLP 32)	LAMORA HLP 32	Mobil Nuto HLP 32	Shell Tellus S2 M 32	Rando HD HLP 32
VG 46	CLP 46	Aral Vitam GF 46	BP Energol HLP HM 46	NUUTO H 46 (HLP 46)	LAMORA HLP 46	Mobil Nuto HLP 46	Shell Tellus S2 M 46	Rando HD HLP 46	
Getriebefett Gear grease Graisse de réducteur		G 00 H-20	Aral FDP 00 (Na-verseift) Aralub MFL 00 (Li-verseift)	BP Energol PR-EP 00	FIBRAX EP 370 (Na-verseift)	MICROLUB E GB 00	Mobilux EP 004	Shell Alvania GL 00 (Li-verseift)	Marfak 00

Spezialfette, wasserabweisend Special greases, water resistant Graisses spéciales, déperlant		Aral Aralub	Energrease PR 9143		ALTEMP Q NB 50 Küüberpaste ME 31-52	Mobilux EP 0 Mobil Greaserex 47		
Wälzlagerfett Bearing grease Graisse de roulement	K 3 K-20 (Li-verseift)	Aralub HL 3	BP Energrease LS 3	BEACON 3	CENTOPLE X 3	Mobilux 3	ShellAlvania R 3 Alvania G 3	Multifak Premium 3
Öle für Gleitbahnen Oils for slideways Huiles pour glissières	VG 68	Aral Deganit BWX 68	BP Maccurat D68	ESSO Febis K68	LAMORA D 68	Mobil Vactra Oil No.2	Shell Tonna S2 M 68	Way lubricant X 68
Öle für Hochfrequenzspindeln Oils for Built-in spindles Huiles pour broches à haute vitesse	VG 68	Deol BG 68	Emergol HLP-D68	Spartan EP 68		Drucköl KLP 68-C	Shell Omala 68	
Fett für Zentralschmierung (Fließfett) Grease for central lubrication Graisse pour lubrification centrale	NLGI Klasse 000 NLGI class 000	ARALUB BAB 000	Grease EP 000	Shell Gadus S4 V45AC	CENTOPLE X GLP 500	Mobilux EP 023		Multifak 264 EP 000
Fett für Hochfrequenzspindeln Grease for Built-in spindles Graisse pour broches à haute vitesse								
Kühlschmiermittel Cooling lubricants Lubrifiants de refroidissement	Schneidöl Aquacut C1, 10 L Gebinde, Artikel Nr. 3530030 Cutting oil Aquacut C1, 10 L container, art.no. 3530030	Aral Emusol	BP Sevora	Esso Kutwell		Mobilcut	Shell Adrana	Chevron Soluble Oil B

METAFLUX-Fett-Paste (Grease paste) Nr. 70-8508

METAFLUX-Moly-Spray Nr. 70-82

Techno Service GmbH ; Detmolder Strasse 515 ; D-33605 Bielefeld ; (++49) 0521- 924440 ; www.metaflux-ts.de



Index

A

Austausch Wechselräder49

B

Bedienelemente

TU250638

TU2506V40

TU280738

TU2807V42

Bediensymbole44

D

Drehfutterschlüssel15

Drehfutterschutz14

Drehzahleinstellung46

Drehzahltable

TU250647

TU2506V47

TU280747

TU2807V48

E

EG - Konformitätserklärung 125, 126

Einstellen des Vorschubs49

Elektrischer Anschluss31

Entsorgung124

Erste Inbetriebnahme30

F

Fehlanwendung9

Funktionsprüfung31

Funktionstest36

Futterschlüssel15

G

Gefahren

-Klassifizierung7

Gewindearten63

Gewindeschneidplatten67

K

Kegeldrehen52

Konformitätserklärung 125, 126

L

Lastanschlagstelle28

M

Mechanische Wartungsarbeiten17

Metrische Gewinde64

Montageanleitung

Futterflansch32

Spannzangenhalter33

Montieren29

N

Netzschwankungen37

P

Pflichten

Bediener11

Betreiber11

Q

Qualifikation des Personals

Sicherheit 10

R

Reinigen und Abschmieren30

Reitstockpinole56

S

Schaltelemente

TU250639

TU2506V41

TU280739

TU2807V43

Schnittgeschwindigkeit57

Schnittgeschwindigkeitstabelle58

Schutz

-Ausrüstung 16

Schutzabdeckung 14

Drehfutter 14

Spindelstock 14

Service Hotline76

Sicherheit

während des Betriebs 16

Sicherheits

-Hinweise7

Spannungsspitzen37

Spitzenweite

TU250625

TU2506V25

TU280726

TU2807V26

Stellplan

TU250621

TU2506V22

TU280723

TU2807V24

T

Transport28

U

Urheberrecht120

V

Veränderung des Drehzahlbereiches

Drehzahlbereich46

Verwenden von Hebezeugen 17

W

Wahldrehschalter48

Warmlaufen der Maschine30

Warnhinweise7

Wechselräder49

Z

Zollgewinde66

