

Betriebsanleitung - DE Operating manual - EN

Version 2.2.6

Tischbohrmaschine

Bench drilling machine

OPTI **drill**[®]
B 24H Artikel Nr. *Part no.* 3020241
3020243

OPTI **drill**[®]
B 24HV Artikel Nr. *Part no.* 3020245

Säulenbohrmaschine

Upright drilling machine

OPTI **drill**[®]
B 28H Artikel Nr. *Part no.* 3020283

OPTI **drill**[®]
B 28HV Artikel Nr. *Part no.* 3020285

1 Sicherheit

1.1	Sicherheitshinweise (Warnhinweise)	7
1.1.1	Gefahren-Klassifizierung	7
1.1.2	Weitere Piktogramme	8
1.2	Bestimmungsgemäße Verwendung	9
1.3	Vernünftigerweise vorhersehbare Fehlanwendung	10
1.3.1	Vermeidung von Fehlanwendungen	11
1.4	Gefahren, die von der Bohrmaschine ausgehen	11
1.5	Qualifikation des Personals	12
1.5.1	Zielgruppe	12
1.5.2	Autorisierte Personen	13
1.6	Bedienerpositionen	14
1.7	Sicherheitsmaßnahmen während des Betriebs	14
1.8	Sicherheitseinrichtungen	14
1.9	Sicherheitsüberprüfung	15
1.10	NOT-Halt-Schlagschalter	16
1.11	Bohrtisch	16
1.12	Trennende Schutzvorrichtungen	16
1.12.1	Schutzabdeckung der Riemenscheiben	16
1.12.2	Bohrfutterschutz	17
1.13	Körperschutzmittel	17
1.14	Sicherheit während des Betriebs	17
1.15	Sicherheit bei der Instandhaltung	18
1.15.1	Abschalten und Sichern der Bohrmaschine	18
1.16	Verwenden von Hebezeugen	18
1.16.1	Mechanische Wartungsarbeiten	18
1.17	Unfallbericht	19
1.18	Elektrik	19
1.19	Prüffristen	19

2 Technische Daten

2.1	Elektrischer Anschluss	20
2.2	Bohrleistung	20
2.3	Spindelaufnahme	20
2.4	Bohrtisch	20
2.5	Platzbedarf	20
2.10	Emissionen	21
2.6	Drehzahlen Typ H	21
2.7	Drehzahlen Typ HV	21
2.8	Umgebungsbedingungen	21
2.9	Betriebsmittel	21
2.11	Abmessungen B24H	23
2.12	Abmessungen B24HV	24
2.13	Abmessungen B28H	25
2.14	Abmessungen B28HV	26

3 Anlieferung, Innerbetrieblicher Transport und Auspacken

3.1	Hinweise zu Transport, Aufstellung und Auspacken	27
3.1.1	Allgemeine Gefahren beim innerbetrieblichen Transport	27
3.2	Lieferumfang	28
3.3	Aufstellen und Montieren	28
3.3.1	Anforderungen an den Aufstellort	28
3.4	Montieren	28
3.4.1	Montieren von Standfuß und Bohrsäule	29
3.4.2	Montieren des Bohrtisches B24H - B24HV	30
3.4.3	Montieren des Bohrtisches B28H - B28HV	30
3.4.4	Montieren des Bohrkopfes	32
3.5	Aufstellen	33
3.5.1	Befestigen	33
3.5.2	Montageskizzen	34
3.6	Erste Inbetriebnahme	36
3.6.1	Elektrischer Anschluss	36
3.6.2	Warmlaufen der Maschine	37

4	Bedienung	
4.1	Sicherheit	38
4.2	Bedien- und Anzeigeelemente	38
4.2.1	Bohrmaschine B24H - B24HV	38
4.2.2	Bohrmaschine B28H - B28HV	39
4.2.3	Bedienfeld B24H - B24HV	40
4.2.4	Bedienfeld B28H - B28HV	40
4.3	Maschine einschalten B24H - B28H.....	42
4.4	Maschine einschalten B24HV - B28HV	42
4.5	Maschine ausschalten B24H - B28H.....	42
4.6	Maschine ausschalten B24HV - B28HV	42
4.7	Drehzahlveränderung.....	43
4.7.1	Drehzahltable B24H.....	43
4.7.2	Drehzahltable B24HV	44
4.7.3	Drehzahltable B28H.....	44
4.7.4	Drehzahltable B28HV	45
4.8	Bohrtiefenanschlag.....	45
4.9	Ausbau, Einbau von Bohrfuttern und Bohren.....	46
4.9.1	Verwenden des Schnellspann-Bohrfutters	46
4.9.2	Ausbau Bohrfutter B24H - B24HV	46
4.9.3	Ausbau mit integriertem Austreiber an der B28H - B28HV.....	47
4.9.4	Einbau Bohrfutter B24H - B24HV und B28H - B28HV.....	48
4.10	Kühlung	48
4.11	Vor dem Arbeitsgang.....	49
4.12	Während dem Arbeitsgang.....	49
5	Ermitteln der Schnittgeschwindigkeit und der Drehzahl	
5.1	Tabelle Schnittgeschwindigkeiten/ Vorschub	51
5.2	Drehzahltable	51
5.2.1	Beispiel zur rechnerischen Ermittlung der erforderlichen Drehzahl an Ihrer Bohrmaschine	53
6	Instandhaltung	
6.1	Sicherheit	54
6.1.1	Vorbereitung	54
6.1.2	Wiederinbetriebnahme.....	55
6.2	Inspektion und Wartung	55
6.3	Instandsetzung	60
6.3.1	Kundendiensttechniker	60
6.4	Kühlschmierstoffe und Behälter	61
6.4.1	Prüfplan für wassergemischte Kühlschmierstoffe.....	62
7	Störungen	
8	Anhang	
8.1	Urheberrecht	65
8.2	Terminologie/Glossar	65
8.3	Änderungsinformationen Betriebsanleitung	65
8.4	Mangelhaftungsansprüche / Garantie	66
8.5	Entsorgungshinweis / Wiederverwertungsmöglichkeiten:	66
8.5.1	Außer Betrieb nehmen.....	67
8.5.2	Entsorgung der Neugeräte-Verpackung	67
8.5.3	Entsorgung des Altgerätes	67
8.5.4	Entsorgung der elektrischen und elektronischen Komponenten	67
8.5.5	Entsorgung der Schmiermittel und Kühlschmierstoffe.....	68
8.6	Entsorgung über kommunale Sammelstellen.....	68
8.7	Produktbeobachtung	68
8.8	Lagerung	69
1	Safety	
1.1	Safety instructions (warning notes)	75
1.1.1	Classification of hazards.....	75
1.1.2	Other pictograms	76
1.2	Intended use.....	77
1.3	Reasonably foreseeable misuse	78
1.3.1	Avoiding misuse.....	79

1.4	Possible dangers caused by the drilling machine	79
1.5	Qualification of personnel	80
1.5.1	Target group	80
1.5.2	Authorized persons	81
1.6	Operator positions	82
1.7	Safety measures during operation	82
1.8	Safety devices	82
1.9	Safety check	83
1.10	Emergency-stop push button	84
1.11	Drilling table	84
1.12	Separating protective devices	84
1.12.1	Protective cover of the V-belts	84
1.12.2	Drill chuck guard	85
1.13	Personal protective equipment	85
1.14	Safety during operation	85
1.15	Safety during maintenance	86
1.15.1	Disconnecting and securing the drilling machine	86
1.16	Using lifting equipment	86
1.16.1	Mechanical maintenance	86
1.17	Accident report	87
1.18	Electrical system	87
1.19	Inspection deadlines	87
2	Technical specification	
2.1	Electrical connection	88
2.2	Drilling capacity	88
2.3	Spindle seat	88
2.4	Drilling table	88
2.5	Required space	88
2.10	Emissions	89
2.6	Speeds type H	89
2.7	Speeds type HV	89
2.8	Environmental conditions	89
2.9	Operating material	89
2.11	Dimensions B24H	91
2.12	Dimensions B24HV	92
2.13	Dimensions B28H	93
2.14	Dimensions B28HV	94
3	Delivery, interdepartmental transport and unpacking	
3.1	Notes on transport, installation and unpacking	95
3.1.1	General risks during internal transport	95
3.2	Scope of delivery	96
3.3	Set-up and assembly	96
3.3.1	Requirements regarding the installation site	96
3.4	Assembly	96
3.4.1	Mounting of base and drill column	97
3.4.2	Assembly of the drilling machine table B24H - B24HV	98
3.4.3	Assembly of the drilling machine table B28H - B28HV	98
3.4.4	Fitting the drill head	100
3.5	Installation	101
3.5.1	Fixing	101
3.5.2	Installation drawings	102
3.6	First commissioning	104
3.6.1	Electrical connection	104
3.6.2	Warming up the machine	105
4	Operation	
4.1	Safety	106
4.2	Control and indicating elements	106
4.2.1	Drilling machine B24H - B24HV	106
4.2.2	Drilling machine B28H - B28HV	107
4.2.3	Control panel B24H - B24HV	108
4.2.4	Control panel B28H - B28HV	108

4.3	Switching the machine B24H - B28H on	110
4.4	Switching the machine B24HV - B28HV on	110
4.5	Switching the machine B24H - B28H off	110
4.6	Switching the machine B24HV - B28HV off	111
4.7	Speed variation	111
4.7.1	Speed table B24H.....	112
4.7.2	Speed table B24HV	112
4.7.3	Speed table B28H.....	113
4.7.4	Speed table B28HV	114
4.8	Drill depth stop	114
4.9	Disassembly, assembly of drill chucks and drill bits	115
4.9.1	Use of the quick-action drill chuck	115
4.9.2	Disassembly of the drill chuck B24H - B24HV	115
4.9.3	Disassembly with the integrated drill drift on the B28H - B28HV	116
4.9.4	Mounting the drill chuck B24H - B24HV and B28H - B28HV	117
4.10	Cooling	117
4.11	Before starting work	118
4.12	During work	118
5	Determining the cutting speed and the speed	
5.1	Table cutting speeds / infeed	120
5.2	Speed table	120
5.2.1	Example for calculating the required speed on your drilling machine	122
6	Maintenance	
6.1	Safety	123
6.1.1	Preparation	123
6.1.2	Restarting	123
6.2	Inspection and maintenance	124
6.3	Repair	129
6.3.1	Customer service technician	129
6.4	Cooling lubricants and tanks	130
6.4.1	Inspection plan for water-mixed cooling lubricants	131
7	Malfunctions	
8	Appendix	
8.1	Copyright	134
8.2	Terminology/Glossary	134
8.3	Change information operating manual	134
8.4	Liability claims/warranty	135
8.5	Advice for disposal / Options of reuse:	135
8.5.1	Decommissioning	136
8.5.2	Disposal of new device packaging	136
8.5.3	Disposal of the old device	136
8.5.4	Disposal of electrical and electronic components	136
8.5.5	Disposal of lubricants and coolants	137
8.6	Disposal via municipal collection facilities	137
8.7	Product follow-up	137
8.8	Storage	138
9	Ersatzteile - Spare parts	
9.1	Ersatzteilbestellung - Ordering spare parts	143
9.2	Hotline Ersatzteile - Spare parts Hotline	143
9.3	Service Hotline	143
9.4	Ersatzteilzeichnung B24H - Spare parts drawing B24H	144
9.5	Ersatzteilzeichnung B24HV - Spare parts drawing B24HV	149
9.6	Schaltplan - Wiring diagram B24H / B28H - 230 V	156
9.7	Schaltplan - Wiring diagram B24HV	157
9.8	Ersatzteilzeichnung B28H - Spare parts drawing B28H	158
9.9	Ersatzteilzeichnung B28HV - Spare parts drawing B28HV	164
9.10	Schaltplan - Wiring diagram - B28H - 400V	172
9.11	Schaltplan - Wiring diagram - B28HV 1-2	173
9.12	Schaltplan - Wiring diagram - B28HV 2-2	174



Vorwort

Sehr geehrter Kunde,

vielen Dank für den Kauf eines Produktes von OPTIMUM.

OPTIMUM Metallbearbeitungsmaschinen bieten ein Höchstmaß an Qualität, technisch optimale Lösungen und überzeugen durch ein herausragendes Preis-Leistungs-Verhältnis. Ständige Weiterentwicklungen und Produktinnovationen gewähren jederzeit einen aktuellen Stand an Technik und Sicherheit.

Vor Inbetriebnahme lesen Sie bitte diese Bedienungsanleitung gründlich durch und machen Sie sich mit der Maschine vertraut. Stellen Sie auch sicher, dass alle Personen, die die Maschine bedienen, immer vorher die Bedienungsanleitung gelesen und verstanden haben.

Bewahren Sie diese Bedienungsanleitung sorgfältig im Bereich der Maschine auf.

Informationen

Die Bedienungsanleitung enthält Angaben zur sicherheitsgerechten und sachgemäßen Installation, Bedienung und Wartung der Maschine. Die ständige Beachtung aller in diesem Handbuch enthaltenen Hinweise gewährleistet die Sicherheit von Personen und der Maschine.

Das Handbuch legt den Bestimmungszweck der Maschine fest und enthält alle erforderlichen Informationen zu deren wirtschaftlichen Betrieb sowie deren langer Lebensdauer.

Im Abschnitt Wartung sind alle Wartungsarbeiten und Funktionsprüfungen beschrieben, die vom Benutzer regelmäßig durchgeführt werden müssen.

Die im vorliegenden Handbuch vorhandenen Abbildungen und Informationen können gegebenenfalls vom aktuellen Bauzustand Ihrer Maschine abweichen. Als Hersteller sind wir ständig um eine Verbesserung und Erneuerung der Produkte bemüht, deshalb können Veränderungen vorgenommen werden, ohne dass diese vorher angekündigt werden. Die Abbildungen der Bohrmaschine können sich in einigen Details von den Abbildungen in dieser Anleitung unterscheiden, dies hat jedoch keinen Einfluss auf die Bedienbarkeit der Bohrmaschine.

Aus den Angaben und Beschreibungen können deshalb keine Ansprüche hergeleitet werden. Änderungen und Irrtümer behalten wir uns vor.!

Ihre Anregungen hinsichtlich dieser Betriebsanleitung sind ein wichtiger Beitrag zur Optimierung unserer Arbeit, die wir unseren Kunden bieten. Wenden Sie sich bei Fragen oder im Falle von Verbesserungsvorschlägen an unseren Service.

Sollten Sie nach dem Lesen dieser Betriebsanleitung noch Fragen haben oder können Sie ein Problem nicht mit Hilfe dieser Betriebsanleitung lösen, setzen Sie sich bitte mit Ihrem Fachhändler oder direkt mit OPTIMUM in Verbindung.

Optimum Maschinen Germany GmbH

Dr.- Robert - Pfleger - Str. 26

D-96103 Hallstadt

Fax (+49)0951 / 96555 - 888




Mail: info@optimum-maschinen.de

Internet: www.optimum-maschinen.de



1 Sicherheit

Konventionen der Darstellung

	gibt zusätzliche Hinweise
	fordert Sie zum Handeln auf
	Aufzählungen

Dieser Teil der Betriebsanleitung

- erklärt Ihnen die Bedeutung und die Verwendung der in dieser Betriebsanleitung verwendeten Warnhinweise,
- legt die bestimmungsgemäße Verwendung der Bohrmaschine fest,
- weist Sie auf Gefahren hin, die bei Nichtbeachtung dieser Anleitung für Sie und andere Personen entstehen könnten,
- informiert Sie darüber, wie Gefahren zu vermeiden sind.

Beachten Sie ergänzend zur Betriebsanleitung

- die zutreffenden Gesetze und Verordnungen,
- die gesetzlichen Bestimmungen zur Unfallverhütung,
- die Verbots-, Warn- und Gebotsschilder sowie die Warnhinweise an der Bohrmaschine.

Bewahren Sie die Dokumentation stets in der Nähe der Bohrmaschine auf.

INFORMATION

Können Sie Probleme nicht mit Hilfe dieser Betriebsanleitung lösen, fragen Sie an bei:



Optimum Maschinen Germany GmbH
Dr. Robert-Pfleger-Str. 26
D-96103 Hallstadt
E-Mail: info@optimum-maschinen.de



1.1 Sicherheitshinweise (Warnhinweise)

1.1.1 Gefahren-Klassifizierung

Wir teilen die Sicherheitshinweise in verschiedene Stufen ein. Die unten stehende Tabelle gibt Ihnen eine Übersicht über die Zuordnung von Symbolen (Piktogrammen) und Signalwörtern zu der konkreten Gefahr und den (möglichen) Folgen.

Piktogramm	Signalwort	Definition/Folgen
	GEFAHR!	Unmittelbare Gefährlichkeit, die zu einer ernsten Verletzung von Personen oder zum Tode führen wird.
	WARNUNG!	Risiko: eine Gefährlichkeit könnte zu einer ernsten Verletzung von Personen oder zum Tode führen.
	VORSICHT!	Gefährlichkeit oder unsichere Verfahrensweise, die zu einer Verletzung von Personen oder einem Eigentumsschaden führen könnte.
	ACHTUNG!	Situation, die zu einer Beschädigung der Bohrmaschine und des Produkts sowie zu sonstigen Schäden führen könnte. Kein Verletzungsrisiko für Personen.

B24H_B24HV_B28H_B28HV_DE_1.fm



Piktogramm	Signalwort	Definition/Folgen
	Information	Anwendungstipps und andere wichtige/nützliche Informationen und Hinweise. Keine gefährlichen oder schadenbringenden Folgen für Personen oder Sachen.

Wir ersetzen bei konkreten Gefahren das Piktogramm



allgemeine Gefahr



durch eine
Warnung vor



Handverletzungen,



gefährlicher
elektrischer
Spannung,

oder



rotierenden Teilen.

1.1.2 Weitere Piktogramme



Warnung Rutschgefahr!



Warnung Stolpergefahr!



Warnung heiße Oberfläche!



Warnung biologische
Gefährdung!



Warnung vor
automatischem Anlauf!



Warnung Kippgefahr!



Warnung schwebende
Lasten!



Vorsicht, Gefahr durch
explosionsgefährliche
Stoffe!



Einschalten verboten!



Gehörschutz tragen!



Vor Inbetriebnahme
Betriebsanleitung lesen!



Netzstecker ziehen!



Schutzbrille tragen!



Schutzhandschuhe tragen!



Sicherheitsschuhe tragen!



Schutzanzug tragen!



1.2 Bestimmungsgemäße Verwendung

WARNUNG!

Bei nicht bestimmungsgemäßer Verwendung der Bohrmaschine

- **entstehen Gefahren für das Personal,**
- **werden die Maschine und weitere Sachwerte des Betreibers gefährdet,**

kann die Funktion der Bohrmaschine beeinträchtigt sein.

Die Bohrmaschine ist für den Einsatz in nicht explosionsgefährdeter Umgebung konstruiert und gebaut. Die Bohrmaschine ist für das Herstellen von Löchern in kaltes Metall oder anderen nicht gesundheitsgefährlichen, oder nicht brennbaren Werkstoffen durch Verwendung eines rotierenden spanenden Werkzeuges mit mehreren Spannuten konstruiert und gebaut.

Wird die Bohrmaschine anders als oben angeführt eingesetzt, ohne Genehmigung der Firma Optimum Maschinen Germany GmbH verändert, wird die Bohrmaschine nicht mehr bestimmungsgemäß eingesetzt.

Wir übernehmen keine Haftung für Schäden aufgrund einer nicht bestimmungsgemäßen Verwendung.

Wir weisen ausdrücklich darauf hin, dass durch nicht von der Firma Optimum Maschinen Germany GmbH genehmigte konstruktive, technische oder verfahrenstechnische Änderungen auch die Garantie erlischt.

Teil der bestimmungsgemäßen Verwendung ist, dass Sie

- die Grenzen der Bohrmaschine einhalten,
- die Betriebsanleitung beachten,
- die Inspektions- und Wartungsanweisungen einhalten.

Technische Daten auf Seite 20



WARNUNG!

Schwerste Verletzungen.

Umbauten und Veränderungen der Betriebswerte der Bohrmaschine sind verboten! Sie gefährden Menschen und können zur Beschädigung der Bohrmaschine führen.



WARNUNG!

Die Bohrmaschine B24HV und B28HV ist nicht für den Gebrauch in Wohneinrichtungen vorgesehen, in denen die Stromversorgung über ein öffentliches Niederspannungsversorgungssystem erfolgt. Es kann, sowohl durch leitungsgebundene als auch abgestrahlte Störungen, möglicherweise schwierig sein, in diesen Bereichen elektromagnetische Verträglichkeit zu gewährleisten.



VORSICHT!

Der nicht bestimmungsgemäße Gebrauch der Bohrmaschine sowie die Missachtung der Sicherheitsvorschriften oder der Bedienungsanleitung schließen eine Haftung des Herstellers für darauf resultierende Schäden an Personen oder Gegenständen aus und bewirken ein Erlöschen des Garantieanspruches!





1.3 Vernünftigerweise vorhersehbare Fehlanwendung

Eine andere als die unter der „Bestimmungsgemäße Verwendung“ festgelegte oder über diese hinausgehende Benutzung gilt als nicht bestimmungsgemäß und ist verboten.

Jede andere Verwendung Bedarf einer Rücksprache mit dem Hersteller.

Mit der Bohrmaschine darf ausschließlich nur mit metallischen, kalten und nicht brennbaren Werkstoffen gearbeitet werden.

Um Fehlgebrauch zu vermeiden, muss die Betriebsanleitung vor Erstinbetriebnahme gelesen und verstanden werden.

Das Bedienpersonal muss qualifiziert sein.

INFORMATION

Die Bohrmaschine mit Drehzahlregelung ist gemäß der Norm EN 61800-3 Klasse C2 gebaut.



WARNUNG!

Die Maschine ist nicht für den Gebrauch in Wohneinrichtungen vorgesehen, in denen die Stromversorgung über ein öffentliches Niederspannungsversorgungssystem erfolgt. Es kann, sowohl durch leitungsgebundene als auch abgestrahlte Störungen, möglicherweise schwierig sein, in diesen Bereichen elektromagnetische Verträglichkeit zu gewährleisten.



Übersicht der EMV Kategorien:

Kategorie C1

- geforderte Grenzwerte Klasse B Gruppe 1 nach EN 55011

Kategorie C2

- geforderte Grenzwerte Klasse A Gruppe 1 nach EN 55011, Installation durch EMV-Fachkundigen und Warnhinweis: „Dies ist ein Produkt der Kategorie C2 nach EN 61800-3. Dieses Produkt kann in einem Wohnbereich Funkstörungen verursachen. In diesem Fall kann es für den Betreiber erforderlich sein, entsprechende Maßnahmen durchzuführen.“

Kategorie C3

- geforderte Grenzwerte Klasse A Gruppe 2 nach EN 55011, wobei diese Grenzwerte unter den der Klasse A Gruppe 1 liegen, plus Warnhinweis: „Diese Bauart ist nicht für den Anschluss an ein öffentliches Niederspannungsnetz, das Wohngebäude versorgt, geeignet. Beim Anschluss an ein öffentliches Niederspannungsnetz sind Hochfrequenzstörungen zu erwarten.“

Maschine B24HV und B28HV	<input type="checkbox"/>	<input checked="" type="checkbox"/>	<input type="checkbox"/>	<input type="checkbox"/>
Kategorie	C1	C2	C3	C4
Umgebung	Wohnbereich Geschäftsbereich Industriebereich		Industrie	
Spannung / Strom	< 1000 V			> 1000 V
EMV-Sachverstand	keine Anforderung	Installation und Inbetriebnahme durch einen EMVFachkundigen		

B24H_B24HV_B28H_B28HV_DE_1.fm



1.3.1 Vermeidung von Fehlanwendungen

- Einsatz von geeigneten Bearbeitungswerkzeugen.
- Anpassung von Drehzahleinstellung und Vorschub auf den Werkstoff und das Werkstück.
- Werkstück fest und vibrationsfrei einspannen.
- Betrieb der Bohrmaschine B24HV und B28HV nur in industriellen Versorgungsnetzen.

ACHTUNG!

Das Werkstück muss immer in einem Maschinenschraubstock, Backenfutter oder mit anderen geeigneten Spannwerkzeugen wie z.B. Spannpratzen befestigt werden.



WARNUNG!

Verletzung durch wegschleudernde Werkstücke.

Spannen Sie das Werkstück in den Maschinenschraubstock. Vergewissern Sie sich, dass das Werkstück fest in dem Maschinenschraubstock und der Maschinenschraubstock fest auf den Maschinentisch gespannt ist.



- Einsatz von Kühl- und Schmiermittel zur Steigerung der Standzeit am Werkzeug und Verbesserung der Oberflächenqualität.
- Spannen der Bearbeitungswerkzeuge und Werkstücke auf sauberen Spannflächen.
- Maschine ausreichend abschmieren.
- Lagerspiel und Führungen richtig einstellen.

Es wird empfohlen:

- Bohrer so einzusetzen, dass sich dieser genau zwischen den drei Spannbacken des Schnellspannfutters befindet.

Beim Bohren ist darauf zu achten, dass

- je nach Durchmesser des Bohrers, muss die passende Drehzahl eingestellt sein,
- der Andruck nur so stark sein darf, dass der Bohrer unbelastet schneiden kann,
- bei zu starkem Andruck sich ein frühzeitiger Bohrerverschleiß ggf. sogar ein Bohrerbruch oder Einklemmen in der Bohrung einstellt. Sollte ein Einklemmen vorkommen, sofort den Hauptantriebsmotor durch Betätigen des NOT-Halt-Schalter stillsetzen,
- bei harten Werkstoffen, z.B. Stahl, handelsübliches Kühl-/ Schmiermittel verwendet werden muss,
- grundsätzlich immer den Bohrer bei sich drehender Spindel aus dem Werkstück herauszufahren ist.

1.4 Gefahren, die von der Bohrmaschine ausgehen

Die Bohrmaschine entspricht dem Stand der Technik.

Dennoch bleibt noch ein Restrisiko bestehen, denn die Bohrmaschine arbeitet mit

- hohen Drehzahlen,
- rotierenden Teilen,
- elektrischen Spannungen und Strömen.

Das Risiko für die Gesundheit von Personen durch diese Gefährdungen haben wir konstruktiv und durch Sicherheitstechnik minimiert.

Bei Bedienung und Instandhaltung der Bohrmaschine durch nicht ausreichend qualifiziertes Personal können durch falsche Bedienung oder unsachgemäße Instandhaltung Gefahren von der Bohrmaschine ausgehen.

INFORMATION

Alle Personen, die mit der Montage, Inbetriebnahme, Bedienung und Instandhaltung zu tun haben, müssen





- die erforderliche Qualifikation besitzen,
- diese Betriebsanleitung genau beachten.

Bei nicht bestimmungsgemäßer Verwendung

- können Gefahren für das Personal entstehen,
- können die Maschine und weitere Sachwerte gefährdet werden,
- kann die Funktion der Bohrmaschine beeinträchtigt sein.

Schalten Sie die Bohrmaschine immer ab, wenn Sie Reinigungs- und Instandhaltungsarbeiten vornehmen, oder nicht mehr daran gearbeitet wird.

WARNUNG!

Die Bohrmaschine darf nur mit funktionierenden Sicherheitseinrichtungen betrieben werden.

Schalten Sie die Bohrmaschine sofort ab, wenn Sie feststellen, dass eine Sicherheitseinrichtung fehlerhaft oder demontiert ist!

Alle betreiberseitigen Zusatzanlagen müssen mit den vorgeschriebenen Sicherheitseinrichtungen ausgerüstet sein.

Sie als Betreiber sind dafür verantwortlich!

 **Sicherheitseinrichtungen auf Seite 14**



1.5 Qualifikation des Personals

1.5.1 Zielgruppe

Dieses Handbuch wendet sich an

- die Betreiber,
- die Bediener,
- das Personal für Instandhaltungsarbeiten.

Deshalb beziehen sich die Warnhinweise sowohl auf die Bedienung als auch auf die Instandhaltung der Bohrmaschine.

Legen Sie klar und eindeutig fest, wer für die verschiedenen Tätigkeiten an der Maschine (Bedienen, Warten und Instandsetzen) zuständig ist.

Unklare Kompetenzen sind ein Sicherheitsrisiko!

Ziehen Sie den Netzstecker der Bohrmaschine stets ab. Dadurch verhindern Sie den Betrieb durch Unbefugte.

In dieser Anleitung werden die im Folgenden aufgeführten Qualifikationen der Personen für die verschiedenen Aufgaben benannt:



Bediener

Der Bediener wurde in einer Unterweisung durch den Betreiber über die ihm übertragenen Aufgaben und möglichen Gefahren bei unsachgemäßem Verhalten unterrichtet. Aufgaben, die über die Bedienung im Normalbetrieb hinausgehen, darf der Bediener nur ausführen, wenn dies in dieser Anleitung angegeben ist und der Betreiber ihn ausdrücklich damit betraut hat.

Elektrofachkraft

Die Elektrofachkraft ist aufgrund ihrer fachlichen Ausbildung, Kenntnisse und Erfahrungen sowie Kenntnis der einschlägigen Normen und Bestimmungen in der Lage, Arbeiten an elektrischen Anlagen auszuführen und mögliche Gefahren selbstständig zu erkennen und zu vermeiden.

Die Elektrofachkraft ist speziell für das Arbeitsumfeld, in dem sie tätig ist, ausgebildet und kennt die relevanten Normen und Bestimmungen.



Fachpersonal

Fachpersonal ist aufgrund seiner fachlichen Ausbildung, Kenntnisse und Erfahrung sowie Kenntnis der einschlägigen Bestimmungen in der Lage, die ihm übertragenen Arbeiten auszuführen und mögliche Gefahren selbstständig zu erkennen und zu vermeiden.

Unterwiesene Person

Die unterwiesene Person wurde in einer Unterweisung durch den Betreiber über die ihr übertragenen Aufgaben und möglichen Gefahren bei unsachgemäßem Verhalten unterrichtet.

1.5.2 Autorisierte Personen

WARNUNG!

Bei unsachgemäßem Bedienen und Warten der Bohrmaschine entstehen Gefahren für Menschen, Gegenstände und Umwelt.



Nur autorisierte Personen dürfen an der Bohrmaschine arbeiten!

Autorisierte Personen für die Bedienung und Instandhaltung sind die eingewiesenen und geschulten Fachkräfte des Betreibers und des Herstellers.

Der Betreiber muss

- das Personal schulen,
- das Personal in regelmäßigen Abständen (mindestens einmal jährlich) unterweisen über
 - alle die Maschine betreffenden Sicherheitsvorschriften,
 - die Bedienung,
 - die anerkannten Regeln der Technik,
- den Kenntnisstand des Personals prüfen,
- die Schulungen/Unterweisungen dokumentieren,
- die Teilnahme an den Schulungen/Unterweisungen durch Unterschrift bestätigen lassen,
- kontrollieren, ob das Personal sicherheitsbewusst arbeitet und die Betriebsanleitung beachtet.
- die Prüffristen der Maschine nach § 3 Betriebssicherheitsverordnung festlegen, Dokumentieren, und eine betriebliche Gefahrenanalyse nach § 6 Arbeitsschutzgesetz durchführen.

Pflichten des
Betreibers

Der Bediener muss

- eine Ausbildung über den Umgang mit der Bohrmaschine erhalten haben,
- die Funktion und Wirkungsweise kennen,
- vor der Inbetriebnahme
 - die Betriebsanleitung gelesen und verstanden haben,
 - mit allen Sicherheitseinrichtungen und Sicherheitsvorschriften vertraut sein.

Pflichten des
Bedieners

Für Arbeiten an folgenden Maschinenteilen gelten zusätzliche Anforderungen:

- elektrische Bauteile oder Betriebsmittel dürfen nur eine Elektrofachkraft oder unter Leitung und Aufsicht durch eine Elektrofachkraft durchgeführt werden.

zusätzliche
Anforderungen an
die Qualifikation

Vor der Durchführung von Arbeiten an elektrischen Bauteilen oder Betriebsmitteln sind folgende Maßnahmen in der angegebenen Reihenfolge durchzuführen.

- Allpolig abschalten
- Gegen Wiedereinschalten sichern
- Spannungsfreiheit prüfen



1.6 Bedienerpositionen

Die Bedienerposition befindet sich vor der Bohrmaschine.



Abb. 1-1: Bedienerpositionen

1.7 Sicherheitsmaßnahmen während des Betriebs

VORSICHT!

Gefahr durch das Einatmen gesundheitsgefährdender Stäube und Nebel.

Abhängig von den zu bearbeitenden Werkstoffen und den dabei eingesetzten Hilfsmitteln, können Stäube und Nebel entstehen, die ihre Gesundheit gefährden.

Sorgen Sie dafür, dass die entstehenden, gesundheitsgefährdenden Stäube und Nebel sicher am Entstehungsort abgesaugt und aus dem Arbeitsbereich weggeleitet oder gefiltert werden. Verwenden Sie dazu eine geeignete Absauganlage.



VORSICHT!

Gefahr von Bränden und Explosionen durch den Einsatz von entzündlichen Werkstoffen oder Kühl-Schmiermitteln.

Vor der Bearbeitung von entzündlichen Werkstoffen (z.B. Aluminium, Magnesium) oder dem Verwenden von brennbaren Hilfsstoffen (z.B. Spiritus) müssen Sie zusätzliche Vorsichtsmaßnahmen treffen, um eine Gesundheitsgefährdung sicher abzuwenden.



1.8 Sicherheitseinrichtungen

Betreiben Sie die Bohrmaschine nur mit ordnungsgemäß funktionierenden Sicherheitseinrichtungen.

Setzen Sie die Bohrmaschine sofort still, wenn eine Sicherheitseinrichtung fehlerhaft ist oder unwirksam wird.

Sie sind dafür verantwortlich!

Nach dem Ansprechen oder dem Defekte einer Sicherheitseinrichtung dürfen Sie die Bohrmaschine erst dann wieder benutzen, wenn Sie

- die Ursache der Störung beseitigt haben,
- sich überzeugt haben, dass dadurch keine Gefahr für Personen oder Sachen entsteht.

WARNUNG!

Wenn Sie eine Sicherheitseinrichtung überbrücken, entfernen oder auf andere Art außer Funktion setzen, gefährden Sie sich und andere an der Bohrmaschine arbeitende Menschen. Mögliche Folgen sind

- Verletzungen durch weggeschleuderte Werkstücke oder Werkstückteile,
- das Berühren von rotierenden Teilen,
- ein tödlicher Stromschlag.





WARNUNG!

Die zur Verfügung gestellten und mit der Maschine ausgelieferten, trennenden Schutzeinrichtungen sind dazu bestimmt, die Risiken des Herausschleuderns von Werkstücken und den Bruchstücken von Werkzeug oder Werkstück herabzusetzen, jedoch nicht, diese vollständig zu beseitigen. Arbeiten Sie stets umsichtig und beachten Sie die Grenzwerte ihres Zerspanungsprozesses.



Die Bohrmaschine hat folgende Sicherheitseinrichtungen:

- einen NOT-Halt-Schlagschalter,
- einen Bohrtisch mit T-Nuten zur Befestigung des Werkstücks oder eines Schraubstocks,
- eine Schutzabdeckung der Riemenscheiben mit Positionsschalter,
- einen Bohrfutterschutz, um das Eingreifen in das rotierende Werkzeug zu verhindern.

1.9 Sicherheitsüberprüfung

Überprüfen Sie die Bohrmaschine vor jedem Neu-einschalten oder mindestens einmal pro Schicht. Melden Sie Schäden oder Mängel und Veränderungen im Betriebsverhalten sofort der verantwortlichen Führungskraft.

Überprüfen Sie alle Sicherheitseinrichtungen

- zu Beginn jeder Schicht (bei unterbrochenem Betrieb),
- einmal wöchentlich (bei durchgehendem Betrieb),
- nach jeder Wartung und Instandsetzung.

Überprüfen Sie, ob die Verbots-, Warn- und Hinweisschilder sowie die Markierungen auf der Bohrmaschine

- lesbar sind (evtl. reinigen),
- vollständig sind (ggf. ersetzen).

INFORMATION



Benutzen Sie die nachfolgende Übersicht, um die Prüfungen zu organisieren.

Allgemeine Überprüfung		
Einrichtung	Prüfung	OK
Schutzabdeckungen	Montiert, fest verschraubt und nicht beschädigt	
Schilder, Markierungen	Installiert und lesbar	
Datum:	Prüfer (Unterschrift):	

Funktionsprüfung		
Einrichtung	Prüfung	OK
NOT-Halt-Schlagschalter	Nach dem Betätigen des NOT-Halt-Schlagschalter muss die Bohrmaschine abschalten.	
Endlagenschalter Schutzabdeckung Keilriemen	Die Bohrmaschine darf nicht einschalten, wenn die Schutzabdeckung der Riemenscheiben geöffnet ist. Ein öffnen bei Maschinenbetrieb schaltet die Maschine ab.	
Bohrfutterschutz	Die Bohrmaschine darf erst einschalten, wenn der Bohrfutterschutz geschlossen ist. Der Bohrfutterschutz muss beim Öffnen während des Betriebs den Motor abschalten.	
Datum:	Prüfer (Unterschrift):	

B24H_B24HV_B28H_B28HV_DE_1.fm



1.10 NOT-Halt-Schlagschalter

ACHTUNG!

Auch nach dem Betätigen des NOT-Halt-Schalters dreht die Bohrspindel, abhängig von der eingestellten Drehzahl, noch einige Sekunden weiter.

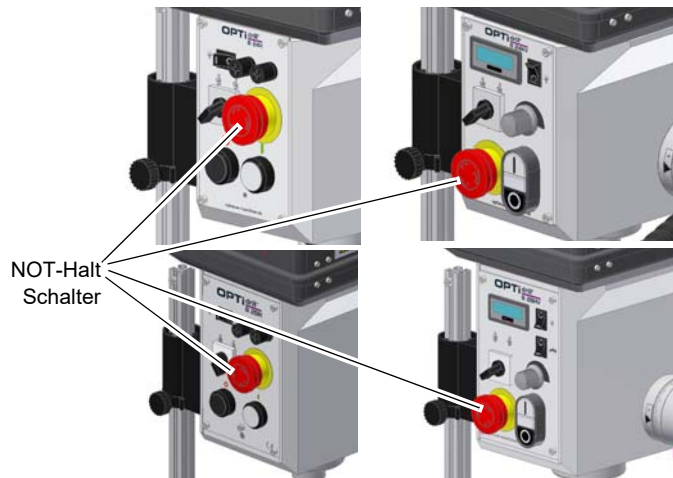


Abb. 1-2: NOT-Halt B24H - B24HV, B28H - B28HV

1.11 Bohrtisch

Am Bohrtisch sind Aufnahmen für Nutensteine angebracht.

WARNUNG!

Verletzungsgefahr durch Herumschleudern von Werkstücken. Befestigen Sie das Werkstück sicher auf dem Bohrtisch.

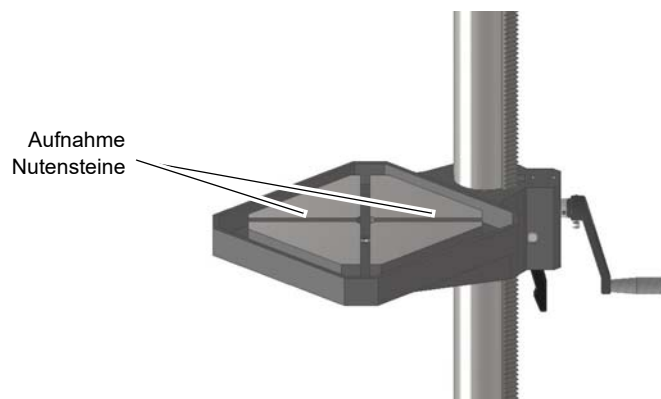


Abb. 1-3: Bohrtisch

1.12 Trennende Schutzvorrichtungen

1.12.1 Schutzabdeckung der Riemenscheiben

Am Bohrkopf ist eine Schutzabdeckung für die Riemenscheiben angebracht. In der Schutzabdeckung ist ein Schalter integriert, der die geschlossene Stellung überwacht.

INFORMATION

Solange die Schutzabdeckung nicht geschlossen ist, lässt sich die Maschine nicht starten.



Abb. 1-4: Schutzabdeckung



1.12.2 Bohrfutterschutz

Stellen Sie die richtige Höhe der Schutzeinrichtung vor Arbeitsbeginn ein.

Lösen Sie hierzu die Klemmschraube, stellen Sie die erforderliche Höhe ein und drehen Sie die Klemmschraube wieder fest.

In der Halterung des Spindelschutzes ist ein Schalter integriert, der die geschlossene Stellung überwacht.

INFORMATION

Solange der Bohrfutterschutz nicht geschlossen ist, lässt sich die Maschine nicht starten.

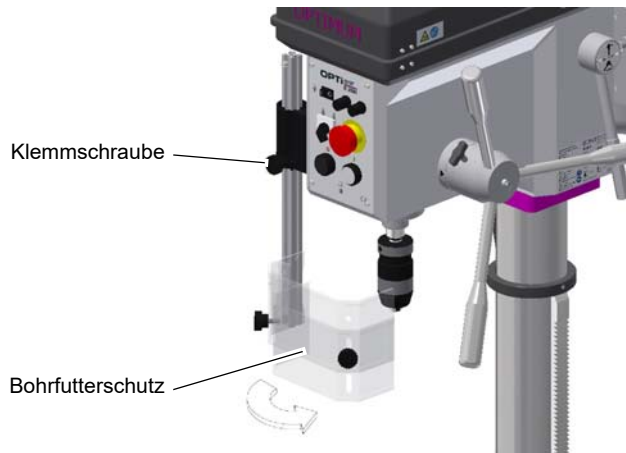


Abb. 1-5: Bohrfutterschutz B28H

1.13 Körperschutzmittel

Bei bestimmten Arbeiten benötigen Sie Körperschutzmittel als Schutzausrüstung. Diese sind:

- Schutzhelm,
- Schutzbrille oder Gesichtsschutz,
- Schutzhandschuhe,
- Sicherheitsschuhe mit Stahlkappen,
- Gehörschutz.

Überzeugen Sie sich vor Arbeitsbeginn davon, dass die vorgeschriebene Ausrüstung am Arbeitsplatz verfügbar ist.

VORSICHT!

Verunreinigte, unter Umständen kontaminierte Körperschutzmittel können Erkrankungen auslösen.

Reinigen Sie Ihre Körperschutzmittel

- nach jeder Verwendung,
- regelmäßig einmal wöchentlich.

Körperschutzmittel für spezielle Arbeiten

Schützen Sie Ihr Gesicht und Ihre Augen. Tragen Sie bei allen Arbeiten, bei denen Ihr Gesicht und die Augen gefährdet sind, einen Helm mit Gesichtsschutz.

Verwenden Sie Schutzhandschuhe, wenn Sie scharfkantige Teile in die Hand nehmen.

Tragen Sie Sicherheitsschuhe, wenn Sie schwere Teile an-, abbauen oder transportieren.



1.14 Sicherheit während des Betriebs

Auf konkrete Gefahren bei Arbeiten mit und an der Bohrmaschine weisen wir Sie bei der Beschreibung dieser Arbeiten hin.

B24H_B24HV_B28H_B28HV_DE_1.fm



WARNUNG!

Vor dem Einschalten der Bohrmaschine überzeugen Sie sich davon, dass dadurch

- keine Gefahr für Personen entsteht,
- keine Sachen beschädigt werden.



Unterlassen Sie jede sicherheitsbedenkliche Arbeitsweise:

- Stellen Sie sicher, dass durch Ihre Arbeit niemand gefährdet wird.
- Halten Sie bei Montage, Bedienung, Wartung und Instandsetzung die Anweisungen dieser Betriebsanleitung unbedingt ein.
- Arbeiten Sie nicht an der Bohrmaschine, wenn Ihre Konzentrationsfähigkeit aus irgend einem Grunde – wie z.B. dem Einfluss von Medikamenten – gemindert ist.
- Beachten Sie die Unfallverhütungsvorschriften der für Ihre Firma zuständigen Berufsgenossenschaft oder anderer Aufsichtsbehörden.
- Melden Sie dem Aufsichtsführenden alle Gefährdungen oder Fehler.
- Bleiben Sie an der Bohrmaschine bis ein vollständiger Stillstand von Bewegungen erfolgt ist.
- Benutzen Sie die vorgeschriebenen Körperschutzmittel. Tragen Sie eng anliegende Kleidung und gegebenenfalls ein Haarnetz.
- Verwenden Sie beim Bohren keine Schutzhandschuhe.

1.15 Sicherheit bei der Instandhaltung

Informieren Sie das Bedienpersonal rechtzeitig über Wartungs- und Reparaturarbeiten.

Melden Sie alle sicherheitsrelevanten Änderungen der Bohrmaschine oder ihres Betriebsverhaltens. Dokumentieren Sie alle Änderungen, lassen Sie die Betriebsanleitung aktualisieren und unterweisen Sie das Bedienpersonal.

1.15.1 Abschalten und Sichern der Bohrmaschine

Schalten Sie die Bohrmaschine am Hauptschalter aus, und sichern Sie den Hauptschalter mit einem Schloss gegen unbefugtes oder versehentliches Einschalten.

Alle Maschinenteile sowie sämtliche gefahrbringende Spannungen sind abgeschaltet. Ausgenommen sind nur die Stellen, die mit nebenstehendem Piktogramm gekennzeichnet sind.



1.16 Verwenden von Hebezeugen

WARNUNG!

Schwerste bis tödliche Verletzungen durch beschädigte oder nicht ausreichend tragfähige Hebezeuge und Lastanschlagmittel, die unter Last reißen.

Prüfen Sie Hebezeuge und Lastanschlagmittel auf

- ausreichende Tragfähigkeit,
- einwandfreien Zustand.

Beachten Sie die Unfallverhütungsvorschriften der für Ihre Firma zuständigen Berufsgenossenschaft oder anderer Aufsichtsbehörden.

Befestigen Sie die Lasten sorgfältig. Treten Sie nie unter schwebende Lasten!



1.16.1 Mechanische Wartungsarbeiten

Installieren Sie nach Ihrer Arbeit alle für die Instandhaltungsarbeiten entfernten Schutz- und Sicherheitseinrichtungen wie:

- Abdeckungen,
- Sicherheitshinweise und Warnschilder,
- Erdungskabel.

Überprüfen Sie nach dem Wiedereinbau deren Funktion!



1.17 Unfallbericht

Informieren Sie Vorgesetzte und die Firma Optimum Maschinen Germany GmbH sofort über Unfälle, mögliche Gefahrenquellen und „Beinahe“-Unfälle.

„Beinahe“-Unfälle können viele Ursachen haben.

Je schneller sie berichtet werden, desto schneller können die Ursachen behoben werden.

1.18 Elektrik

Lassen Sie die elektrische Maschine/Ausrüstung regelmäßig überprüfen. Lassen Sie alle Mängel wie lose Verbindungen, beschädigte Kabel usw. sofort beseitigen.

Eine zweite Person muss bei Arbeiten an spannungsführenden Teilen anwesend sein und im Notfall die Spannung abschalten. Schalten Sie bei Störungen in der elektrischen Versorgung die Bohrmaschine sofort ab!

Beachten Sie die erforderlichen Prüfintervalle nach Betriebssicherheitsverordnung, Betriebsmittelprüfung, BGV jetzt DGUV.

Der Betreiber der Maschine hat dafür zu sorgen, dass die elektrischen Anlagen und Betriebsmittel auf ihren ordnungsgemäßen Zustand geprüft werden und zwar,

- vor der ersten Inbetriebnahme und nach einer Änderung oder Instandsetzung vor der Wiederinbetriebnahme durch eine Elektrofachkraft oder unter Leitung und Aufsicht einer Elektrofachkraft
- und in bestimmten Zeitabständen.

Die Fristen sind so zu bemessen, dass entstehende Mängel, mit denen gerechnet werden muss, rechtzeitig festgestellt werden.

Bei der Prüfung sind die sich hierauf beziehenden elektrotechnischen Regeln zu beachten.

Die Prüfung vor der ersten Inbetriebnahme ist nicht erforderlich, wenn dem Betreiber vom Hersteller oder Errichter bestätigt wird, dass die elektrischen Anlagen und Betriebsmittel den Bestimmungen der Unfallverhütungsvorschrift entsprechend beschaffen sind, siehe Konformitätserklärung.

Ortsfeste elektrische Anlagen und Betriebsmittel gelten als ständig überwacht, wenn sie kontinuierlich von Elektrofachkräften instand gehalten und durch messtechnische Maßnahmen im Rahmen des Betriebes (z. B. Überwachen des Isolationswiderstandes) geprüft werden.

1.19 Prüffristen

Legen Sie die Prüffristen der Maschine nach § 3 Betriebssicherheitsverordnung fest, Dokumentieren sie diese und führen Sie eine betriebliche Gefahrenanalyse nach § 6 Arbeitsschutzgesetz durch. Verwenden Sie auch die unter Instandhaltung angegebenen Prüfintervalle als Anhaltswert.



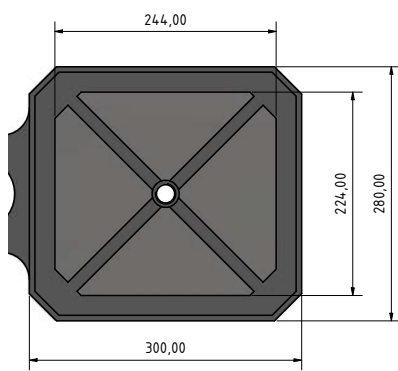
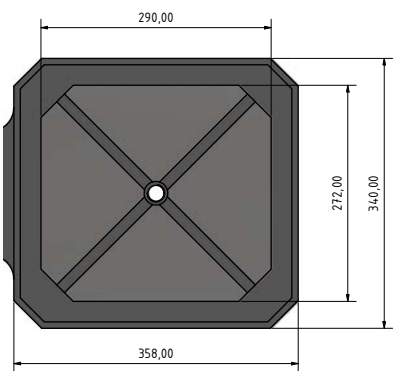
2 Technische Daten

Die folgenden Daten sind Maß- und Gewichtsangaben und die vom Hersteller genehmigten Maschinendaten.

2.1 Elektrischer Anschluss	B24H	B28H
Anschluss	230V ~50 Hz 850 W	-
	400V ~50 Hz 850 W	400V ~50 Hz 850 W
	B24HV	B28HV
	230V ~50 Hz 1,5 kW	230V ~50 Hz 1,5 kW

2.2 Bohrleistung	B24H - B24HV	B28H - B28HV
Bohrleistung in Stahl [mm]	24	28
Ausladung [mm]	165	200
Pinolenhub [mm]	85	105

2.3 Spindelaufnahme	B24H - B24HV	B28H - B28HV
Spindelaufnahme	MK 2	MK 3

2.4 Bohrtisch	B24H - B24HV	B28H - B28HV
Tischgröße [mm]		
T-Nutengröße [mm]	14	
maximaler Abstand [mm] Spindel - Tisch	515	860
maximaler Abstand [mm] Spindel - Fuß	681	1274
Arbeitsfläche Fuß [mm] Länge x Breite der Arbeitsfläche	280 x 260	320 x 320 370 x 320 (Vario)

2.5 Platzbedarf	B24H - B24HV	B28H - B28HV
Höhe [mm]	1850	2000

B24H_B24HV_B28H_B28HV_DE_2.fm



2.5 Platzbedarf	B24H - B24HV	B28H - B28HV
Tiefe [mm]	1700	1800
Breite [mm]	1500	1600
Gewicht [kg]	92 - 96	166

2.6 Drehzahlen Typ H	B24H	B28H
Spindeldrehzahlen [min ⁻¹]	350 - 4000	120 - 4000
Anzahl der Übersetzungsstufen	7	16

2.7 Drehzahlen Typ HV	B24HV	B28HV
Spindeldrehzahlen [min ⁻¹]	100 - 5950	35 - 5600
Anzahl der Übersetzungsstufen	4	12

2.8 Umgebungsbedingungen	B24H - B24HV	B28H - B28HV
Temperatur	5 - 35 °C	
rel. Luftfeuchtigkeit	25 - 80 %	

2.9 Betriebsmittel	B24H - B24HV	B28H - B28HV
Zahnstange	handelsübliches Schmierfett	
Bohrsäule	säurefreies Schmieröl, z.B. Maschinenöl, Motoröl	

2.10 Emissionen

Maximaler Schalldruckpegel in 1 m Abstand von der Maschine und 1,60 m über dem Boden beträgt 76 dB(A) im Leerlauf.

Wenn mehrere Maschinen am Standort der Bohrmaschine betrieben werden, kann die Lärmeinwirkung (Immission) auf den Bediener der Bohrmaschine am Arbeitsplatz 80 dB(A) überschreiten.

INFORMATION

Dieser Zahlenwert wurde an einer neuen Maschine unter bestimmungsgemäßen Betriebsbedingungen gemessen. Abhängig von dem Alter und dem Verschleiß der Maschine kann sich das Geräuschverhalten der Maschine ändern.

Drüber hinaus hängt die Größe der Lärmemission auch vom fertigungstechnischen Einflussfaktoren, z.B. Drehzahl, Werkstoff und Aufspannbedingungen, ab.



INFORMATION

Bei dem genannten Zahlenwert handelt es sich um den Emissionspegel und nicht notwendigerweise um einen sicheren Arbeitspegel.

Obwohl es eine Abhängigkeit zwischen dem Grad der Geräuschemission und dem Grad der Lärmbelastung gibt, kann diese nicht zuverlässig zur Feststellung darüber verwendet werden, ob weitere Vorsichtsmaßnahmen erforderlich sind, oder nicht.

Folgende Faktoren beeinflussen den tatsächlichen Grad der Lärmbelastung des Bedieners:

- Charakteristika des Arbeitsraumes, z.B. Größe oder Dämpfungsverhalten,





- anderen Geräuschquellen, z.B. die Anzahl der Maschinen,
- andere in der Nähe ablaufenden Prozesse und die Zeitdauer, während der ein Bediener dem Lärm ausgesetzt ist.

Außerdem können die zulässigen Belastungspegel aufgrund nationaler Bestimmungen von Land zu Land unterschiedlich sein.

Diese Information über die Lärmemission soll es aber dem Betreiber der Maschine erlauben, eine bessere Bewertung der Gefährdung und der Risiken vorzunehmen.

VORSICHT

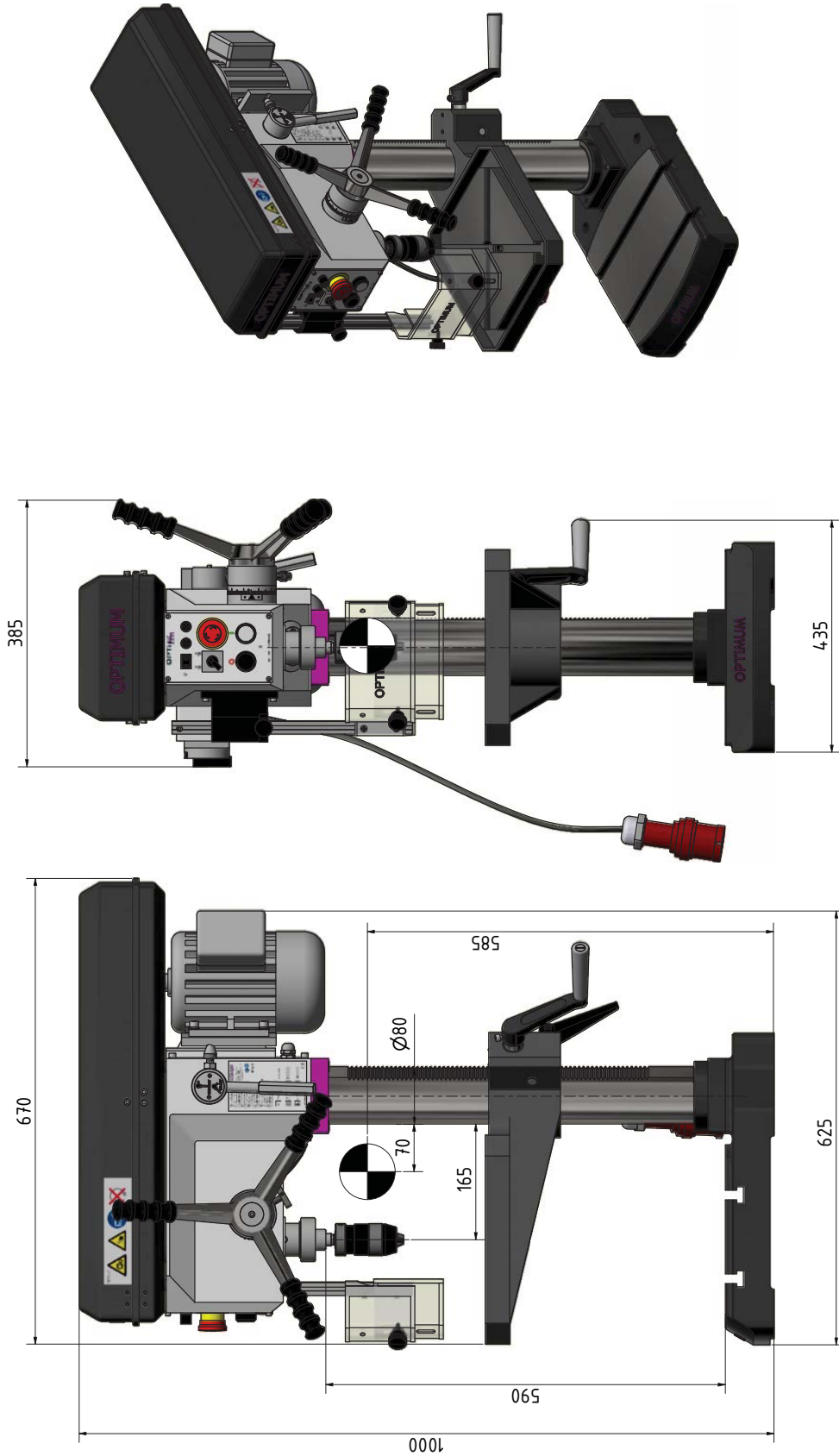
Abhängig von der Gesamtbelastung durch Lärm und den zugrunde liegenden Grenzwerten muss der Maschinenbediener einen geeigneten Gehörschutz tragen.

Wir empfehlen ihnen generell einen Schall- und Gehörschutz zu verwenden.





2.11 Abmessungen B24H



Schwerpunkt/Centre of gravity

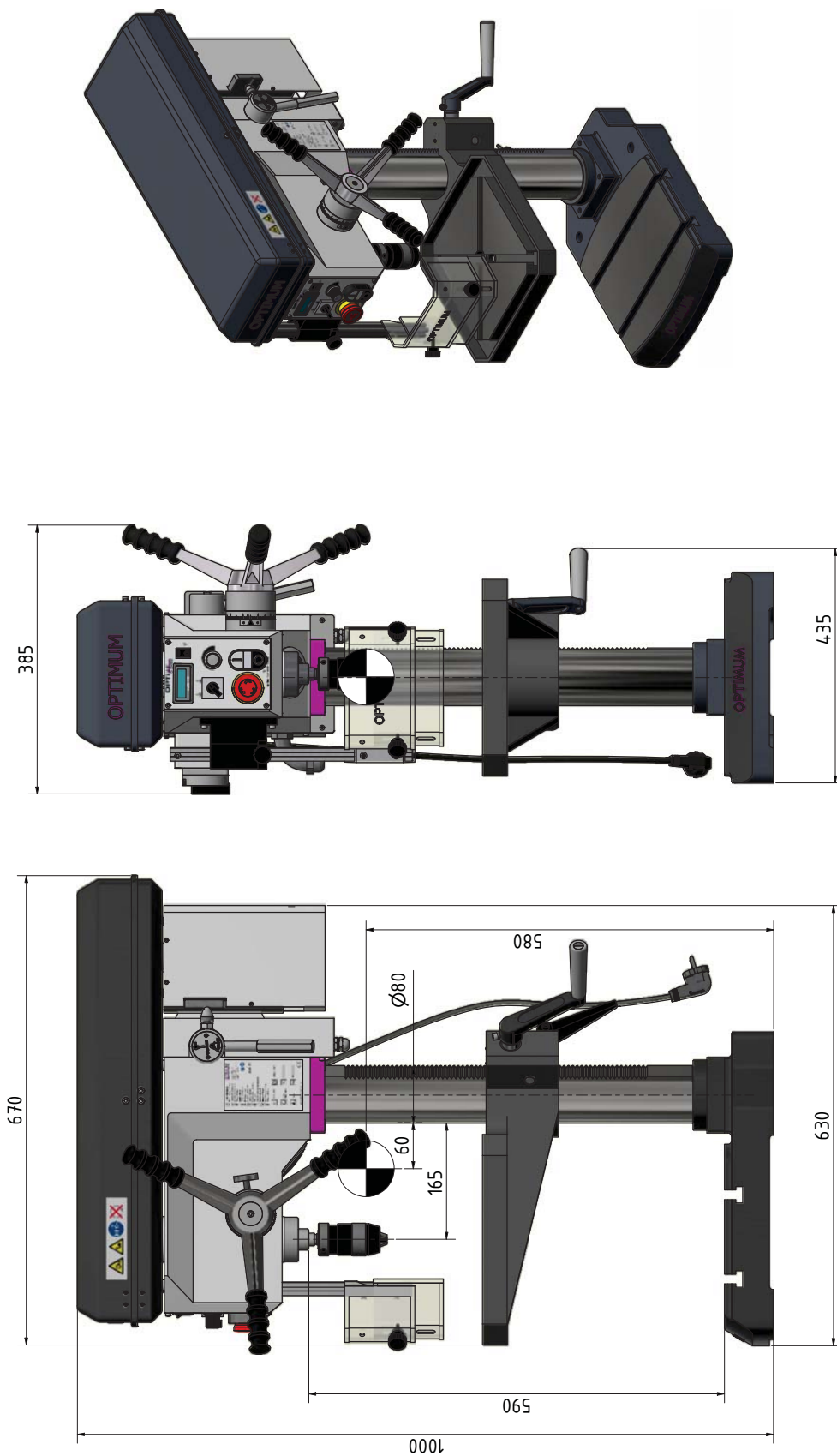


Abb.2-1: Abmessungen B24H

B24H_B24HV_B28H_B28HV_DE_2_fm



2.12 Abmessungen B24HV



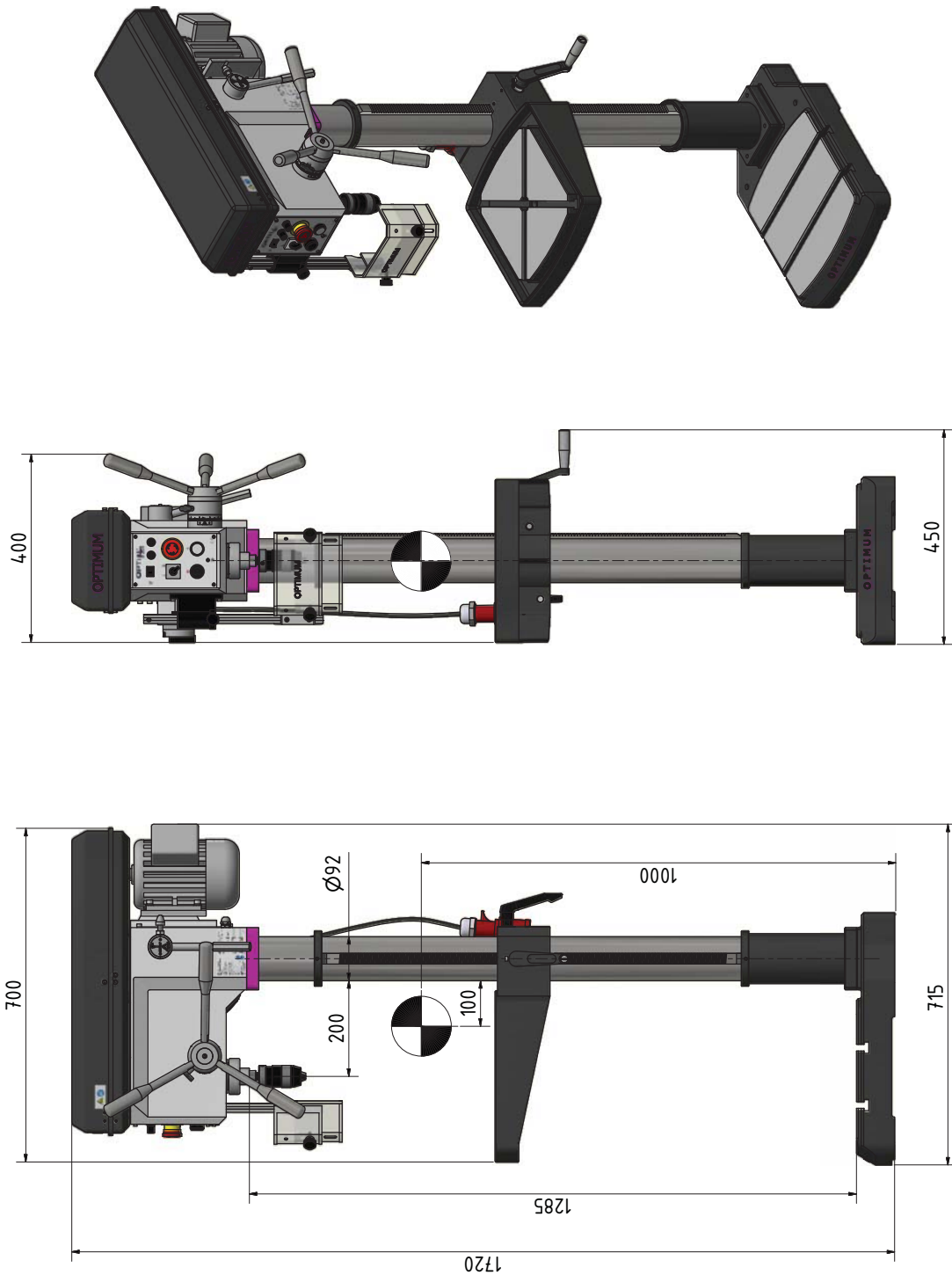
Schwerpunkt/Centre of gravity

Abb.2-2: Abmessungen B24HV

B24H_B24HV_B28H_B28HV_DE_2.fm



2.13 Abmessungen B28H



Schwerpunkt/Centre of gravity



Abb.2-3: Abmessungen B28H

B24H_B24HV_B28H_B28HV_DE_2_fm



2.14 Abmessungen B28HV

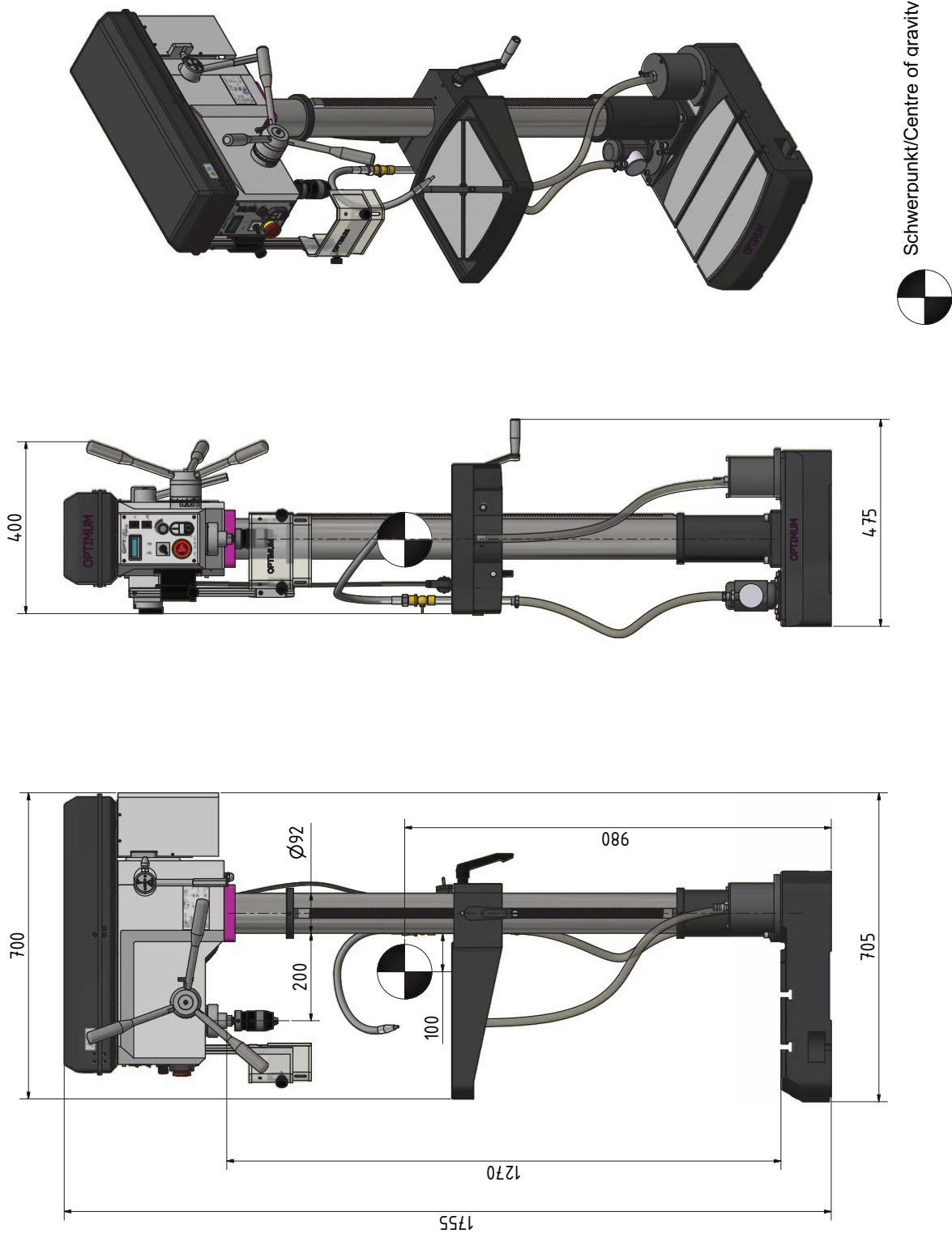


Abb.2-4: Abmessungen B28HV

B24H_B24HV_B28H_B28HV_DE_2.fm



3 Anlieferung, Innerbetrieblicher Transport und Auspacken

VORSICHT!

Verletzungen durch Umfallen und Herunterfallen von Teilen vom Gabelstapler, Hubwagen oder Transportfahrzeug. Verwenden Sie nur Transportmittel die das Gesamtgewicht tragen können und dafür geeignet sind.



3.1 Hinweise zu Transport, Aufstellung und Auspacken

Unsachgemäßes Transportieren einzelner Geräte und kleinere Maschinen, übereinander oder nebeneinander gestapelte ungesicherte Geräte und kleinere Maschinen im verpackten oder im bereits ausgepacktem Zustand ist unfallträchtig und kann Schäden oder Funktionsstörungen verursachen, für die wir keine Haftung und Garantie gewähren.

Lieferumfang gegen Verschieben oder Kippen gesichert mit ausreichend dimensioniertem Flurförderfahrzeug zum Aufstellort transportieren.

3.1.1 Allgemeine Gefahren beim innerbetrieblichen Transport

VORSICHT KIPPGEFAHR!

Das Gerät darf ungesichert maximal 2cm angehoben werden.

Mitarbeiter müssen sich außerhalb der Gefahrenzone, der Reichweite von Lasten befinden. Warnen Sie Mitarbeiter und weisen Sie Mitarbeiter im Bedarfsfall auf die Gefährdung hin.



Beim Transport verantwortungsbewusst handeln und stets die Folgen bedenken. Gewagte und riskante Handlungen unterlassen.

Besonders gefährlich sind Steigungen und Gefällstrecken (z.B. Auffahrten, Rampen und ähnliches). Ist eine Befahrung solcher Passagen unumgänglich, so ist besondere Vorsicht geboten.

Kontrollieren Sie den Transportweg vor Beginn des Transportes auf mögliche Gefährdungsstellen, Unebenheiten und Störstellen sowie auf ausreichende Festigkeit und Tragfähigkeit.

Gefährdungsstellen, Unebenheiten und Störstellen sind unbedingt vor dem Transport einzusehen. Das Beseitigen von Gefährdungsstellen, Störstellen und Unebenheiten zum Zeitpunkt des Transportes durch andere Mitarbeiter führt zu erheblichen Gefahren.

Eine sorgfältige Planung des innerbetrieblichen Transportes ist daher unumgänglich.



3.2 Lieferumfang

Überprüfen Sie die Maschine nach Anlieferung unverzüglich auf Transportschäden und Fehlmengen. Vergleichen Sie den Lieferumfang mit der beiliegenden Packliste.

3.3 Aufstellen und Montieren

3.3.1 Anforderungen an den Aufstellort

Gestalten Sie den Arbeitsraum um die Bohrmaschine entsprechend der örtlichen Sicherheitsvorschriften.

INFORMATION

Um eine gute Funktionsfähigkeit und hohe Bearbeitungsgenauigkeit, sowie lange Lebensdauer der Maschine zu erreichen, sollte der Aufstellungsort bestimmte Kriterien erfüllen.



Folgende Punkte sind zu beachten:

- Das Gerät darf nur in trockenen, belüfteten Räumen aufgestellt und betrieben werden.
- Vermeiden Sie Plätze in der Nähe von Späne oder Staub verursachenden Maschinen.
- Der Aufstellort muss schwingungsfrei, also entfernt von Pressen, Hobelmaschinen, etc. sein.
- Der Untergrund muss für die Bohrmaschine geeignet sein. Achten auch auf Tragfähigkeit und Ebenheit des Bodens.
- Der Untergrund muss so vorbereitet werden, dass eventuell eingesetztes Kühlmittel nicht in den Boden eindringen kann.
- Abstehende Teile - wie Anschlag, Handgriffe, etc. - sind nötigenfalls durch bauseitige Maßnahmen so abzusichern, dass Personen nicht gefährdet sind.
- Genügend Platz für Rüst- und Bedienpersonal und Materialtransport bereitstellen.
- Bedenken Sie auch die Zugänglichkeit für Einstell- und Wartungsarbeiten.
- Sorgen Sie für ausreichende Beleuchtung (Mindestwert: 500 Lux, gemessen an der Werkzeugspitze). Bei geringerer Beleuchtungsstärke muss eine zusätzliche Beleuchtung, beispielsweise durch eine separate Arbeitsplatzleuchte, sichergestellt sein.

INFORMATION

Der Netzstecker der Bohrmaschine muss frei zugänglich sein.



3.4 Montieren

WARNUNG!

Quetschgefahr beim Zusammenstellen, Montieren und Aufrichten der Maschinenkomponenten.





3.4.1 Montieren von Standfuß und Bohrsäule

INFORMATION

Zur Montage der Bohrmaschine benötigen Sie einen Sechskantschlüssel und die im Lieferumfang befindlichen Sechskantschrauben.



- ➔ Stellen Sie den Standfuß auf den Boden und befestigen Sie die Bohrsäule mit den Standfuß. Zur Befestigung sind Innensechskantschrauben vorgesehen.

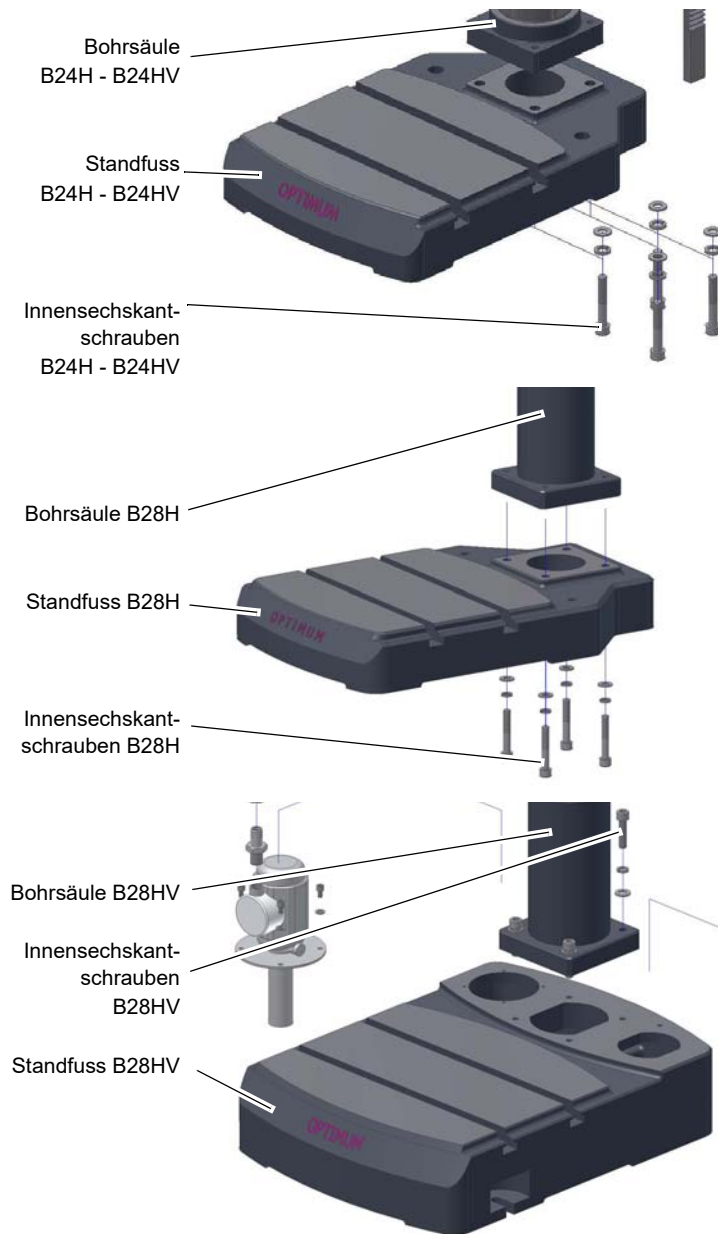


Abb.3-1: Montage Bohrsäule

B24H_B24HV_B28H_B28HV_DE_3_fm



3.4.2 Montieren des Bohrtisches B24H - B24HV

- Schieben Sie die Zahnstange in den Bohrtisch.
- Richten Sie die Zahnstange innerhalb des Bohrtisches so aus, dass die Zähne der Zahnstange im Schneckenrad des Bohrtisches einrasten.
- Schieben Sie den Bohrtisches mit der Zahnstange auf die Bohrsäule.



Abb. 3-2: Montage Bohrtisch B24H

3.4.3 Montieren des Bohrtisches B28H - B28HV

- Schieben Sie die Zahnstange in den Bohrtisch.
- Richten Sie die Zahnstange innerhalb des Bohrtisches so aus, dass die Zähne der Zahnstange im Schneckenrad des Bohrtisches einrasten.
- Schieben Sie den Bohrtisches mit der Zahnstange auf die Bohrsäule.



Abb. 3-3: Montage Bohrtischträger B28H



- Montieren Sie die Kühlmiteleinrichtung.
- Montieren Sie alle Kühlmittelschläuche und befestigen Sie diese mit den beiliegenden Schlauchschellen.

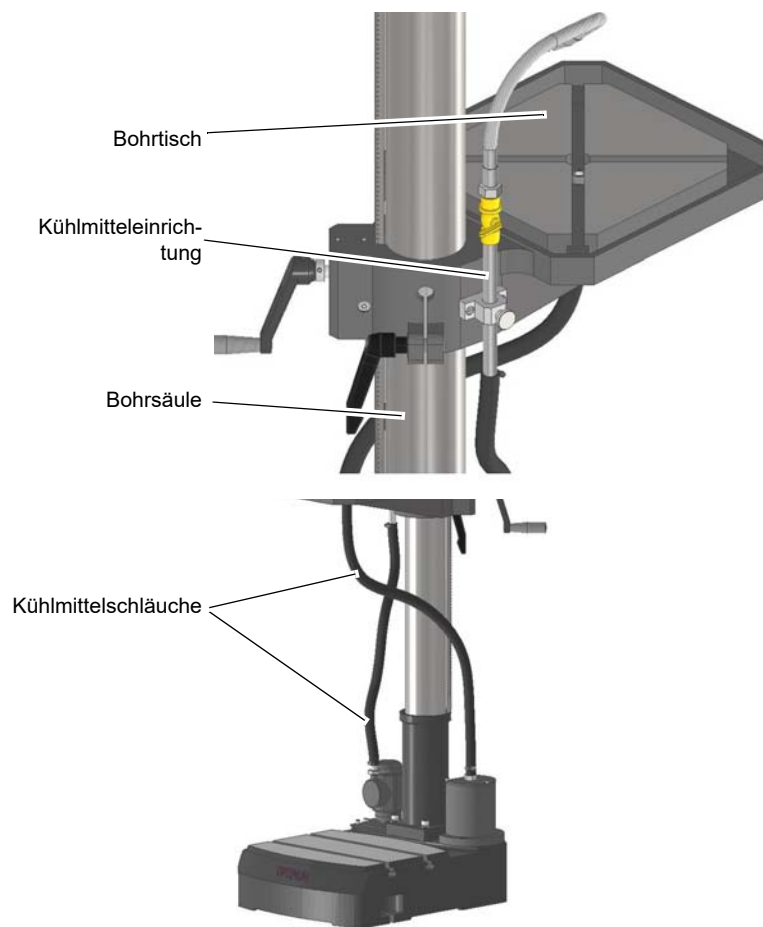


Abb.3-4: Montage Kühlmiteleinrichtung

INFORMATION

Das längere Ende der Zahnstange ohne Verzahnung muss oben sein.

- Schieben Sie den Führungsring auf die Säule und Zahnstange.
- Befestigen Sie den Führungsring mit der Stiftschraube.

Achten Sie darauf, dass sich der Bohrtisch noch gut um die Bohrsäule drehen lässt.

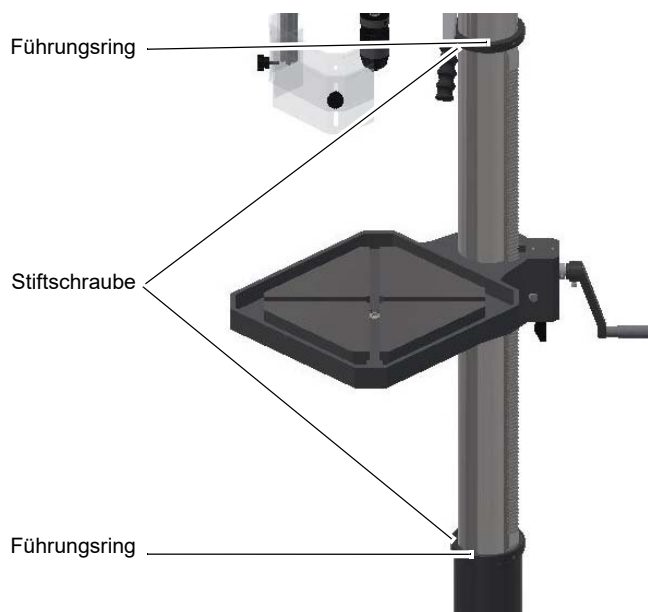


Abb.3-5: Montage Führungsring B28H - B28HV





- Montieren Sie die Handkurbel zur Höhenverstellung des Bohrtisches.
- Klemmen Sie die Handkurbel mit der Innensechskantschraube.

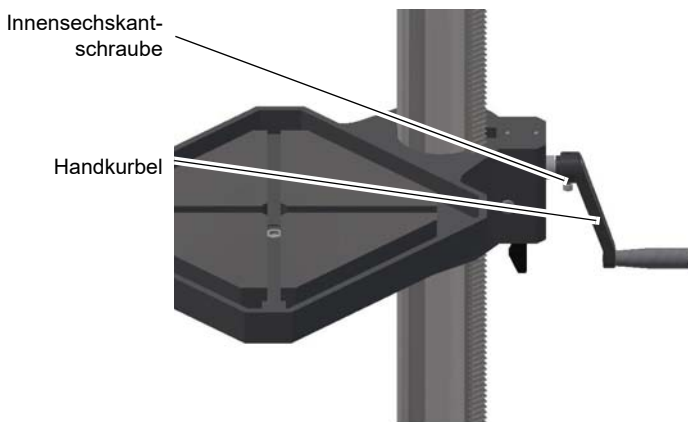


Abb.3-6: Montage Handkurbel

3.4.4 Montieren des Bohrkopfes

- Setzen Sie die Zwischenplatte auf die Bohrsäule.
- Befestigen Sie die Zwischenplatte mit den Zylinderschrauben auf der Bohrsäule.
- Setzen Sie den Bohrkopf auf die Zwischenplatte und drehen Sie ihn soweit, bis er mit dem Standfuß fluchtet.
- Befestigen Sie den Bohrkopf mit den Zylinderschrauben auf der Zwischenplatte.

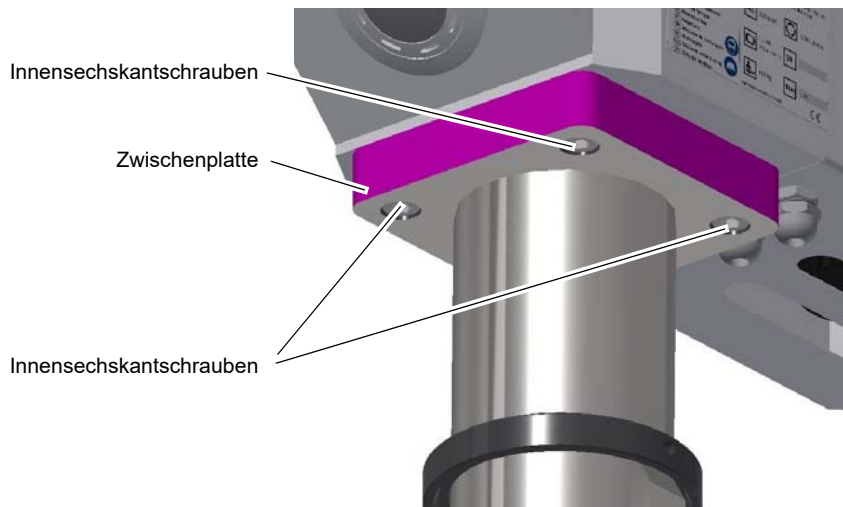


Abb.3-7: Montage Bohrkopf



3.5 Aufstellen

- Prüfen Sie den Untergrund der Bohrmaschine mit einer Wasserwaage auf waagrechte Ausrichtung.
- Prüfen Sie den Untergrund auf ausreichende Tragfähigkeit und Steifigkeit.
- Setzen Sie die Bohrmaschine auf den vorgesehenen Untergrund.
- Befestigen Sie die Bohrmaschine an den hierfür vorgesehenen Durchgangsbohrungen am Maschinenfuß.



WARNUNG!

Die Beschaffenheit des Untergrunds und die Befestigungsart des Maschinenfuß mit dem Untergrund muss die Belastungen der Bohrmaschine aufnehmen können. Der Untergrund muss ebenerdig sein. Kontrollieren Sie den Untergrund der Bohrmaschine mit einer Wasserwaage auf waagrechte Ausrichtung.



3.5.1 Befestigen

Um die erforderliche Standsicherheit der Bohrmaschine zu erreichen, müssen die Maschinen an ihrem Standfuß fest mit dem Untergrund verbunden werden. Wir empfehlen Ihnen die Verwendung von Verbundankerpatronen oder Schwerlastanker.

- Befestigen Sie die Bohrmaschine an den hierfür vorgesehenen Durchgangsbohrungen am Standfuß mit dem Untergrund.

Die Durchgangsbohrungen sind dabei mit Pfeilen auf dem Maschinenfuß gekennzeichnet.

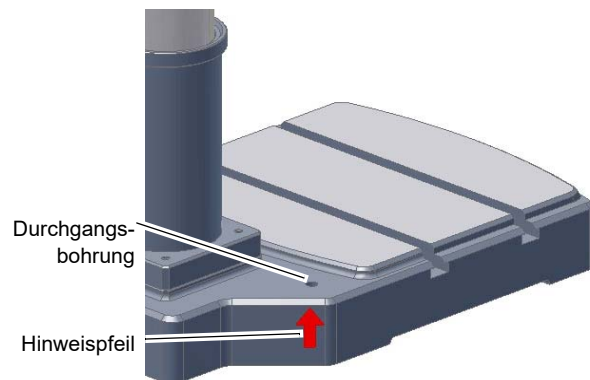


Abb.3-8: Kennzeichnung der Befestigungspunkte B24H - B24HV

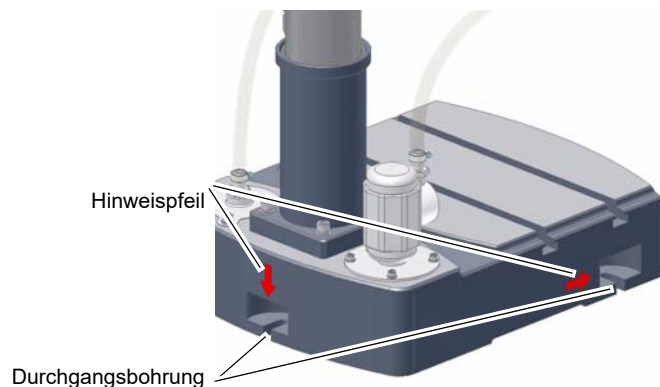


Abb.3-9: Kennzeichnung der Befestigungspunkte B28H - B28HV

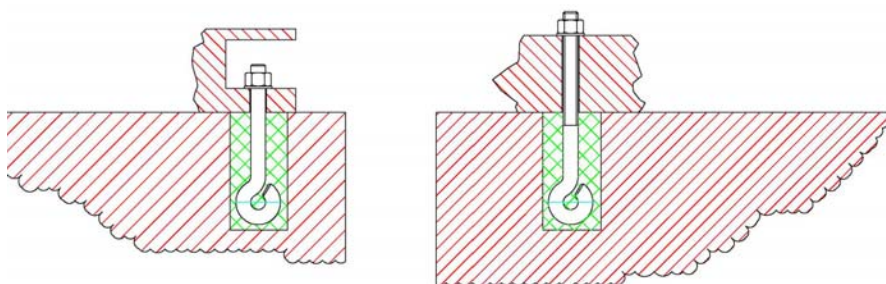


Abb.3-10: Bodenbefestigung

ACHTUNG!

Ziehen Sie die Befestigungsschrauben an der Bohrmaschine nur so fest an, dass sie sicher steht und sich bei Betrieb nicht losreißen oder kippen kann.

Zu fest angezogene Befestigungsschrauben, besonders in Verbindung mit einem unebenen Untergrund, können zu einem Bruch des Standfußes der Maschine führen.



3.5.2 Montageskizzen

B24H - B24HV

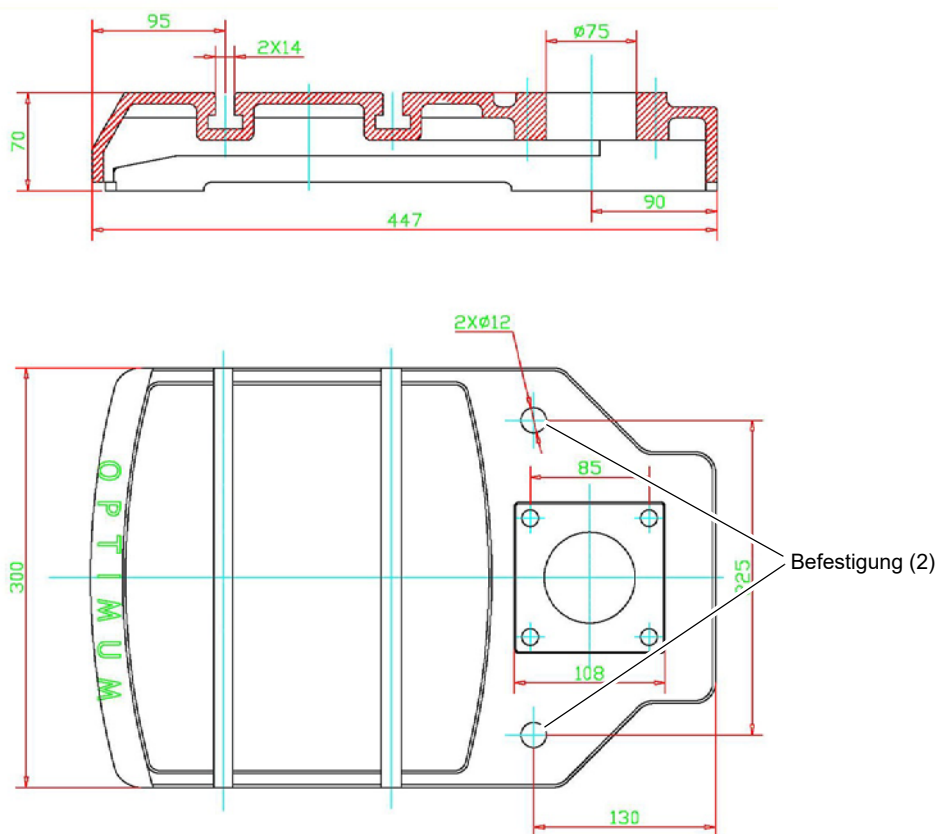


Abb.3-11: B24H - B24HV

B24H_B24HV_B28H_B28HV_DE_3.fm



B28H

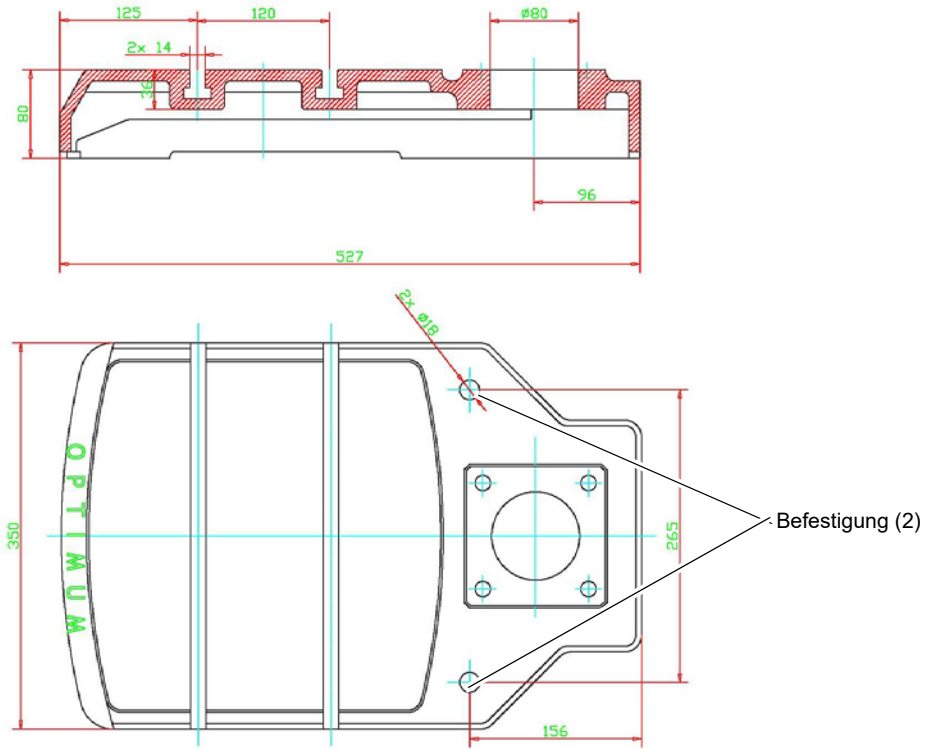


Abb.3-12: B28H

B28H - B28HV

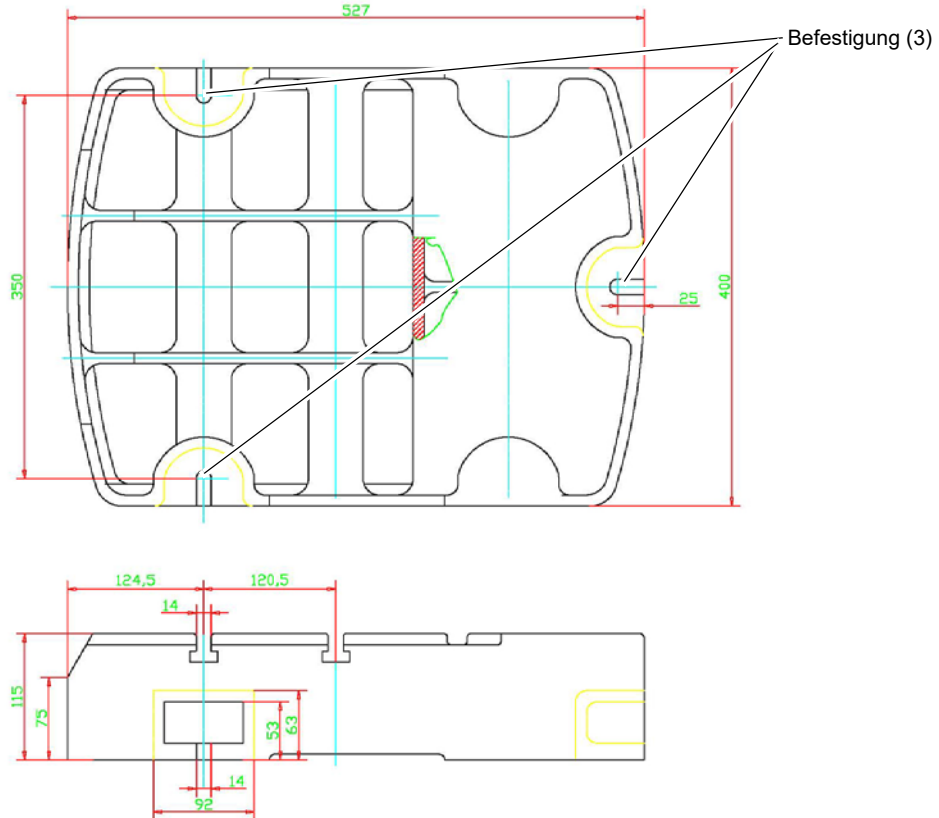


Abb.3-13: B28H - B28HV

B24H_B24HV_B28H_B28HV_DE_3_fm



3.6 Erste Inbetriebnahme

ACHTUNG!

Vor Inbetriebnahme der Maschine sind alle Schrauben, Befestigungen und Sicherungen zu prüfen und ggf. nachzuziehen!



WARNUNG!

Gefährdung durch den Einsatz von ungeeigneten Werkstückspannzeugen oder deren Betreiben bei unzulässigen Drehzahlen.



Verwenden Sie nur die Werkstückspannzeuge (z.B. Bohrfutter) die zusammen mit der Maschine ausgeliefert wurden oder als optionale Ausrüstungen von OPTIMUM angeboten werden.

Verwenden Sie Werkstückspannzeuge nur in dem dafür vorgesehenen, zulässigen Drehzahlbereich.

Werkstückspannzeuge dürfen nur in Übereinstimmung mit den Empfehlungen von OPTIMUM oder des Spannzeug-Herstellers verändert werden.

WARNUNG!

Bei der ersten Inbetriebnahme der Bohrmaschine durch unerfahrenes Personal gefährden Sie Menschen und die Ausrüstung.



Wir übernehmen keine Haftung für Schäden aufgrund einer nicht korrekt durchgeführten Inbetriebnahme.

☞ „Qualifikation des Personals“ auf Seite 12

3.6.1 Elektrischer Anschluss

- ➔ Schließen Sie das elektrische Versorgungskabel an.
- ➔ Prüfen Sie die Absicherung (Sicherung) Ihrer elektrischen Versorgung gemäß den technischen Angaben zum Gesamtanschlusswert der Bohrmaschine.
- ➔ Netzabsicherung 10A bis 16A

ACHTUNG!

Bei 400V-Maschinen: Achten Sie unbedingt darauf, dass alle 3 Phasen (L1, L2, L3) richtig angeschlossen sind.



Die meisten Motordefekte entstehen durch falsches Anschließen. Beispielsweise wenn eine Motorphase nicht richtig geklemmt oder am neutralen Leiter (N) angeschlossen ist.

Auswirkungen dadurch können sein:

- Der Motor wird sehr schnell heiß.
- Erhöhte Motorgeräusche.
- Der Motor hat keine Leistung.

ACHTUNG!

Achten Sie auf eine korrekte Drehrichtung des Antriebsmotors. In der Schaltstellung des Drehrichtungsschalters Rechtslauf (R) muss sich die Bohrspindel im Uhrzeigersinn drehen. Gegebenenfalls müssen zwei Phasenanschlüsse getauscht werden.



Ist ihr Anschlussstecker mit einem Phasenwender ausgestattet, geschieht dies durch dessen Drehung um 180°.

Durch falsches Anschließen erlischt die Garantie.



3.6.2 Warmlaufen der Maschine

ACHTUNG!

Wird die Bohrmaschine, insbesondere die Bohrspindel, im ausgekühlten Zustand sofort auf Maximalleistung betrieben, kann es dazu führen, dass diese beschädigt wird.

Eine ausgekühlte Maschine, wie es beispielsweise direkt nach dem Transport vorkommen kann, sollte deshalb die ersten 30 Minuten lediglich bei einer Spindelgeschwindigkeit von 500 1/min warmgefahren werden.





4 Bedienung

4.1 Sicherheit

Nehmen Sie die Maschine nur unter folgenden Voraussetzungen in Betrieb:

- Der technische Zustand der Maschine ist einwandfrei.
- Die Maschine wird bestimmungsgemäß eingesetzt.
- Die Betriebsanleitung wird beachtet.
- Alle Sicherheitseinrichtungen sind vorhanden und aktiv.

Beseitigen Sie Störungen oder lassen Sie diese umgehend beseitigen. Setzen Sie die Maschine bei Funktionsstörungen sofort still und sichern Sie sie gegen unabsichtliches oder unbefugtes Einschalten.

Melden Sie jede Veränderung sofort der verantwortlichen Stelle.

☞ Sicherheit während des Betriebs auf Seite 17

4.2 Bedien- und Anzeigeelemente

4.2.1 Bohrmaschine B24H - B24HV

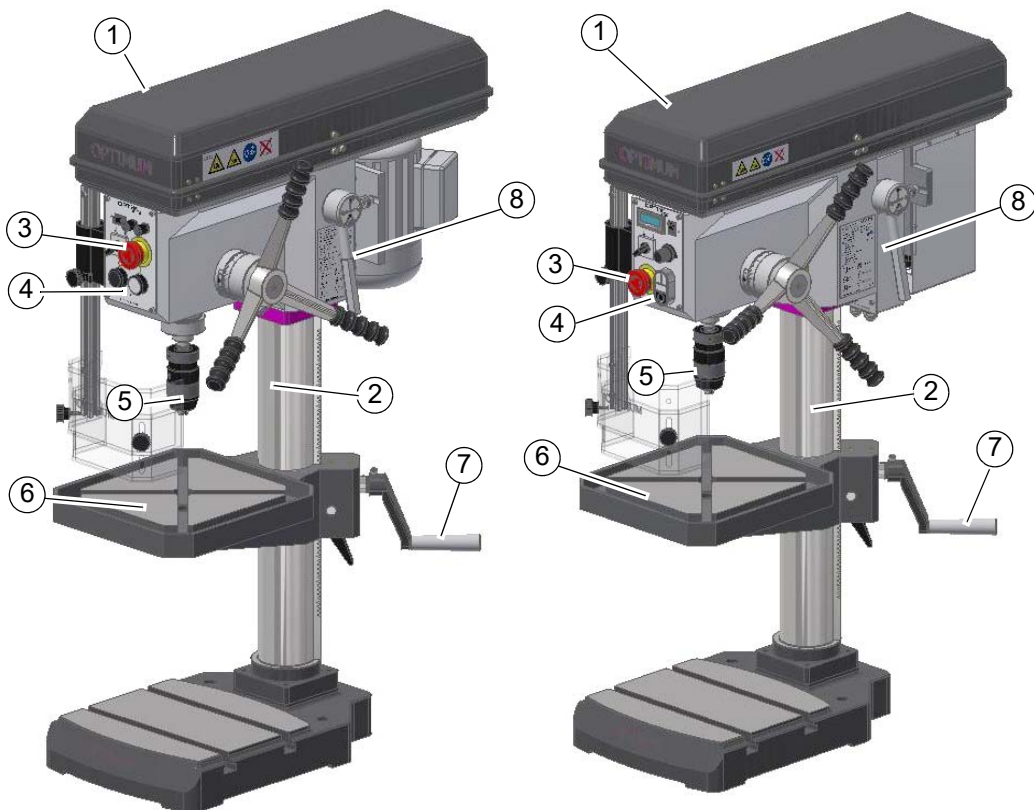


Abb.4-1: B24HB24HV

Pos.	Bezeichnung	Pos.	Bezeichnung
1	Riemenantrieb mit Gehäuse	2	Hebel für Pinolenvorschub
3	NOT-Halt	4	Ein , Aus
5	Bohrfutter	6	Bohrtisch
7	Tischhöhenverstellung	8	Hebel für Riemenspannung

B24H_B24HV_B28H_B28HV_DE_4.fm



4.2.2 Bohrmaschine B28H - B28HV

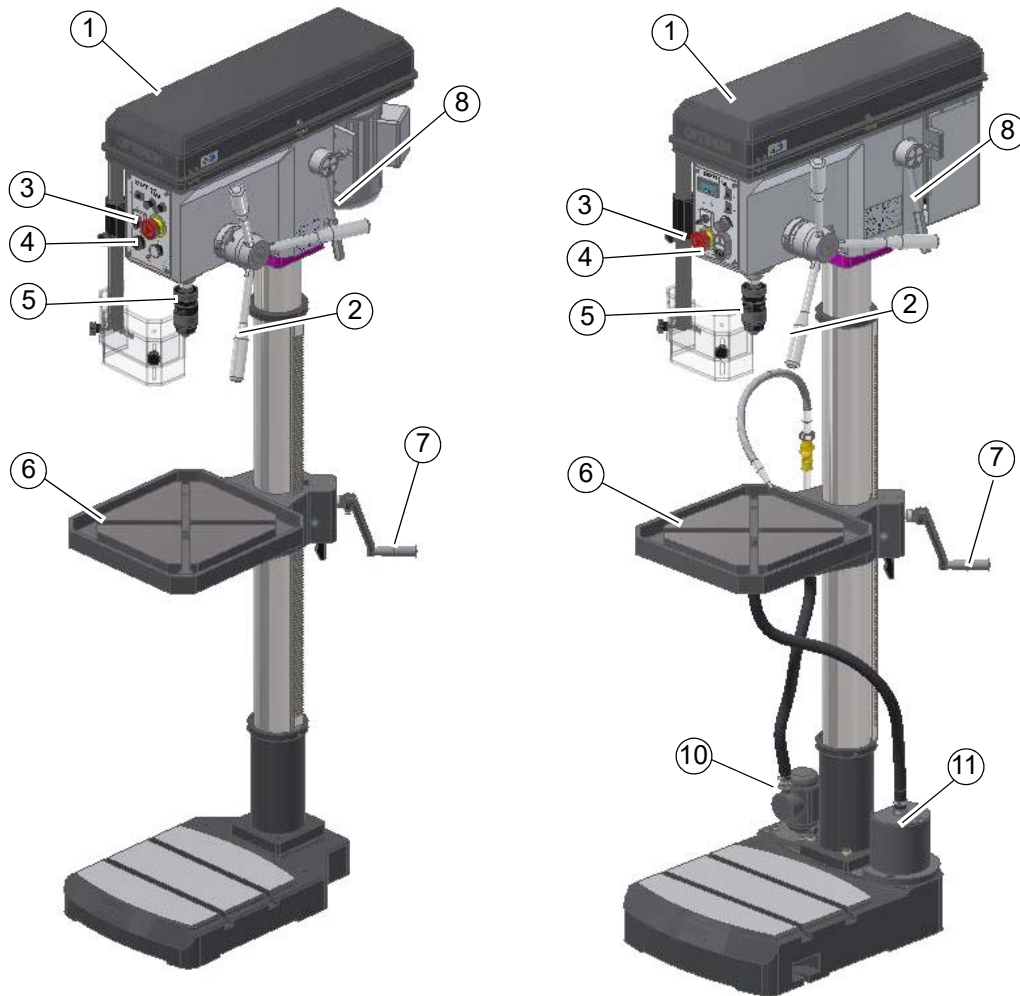


Abb.4-2: B28HB28HV

Pos.	Bezeichnung	Pos.	Bezeichnung
1	Riemenantrieb mit Gehäuse	2	Hebel für Pinolenvorschub
3	NOT-Halt	4	Ein , Aus
5	Bohrfutter	6	Bohrtisch
7	Tischhöhenverstellung	8	Hebel für Riemenspannung
10	Kühlmitteleinrichtung B28HV	11	Spänefilter B28HV

B24H_B24HV_B28H_B28HV_DE_4.fm



4.2.3 Bedienfeld B24H - B24HV



Abb.4-3: Bedienelemente auf dem Bedienfeld B24H

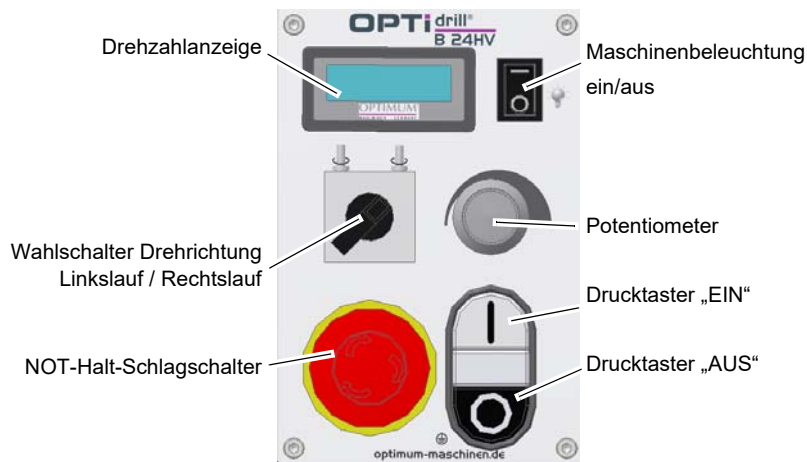


Abb.4-4: Bedienelemente auf dem Bedienfeld B24HV

4.2.4 Bedienfeld B28H - B28HV



Abb.4-5: Bedienelemente auf dem Bedienfeld B28H

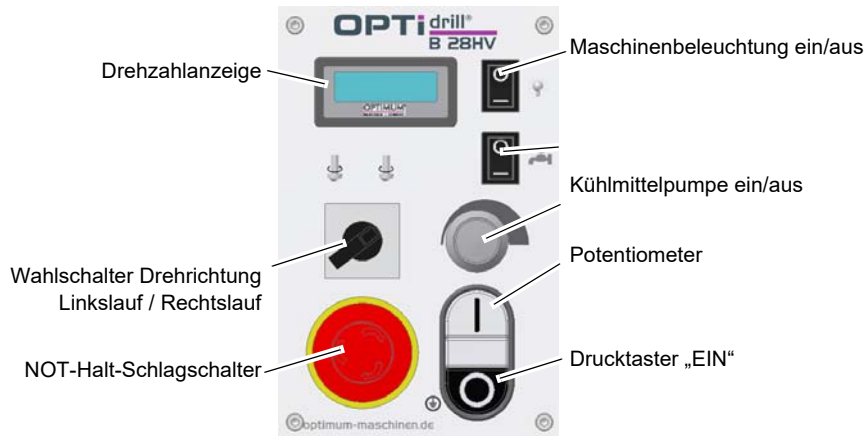


Abb.4-6: Bedienelemente auf dem Bedienfeld B28HV

Wahlwechsler Drehrichtung

Mit dem Wahlwechsler wird die Betriebsart „ Rechts- bzw. Linkslauf “ ausgewählt.

Potentiometer B24HV - B28HV

stufenlose Drehzahleinstellung

Drücktaster EIN

Der „Drücktaster EIN“ schaltet die Drehung der Bohrspindel in der vorgewählten Betriebsart ein.

Drücktaster AUS

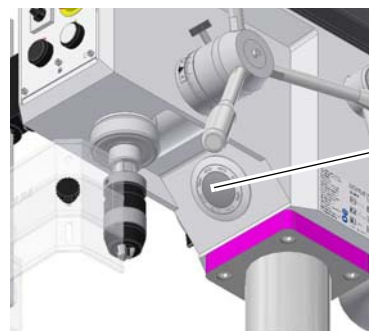
Der „Drücktaster AUS“ schaltet die Drehung der Bohrspindel aus.

Kühlmittelpumpe EIN / AUS

Schaltet die Kühlmittelpumpe.

Maschinenbeleuchtung EIN / AUS

Schaltet die Beleuchtung.



Maschinenleuchte
B24H - B24HV/ B28H -
B28HV

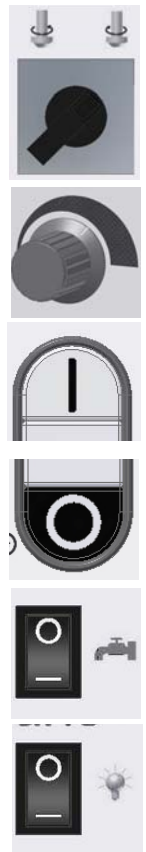
Abb.4-7: Maschinenleuchte B24H - B24HV/ B28H - B28HV

Betriebskontrollleuchte

Die Betriebskontrollleuchte am Bedienpanel muss leuchten.

Hauptschalter

Unterbricht oder verbindet die Stromzufuhr.



B24H_B24HV_B28H_B28HV_DE_4_fm



4.3 Maschine einschalten B24H - B28H

→ Hauptschalter einschalten.

→ Drehrichtung wählen.

→ Drucktaster „Ein“ betätigen.

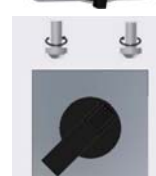


4.4 Maschine einschalten B24HV - B28HV

→ Hauptschalter einschalten.

→ Drehrichtung wählen.

→ Drucktaster „Ein“ betätigen.



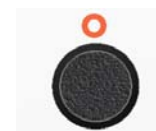
4.5 Maschine ausschalten B24H - B28H

VORSICHT!

Der NOT-HALT Pilzkopfschalter darf nur im Notfall betätigt werden. Ein gewöhnliches stillsetzen der Maschine darf nicht mit dem NOT-HALT Pilzkopfschalter erfolgen.

→ Drucktaster „Aus“ betätigen.

→ Schalten Sie bei längerem Stillstand die Maschine am Hauptschalter aus.



4.6 Maschine ausschalten B24HV - B28HV

VORSICHT!

Der NOT-HALT Pilzkopfschalter darf nur im Notfall betätigt werden. Ein gewöhnliches stillsetzen der Maschine darf nicht mit dem NOT-HALT Pilzkopfschalter erfolgen.

→ Drucktaster „Aus“ betätigen.

→ Schalten Sie bei längerem Stillstand die Maschine am Hauptschalter aus.



B24H_B24HV_B28H_B28HV_DE_4.fm



4.7 Drehzahlveränderung

WARNUNG!

Gefahr durch Herausschleudern des Bohrfutters oder von Werkzeugen. Achten Sie beim Einstellen der Spindeldrehzahl darauf, dass die maximale Drehzahl des Bohrfutters nicht überschritten wird.



- Schalten Sie die Maschine am Hauptschalter aus.
- Öffnen Sie die Schutzabdeckung.
- Lösen Sie den Klemmhebel der Keilriemenspannung.
- Legen Sie den Keilriemen auf die gewünschte Übersetzungsstufe.

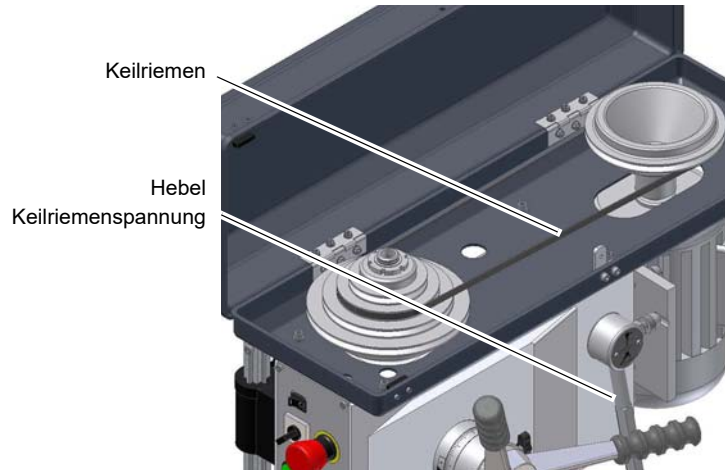


Abb. 4-8: Hebel Keilriemenspannung B24H / B24HV

- Klemmhebel wieder festziehen und damit den Riemetrieb spannen.
- Schutzabdeckung wieder schließen.

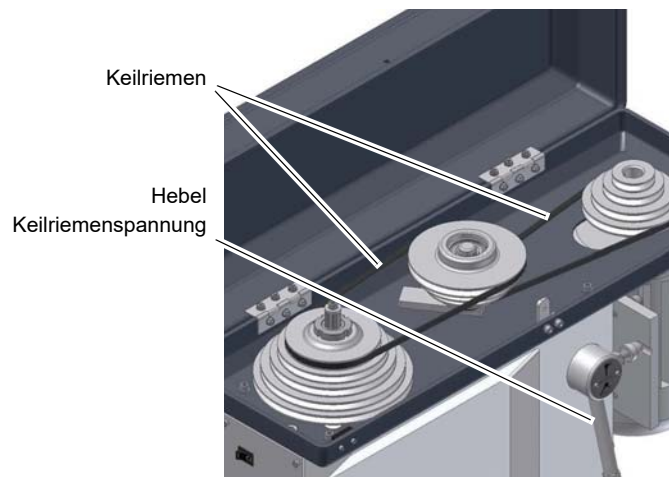


Abb. 4-9: Hebel Keilriemenspannung B28H/ B28HV

4.7.1 Drehzahltable B24H



7Mx1090



Item No. 030202418

OPTi drill[®]
B 24H

Spindle

Motor



4000	
3000	
2200	
1500	
1000	
650	
350	

Abb. 4-10: Drehzahltable B24H

B24H_B24HV_B28H_B28HV_DE_4_fm



4.7.2 Drehzahltable B24HV

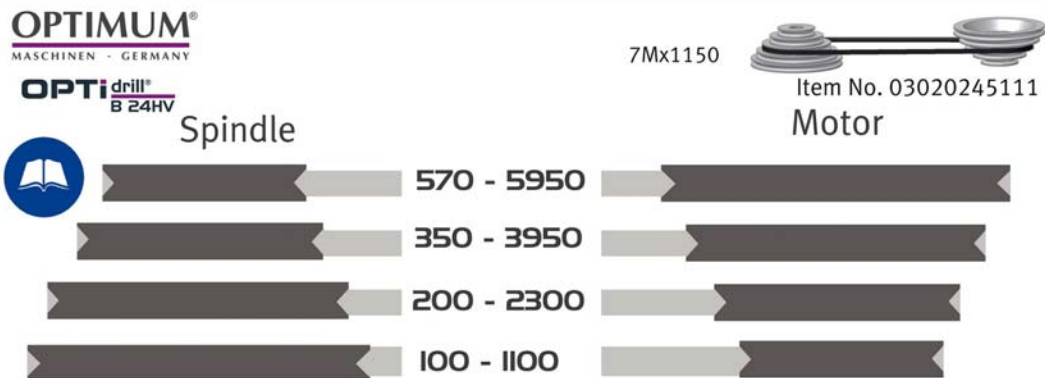


Abb.4-11: Drehzahltable B24HV

4.7.3 Drehzahltable B28H

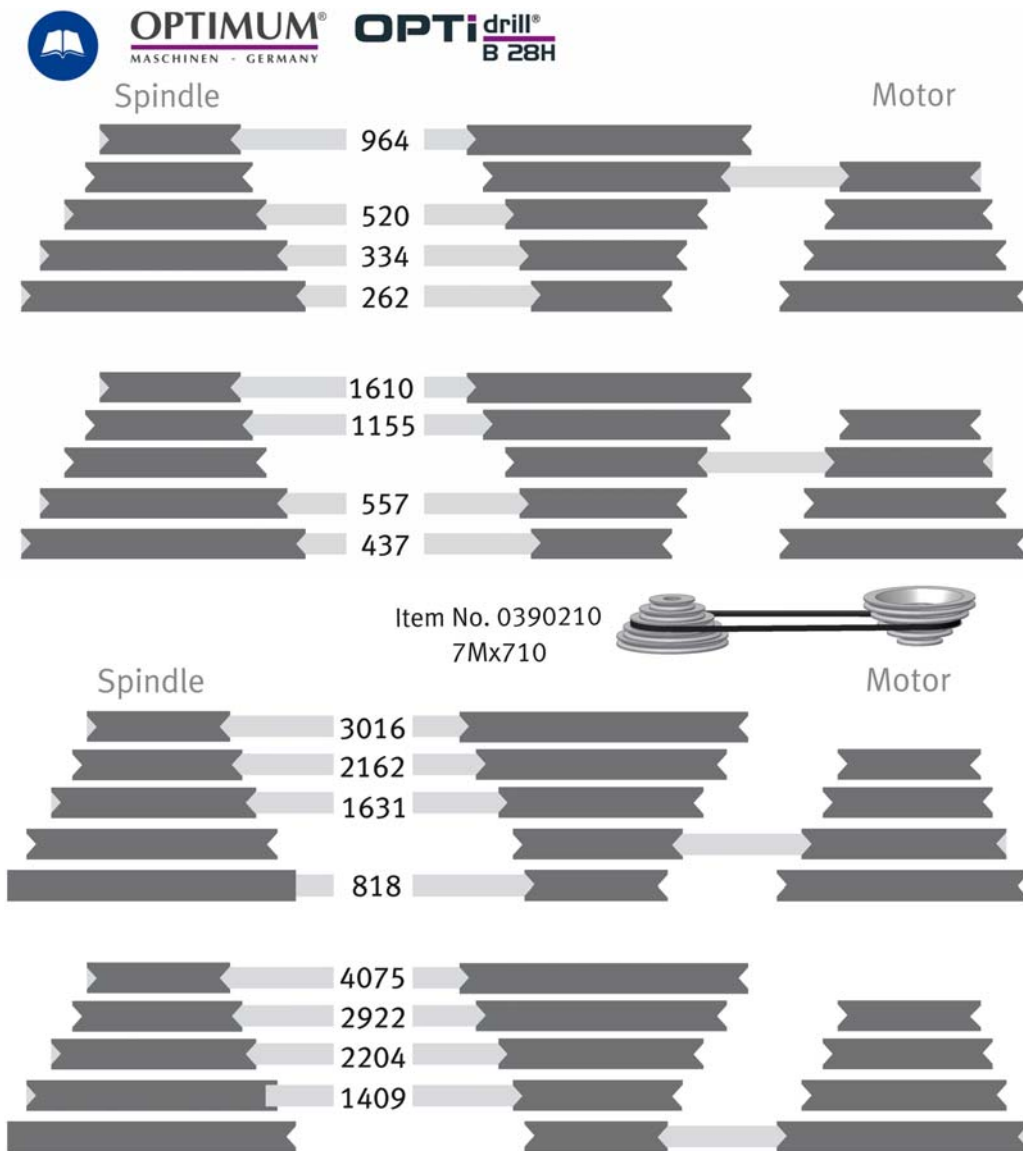


Abb.4-12: Drehzahltable B28H

B24H_B24HV_B28H_B28HV_DE_4.fm



4.7.4 Drehzahltablette B28HV

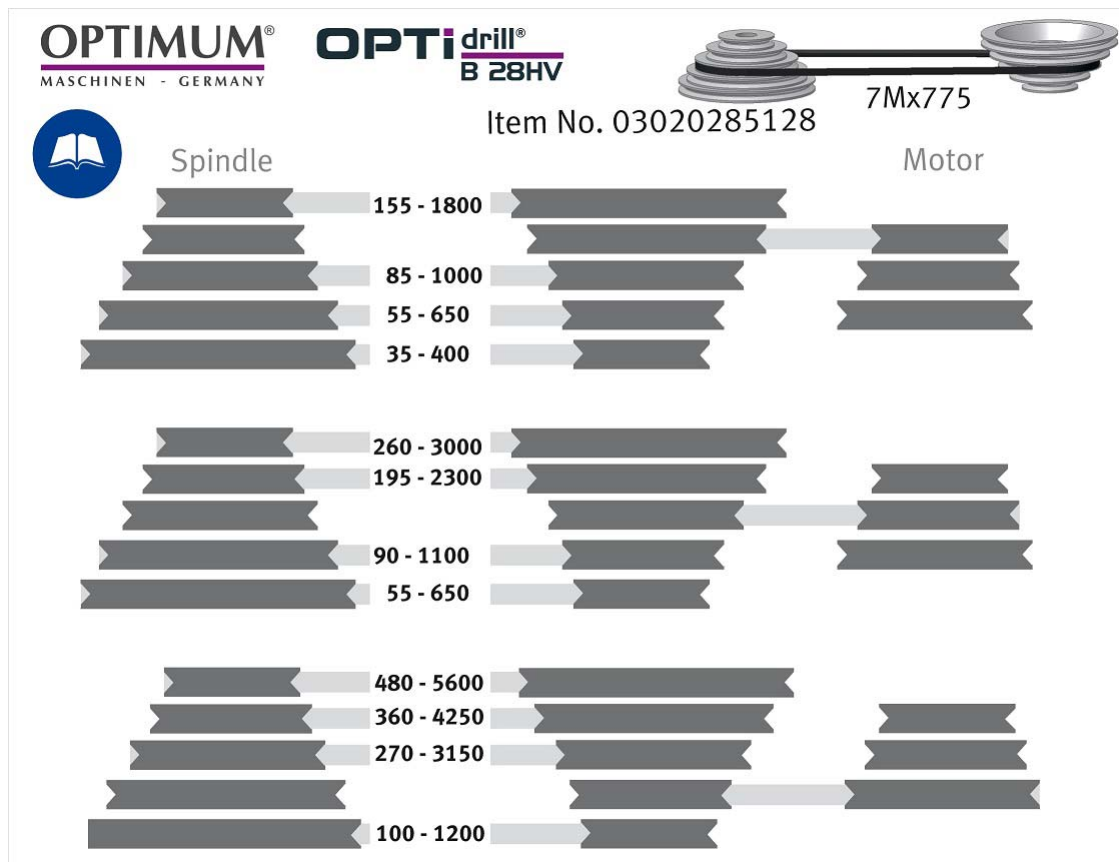


Abb.4-13: Drehzahltablette B28HV

4.8 Bohrtiefenanschlag

Beim Bohren von mehreren Löchern mit gleicher Tiefe, kann der Bohrtiefenanschlag verwendet werden.

- Lösen Sie die Verschlusschraube und drehen Sie den Skalenring bis sich die gewünschte Bohrtiefe mit dem Anzeiger deckt.
- Ziehen Sie die Verschlusschraube wieder an.

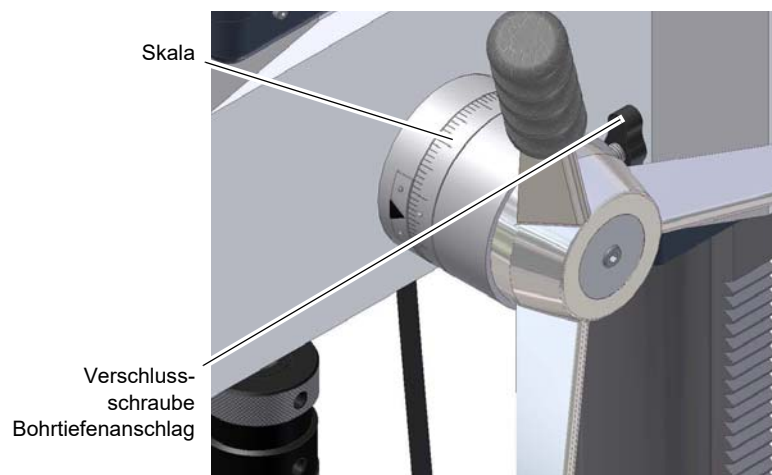


Abb.4-14: Bohrtiefenanschlag

B24H_B24HV_B28H_B28HV_DE_4_fm



4.9 Ausbau, Einbau von Bohrfuttern und Bohrern

4.9.1 Verwenden des Schnellspan-Bohrfutters

Das Bohrfutter setzt sich aus zwei Teilen zusammen (1 und 2).

- Halten Sie den oberen Teil des Bohrfutters (Nr. 1) fest. Mit dem unteren Teil des Bohrfutters (Nr. 2) kann man die Backen des Schnellspan-Bohrfutters festdrehen oder losdrehen.
- Drehen Sie das Werkzeug (Bohrer) fest an.

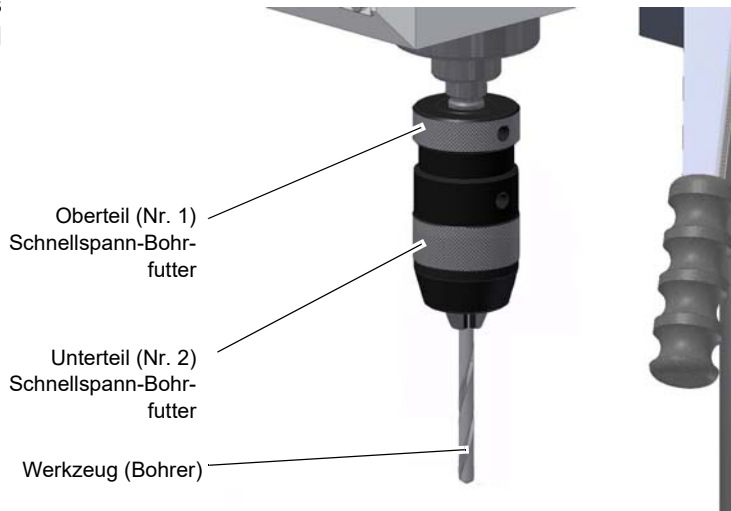


Abb.4-15: Schnellspan-Bohrfutter

VORSICHT!

Achten Sie auf festen und korrekten Sitz des eingespannten Werkzeugs.



4.9.2 Ausbau Bohrfutter B24H - B24HV

Das Bohrfutter und der Kegeldorn werden mit einem Austreiber von der Bohrspindel gelöst.

WARNUNG!

Bauen Sie das Bohrfutter erst aus, wenn die Bohrmaschine von der elektrischen Versorgung getrennt ist.

- Schalten Sie die Bohrmaschine am Hauptschalter aus, oder Ziehen Sie den Netzstecker.
- Bewegen Sie die Bohrspindel nach unten.
- Drehen Sie die Bohrspindel soweit, bis die Öffnung an der Bohrspindel und der Bohrspindel übereinander liegen.
- Lösen Sie den Kegeldorn des Bohrfutters mit Hilfe eines Austreibers.

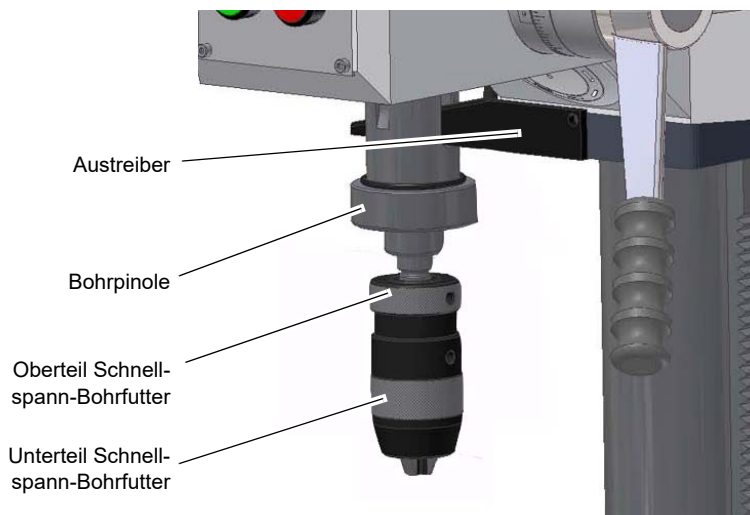


Abb.4-16: Ausbau B24H - B24HV



B24H_B24HV_B28H_B28HV_DE_4.fm



4.9.3 Ausbau mit integriertem Austreiber an der B28H - B28HV

ACHTUNG!

Das Werkzeug und/oder das Bohrfutter fällt nach unten. Halten Sie während des Austreibens das Werkzeug ③ oder das Bohrfutter fest.

ACHTUNG!

Versuchen Sie nicht, das Werkzeug in der Zwischenposition auszutreiben. Dies kann zu einer Beschädigung des integrierten Austreibers oder des Vorschubgriffes führen.

Durch den nachfolgend beschriebenen Vorgang wird der Kegeldorn von der Bohrspindel gelöst.

- ➔ Bewegen Sie die Pinole soweit nach unten, bis sich der Sperrbolzen ① einschieben lässt (Abb. 4-18 (b) Zwischenposition).
- ➔ Bewegen Sie den Sperrbolzen ① soweit, bis der Sperrbolzen vollständig einrastet (Abb. 4-18 (c) Austreibposition).
- ➔ Drücken Sie den Pinolenhebel ② mit einer schnellen und kräftigen Bewegung nach oben.
- Der Kegeldorn wird aus der Bohrspindel gedrückt.

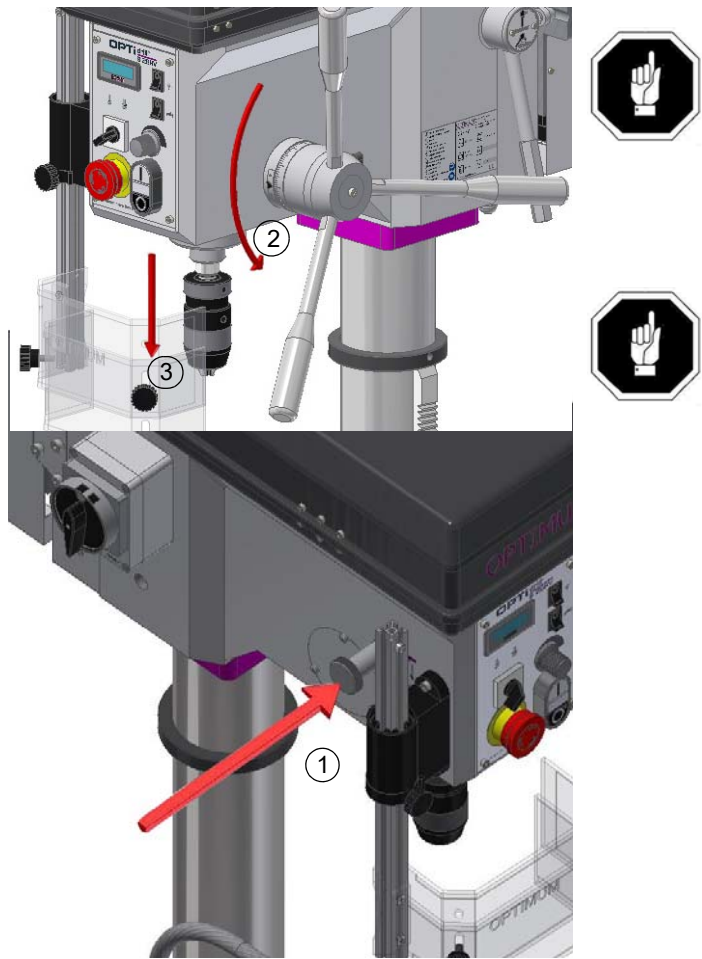


Abb.4-17: Ausbau B28H - B28HV

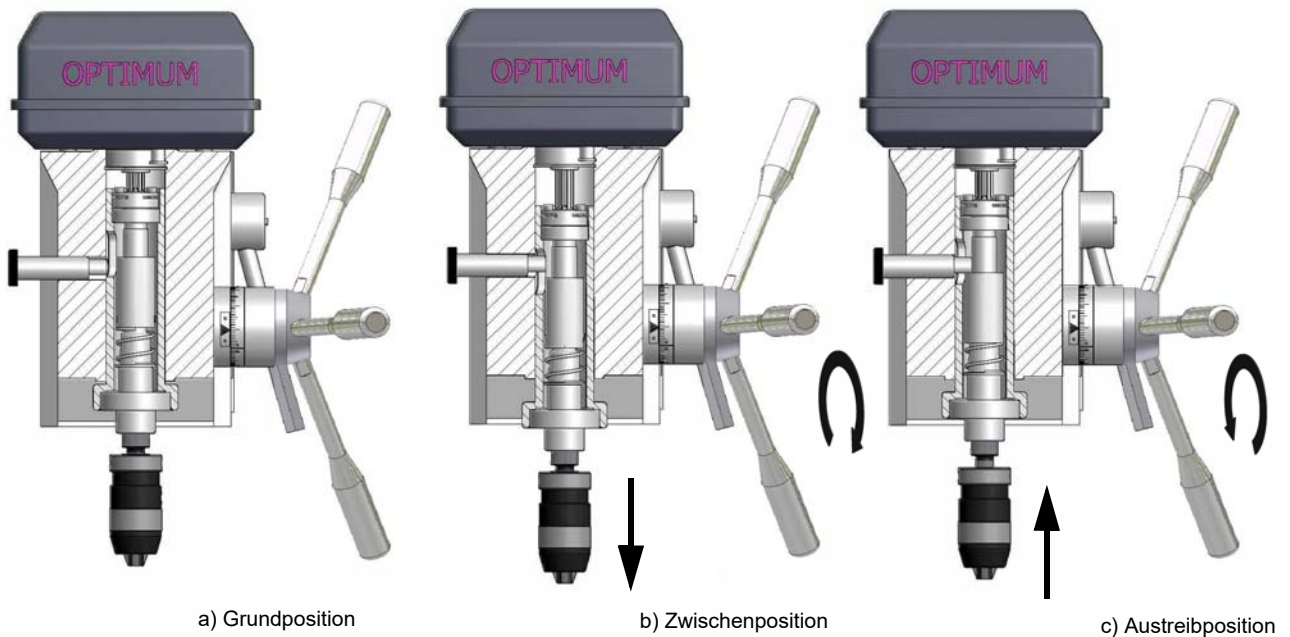


Abb.4-18: Funktionsdarstellung des Austreibers (Darstellung im Schnitt)

B24H_B24HV_B28H_B28HV_DE_4_fm



4.9.4 Einbau Bohrfutter B24H - B24HV und B28H - B28HV

Das Schnellspan-Bohrfutter wird durch eine formschlüssige Verbindung (Mitnehmer) gegen Verdrehen in der Bohrspindel gesichert.

Eine reibschlüssige Verbindung hält und zentriert das Schnellspan-Bohrfutter mit Kegeldorn in der Bohrspindel.

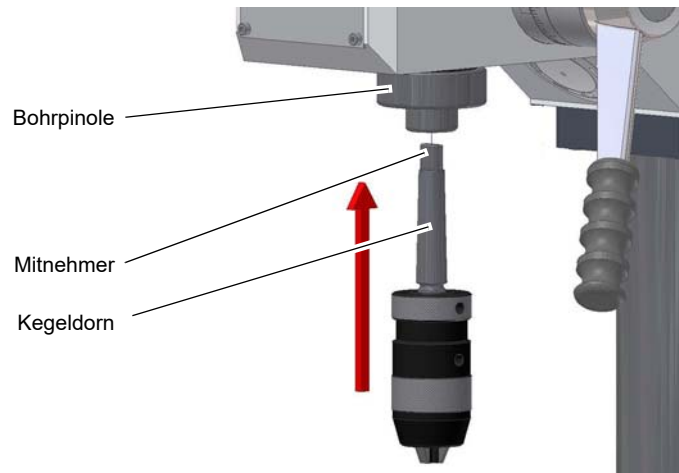


Abb.4-19: Kegeldorn

- Prüfen und Reinigen sie den konischen Sitz in der Bohrspindel und am Kegeldorn des Werkzeugs oder des Schnellspan-Bohrfutters.
- Drücken Sie den Kegeldorn in die Bohrspindel.

4.10 Kühlung

Durch die Drehbewegung entstehen an der Werkzeugschneide hohe Temperaturen durch die auftretende Reibungswärme.

Beim Bohren sollte das Werkzeug gekühlt werden. Durch die Kühlung mit einem geeigneten Kühl-Schmiermittel erreichen Sie ein besseres Arbeitsergebnis und eine längere Standzeit der Werkzeuge.

Dies geschieht am besten über eine separate Kühlmiteleinrichtung. Ist eine Kühlmiteleinrichtung nicht im Lieferumfang enthalten, kann mit Hilfe einer Spritzpistole oder Spritzflasche gekühlt werden.



Abb.4-20: Einfüllöffnung B28HV

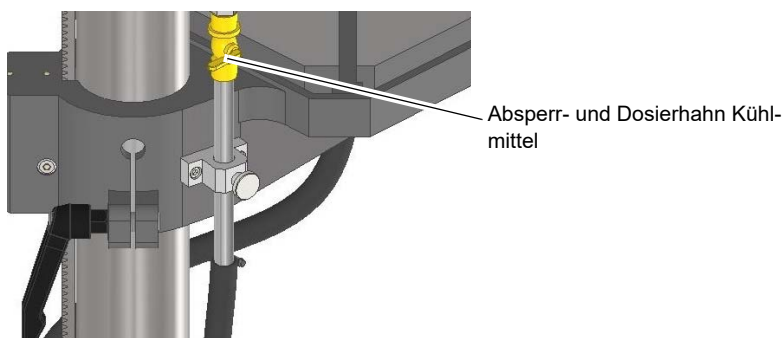


Abb.4-21: Absperr- und Dosierhahn Kühlmittel B28HV



→ Stellen Sie die Durchflussmenge mit dem Absperr- und Dosierhahn ein.

ACHTUNG!

Zerstörung der Pumpe durch Trockenlauf.

Die Pumpe wird vom Kühlmittel geschmiert. **Betreiben Sie die Pumpe nicht ohne Kühlmittel.**



VORSICHT!

Verletzungsgefahr durch Erfassen oder Einziehen des Pinsel.

Verwenden Sie zum Kühlen eine Spritzpistole oder Spritzflasche.



INFORMATION

Verwenden Sie als Kühlmittel eine wasserlösliche, umweltverträgliche Bohremulsion, die sie im Fachhandel beziehen können.

Achten Sie darauf, dass das Kühlmittel wieder aufgefangen wird.

Achten Sie eine umweltgerechte Entsorgung der verwendeten Kühl- und Schmiermittel.

Beachten Sie die Entsorgungshinweise der Hersteller.



4.11 Vor dem Arbeitsgang

Bevor Sie beginnen zu arbeiten, wählen Sie die gewünschte Drehzahl aus. Diese ist abhängig vom verwendeten Bohrerdurchmesser und dem Werkstoff.

☞ Drehzahltable B24H auf Seite 43, ☞ Drehzahltable B28H auf Seite 44

WARNUNG!

Bei Bohrarbeiten muss das Werkstück sicher gespannt sein um es gegen Mitnahme durch Bohrer zu sichern. Ein geeignetes Spannwerkzeug ist ein Maschinenschraubstock oder Spannpratzen.



Unterlegen Sie das Werkstück mit einer Holz- oder Kunststoffplatte, damit der Arbeitstisch, Schraubstock etc. nicht angebohrt wird.

Stellen Sie gegebenenfalls die gewünschte Bohrtiefe mit dem Bohrtiefenanschlag ein, um ein gleichbleibendes Ergebnis zu erhalten.

Bitte beachten Sie bei der Bearbeitung von Holz, dass eine geeignete Staubabsaugung verwendet wird, da Holzstaub gesundheitsgefährdend sein kann. Tragen Sie bei stauberzeugenden Arbeiten eine geeignete Staubschutzmaske.

4.12 Während dem Arbeitsgang

Der Pinolenvorschub erfolgt über den Sterngriff. Achten Sie auf einen gleichmäßigen und nicht zu starken Vorschub.

Die Rückstellung der Pinole erfolgt über eine Rückholfeder.

WARNUNG!

Einziehen von Bekleidungsteilen und / oder Kopfhaar.

- Tragen Sie beim Bohren eng anliegende Kleidung.
- Benutzen Sie keine Handschuhe.
- Tragen sie gegebenenfalls ein Haarnetz.



VORSICHT!

Stoßgefahr durch die Hebel am Sterngriff.

Lassen Sie bei der Rückstellung der Bohrpinoles den Sterngriff nicht los.





VORSICHT!

Quetschgefahr, fassen Sie nicht zwischen Bohrkopf und Bohrpinole.



INFORMATION

Je kleiner der Bohrer, desto leichter kann er brechen.

Ziehen Sie bei tiefen Bohrungen den Bohrer öfters zurück, damit die Bohrspäne aus der Bohrung herausgezogen werden. Einige Tropfen Öl vermindern die Reibung und erhöhen die Lebensdauer des Bohrers.





5 Ermitteln der Schnittgeschwindigkeit und der Drehzahl

5.1 Tabelle Schnittgeschwindigkeiten/ Vorschub

Werkstofftabelle	empfohlener Vorschub f in mm/Umdrehung					
zu bearbeitender Werkstoff	empfohlene Schnittgeschwindigkeit Vc in m/min	Bohrerdurchmesser d in mm				
		2...3	>3...6	>6...12	>12...25	>25...50
unlegierte Baustähle < 700 N/mm ²	30 - 35	0,05	0,10	0,15	0,25	0,35
legierte Baustähle > 700 N/mm ²	20 - 25	0,04	0,08	0,10	0,15	0,20
legierte Stähle < 1000 N/mm ²	20 - 25	0,04	0,08	0,10	0,15	0,20
Stähle, niedrige Festigkeit < 800 N/mm ²	40	0,05	0,10	0,15	0,25	0,35
Stähle, hohe Festigkeit > 800 N/mm ²	20	0,04	0,08	0,10	0,15	0,20
nichtrostende Stähle > 800 N/mm ²	12	0,03	0,06	0,08	0,12	0,18
Gusseisen < 250 N/mm ²	15 - 25	0,10	0,20	0,30	0,40	0,60
Gusseisen > 250 N/mm ²	10 - 20	0,05	0,15	0,25	0,35	0,55
CuZn-Legierung spröde	60 - 100	0,10	0,15	0,30	0,40	0,60
CuZn-Legierung zäh	35 - 60	0,05	0,10	0,25	0,35	0,55
Aluminium-Legierung bis 11% Si	30 - 50	0,10	0,20	0,30	0,40	0,60
Thermoplaste	20 - 40	0,05	0,10	0,20	0,30	0,40
Duroplaste mit organischer Füllung	15 - 35	0,05	0,10	0,20	0,30	0,40
Duroplaste mit anorganischer Füllung	15 - 25	0,05	0,10	0,20	0,30	0,40

5.2 Drehzahltablelle

Vc in m/min	4	6	8	10	12	15	18	20	25	30	35	40	50	60	80	100
Bohrer Ø in mm	Drehzahl n in U/min															
1,0	1274	1911	2548	3185	3822	4777	5732	6369	7962	9554	1114 6	12739	15924	19108	25478	31847
1,5	849	1274	1699	2123	2548	3185	3822	4246	5308	6369	7431	8493	10616	12739	16985	21231
2,0	637	955	1274	1592	1911	2389	2866	3185	3981	4777	5573	6369	7962	9554	12739	15924
2,5	510	764	1019	1274	1529	1911	2293	2548	3185	3822	4459	5096	6369	7643	10191	12739
3,0	425	637	849	1062	1274	1592	1911	2123	2654	3185	3715	4246	5308	6369	8493	10616
3,5	364	546	728	910	1092	1365	1638	1820	2275	2730	3185	3640	4550	5460	7279	9099
4,0	318	478	637	796	955	1194	1433	1592	1990	2389	2787	3185	3981	4777	6369	7962
4,5	283	425	566	708	849	1062	1274	1415	1769	2123	2477	2831	3539	4246	5662	7077

Drilling_VC_DE.fm



V _c in m/min	4	6	8	10	12	15	18	20	25	30	35	40	50	60	80	100
Bohrer Ø in mm	Drehzahl in U/min															
5,0	255	382	510	637	764	955	1146	1274	1592	1911	2229	2548	3185	3822	5096	6369
5,5	232	347	463	579	695	869	1042	1158	1448	1737	2027	2316	2895	3474	4632	5790
6,0	212	318	425	531	637	796	955	1062	1327	1592	1858	2123	2654	3185	4246	5308
6,5	196	294	392	490	588	735	882	980	1225	1470	1715	1960	2450	2940	3920	4900
7,0	182	273	364	455	546	682	819	910	1137	1365	1592	1820	2275	2730	3640	4550
7,5	170	255	340	425	510	637	764	849	1062	1274	1486	1699	2123	2548	3397	4246
8,0	159	239	318	398	478	597	717	796	995	1194	1393	1592	1990	2389	3185	3981
8,5	150	225	300	375	450	562	674	749	937	1124	1311	1499	1873	2248	2997	3747
9,0	142	212	283	354	425	531	637	708	885	1062	1238	1415	1769	2123	2831	3539
9,5	134	201	268	335	402	503	603	670	838	1006	1173	1341	1676	2011	2682	3352
10,0	127	191	255	318	382	478	573	637	796	955	1115	1274	1592	1911	2548	3185
11,0	116	174	232	290	347	434	521	579	724	869	1013	1158	1448	1737	2316	2895
12,0	106	159	212	265	318	398	478	531	663	796	929	1062	1327	1592	2123	2654
13,0	98	147	196	245	294	367	441	490	612	735	857	980	1225	1470	1960	2450
14,0	91	136	182	227	273	341	409	455	569	682	796	910	1137	1365	1820	2275
15,0	85	127	170	212	255	318	382	425	531	637	743	849	1062	1274	1699	2123
16,0	80	119	159	199	239	299	358	398	498	597	697	796	995	1194	1592	1990
17,0	75	112	150	187	225	281	337	375	468	562	656	749	937	1124	1499	1873
18,0	71	106	142	177	212	265	318	354	442	531	619	708	885	1062	1415	1769
19,0	67	101	134	168	201	251	302	335	419	503	587	670	838	1006	1341	1676
20,0	64	96	127	159	191	239	287	318	398	478	557	637	796	955	1274	1592
21,0	61	91	121	152	182	227	273	303	379	455	531	607	758	910	1213	1517
22,0	58	87	116	145	174	217	261	290	362	434	507	579	724	869	1158	1448
23,0	55	83	111	138	166	208	249	277	346	415	485	554	692	831	1108	1385
24,0	53	80	106	133	159	199	239	265	332	398	464	531	663	796	1062	1327
25,0	51	76	102	127	153	191	229	255	318	382	446	510	637	764	1019	1274
26,0	49	73	98	122	147	184	220	245	306	367	429	490	612	735	980	1225
27,0	47	71	94	118	142	177	212	236	295	354	413	472	590	708	944	1180
28,0	45	68	91	114	136	171	205	227	284	341	398	455	569	682	910	1137
29,0	44	66	88	110	132	165	198	220	275	329	384	439	549	659	879	1098
30,0	42	64	85	106	127	159	191	212	265	318	372	425	531	637	849	1062
31,0	41	62	82	103	123	154	185	205	257	308	360	411	514	616	822	1027
32,0	40	60	80	100	119	149	179	199	249	299	348	398	498	597	796	995
33,0	39	58	77	97	116	145	174	193	241	290	338	386	483	579	772	965
34,0	37	56	75	94	112	141	169	187	234	281	328	375	468	562	749	937
35,0	36	55	73	91	109	136	164	182	227	273	318	364	455	546	728	910
36,0	35	53	71	88	106	133	159	177	221	265	310	354	442	531	708	885
37,0	34	52	69	86	103	129	155	172	215	258	301	344	430	516	689	861
38,0	34	50	67	84	101	126	151	168	210	251	293	335	419	503	670	838
39,0	33	49	65	82	98	122	147	163	204	245	286	327	408	490	653	817
40,0	32	48	64	80	96	119	143	159	199	239	279	318	398	478	637	796

Drilling_VC_DE.fm



V _c in m/min	4	6	8	10	12	15	18	20	25	30	35	40	50	60	80	100
Bohrer Ø in mm	Drehzahl in U/min															
41,0	31	47	62	78	93	117	140	155	194	233	272	311	388	466	621	777
42,0	30	45	61	76	91	114	136	152	190	227	265	303	379	455	607	758
43,0	30	44	59	74	89	111	133	148	185	222	259	296	370	444	593	741
44,0	29	43	58	72	87	109	130	145	181	217	253	290	362	434	579	724
45,0	28	42	57	71	85	106	127	142	177	212	248	283	354	425	566	708
46,0	28	42	55	69	83	104	125	138	173	208	242	277	346	415	554	692
47,0	27	41	54	68	81	102	122	136	169	203	237	271	339	407	542	678
48,0	27	40	53	66	80	100	119	133	166	199	232	265	332	398	531	663
49,0	26	39	52	65	78	97	117	130	162	195	227	260	325	390	520	650
50,0	25	38	51	64	76	96	115	127	159	191	223	255	318	382	510	637

5.2.1 Beispiel zur rechnerischen Ermittlung der erforderlichen Drehzahl an Ihrer Bohrmaschine

Die notwendige Drehzahl hängt vom Durchmesser des Bohrers, des zu bearbeitenden Werkstoffs, sowie vom Schneidwerkstoff des Bohrers ab.

Zu bohrender Werkstoff: St37

Schneidwerkstoff (Bohrer): HSS-Spiralbohrer

Sollwert der Schnittgeschwindigkeit [V_c] nach Tabelle: 40 Meter pro Minute

Durchmesser [d] Ihres Bohrers: 30 mm = 0,03 m [Meter]

Gewählter Vorschub [f] nach Tabelle: ca. 0,35 mm/U

$$\text{Drehzahl } n = \frac{v_c}{\pi \times d} = \frac{40 \text{ m}}{\text{min} \times 3,14 \times 0,03 \text{ m}} = 425 \text{ min}^{-1}$$

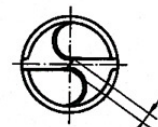
Stellen Sie an Ihrer Bohrmaschine eine Drehzahl ein, die unterhalb der ermittelten Drehzahl liegt.

Information

Um die Herstellung größerer Bohrlöcher zu erleichtern, werden diese vorgebohrt. Dadurch verringert man die Schnittkräfte und verbessert die Bohrerführung.

Der Vorbohrdurchmesser richtet sich nach der Länge der Querschneide. Die Querschneide schneidet nicht, sondern quetscht das Material. Die Querschneide hat zu den Hauptschneiden einen Winkel von 55°.

Als allgemeine Faustregel gilt: Der Vorbohrdurchmesser richtet sich nach der Länge der Querschneide.



Querschneidenlänge
10% vom Bohrer - Ø



Empfohlene Arbeitsschritte bei einem Bohrerdurchmesser von 30 mm

Beispiel:

1. Arbeitsschritt: Vorbohren mit Ø 5 mm.
2. Arbeitsschritt: Vorbohren mit Ø 15 mm.
3. Arbeitsschritt: Bohren mit Ø 30 mm.



6 Instandhaltung

Im diesem Kapitel finden Sie wichtige Informationen zu

- Inspektion,
- Wartung,
- Instandsetzung.

ACHTUNG!

Die regelmäßige, sachgemäß ausgeführte Instandhaltung ist eine wesentliche Voraussetzung für

- **die Betriebssicherheit,**
- **einen störungsfreien Betrieb,**
- **eine lange Lebensdauer der Maschine und**
- **die Qualität der von Ihnen hergestellten Produkte.**



Auch die Einrichtungen und Geräte anderer Hersteller müssen sich in einwandfreiem Zustand befinden.

UMWELTSCHUTZ

Achten Sie darauf, dass bei Arbeiten am Bohrkopf

- **Auffangbehälter verwendet werden, deren Fassungsvermögen für die aufzufangende Flüssigkeitsmenge ausreicht.**
- **Flüssigkeiten und Öle nicht in das Erdreich geraten.**



Binden Sie ausgelaufene Flüssigkeiten und Öle sofort mit geeigneten Ölabsorptionsmitteln und entsorgen Sie diese nach den geltenden Umweltschutzvorschriften.

Auffangen von Leckagen

Geben Sie Flüssigkeiten, die bei der Instandsetzung oder durch Leckagen außerhalb des Systems anfallen, nicht in den Vorratsbehälter zurück, sondern sammeln Sie diese zur Entsorgung in einem Auffangbehälter.

Entsorgen

Schütten Sie niemals Öle oder andere umweltgefährdende Stoffe in Wassereinflüsse, Flüsse oder Kanäle.

Altöle müssen an einer Sammelstelle abgegeben werden. Fragen Sie Ihren Vorgesetzten, wenn Ihnen die Sammelstelle nicht bekannt ist.

6.1 Sicherheit

WARNUNG!

Die Folgen von unsachgemäß ausgeführten Wartungs- und Instandsetzungsarbeiten können sein:

- **Schwerste Verletzungen des Maschinenbedieners,**
- **Schäden an der Maschine.**

Nur qualifiziertes Personal darf die Maschine warten und instandsetzen.



6.1.1 Vorbereitung

WARNUNG!

Führen Sie nur dann Instandhaltungsarbeiten an der Maschine aus, wenn sie von der elektrischen Versorgung getrennt ist.

Bringen Sie ein Warnschild an, das gegen unbefugtes Einschalten sichert.



B24H_B24HV_B28H_B28HV_DE_5.fm



6.1.2 Wiederinbetriebnahme

Führen Sie vor der Wiederinbetriebnahme eine Sicherheitsüberprüfung durch.

☞ Sicherheitsüberprüfung auf Seite 15

WARNUNG!

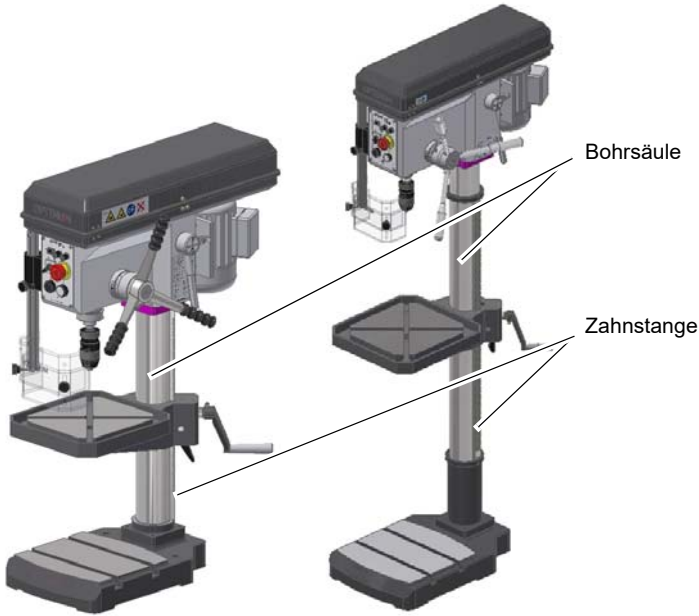
Überzeugen Sie sich vor dem Starten der Maschine unbedingt davon, dass dadurch

- keine Gefahr für Personen entsteht,
- die Maschine nicht beschädigt wird.



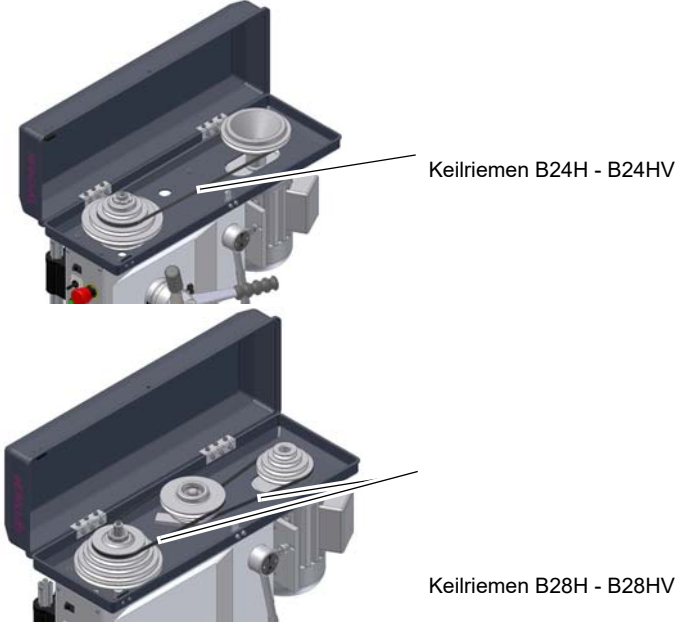
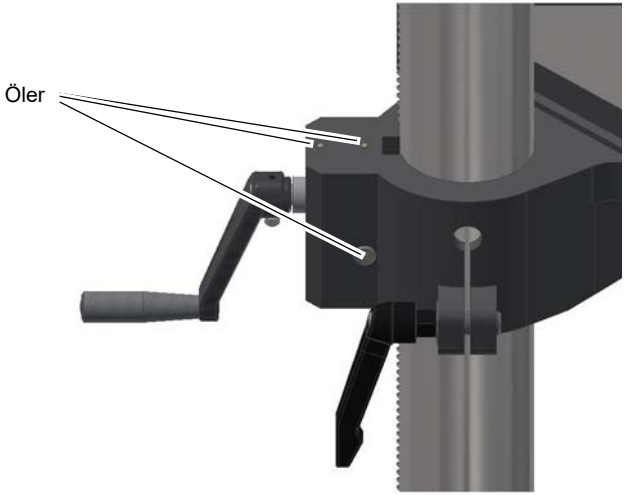
6.2 Inspektion und Wartung

Die Art und der Grad des Verschleißes hängt in hohem Maße von den individuellen Einsatz- und Betriebsbedingungen ab. Alle angegebenen Intervalle gelten deshalb nur für die jeweils genehmigten Bedingungen.

Intervall	Wo?	Was?	Wie?
Schichtbeginn nach jeder Wartung oder Instandsetzung	Bohrmaschine	Prüfung auf äußere Beschädigungen. ☞ Sicherheitsüberprüfung auf Seite 15	
Monatlich	Bohrsäule und Zahnstange	Einölen	<p>→ Ölen Sie die Bohrsäule regelmäßig mit handelsüblichen Öl, Maschinenöl, Motoröl.</p> <p>→ Schmieren Sie die Zahnstange regelmäßig mit handelsüblichen Fett (z.B. Gleitlagerfett) ein.</p>  <p>Abb.6-1: Bohrmaschine</p>

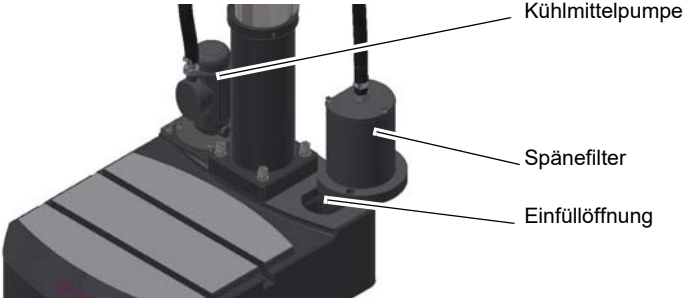
B24H_B24HV_B28H_B28HV_DE_5_fm



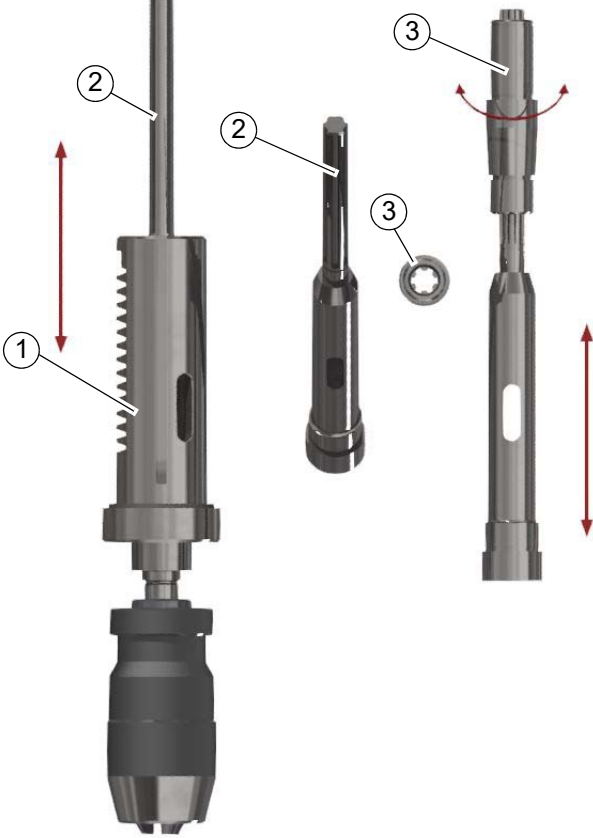
Intervall	Wo?	Was?	Wie?
halbjährlich	Keilriemen am Bohrkopf	Sichtprüfung	<p>➔ Kontrollieren Sie die Keilriemen im Bohrkopf auf Porosität und Verschleiß.</p>  <p>Abb.6-2: Keilriemengehäuse</p>
monatlich	Öler	Ölen	<p>➔ Alle Öler mit Maschinenöl abschmieren, keine Fettpresse oder ähnliches verwenden.</p> <p>☞ Betriebsmittel auf Seite 21</p>  <p>Abb.6-3: Öler B24H - B24HV B28H - B28HV</p>
nach betreiberseitigen Erfahrungswerten, nach DGUV (BGV A3)	Elektrik	Elektrische Prüfung	<p>Elektrische Ausrüstung / Bauteile der Bohrmaschine prüfen.</p> <p>☞ Pflichten des Betreibers auf Seite 13</p> <p>☞ Elektrischer Anschluss auf Seite 36</p>

B24H_B24HV_B28H_B28HV_DE_5.fm




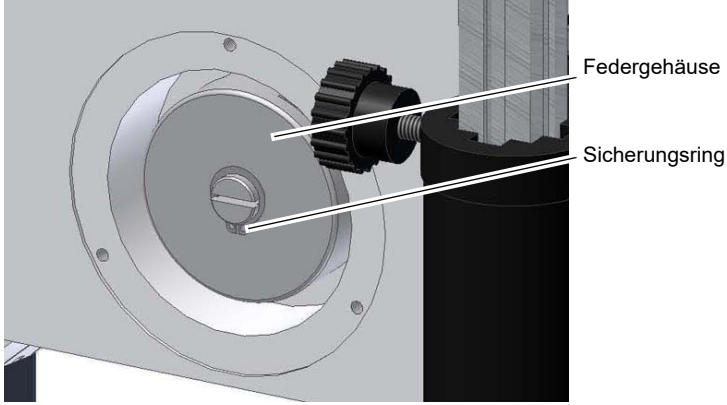
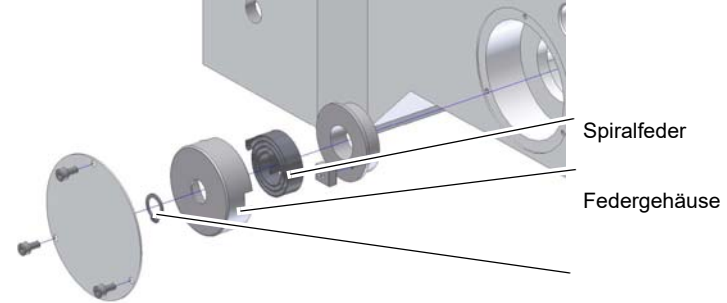
Intervall	Wo?	Was?	Wie?
nach Bedarf	Kühlmitteleinrichtung/ Spänefilter	Prüfen/ Säubern	<p>☞ Kühlschmierstoffe und Behälter auf Seite 61</p> <p>Kühlmittelpumpe:</p> <ul style="list-style-type: none"> ➔ Die Kühlmittelpumpe ist nahezu wartungsfrei. Erneuern Sie in regelmäßigen Abständen und der Nutzung angepasst die Kühlmittelflüssigkeit. ➔ Bei Verwendung von Kühlmitteln die Rückstände hinterlassen, muss die Kühlmittelpumpe gespült werden. <p>Spänefilter:</p> <ul style="list-style-type: none"> ➔ Reinigen Sie den Spänefilter. Schrauben Sie hierzu den Spänebehälter auf und entfernen Sie die Späne oder andere Verunreinigungen. ➔ Saugen Sie das alte Kühlmittel mit einem geeigneten Industriesauger über die Einfüllöffnung ab. ➔ Füllen Sie neues Kühlmittel über die Einfüllöffnung ein, das maximale Fassungsvermögen des Kühlmittelbehälters beträgt ca. 3,5 Liter. <div style="text-align: right;">  </div> <p>Abb.6-4: Kühlmittelpumpe/ Spänefilter B28HV</p>



Intervall	Wo?	Was?	Wie?
im Bedarfsfall	Verzahnung der Spindel	Abschmieren	<p>Eine Entstehung von ungewöhnlichen Klappergeräuschen kann durch Nachfetten beseitigt werden. Die Pinole (1) bewegt sich beim Bohrvorschub mit der verzahnten Spindel (2) in der fest stehenden angetriebenen Hülse (3) nach unten oder nach oben. Die Geräusche entstehen durch das notwendige Spiel der beiden Verzahnungen von Hülse und Spindel. Das im Auslieferungszustand dort befindliche Fett ist möglicherweise verbraucht.</p>  <p>Abb.6-5: Das Nachfetten erfolgt von oben über den Antrieb der Spindel. An der sichtbaren verzahnten Stelle der Spindel das Fett einbringen. Zu empfehlen ist ein Fett das dauerhaft innerhalb der Verzahnung verbleiben kann. Zu empfehlen ist das Fett "Staburag NBU 30 PTM" der Firma Klüber und hat sich als Montagefett für Spielpassungen bewährt.</p>

B24H_B24HV_B28H_B28HV_DE_5.fm



Intervall	Wo?	Was?	Wie?
nach Bedarf	Spindelrückholfeder	Nachstellen	<p>VORSICHT!</p> <p> Teile können Ihnen entgegen geschleudert werden. Bei der Demontage des Federgehäuses ist darauf zu achten, dass nur qualifiziertes Personal die Maschine wartet und instand setzt.</p>  <p>Abb.6-6: Spindelrückholfeder</p>  <p>Abb.6-7: Explosionsansicht Federgehäuse</p>

INFORMATION!

Die Spindellagerung ist dauergeschmiert. Es ist keine erneute Abschmierung erforderlich.





6.3 Instandsetzung

6.3.1 Kundendiensttechniker

Fordern Sie für alle Reparaturen einen autorisierten Kundendiensttechniker an. Wenden Sie sich an Ihren Fachhändler wenn Ihnen der Kundendienst nicht bekannt ist, oder wenden Sie sich an die Fa. Stürmer Maschinen GmbH in Deutschland, die Ihnen einen Fachhändler nennen können. Optional kann die

Fa. Stürmer Maschinen GmbH

Dr.-Robert-Pfleger-Str. 26

96103 Hallstadt

einen Kundendiensttechniker stellen, jedoch kann die Anforderung des Kundendiensttechnikers nur über Ihren Fachhändler erfolgen.

Führt Ihr qualifiziertes Fachpersonal die Reparaturen durch, so muss es die Hinweise dieser Betriebsanleitung beachten.

Die Firma Optimum Maschinen Germany GmbH übernimmt keine Haftung und Garantie für Schäden und Betriebsstörungen als Folge der Nichtbeachtung dieser Betriebsanleitung.

Verwenden Sie für die Reparaturen

- nur einwandfreies und geeignetes Werkzeug,
- nur Originalersatzteile oder von der Firma Optimum Maschinen Germany GmbH ausdrücklich freigegebene Serienteile.



6.4 Kühlschmierstoffe und Behälter

VORSICHT!

Der Kühl-Schmierstoff kann Erkrankungen auslösen. Ein direkter Hautkontakt mit Kühl-Schmierstoff oder mit Kühl-Schmierstoff behafteten Teilen ist zu vermeiden.



Kühl-Schmierstoff-Kreisläufe und Behälter für wassergemischte Kühlschmierstoffe müssen nach Bedarf, mindestens jedoch jährlich oder nach jedem Wechsel des Kühl-Schmierstoffes vollständig entleert, gereinigt und desinfiziert werden.

Wenn sich feine Späne und andere Fremdkörper im Kühl-Schmierstoffbehälter ansammeln kann die Maschine nicht mehr richtig mit Kühlmittel versorgt werden. Des weiteren kann sich die Lebensdauer der Kühl-Schmierstoffpumpe(n) verringern.

Bei der Bearbeitung von Gusseisen oder ähnlichem Material bei dem feine Späne erzeugt werden, ist es empfehlenswert den Kühl-Schmierstoffbehälter häufiger zu reinigen.

Grenzwerte

Der Kühlschmierstoff muss ausgetauscht, der Kühlschmierstoff-Kreislauf und Behälter entleert, gereinigt und desinfiziert werden bei

- einem Abfall des der pH-Wertes von mehr als 1 bezogen auf den Wert der Erstbefüllung. Der maximal zulässige pH-Wert bei einer Erstbefüllung beträgt 9,3
- einer wahrnehmbaren Veränderungen in Aussehen, Geruch, aufschwimmendes Öl oder Erhöhung der Bakterienzahl auf über 10⁶/ml
- einem Anstieg des Gehaltes von Nitrit auf über 20 ppm (mg/l) oder Nitrat auf über 50 ppm (mg/l)
- einem Anstieg des Gehaltes an N-Nitrosodiethanolamin (NDELA) auf über 5 ppm (mg/a)

VORSICHT!

Beachten Sie die Hersteller Vorgaben zu Mischungsverhältnissen, Gefahrstoffen, z.B. Systemreinigern, einschließlich deren zulässiger Mindesteinsatzzeit.



VORSICHT!

Das Abpumpen des Kühl-Schmierstoffs unter Zuhilfenahme der vorhandenen Kühl-Schmierstoffpumpe(n) über den Druckschlauch in einen geeigneten Behälter ist nicht zu empfehlen, da das Kühlmittel unter hohem Druck austritt.



UMWELTSCHUTZ

Achten Sie darauf, dass bei Arbeiten an der Kühl-Schmierstoffeinrichtung,

- **Auffangbehälter verwendet werden, deren Fassungsvermögen für die aufzufangende Flüssigkeitsmenge ausreicht.**
- **Flüssigkeiten und Öle nicht auf den Boden geraten.**



Binden Sie ausgelaufene Flüssigkeiten und Öle sofort mit geeigneten Ölabsorptionsmitteln und entsorgen Sie diese nach den geltenden Umweltschutz-Vorschriften.

Auffangen von Leckagen

Geben Sie Flüssigkeiten, die bei der Instandsetzung oder durch Leckagen außerhalb des Systems anfallen, nicht in den Vorratsbehälter zurück, sondern sammeln Sie diese zur Entsorgung in einem Auffangbehälter.

Entsorgung

Schütten Sie niemals Öle oder andere umweltgefährdende Stoffe in Wassereinflüsse, Flüsse oder Kanäle. Altöle müssen an einer Sammelstelle abgegeben werden. Fragen Sie Ihren Vorgesetzten, wenn Ihnen die Sammelstelle nicht bekannt ist.



6.4.1 Prüfplan für wassergemischte Kühlschmierstoffe

Firma: Nr.: Datum: Verwendeter Kühlschmierstoff:			
zu prüfende Größe	Prüfmethoden	Prüfintervalle	Maßnahmen, Erläuterungen
wahrnehmbare Veränderungen	Aussehen, Geruch	täglich	Ursachen suchen und beseitigen, z.B. Öl abskimmen, Filter überprüfen, KSS belüften
pH-Wert	Labormethode: elektrometrisch mit pH-Meter (DIN 51369) Vor-Ort-Messmethode: mit pH-Papier (Spezialindikatoren mit geeignetem Messbereich)	wöchentlich ¹⁾	bei pH-Wert-Abfall > 0,5 bezüglich Erstbefüllung: Maßnahmen gemäß Herstellerempfehlung > 1,0 bezüglich Erstbefüllung: KSS austauschen, KSS-Kreislauf reinigen
Gebrauchskonzentration	Handrefraktometer	wöchentlich ¹⁾	Methode ergibt bei Fremddölgehalten falsche Werte
Basenreserve	Säuretitration gemäß Herstellerempfehlung	bei Bedarf	Methode ist unabhängig von enthaltenem Fremddöl
Nitritgehalt	Teststäbchenmethode oder Labormethode	wöchentlich ¹⁾	> 20 mg/L Nitrit: KSS-Austausch oder Teilaustausch oder inhibierende Zusätze; sonst muss NDELA im KSS und in der Luft bestimmt werden > 5 mg/L NDELA im KSS: Austausch, KSS-Kreislauf reinigen und desinfizieren, Nitrit-Quelle suchen und falls möglich beseitigen.
Nitrat-/Nitritgehalt des Ansetzwassers, wenn dieses nicht dem öffentlichen Netz entnommen wird	Teststäbchenmethode oder Labormethode	nach Bedarf	Wasser aus öffentlichem Netz benutzen falls Wasser aus öffentlichem Netz > 50 mg/l Nitrat: Wasserwerk verständigen

¹⁾ Die angegebenen Prüfintervalle (Häufigkeit) beziehen sich auf den Dauerbetrieb. Andere Betriebsverhältnisse können zu anderen Prüfintervallen führen; Ausnahmen nach den Abschnitten 4.4 und 4.10 der TRGS 611 sind möglich.

Bearbeiter:

Unterschrift:



7 Störungen

Störung	Ursache/ mögliche Auswirkungen	Abhilfe
FI-Schutzschalter an Maschinen mit Frequenzumrichter löst aus.	<ul style="list-style-type: none"> nicht gebräuchlicher FI-Schutzschalter im Einsatz 	<ul style="list-style-type: none"> Elektrischer Anschluss auf Seite 36
Motor wird heiß	<ul style="list-style-type: none"> Falscher elektrischer Anschluss an 400 V-Maschinen 	
Geräusche beim Arbeiten	<ul style="list-style-type: none"> Spindel zu wenig geschmiert Werkzeug ist stumpf oder falsch gespannt Riemenscheibe am Motor hat sich gelockert. 	<ul style="list-style-type: none"> Spindel schmieren (nur im demontierten Zustand möglich) Neues Werkzeug verwenden und Spannung überprüfen (fester Sitz des Bohrers, Bohrfutters und Kegeldorns) Befestigung der Riemenscheibe kontrollieren, die Befestigungsmutter nachziehen.
Bohrer „verbrennt“	<ul style="list-style-type: none"> Bohrerdrehzahl zu hoch/Vorschub zu groß Späne kommen nicht aus dem Bohrloch Bohrer stumpf Keine oder zu wenig Kühlung 	<ul style="list-style-type: none"> Andere Drehzahl wählen Bohrer öfter zurückziehen Bohrer schärfen/ neuen Bohrer verwenden Verwenden Sie Kühlmittel
Bohrerspitze läuft weg Gebohrtes Loch ist unrund	<ul style="list-style-type: none"> Harte Stelle im Werkstück Länge der Schneidspiralen/oder Winkel am Bohrer ungleich. Bohrer verbogen 	<ul style="list-style-type: none"> Neuen Bohrer verwenden
Bohrer defekt	<ul style="list-style-type: none"> Keine Unterlage verwendet. 	<ul style="list-style-type: none"> Unterlage verwenden und mit dem Werkstück festspannen
Bohrer läuft unrund oder wackelt	<ul style="list-style-type: none"> Bohrer verbogen Verschlossene Spindellager Bohrer nicht richtig eingespannt. Bohrfutter defekt. 	<ul style="list-style-type: none"> Neuen Bohrer verwenden Spindellager austauschen Bohrer richtig spannen Bohrfutter auswechseln
Das Bohrfutter oder der Kegeldorn lässt sich nicht einsetzen	<ul style="list-style-type: none"> Schmutz, Fett oder Öl an der kegelförmigen Innenseite des Bohrfutters oder an der kegelförmigen Oberfläche der Bohrspindel 	<ul style="list-style-type: none"> Oberflächen sorgfältig reinigen Oberflächen fettfrei halten
Motor läuft nicht	<ul style="list-style-type: none"> Motor falsch angeschlossen Sicherung defekt 	<ul style="list-style-type: none"> Von Fachkraft überprüfen lassen
Motor überhitzt und keine Leistung	<ul style="list-style-type: none"> Motor überlastet Zu geringe Netzspannung Motor falsch angeschlossen 	<ul style="list-style-type: none"> Vorschub verringern Abschalten und von Fachkraft überprüfen lassen Von Fachkraft überprüfen lassen
Mangelhafte Arbeitsgenauigkeit	<ul style="list-style-type: none"> Ungleichmäßig schweres oder verspanntes Werkstück Ungenauere Horizontallage des Werkstückhalters 	<ul style="list-style-type: none"> Werkstück massenausgeglichen und spannungsfrei aufspannen Werkstückhalter ausrichten

B24H_B24HV_B28H_B28HV_DE_7.fm



Störung	Ursache/ mögliche Auswirkungen	Abhilfe
Bohrpinole fährt nicht zurück	<ul style="list-style-type: none"> • Spindelrückholfeder funktioniert nicht • Sperrbolzen eingeschoben 	<ul style="list-style-type: none"> • Spindelrückholfeder prüfen, ggf. ersetzen • Sperrbolzen herausziehen
Bohrpinole lässt sich nicht nach unten bewegen.	<ul style="list-style-type: none"> • Sperrbolzen eingeschoben • Bohrtiefeeinstellung nicht gelöst 	<ul style="list-style-type: none"> • Sperrbolzen herausziehen • Bohrtiefeeinstellung lösen
Temperatur Spindellager zu hoch	<ul style="list-style-type: none"> • Lager verschlissen • Lagervorspannung zu hoch • Arbeiten mit hoher Bohrerndrehzahl über einen längeren Zeitraum 	<ul style="list-style-type: none"> • Austauschen • Lagerluft für Festlager (Kegelrollenlager) erhöhen • Bohrerndrehzahl/Vorschub verringern
Rattern der Arbeitsspindel bei rauer Werkstückoberfläche	<ul style="list-style-type: none"> • Lagerluft zu groß • Arbeitsspindel bewegt sich auf und nieder • Nachstelleiste ist lose • Spannfutter locker • Werkzeug ist stumpf • Werkstück ist lose 	<ul style="list-style-type: none"> • Lagerluft vermindern oder Lager austauschen • Lagerluft nachstellen (Festlager) • Leiste mit Nachstellschraube auf richtiges Spiel einstellen • Kontrollieren, Nachziehen • Werkzeug schärfen oder erneuern • Werkstück fest einspannen



8 Anhang

8.1 Urheberrecht

Diese Dokumentation ist urheberrechtlich geschützt. Die dadurch begründeten Rechte, insbesondere die der Übersetzung, des Nachdrucks, der Entnahme von Abbildungen, der Funksendung, der Wiedergabe auf fotomechanischem oder ähnlichem Wege und der Speicherung in Datenverarbeitungsanlagen bleiben, auch bei nur auszugsweiser Verwendung, vorbehalten.

Technische Änderungen jederzeit vorbehalten.

8.2 Terminologie/Glossar

Begriff	Erklärung
Austreiber	Werkzeug zum Lösen des Bohrers oder des Bohrfutters aus der Bohrspindel
Bohrfutter	Bohreraufnahme
Bohrkopf	Oberteil der Bohrmaschine
Bohrpinole	Feststehende Hohlwelle, in der die Bohrspindel läuft
Bohrspindel	Über den Motor angetriebene Welle
Bohrtisch	Auflagefläche, Aufspanfläche
Kegeldorn	Konus des Bohrers oder des Bohrfutters
Pinolenhebel	Handbedienung für den Bohrvorschub
Schnellspann- Bohrfutter	von Hand festspannbare Bohrraufnahme
Werkstück	zu bohrendes Teil, zu bearbeitendes Teil
Werkzeug	Bohrer, Kegelsenker, etc.

8.3 Änderungsinformationen Betriebsanleitung

Kapitel	Kurzinformation	neue Versionsnummer
4.2.2; 4.10; 6.2	Spänefilter	2.2.0
CE Erklärung	geänderte Norm	2.2.1
CE Erklärung	zusätzliche Normen	2.2.2
Ersatzteile	Maschinenbeleuchtung 12V; 24V	2.2.2
Schaltplan	Maschinenbeleuchtung 12V; 24V	2.2.2
parts	Neuer Tisch für B28H	2.2.3
parts	dauergeschmierte Gleitlager, Pos. 165 , 245 , 127 , 308	2.2.4
1 , 2 , parts	EMV Kategorien, Bohrtisch	2.2.5
3	Innerbetrieblicher Transport	2.2.6

B24H_B24HV_B28H_B28HV_DE_8.fm



8.4 Mangelhaftungsansprüche / Garantie

Neben den gesetzlichen Mangelhaftungsansprüchen des Käufers gegenüber dem Verkäufer, gewährt Ihnen der Hersteller des Produktes, die Firma OPTIMUM GmbH, Robert-Pfleger-Straße 26, D-96103 Hallstadt, keine weiteren Garantien, sofern sie nicht hier aufgelistet oder im Rahmen einer einzelnen, vertraglichen Regel zugesagt wurden.

- Die Abwicklung der Haftungs- oder Garantieansprüche erfolgt nach Wahl der Firma OPTIMUM GmbH entweder direkt mit der Firma OPTIMUM GmbH oder aber über einen ihrer Händler.
Defekte Produkte oder deren Bestandteile werden entweder repariert oder gegen fehlerfreie ausgetauscht. Ausgetauschte Produkte oder Bestandteile gehen in unser Eigentum über.
- Voraussetzung für Haftungs- oder Garantieansprüchen ist die Einreichung eines maschinell erstellten Original-Kaufbeleges, aus dem sich das Kaufdatum, der Maschinentyp und gegebenenfalls die Seriennummer ergeben müssen. Ohne Vorlage des Originalkaufbeleges können keine Leistungen erbracht werden.
- Von den Haftungs- oder Garantieansprüchen ausgeschlossen sind Mängel, die aufgrund folgender Umstände entstanden sind:
 - Nutzung des Produkts außerhalb der technischen Möglichkeiten und der bestimmungsgemäßen Verwendung, insbesondere bei Überbeanspruchung des Gerätes
 - Selbstverschulden durch Fehlbedienung und Missachtung unserer Betriebsanleitung
 - nachlässige oder unrichtige Behandlung und Verwendung ungeeigneter Betriebsmittel
 - nicht autorisierte Modifikationen und Reparaturen
 - ungenügende Einrichtung und Absicherung der Maschine
 - Nichtbeachtung der Installationserfordernisse und Nutzungsbedingungen
 - atmosphärische Entladungen, Überspannungen und Blitzschlag sowie chemische Einflüsse
- Ebenfalls unterliegen nicht den Haftungs- oder Garantieansprüchen:
 - Verschleißteile und Teile, die einem normalen und bestimmungsgemäßen Verschleiß unterliegen, wie beispielsweise Keilriemen, Kugellager, Leuchtmittel, Filter, Dichtungen u.s.w.
 - nicht reproduzierbare Softwarefehler
- Leistungen, die durch Firma OPTIMUM GmbH oder einer ihrer Erfüllungsgehilfen zur Erfüllung im Rahmen einer zusätzlichen Garantie erbringen, sind weder eine Anerkennung eines Mangels noch eine Anerkennung der Eintrittspflicht. Diese Leistungen hemmen und/oder unterbrechen die Garantiezeit nicht.
- Gerichtsstand unter Kaufleuten ist Bamberg.
- Sollte eine der vorstehenden Vereinbarungen ganz oder teilweise unwirksam und/oder nichtig sein, so gilt das als vereinbart, was dem Willen des Garantiegebers am nächsten kommt und ihm Rahmen der durch diesen Vertrag vorgegeben Haftungs- und Garantiegrenzen bleibt.

8.5 Entsorgungshinweis / Wiederverwertungsmöglichkeiten:

Entsorgen Sie ihr Gerät bitte umweltfreundlich, indem Sie Abfälle nicht in die Umwelt sondern fachgerecht entsorgen.

Bitte werfen Sie die Verpackung und später das ausgediente Gerät nicht einfach weg, sondern entsorgen Sie beides gemäß der von Ihrer Stadt-/Gemeindeverwaltung oder vom zuständigen Entsorgungsunternehmen aufgestellten Richtlinien.



8.5.1 Außer Betrieb nehmen

VORSICHT

Ausgediente Geräte sind sofort fachgerecht außer Betrieb zu nehmen, um einen spätem Missbrauch und die Gefährdung der Umwelt oder von Personen zu vermeiden



- Ziehen Sie den Netzstecker.
- Durchtrennen Sie das Anschlusskabel.
- Entfernen Sie alle umweltgefährdende Betriebsstoffe aus dem Alt-Gerät.
- Entnehmen Sie, sofern vorhanden, Batterien und Akkus.
- demontieren Sie die Maschine gegebenenfalls in handhabbare und verwertbare Baugruppen und Bestandteile.
- führen Sie die Maschinenkomponenten und Betriebsstoffe dem dafür vorgesehenen Entsorgungswegen zu.

8.5.2 Entsorgung der Neugeräte-Verpackung

Alle verwendeten Verpackungsmaterialien und Packhilfsmittel der Maschine sind recyclingfähig und müssen grundsätzlich der stofflichen Wiederverwertung zugeführt werden.

Das Verpackungsholz kann einer Entsorgung oder Wiederverwertung zugeführt werden.

Verpackungsbestandteile aus Karton können zerkleinert zur Altpapiersammlung gegeben werden.

Die Folien sind aus Polyethylen (PE) oder die Polsterteile aus Polystyrol (PS). Diese Stoffe können nach Aufarbeitung wiederverwendet werden, wenn Sie an eine Wertstoffsammelstelle oder an das für Sie zuständige Entsorgungsunternehmen weitergegeben werden.

Geben Sie das Verpackungsmaterial nur sortenrein weiter, damit es direkt der Wiederverwendung zugeführt werden kann.

8.5.3 Entsorgung des Altgerätes

INFORMATION

Tragen Sie bitte in Ihrem und im Interesse der Umwelt dafür Sorge, dass alle Bestandteile der Maschine nur über die vorgesehenen und zugelassenen Wege entsorgt werden.



Beachten Sie bitte, dass elektrische Geräte eine Vielzahl wiederverwertbarer Materialien sowie umweltschädliche Komponenten enthalten. Tragen Sie dazu bei, dass diese Bestandteile getrennt und fachgerecht entsorgt werden. Im Zweifelsfall wenden Sie sich bitte an ihre kommunale Abfallentsorgung. Für die Aufbereitung ist gegebenenfalls auf die Hilfe eines spezialisierten Entsorgungsbetriebs zurückzugreifen.

8.5.4 Entsorgung der elektrischen und elektronischen Komponenten

Bitte sorgen Sie für eine fachgerechte, den gesetzlichen Vorschriften entsprechende Entsorgung der Elektrobauteile.

Das Gerät enthält elektrische und elektronische Komponenten und darf nicht als Haushaltsmüll entsorgt werden. Gemäß Europäischer Richtlinie 2011/65/EU über Elektro- und Elektronik-Altgeräte und die Umsetzung in nationales Recht, müssen verbrauchte Elektrowerkzeuge und Elektrische Maschinen getrennt gesammelt und einer umweltgerechten Wiederverwertung zugeführt werden.

Als Maschinenbetreiber sollten Sie Informationen über das autorisierte Sammel- und Entsorgungssystem einholen, das für Sie gültig ist.

Bitte sorgen Sie für eine fachgerechte, den gesetzlichen Vorschriften entsprechende Entsorgung der Batterien und/oder der Akkus. Bitte werfen Sie nur entladene Akkus in die Sammelboxen beim Handel oder den kommunalen Entsorgungsbetrieben.

B24H_B24HV_B28H_B28HV_DE_8.fm



8.5.5 Entsorgung der Schmiermittel und Kühlschmierstoffe

ACHTUNG

Achten Sie bitte unbedingt auf eine umweltgerechte Entsorgung der verwendeten Kühl- und Schmiermittel. Beachten Sie die Entsorgungshinweise Ihrer kommunalen Entsorgungsbetriebe.



INFORMATION

Verbrauchte Kühlschmierstoff-Emulsionen und Öle sollten nicht miteinander vermischt werden, da nur nicht gemischte Altöle ohne Vorbehandlung verwertbar sind.

Die Entsorgungshinweise für die verwendeten Schmierstoffe stellt der Schmierstoffhersteller zur Verfügung. Fragen Sie gegebenenfalls nach den produktspezifischen Datenblättern.



8.6 Entsorgung über kommunale Sammelstellen

Entsorgung von gebrauchten, elektrischen und elektronischen Geräten (Anzuwenden in den Ländern der Europäischen Union und anderen europäischen Ländern mit einem separaten Sammelsystem für diese Geräte).

Das Symbol auf dem Produkt oder seiner Verpackung weist darauf hin, dass dieses Produkt nicht als normaler Haushaltsabfall zu behandeln ist, sondern an einer Annahmestelle für das Recycling von elektrischen und elektronischen Geräten abgegeben werden muss. Durch Ihren Beitrag zum korrekten Entsorgen dieses Produkts schützen Sie die Umwelt und die Gesundheit Ihrer Mitmenschen. Umwelt und Gesundheit werden durch falsche Entsorgung gefährdet. Materialrecycling hilft den Verbrauch von Rohstoffen zu verringern. Weitere Informationen über das Recycling dieses Produkts erhalten Sie von Ihrer Gemeinde, den kommunalen Entsorgungsbetrieben oder dem Geschäft, in dem Sie das Produkt gekauft haben.



8.7 Produktbeobachtung

Wir sind verpflichtet, unsere Produkte auch nach der Auslieferung zu beobachten.

Bitte teilen Sie uns alles mit, was für uns von Interesse ist:

- Veränderte Einstelldaten
- Erfahrungen mit der Bohrmaschine, die für andere Benutzer wichtig sind
- Wiederkehrende Störungen

Optimum Maschinen Germany GmbH
Dr.-Robert-Pfleger-Str. 26

D-96103 Hallstadt

Telefax +49 (0) 951 - 96555 - 888

E-Mail: info@optimum-maschinen.de



8.8 Lagerung

ACHTUNG!

Bei falscher und unsachgemäßer Lagerung können elektrische und mechanische Maschinenkomponenten beschädigt und zerstört werden.

Lagern Sie die verpackten oder bereits ausgepackten Teile nur unter den vorgesehenen Umgebungsbedingungen.



Beachten Sie die Anweisungen und Angaben auf der Transportkiste.

- zerbrechliche Waren
(Ware erfordert vorsichtiges Handhaben)



- vor Nässe und feuchter Umgebung schützen
- ☞ Umgebungsbedingungen auf Seite 21



- vorgeschriebene Lage der Packkiste
(Kennzeichnung der Deckenfläche - Pfeile nach oben)



- maximale Stapelhöhe

Beispiel: nicht stapelbar - über der ersten Packkiste darf keine weitere gestapelt werden



Fragen Sie bei der Optimum Maschinen Germany GmbH an, falls die Maschine und Zubehörteile länger als drei Monate und unter anderen als den vorgeschriebenen Umgebungsbedingungen gelagert werden müssen ☞ Information auf Seite 7.



EG - Konformitätserklärung

nach Maschinenrichtlinie 2006/42/EG Anhang II 1.A

Der Hersteller / Inverkehrbringer: Optimum Maschinen Germany GmbH
Dr.-Robert-Pfleger-Str. 26
D - 96103 Hallstadt

erklärt hiermit, dass folgendes Produkt

Produktbezeichnung: Bohrmaschine

Typenbezeichnung: B24H

allen einschlägigen Bestimmungen der oben genannten Richtlinie sowie den weiteren angewandten Richtlinien (nachfolgend) - einschließlich deren zum Zeitpunkt der Erklärung geltenden Änderungen - entspricht.

Beschreibung:

Hand gesteuerte Bohrmaschine

Folgende weitere EU-Richtlinien wurden angewandt:

EMV-Richtlinie 2014/30/EU ; Beschränkung der Verwendung bestimmter gefährlicher Stoffe in Elektro- und Elektronikgeräten 2015/863/EU

Folgende harmonisierte Normen wurden angewandt:

EN 12717 Sicherheit von Werkzeugmaschinen - Bohrmaschinen

EN 60204-1 Sicherheit von Maschinen - Elektrische Ausrüstung von Maschinen - Teil 1: Allgemeine Anforderungen

EN ISO 13849 Sicherheit von Maschinen - Sicherheitsbezogene Teile von Steuerungen - Teil 1: Allgemeine Gestaltungsleitsätze

EN ISO 13849-2 Sicherheit von Maschinen - Sicherheitsbezogene Teile von Steuerungen - Teil 2: Validierung

EN ISO 12100 Sicherheit von Maschinen - Allgemeine Gestaltungsleitsätze - Risikobeurteilung und Risikominderung

Name und Anschrift der Person, die bevollmächtigt ist, die technischen Unterlagen zusammenzustellen:

Kilian Stürmer, Tel.: +49 (0) 951 96555 - 800

Kilian Stürmer (Geschäftsführer)

Hallstadt, den 2022-04-06



EG - Konformitätserklärung

nach Maschinenrichtlinie 2006/42/EG Anhang II 1.A

Der Hersteller / Inverkehrbringer: Optimum Maschinen Germany GmbH
Dr.-Robert-Pfleger-Str. 26
D - 96103 Hallstadt

erklärt hiermit, dass folgendes Produkt

Produktbezeichnung: Bohrmaschine

Typenbezeichnung: B24HV

allen einschlägigen Bestimmungen der oben genannten Richtlinie sowie den weiteren angewandten Richtlinien (nachfolgend) - einschließlich deren zum Zeitpunkt der Erklärung geltenden Änderungen - entspricht.

Beschreibung:

Hand gesteuerte Bohrmaschine

Folgende weitere EU-Richtlinien wurden angewandt:

EMV-Richtlinie 2014/30/EU ; Beschränkung der Verwendung bestimmter gefährlicher Stoffe in Elektro- und Elektronikgeräten 2015/863/EU

Folgende harmonisierte Normen wurden angewandt:

EN 12717 Sicherheit von Werkzeugmaschinen - Bohrmaschinen

EN 60204-1 Sicherheit von Maschinen - Elektrische Ausrüstung von Maschinen - Teil 1: Allgemeine Anforderungen

EN ISO 13849-1 Sicherheit von Maschinen - Sicherheitsbezogene Teile von Steuerungen - Teil 1: Allgemeine Gestaltungsleitsätze

EN ISO 13849-2 Sicherheit von Maschinen - Sicherheitsbezogene Teile von Steuerungen - Teil 2: Validierung

EN ISO 12100 Sicherheit von Maschinen - Allgemeine Gestaltungsleitsätze - Risikobeurteilung und Risikominderung

EN 50370-2 Elektromagnetische Verträglichkeit (EMV) - Produktfamilienorm für Werkzeugmaschinen - Teil 2: Störfestigkeit

EN 55011 Industrielle, wissenschaftliche Hochfrequenzgeräte, Funkstörungen - Grenzwerte und Messverfahren - Klasse B

EN 61000-3-2 Elektromagnetische Verträglichkeit (EMV) - Teil 3-2: Grenzwerte - Grenzwerte für Oberschwingungsströme (Geräte-Eingangsstrom ≤ 16 A je Leiter)

EN 61000-3-3 Elektromagnetische Verträglichkeit (EMV) - Teil 3-3: Grenzwerte - Begrenzung von Spannungsänderungen, Spannungsschwankungen und Flicker in öffentlichen Niederspannungs-Versorgungsnetzen für Geräte mit einem Bemessungsstrom ≤ 16 A je Leiter, die keiner Sonderanschlussbedingung unterliegen

Name und Anschrift der Person, die bevollmächtigt ist, die technischen Unterlagen zusammenzustellen:

Kilian Stürmer, Tel.: +49 (0) 951 96555 - 800

Kilian Stürmer (Geschäftsführer)
Hallstadt, den 2022-04-06



EG - Konformitätserklärung

nach Maschinenrichtlinie 2006/42/EG Anhang II 1.A

Der Hersteller / Inverkehrbringer: Optimum Maschinen Germany GmbH
Dr.-Robert-Pfleger-Str. 26
D - 96103 Hallstadt

erklärt hiermit, dass folgendes Produkt

Produktbezeichnung: Bohrmaschine

Typenbezeichnung: B28H

allen einschlägigen Bestimmungen der oben genannten Richtlinie sowie den weiteren angewandten Richtlinien (nachfolgend) - einschließlich deren zum Zeitpunkt der Erklärung geltenden Änderungen - entspricht.

Beschreibung:

Hand gesteuerte Bohrmaschine

Folgende weitere EU-Richtlinien wurden angewandt:

EMV-Richtlinie 2014/30/EU ; Beschränkung der Verwendung bestimmter gefährlicher Stoffe in Elektro- und Elektronikgeräten 2015/863/EU

Folgende harmonisierte Normen wurden angewandt:

EN 12717 Sicherheit von Werkzeugmaschinen - Bohrmaschinen

EN 60204-1 Sicherheit von Maschinen - Elektrische Ausrüstung von Maschinen - Teil 1: Allgemeine Anforderungen

EN ISO 13849-1 Sicherheit von Maschinen - Sicherheitsbezogene Teile von Steuerungen - Teil 1: Allgemeine Gestaltungsleitsätze

EN ISO 13849-2 Sicherheit von Maschinen - Sicherheitsbezogene Teile von Steuerungen - Teil 2: Validierung

EN ISO 12100 Sicherheit von Maschinen - Allgemeine Gestaltungsleitsätze - Risikobeurteilung und Risikominderung

Name und Anschrift der Person, die bevollmächtigt ist, die technischen Unterlagen zusammenzustellen:

Kilian Stürmer, Tel.: +49 (0) 951 96555 - 800

Kilian Stürmer (Geschäftsführer)

Hallstadt, den 2022-04-06



EG - Konformitätserklärung

nach Maschinenrichtlinie 2006/42/EG Anhang II 1.A

Der Hersteller / Inverkehrbringer: Optimum Maschinen Germany GmbH
Dr.-Robert-Pfleger-Str. 26
D - 96103 Hallstadt

erklärt hiermit, dass folgendes Produkt

Produktbezeichnung: Bohrmaschine

Typenbezeichnung: B28HV

allen einschlägigen Bestimmungen der oben genannten Richtlinie sowie den weiteren angewandten Richtlinien (nachfolgend) - einschließlich deren zum Zeitpunkt der Erklärung geltenden Änderungen - entspricht.

Beschreibung:

Hand gesteuerte Bohrmaschine

Folgende weitere EU-Richtlinien wurden angewandt:

EMV-Richtlinie 2014/30/EU ; Beschränkung der Verwendung bestimmter gefährlicher Stoffe in Elektro- und Elektronikgeräten 2015/863/EU

Folgende harmonisierte Normen wurden angewandt:

EN 12717 Sicherheit von Werkzeugmaschinen - Bohrmaschinen

EN 60204-1 Sicherheit von Maschinen - Elektrische Ausrüstung von Maschinen - Teil 1: Allgemeine Anforderungen

EN ISO 13849-1 Sicherheit von Maschinen - Sicherheitsbezogene Teile von Steuerungen - Teil 1: Allgemeine Gestaltungsleitsätze

EN ISO 13849-2 Sicherheit von Maschinen - Sicherheitsbezogene Teile von Steuerungen - Teil 2: Validierung

EN ISO 12100 Sicherheit von Maschinen - Allgemeine Gestaltungsleitsätze - Risikobeurteilung und Risikominderung

EN 50370-2 Elektromagnetische Verträglichkeit (EMV) - Produktfamilienorm für Werkzeugmaschinen - Teil 2: Störfestigkeit

EN 55011 Industrielle, wissenschaftliche Hochfrequenzgeräte, Funkstörungen - Grenzwerte und Messverfahren - Klasse B

EN 61000-3-2 Elektromagnetische Verträglichkeit (EMV) - Teil 3-2: Grenzwerte - Grenzwerte für Oberschwingungsströme (Geräte-Eingangsstrom ≤ 16 A je Leiter)

EN 61000-3-3 Elektromagnetische Verträglichkeit (EMV) - Teil 3-3: Grenzwerte - Begrenzung von Spannungsänderungen, Spannungsschwankungen und Flicker in öffentlichen Niederspannungs-Versorgungsnetzen für Geräte mit einem Bemessungsstrom ≤ 16 A je Leiter, die keiner Sonderanschlussbedingung unterliegen

Name und Anschrift der Person, die bevollmächtigt ist, die technischen Unterlagen zusammenzustellen:

Kilian Stürmer, Tel.: +49 (0) 951 96555 - 800

Kilian Stürmer (Geschäftsführer)
Hallstadt, den 2022-04-06



Preface

Dear customer,

Thank you very much for purchasing a product made by OPTIMUM.

OPTIMUM metal working machines offer a maximum of quality, technically optimum solutions and convince by an outstanding price performance ratio. Continuous enhancements and product innovations guarantee state-of-the-art products and safety at any time.

Before commissioning the machine please thoroughly read these operating instructions and get familiar with the machine. Please also make sure that all persons operating the machine have read and understood the operating instructions beforehand.

Keep these operating instructions in a safe place nearby the machine.

Information

The operating instructions include indications for safety-relevant and proper installation, operation and maintenance of the machine. The continuous observance of all notes included in this manual guarantee the safety of persons and of the machine.

The manual determines the intended use of the machine and includes all necessary information for its economic operation as well as its long service life.

In the paragraph "Maintenance" all maintenance works and functional tests are described which the operator must perform in regular intervals.

The illustration and information included in the present manual can possibly deviate from the current state of construction of your machine. Being the manufacturer we are continuously seeking for improvements and renewal of the products. Therefore, changes might be performed without prior notice. The illustrations of the drilling machine may be different from the illustrations in these instructions with regard to a few details. However, this does not have any influence on the operability of the machine.

Therefore, no claims may be derived from the indications and descriptions. Changes and errors are reserved!

Your suggestion with regard to these operating instructions are an important contribution to optimising our work which we offer to our customers. For any questions or suggestions for improvement, please do not hesitate to contact our service department.

If you have any further questions after reading these operating instructions and you are not able to solve your problem with a help of these operating instructions, please contact your specialised dealer or directly the company OPTIMUM.

Optimum Maschinen Germany GmbH

Dr.- Robert - Pflieger - Str. 26

D-96103 Hallstadt

Fax (+49)0951 / 96 555 - 888

Email: info@optimum-maschinen.de

Internet: www.optimum-maschinen.de



1 Safety

Glossary of symbols

	provides further instructions
	calls on you to act
	listings

This part of the operating instructions

- explains the meaning and use of the warning notes included in these operating instructions,
- defines the intended use of the drilling machine,
- points out the dangers that might arise for you or others if these instructions are not observed,
- informs you about how to avoid dangers.

In addition to these operation instructions, please observe

- the applicable laws and regulations,
- the statutory provisions for accident prevention,
- the prohibition, warning and mandatory signs as well as the warning notes on the drilling machine.

Always keep this documentation close to the drilling machine.

INFORMATION

If you are unable to rectify an issue using these operating instructions, please contact us for advice:



Optimum Maschinen Germany GmbH
Dr. Robert-Pfleger-Str. 26

D-96103 Hallstadt, Germany

Email: info@optimum-maschinen.de

1.1 Safety instructions (warning notes)

1.1.1 Classification of hazards

We classify the safety warnings into different categories. The table below gives an overview of the classification of symbols (ideogram) and the warning signs for each specific danger and its (possible) consequences.

Symbol	Alarm expression	Definition / consequence
	DANGER!	Impending danger that will cause serious injury or death to people.
	WARNING!	A danger that can cause serious injury or death.
	CAUTION!	A danger or unsafe procedure that can cause personal injury or damage to property.
	ATTENTION!	Situation that could cause damage to the drilling machine and product, as well as other types of damage. No risk of injury to persons.

B24H_B24HV_B28H_B28HV_GB_1.fm



Symbol	Alarm expression	Definition / consequence
	Information	Practical tips and other important or useful information and notes. No dangerous or harmful consequences for people or objects.

In case of specific dangers, we replace the pictogram with



general danger



with a warning of



injury to hands,



hazardous electrical voltage,

or



rotating parts.

1.1.2 Other pictograms



Warning: danger of slipping!



Warning: risk of stumbling!



Warning: hot surface!



Warning: biological hazard!



Warning: automatic start-up!



Warning: tilting danger!



Warning: suspended loads!



Caution, danger of explosive substances!



Switching on forbidden!



Use ear protection!



Read the operating instructions before commissioning!



Pull out the mains plug!



Wear protective glasses!



Wear protective gloves!



Wear safety shoes!



Wear a protective suit!



1.2 Intended use

WARNING!

In the event of improper use of the drilling machine

- will endanger personnel,
 - will endanger the machine and other material property of the operating company,
- the correct function of the drilling machine may be affected.**



The drilling machine is designed and manufactured to be used in a non-explosive environment. The drilling machine is designed and manufactured for holes in cold metals or other non flammable materials or that not constitute a health hazard using a rotating filing-stripping tool that has a number of grooves for collecting the filings.

If the drilling machine is used in any way other than described above, modified without authorization of Optimum Maschinen Germany GmbH, then the geared drill is being used improperly.

We will not be held liable for any damages resulting from any operation which is not in accordance with the intended use.

We expressly point out that the guarantee or CE conformity will expire due to any constructive technical or procedural changes which had not been performed by the company Optimum Maschinen Germany GmbH.

It is also part of intended use that

- observe the limits of the drilling machine,
- the operating manual is observed,
- the inspection and maintenance instructions are observed.

 Technical specification on page 88

WARNING!

Extremely severe injuries.

It is forbidden to make any modifications or alternations to the operation values of the drilling machine! They could endanger the personnel and cause damage to the drilling machine.



WARNING!

The B24HV and B28HV drilling machine is not intended for use in residential facilities where the power is supplied via a public low voltage supply system. In these areas, it may be difficult to guarantee electromagnetic compatibility due to conducted and emitted interference.



CAUTION!

If the drilling machine is not used as intended or if the safety directives or the operating instructions are ignored the liability of the manufacturer for any damages to persons or objects resulting hereof is excluded and the claim under guarantee is becoming null and avoid!





1.3 Reasonably foreseeable misuse

Any use other than that specified under "Intended use" or any use beyond that described will be deemed non-intended use and is not permissible.

Any other use must be discussed with the manufacturer.

It is only allowed to process metal, cold and non-inflammable materials with the drilling machine.

In order to avoid misuse, it is necessary to read and understand the operating instructions before first commissioning.

Operators must be qualified.

INFORMATION

The drilling machine for regulating the speed is built according to the standard EN 61800-3 class C2.



WARNING!

This machine is not intended for use in residential buildings, in which the power supply is provided via a public low voltage supply system. In these areas it may possibly be difficult to guarantee electromagnetic compatibility due to lead bound as well as emitted interferences.



Overview of the EMC categories:

Category C1

- required limit values Class B Group 1 according to EN 55011

Category C2

- Required limit values class A Group 1 according to EN 55011, Installation by EMC experts and warning: "This is a product of category C2 according to EN 61800-3. This product may cause radio interference in a residential area. In this case, it may be necessary for the operator to take appropriate action."

Category C3

- Required limit values class A group 2 according to EN 55011, whereby these limit values are below those of class A group 1, plus warning: "This type is not suitable for connection to a public low-voltage network supplying residential buildings. When connecting to a public low voltage network, radio frequency interference is expected. "

Machine B24HV and B28HV	<input type="checkbox"/>	<input checked="" type="checkbox"/>	<input type="checkbox"/>	<input type="checkbox"/>
Category	C1	C2	C3	C4
Environment	Residential area Business area Industrial area		Industrial area	
Voltage / Current	< 1000 V			> 1000 V
EMC knowledge	no requirement	Installation and commissioning by an EMC expert		

B24H_B24HV_B28H_B28HV_GB_1.fm



1.3.1 Avoiding misuse

- Use of suitable cutting tools.
- Adapting the speed adjustment and feed to the material and workpiece.
- Clamp workpieces firmly and free of vibration.
- Operating the drilling machine B24HV and B28HV only in industrial supply networks.

ATTENTION!

The workpiece is always to be fixed by a machine vice, jaw chuck or by another appropriate clamping tool such as for the clamping claws.



WARNING!

Risk of injury caused by flying workpieces.

Clamp the workpiece in the machine vice. Make sure that the workpiece is firmly clamped in the machine vice and that the machine vice is firmly clamped onto the machine table.



- Use cooling and lubricating agents to increase the durability of the tool and to improve the surface quality.
- Clamp the cutting tools and workpieces on clean clamping surfaces.
- Sufficiently lubricate the machine.
- Set the bearing clearance and guides correctly.

Recommendations:

- Insert the drill in a way that it is exactly positioned between the three clamping jaws of the quick action chuck.

When drilling, make sure that

- the suitable speed is set depending on the diameter of the drill,
- the pressure must only be such that the drill can cut without load,
- if there is too much pressure, the drill will wear quickly and may even break or jam in the borehole. If the drill gets jammed immediately stop the main motor by pressing the emergency stop button,
- use commercial cooling/lubricating agents for hard materials, e.g. steel and
- generally always back the spindle out of the workpiece while it is still turning.

1.4 Possible dangers caused by the drilling machine

The drilling machine was built using state-of-the-art technology.

Nevertheless, there is a residual risk as the drilling machine operates with

- high speeds,
- rotating parts,
- electrical voltage and currents.

We have used design and safety engineering to minimize the health risk to personnel resulting from these hazards.

If the drilling machine is used and maintained by personnel who are not duly qualified, there may be a risk resulting from incorrect or unsuitable maintenance of the geared drill.

INFORMATION

Everyone involved in the assembly, commissioning, operation and maintenance must

- be duly qualified,
- and strictly follow these operating instructions.

In the event of improper use

- there may be a risk to personnel,





- there may be a risk to the machine and other material values,
- the correct function of the drilling machine may be affected.

Always disconnect the drilling machine if cleaning or maintenance work is being carried out, or is no longer in use.

WARNING!

The drilling machine may only be operated with functional safety devices.

Disconnect the drilling machine immediately, whenever you detect a failure in the safety devices or when they are not fitted!

All additional devices installed by the operator must be equipped with the stipulated safety devices.

This is your responsibility as the operator!

 **Safety devices on page 82**



1.5 Qualification of personnel

1.5.1 Target group

This manual is addressed to

- operators,
- users and
- maintenance personnel.

Therefore, the warning notes refer to both, operation and maintenance personnel of the drilling machine.

Determine clearly and explicitly who will be responsible for the different activities on the geared drill (operation, setting up, maintenance and repair).

Unclear responsibilities constitute a safety risk!

Always disconnect plug of the drilling machine from the electrical power supply. This will prevent it from being used by unauthorized persons.

The qualifications of the personnel for the different tasks are mentioned below:



Operator

The operator is instructed by the operating company about the assigned tasks and possible risks in case of improper behaviour. The operator may only carry out tasks that exceed normal operation if this is stated in these instructions and the operating company has explicitly entrusted him with the task.

Qualified electrician

With professional training, knowledge and experience as well as knowledge of respective standards and regulations, qualified electricians are able to perform work on the electrical system and recognise and avoid any possible dangers.

Qualified electricians have been specially trained for the working environment, in which they are working and know the relevant standards and regulations.

Qualified personnel

Due to their professional training, knowledge and experience as well as knowledge of relevant regulations, qualified personnel are able to perform the assigned tasks and to independently recognise and avoid any possible dangers.

Instructed person

Instructed persons were instructed by the operating company regarding the assigned tasks and any possible risks of improper behaviour.



1.5.2 Authorized persons

WARNING!

Inappropriate operation and maintenance of the drilling machine constitutes a danger for the personnel, objects and the environment.

Only authorized personnel may operate the drilling machine !



Authorized operating and maintenance personnel are specialists instructed and trained by the operator company and the manufacturer.

Obligations of the operating company

- train the personnel,
- instruct the personnel in regular intervals (at least once a year) on
 - all safety regulations relevant to the machine,
 - its operation and
 - generally accepted engineering standards.
- check the personnel's knowledge level,
- document the training/instruction,
- have attendance at the training/instruction confirmed by signature and
- check whether the personnel is working in a safety and risk-conscious manner and following the operating instructions.
- define and document the inspection deadlines for the machine in accordance with § 3 of the Factory Safety Act and perform an operational risk analysis in accordance with § 6 of the Work Safety Act.

Obligations of the operator

- have obtained a training regarding the handling of the drilling machine,
- know the function and mode of action,
- before taking the machine in operation
 - have read and understood the operating manual,
 - be familiar with all safety devices and instructions.

Additional requirements apply for work on the following machine components:

- Electrical parts or operating agents: shall only be performed by an electrician or under the guidance and supervision of an electrician.

Before starting work on electrical parts or operating agents, the following actions must be taken in the order given:

- disconnect all poles
- secure against restarting
- check that there is no voltage



1.6 Operator positions

The operator position is in front of the drilling machine.



Img. 1-1: Operator positions

1.7 Safety measures during operation

CAUTION!

Danger due to inhaling dust and mist that are hazardous to health.

Depending on the materials to be machined and the agents used, dusts and mists can arise that are detrimental to health.

Ensure that the harmful dust and mist generated are safely sucked off at the point of origin and routed away from the working area or filtered. To do so, use a suitable extraction unit.



CAUTION!

Risk of fire and explosion by using flammable materials or cooling lubricants.

Extra precautionary measures must be taken before machining flammable materials (e.g. aluminium, magnesium) or using combustible agents (e.g. spirit) to avert a health hazard.



1.8 Safety devices

Use the drilling machine only with properly functioning safety devices.

Stop the drilling machine immediately, if a safety device fails or is faulty or becomes ineffective.

It is your responsibility!

If a safety device has been activated or has failed, the drilling machine must only be used if you

- the cause of the fault has been eliminated,
- you have verified that there is no danger to personnel or objects.

WARNING!

If you bypass, remove or deactivate a safety device in any other way, you are endangering yourself and other personnel working with the drilling machine. The possible consequences are:

- injuries due to components or workpieces flying off at high speed,
- contact with rotating parts,
- fatal electrocution.



WARNING!

Although the isolating safety devices provided and delivered with the machine are designed to reduce the risks of workpieces being ejected or parts of tools or workpieces





breaking off, they cannot eliminate these risks completely. Always work carefully and observe the limits of the machining process.

The drilling machine features the following safety devices:

- an emergency stop push button,
- a drilling table with T-slots to fix the workpiece or a vice,
- a protective cover for the pulleys with positioning switch,
- a drill chuck guard, in order to prevent interference with the rotating tool.

1.9 Safety check

Check the drilling machine before each start-up or at least once per shift. Inform the person responsible immediately of any damage, defects or changes in the operating function.

Check all safety devices

- at the beginning of each shift (with the machine stopped),
- once a week (with the machine in operation) and
- after all maintenance and repair work.

Check that prohibition, warning and information signs and the labels on the drilling machine

- are legible (clean them, if necessary)
- are complete (replace if necessary).



INFORMATION

Organise the checks according to the following table;

General check		
Equipment	Check	OK
Guards	Mounted, firmly bolted and not damaged	
Signs, Markers	Installed and legible	
Date:		Checked by (signature):

Functional check		
Equipment	Check	OK
Emergency stop push button	After actuating the emergency stop push button the drilling machine must be switched off.	
Limit switch protective cover V-belt	The drilling machine must not be switched on, if the protective cover of the V-belts is opened. An opening of the protective cover during machine operating turns off the machine.	
Drill chuck guard	The drilling machine may only switch on, if the drill chuck guard is closed. The engine must switch off when the drill chuck guard is opened during operation.	
Date:		Checked by (signature):

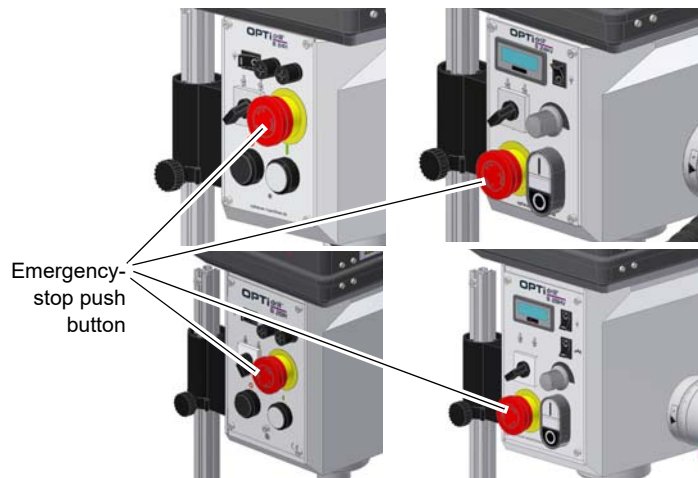
B24H_B24HV_B28H_B28HV_GB_1_fm



1.10 Emergency-stop push button

ATTENTION!

The drilling spindle keeps turning for a short time even after actuating the emergency stop push button depending on the preset speed.



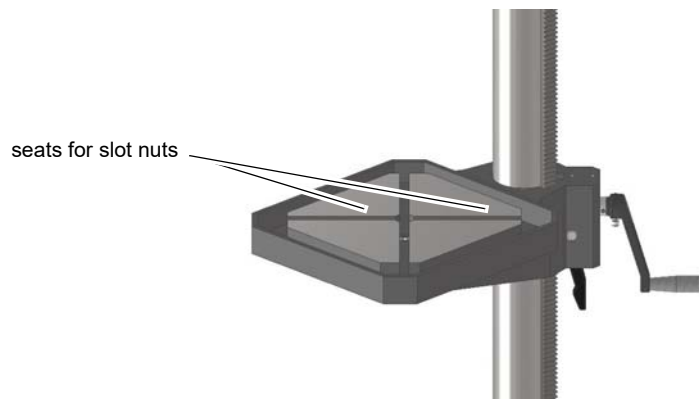
Img. 1-2: Emergency stop B24H - B24HV, B28H - B28HV

1.11 Drilling table

Seats for T-slots are attached to the clamping table.

WARNING!

Risk of injury due to workpieces flying off at high speed. Securely fix the workpiece on the drilling table.



Img. 1-3: Drilling table

1.12 Separating protective devices

1.12.1 Protective cover of the V-belts

A protective cover for the belt pulleys is mounted on the drilling head. There is a switch integrated in the protective cover which monitors that the cover is closed.

INFORMATION

The machine cannot be started, if the protective cover is not closed.



Img. 1-4: Protective cover



1.12.2 Drill chuck guard

Adjust the guard to the correct height before you start working.

To do so, slacken the clamping screw, set the required height and re-tighten the clamping screw.

There is a switch integrated in the spindle protection mounting which monitors the closed position.

INFORMATION

The machine cannot be started, if the drill chuck guard is not closed.



Img. 1-5: Drill chuck guard

1.13 Personal protective equipment

For some works you need personnel protective equipment as protective equipment. These are

- Safety helmet,
- protective glasses or face guard,
- protective gloves,
- safety shoes with steel toe caps,
- ear protection.

Before starting work make sure that the required personnel protective equipment is available at the work place.

CAUTION!

Dirty or contaminated personnel protective equipment can cause illness.

Clean your personal protective equipment

- after each use,
- regularly once a week.

Personal protective equipment for special works

Protect your face and your eyes: Wear a safety helmet with facial protection when performing work where your face and eyes are exposed to hazards.

Wear protective gloves when handling pieces with sharp edges.

Wear safety shoes when you assemble, disassemble or transport heavy components.



1.14 Safety during operation

We provide information about the specific dangers when working with and on the drilling machine in the descriptions for these types of work.

WARNING!

Before switching on the drilling machine make sure that there are

- no dangers generated for persons,





- **no objects are damaged.**

Avoid any unsafe work methods:

- Make sure that your operation does not create a safety hazard.
- The rules specified in these operating instructions must be observed during assembly, operation, maintenance and repair.
- Do not work on the drilling machine if your concentration is reduced, for example, because you are taking medication.
- Observe the accident prevention regulations issued by your Employers Liability Insurance Association or other supervisory authorities applicable to your company.
- Inform the supervisor about all hazards or faults.
- Stay on the drilling machine until the machine completely stopped moving.
- Use the specified personal protective equipment. Ensure you wear close-fitting clothing and, if necessary, a hairnet.
- Do not use protective gloves when drilling.

1.15 Safety during maintenance

Inform the operators in good time of any maintenance and repair works.

Report all safety relevant changes and performance details of the drilling machine or their operational behavior. Any changes must be documented, the operating instructions updated and machine operators instructed accordingly.

1.15.1 Disconnecting and securing the drilling machine

Switch off the drilling machine with the main switch and secure the main switch with a padlock against unauthorised switching-on or switching-on by accident.

All machine parts as well as all dangerous voltages are switched off. Excepted are only the positions which are marked with the adjoining pictogram.



1.16 Using lifting equipment

WARNING!

The use of unstable lifting and load suspension equipment that might break under load can cause severe injuries or even death.

Check that the lifting and load suspension gear

- they have sufficient load carrying,
- and that it is in perfect condition.

Observe the accident prevention regulations issued by your Employers Liability Insurance Association or other supervisory authorities applicable to your company.

Fasten the loads properly. Never walk under suspended loads!



1.16.1 Mechanical maintenance

Reinstall all protection and safety devices after any maintenance work once the work has been completed. This includes:

- covers,
- safety instructions and warning signs,
- grounding cables.

Check if they are working properly!



1.17 Accident report

Inform your supervisors and Optimum Maschinen Germany GmbH immediately in the event of accidents, possible sources of danger and any actions which almost led to an accident (near misses).

There are many possible causes for "near misses".

The sooner they are notified, the quicker the causes can be eliminated.

1.18 Electrical system

Have the machine and/or the electric equipment checked regularly. Immediately eliminate all defects such as loose connections, defective wires, etc.

A second person must be present during work on live components to disconnect the power in the event of an emergency. Disconnect the machine immediately if there is a malfunction in the power supply!

Comply with the required inspection intervals in accordance with the factory safety directive, operating equipment inspection DGUV, formerly BVG.

The operating company responsible for the machine must ensure that the electrical systems and operating equipment are inspected with regards to their proper condition, namely,

- by a qualified electrician or under the supervision and direction of a qualified electrician, prior to initial commissioning and after modifications or repairs, prior to recommissioning
- and at certain intervals.

The deadlines must be set so that arising, foreseeable defects can be detected in a timely manner.

The relevant electro-technical rules must be followed during the inspection.

The inspection prior to initial commissioning is not required if the operator receives confirmation from the manufacturer or installer that the electrical systems and operating equipment comply with the accident prevention regulations, see conformity declaration.

Permanently installed electrical systems and operating equipment are considered constantly monitored if they are continually serviced by qualified electricians and inspected by means of measurements in the scope of operation (e.g. monitoring the insulation resistance).

1.19 Inspection deadlines

Define and document the inspection deadlines for the machine in accordance with § 3 of the Factory Safety Act and perform an operational risk analysis in accordance with § 6 of the Work Safety Act. Also use the inspection intervals in the maintenance section as reference values.



2 Technical specification

The following information represents the dimensions and indications of weight and the manufacturer's approved machine data.

2.1 Electrical connection	B24H	B28H
Connection	230V ~50 Hz 850 W	-
	400V ~50 Hz 850 W	400V ~50 Hz 850 W
	B24HV	B28HV
	230V ~50 Hz 1.5 kW	230V ~50 Hz 1.5 kW

2.2 Drilling capacity	B24H - B24HV	B28H - B28HV
Drilling capacity in steel [mm]	20	28
Throat [mm]	165	200
Spindle sleeve stroke [mm]	85	105

2.3 Spindle seat	B24H - B24HV	B28H - B28HV
Spindle seat	MT 2	MT 3

2.4 Drilling table	B24H - B24HV	B28H - B28HV
Table size [mm]		
T-slot size [mm]	14	
Maximum distance [mm] spindle - table	515	860
Maximum distance [mm] spindle - stand	681	1274
Working surface stand [mm] Length x Width of the working surface	280 x 260	320 x 320 370 x 320 (Vario)

2.5 Required space	B24H - B24HV	B28H - B28HV
Height [mm]	1850	2000

B24H_B24HV_B28H_B28HV_GB_2.fim



2.5 Required space	B24H - B24HV	B28H - B28HV
Depth [mm]	1700	1800
Width [mm]	1500	1600
Weight [kg]	92 - 96	166

2.6 Speeds type H	B24H	B28H
Spindle speeds [min ⁻¹]	350 - 4000	120 - 4000
Number of stages	7	16

2.7 Speeds type HV	B24HV	B28HV
Spindle speeds [min ⁻¹]	100 - 5950	35 -5600
Number of stages	4	12

2.8 Environmental conditions	B24H - B24HV	B28H - B28HV
Temperature	5 - 35 °C	
Relative humidity	25-80%	

2.9 Operating material	B24H - B24HV	B28H - B28HV
Toothed rod	commercial lubricating grease	
Drill column	Acid-free lubricant, e.g. machine oil, engine oil	

2.10 Emissions

Maximum sound pressure level at 1 m distance from the machine and 1.60 m above the ground is 76 dB(A) when idling.

If the drilling is installed in an area where various machines are in operation, the noise exposure (immission) on the operator of the drilling machine at the working place may exceed 80 dB(A).

INFORMATION

This numerical value was measured on a new machine under the operating conditions specified by the manufacturer. The noise behaviour of the machine might change depending on the age and wear of the machine.

Furthermore, the noise emission also depends on production engineering factors, e.g. speed, material and clamping conditions.



INFORMATION

The specified numerical value represents the emission level and does not necessarily a safe working level.

Though there is a dependency between the degree of the noise emission and the degree of the noise disturbance it is not possible to use it reliably to determine if further precaution measures are required or not.



The following factors influence the actual degree of the noise exposure of the operator:

- Characteristics of the working area, e.g. size of damping behaviour,

B24H_B24HV_B28H_B28HV_GB_2_fm



- other noise sources, e.g. the number of machines,
- other processes taking place in proximity and the period of time, during which the operator is exposed to the noise.

Furthermore, it is possible that the admissible exposure level might be different from country to country due to national regulations.

This information about the noise emission should, however, allow the operator of the machine to more easily evaluate the hazards and risks.

CAUTION!

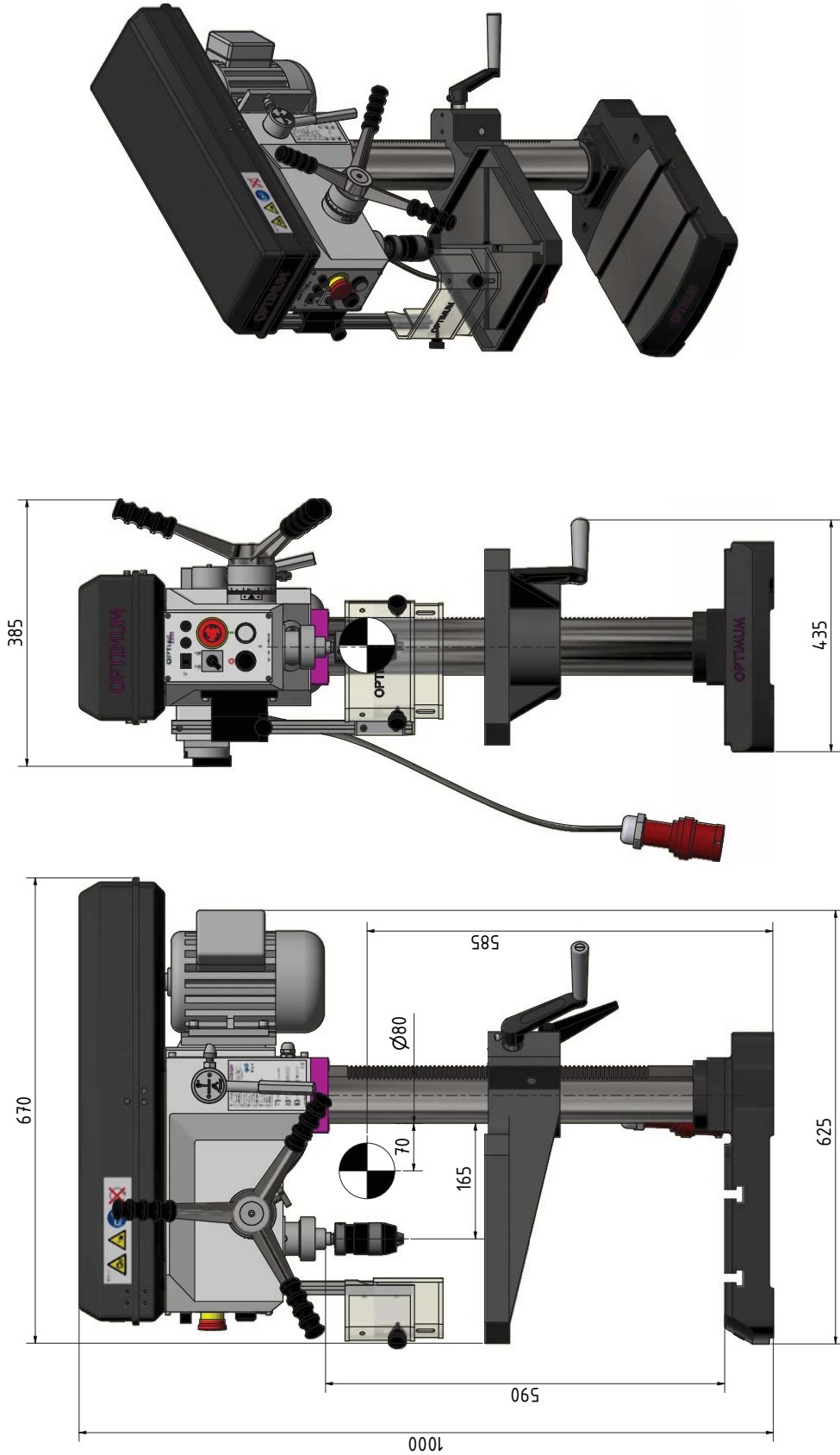
Depending on the overall noise exposure and the basic threshold values, machine operators must wear appropriate hearing protection.

We generally recommend the use of noise and ear protection.





2.11 Dimensions B24H



Schwerpunkt/Centre of gravity

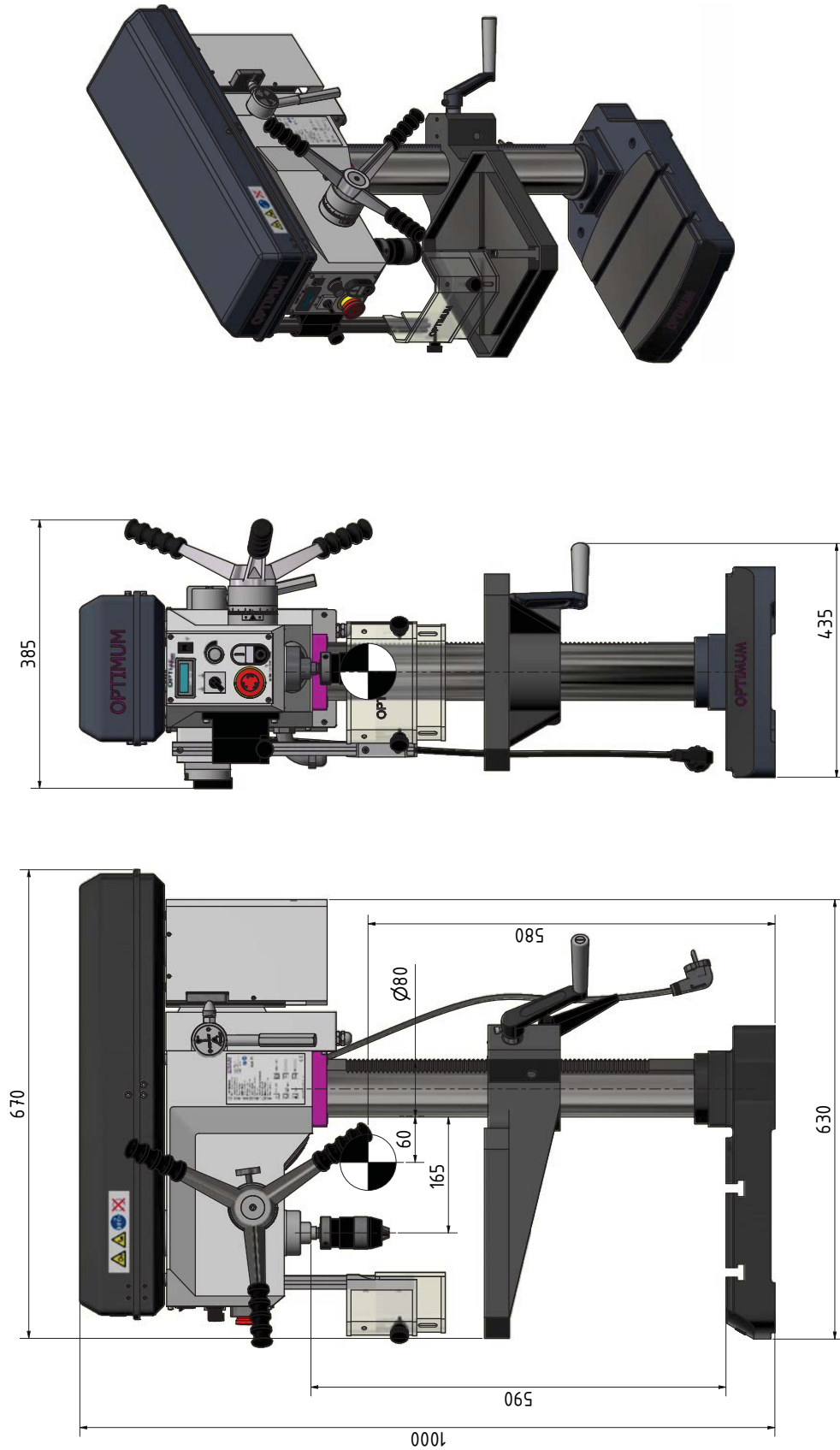


Img.2-1: Dimensions B24H

B24H_B24HV_B28H_B28HV_GB_2_fm



2.12 Dimensions B24HV



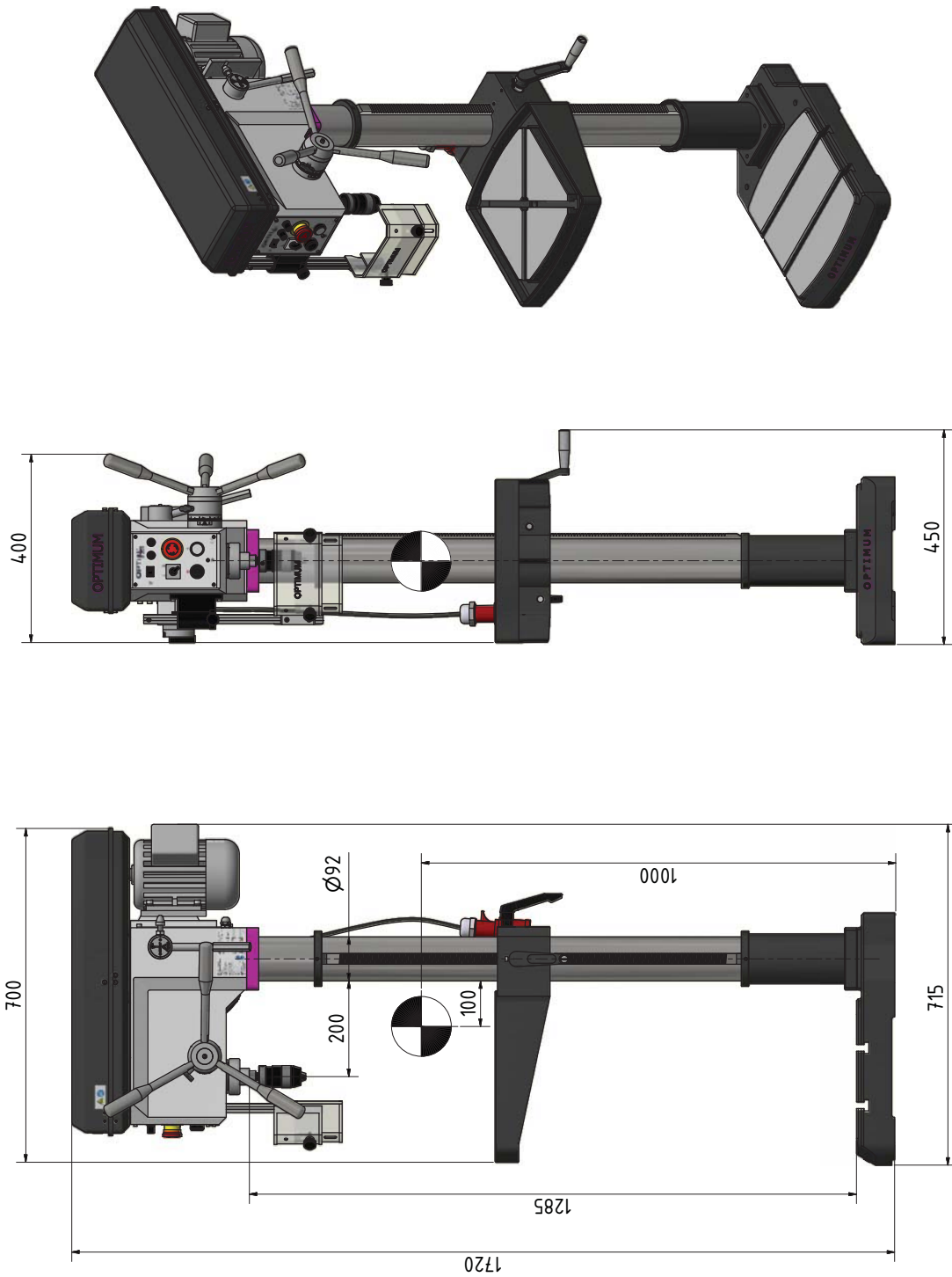
Schwerpunkt/Centre of gravity

Img.2-2: Dimensions B24HV

B24H_B24HV_B28H_B28HV_GB_2.fm



2.13 Dimensions B28H



Schwerpunkt/Centre of gravity

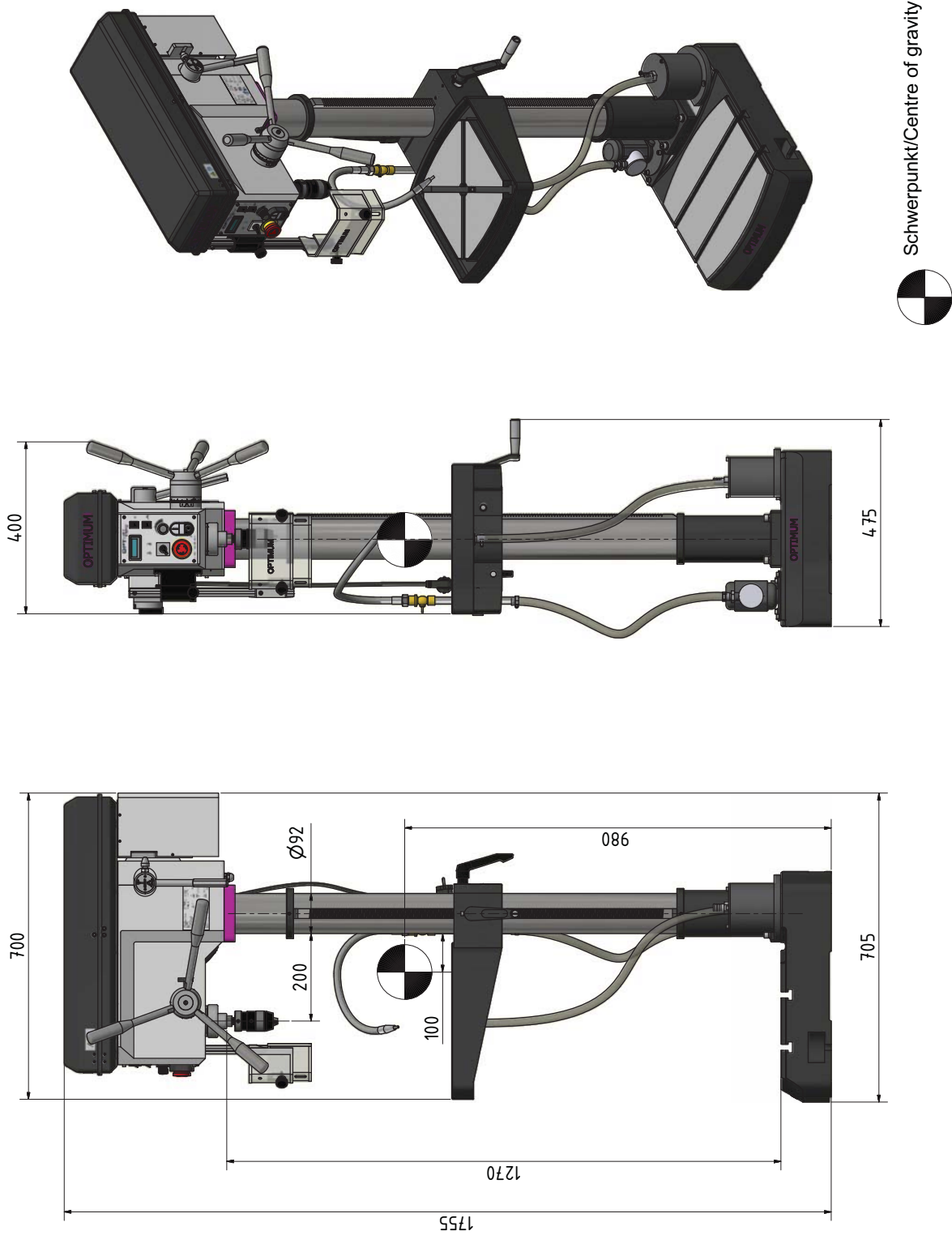


Img.2-3: Dimensions B28H

B24H_B24HV_B28H_B28HV_GB_2_fm



2.14 Dimensions B28HV



Img.2-4: Dimensions B28HV

B24H_B24HV_B28H_B28HV_GB_2.fm



3 Delivery, interdepartmental transport and unpacking

CAUTION!

Injuries caused by parts falling over or off a forklift, pallet truck or transport vehicle. Only use means of transport that can carry the total weight and are suitable for it.



3.1 Notes on transport, installation and unpacking

Improper transport of individual devices and minor machines, unsecured devices and minor machines stacked on top of each other or next to each other in packed or already unpacked condition is accident-prone and can cause damage or malfunctions for which we do not grant any liability or guarantee.

Transport the scope of delivery secured against shifting or tilting with a sufficiently dimensioned industrial truck to the installation site.

3.1.1 General risks during internal transport

CAUTION: DANGER OF TIPPING!

The device may be lifted unsecured by a maximum of 2cm.

Employees must be outside the danger zone, the reach of loads. Warn employees and, if necessary, advise employees of the hazard.



Act responsibly during transport and always consider the consequences. Refrain from daring and risky actions.

Gradients and descents (e.g. driveways, ramps and the like) are particularly dangerous. If such passages are unavoidable, special caution is required.

Before starting the transport check the transport route for possible danger points, unevenness and disturbances as well as for sufficient strength and load capacity.

Danger points, unevenness and disturbance points must be inspected before transport. The removal of danger spots, disturbances and unevenness at the time of transport by other employees leads to considerable dangers.

Careful planning of internal transport is therefore essential.



3.2 Scope of delivery

When the machine is delivered, please check immediately that it has not been damaged during transport. Compare the scope of delivery with the attached packing list.

3.3 Set-up and assembly

3.3.1 Requirements regarding the installation site

Organize the working area around the drilling machine according to the local safety regulations.

INFORMATION

In order to attain good functionality and a high processing accuracy as well as a long service life of the machine, the place of installation should fulfil certain criteria.



Please observe the following points:

- The device must only be installed and operated in a dry and well-ventilated place.
- Avoid places near machines generating chips or dust.
- The installation site must be free from vibrations also at a distance of presses, planing machines, etc.
- The ground must be suitable for the drilling machine. Make sure that the floor has sufficient load-bearing capacity and is level.
- The ground must be prepared in a way that potential coolants cannot penetrate the floor.
- Any parts sticking out such as stops, handles, etc. have to be secured by measures taken by the customer if necessary in order to avoid endangering persons.
- Provide sufficient space for the personnel preparing and operating the machine and transporting the material.
- Also make sure the machine is accessible for setting and maintenance works.
- Provide for sufficient backlight (Minimum value: 500 lux, measured at the tool tip). At lower illumination intensities, additional illumination has to be ensured e.g. by means of a separate workplace lamp.

INFORMATION

The mains plug of the drilling machine must be freely accessible.



3.4 Assembly

WARNING!

Danger of crushing when assembling and installing the machine components.





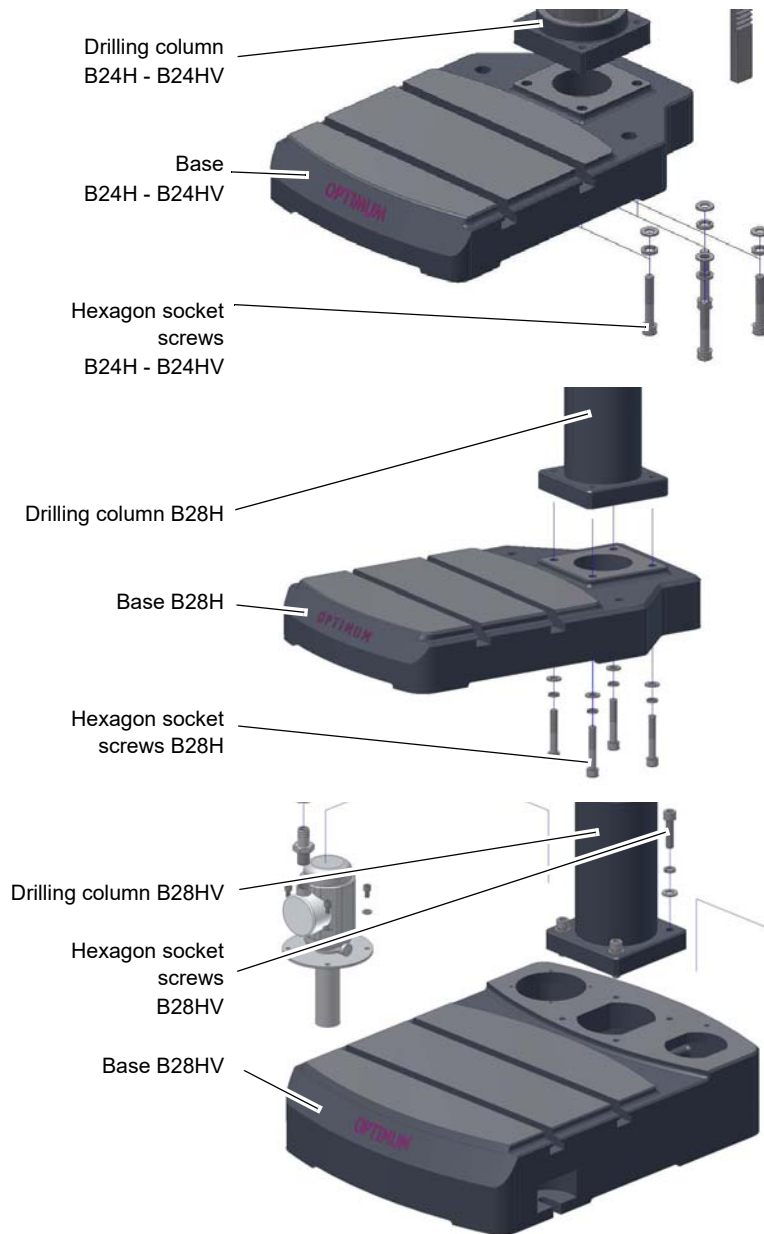
3.4.1 Mounting of base and drill column

INFORMATION

For the mounting of the drilling machine you need a wrench and the hexagon screws which are included in the delivery volume.



- ➔ Put the stand on the floor and fix the drill column to the stand. Hexagon socket screws are provided to fix the drilling column with the base.

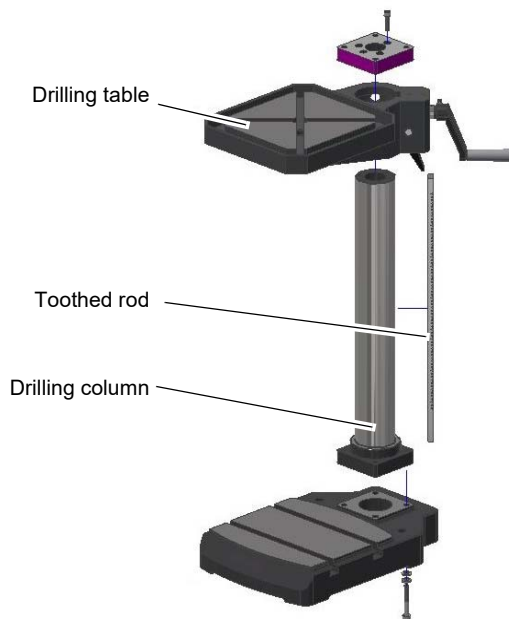


Img.3-1: Assembly drilling column



3.4.2 Assembly of the drilling machine table B24H - B24HV

- Push the toothed rack into the drilling table.
- Adjust the toothed rack within the drilling machine table in a way that the teeth of the toothed rack cam into the spiral wheel of the support for the drilling machine table.
- Push the drilling table with the toothed rack on the drilling column.



Img.3-2: Assembling drilling table B24H

3.4.3 Assembly of the drilling machine table B28H - B28HV

- Push the toothed rack into the drilling table.
- Adjust the toothed rack within the drilling machine table in a way that the teeth of the toothed rack cam into the spiral wheel of the support for the drilling machine table.
- Push the drilling table with the toothed rack on the drilling column.

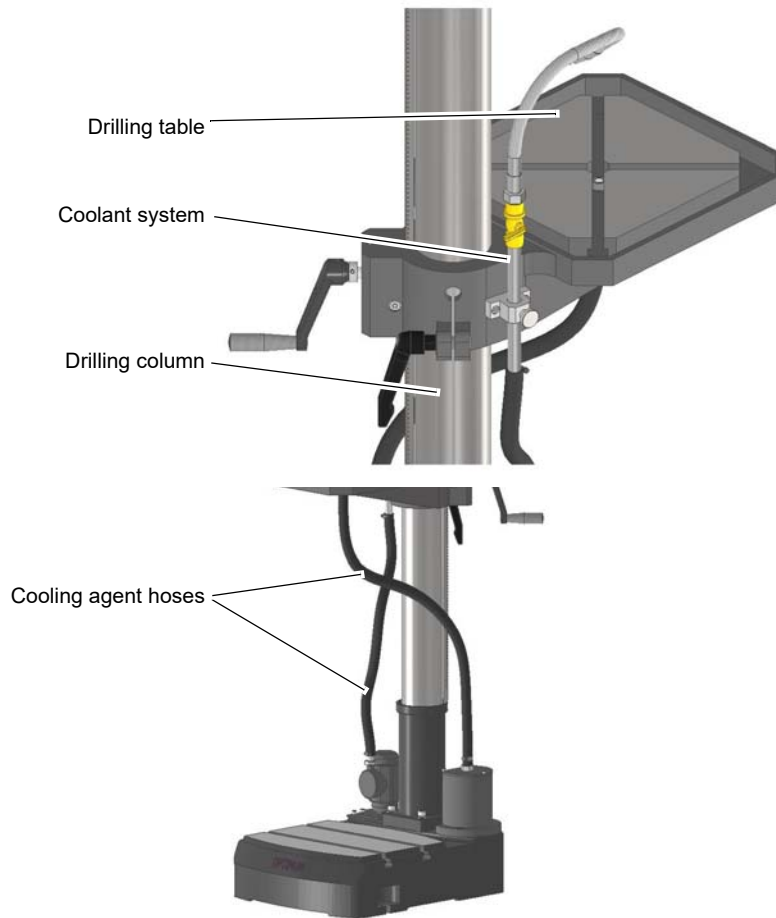


Img.3-3: Drilling table support assembly B28H

B24H_B24HV_B28H_B28HV_GB_3.fm



- Mount the coolant system.
- Mount all cooling agent hoses and fasten you these with the hose clamps.



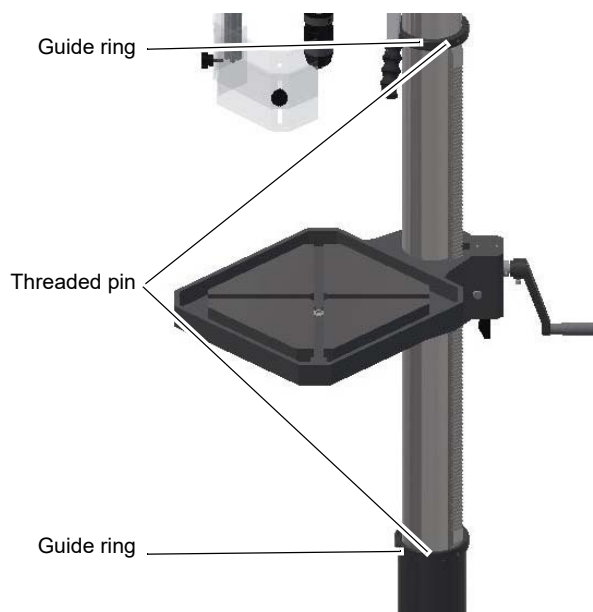
Img.3-4: Assembly of coolant system

INFORMATION

The longer side of the toothed rack without tothing must be upside.

- Insert the guide ring on to the column and on the toothed rack.
- Fix the guide ring and the threaded pin.

Make sure that you can still easily turn the drilling table round the drill column.

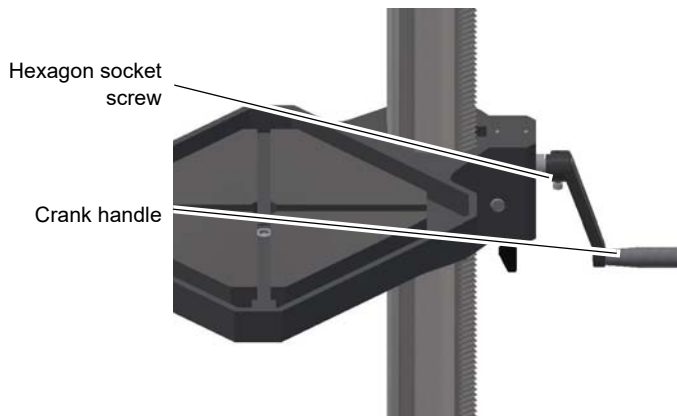


Img.3-5: Assembly guide ring B28H - B28HV





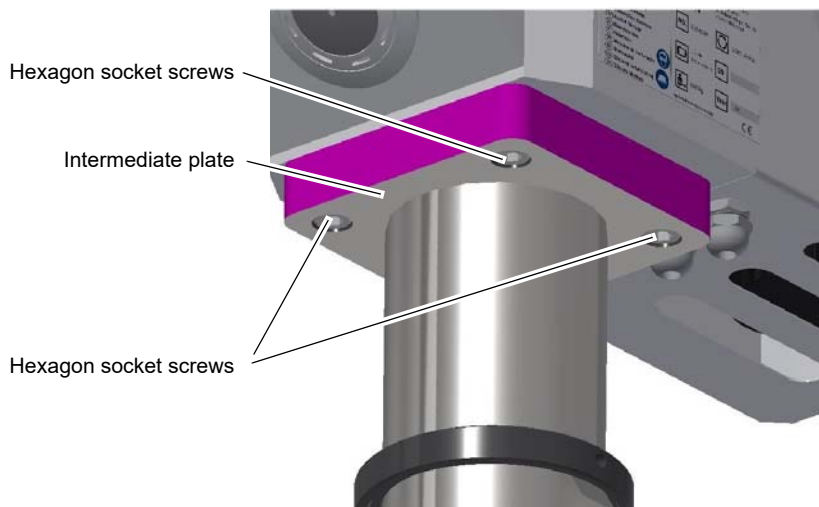
- Mount the crank handle for the height-adjustment of the drilling table.
- Clamp the crank handle with the hexagon socket screw.



Img.3-6: Assembly crank handle

3.4.4 Fitting the drill head

- Put the intermediate plate on the drilling column.
- Fix the intermediate plate with the cap screws on the drilling column.
- Put the drilling head on the intermediate plate and turn it as much until is aligned with the stand.
- Fix the drilling head with the cap screws on the intermediate plate.



Img.3-7: Assembly drill head



3.5 Installation

- Check that the drilling machine foundation is horizontal with a spirit level.
- Check that the foundation has sufficient load-bearing capacity and rigidity.
- Place the drilling machine on the provided foundation.
- Fix the drilling machine base to the substructure through the holes pre-drilled for this purpose.



WARNING!

The condition of the underground and the fixing type of the machine foot to the underground must be in a way that it can bear the loads of the drilling machine. The foundation must be level. Check that the drilling machine foundation is horizontal with a spirit level.

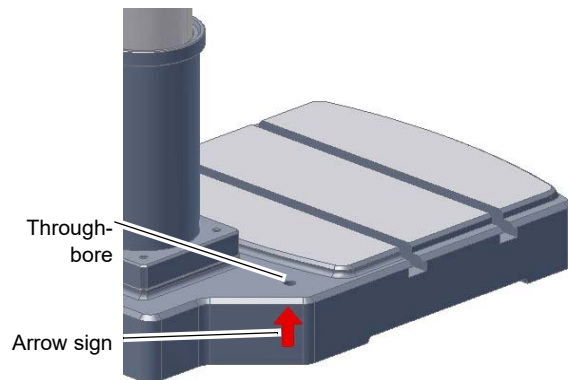


3.5.1 Fixing

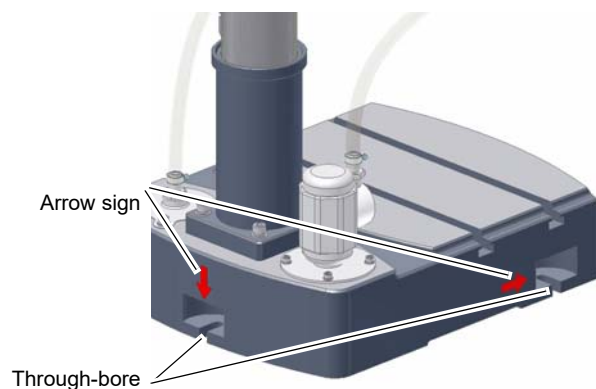
In order to provide for the necessary stability of the drilling machine, it is necessary to firmly connect the drilling machine with its foot to the substructure. We recommend that you use shear connector cartridges or heavy-duty anchors.

- Fix the foot of the drilling machine to the substructure with the holes pre-drilled for this purpose.

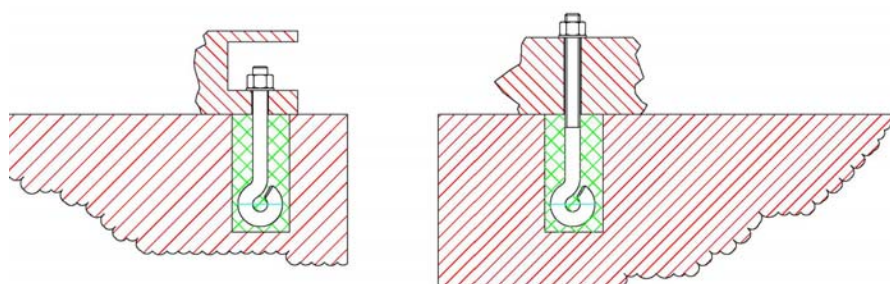
The through-bore are marked with arrows on the machine base.



Img.3-8: Labelling of the anchorage points on drilling machine B24H- B24HV



Img.3-9: Labelling of the anchorage points on drilling machine B28H- B28HV



Img.3-10: Attachment to the base

ATTENTION!

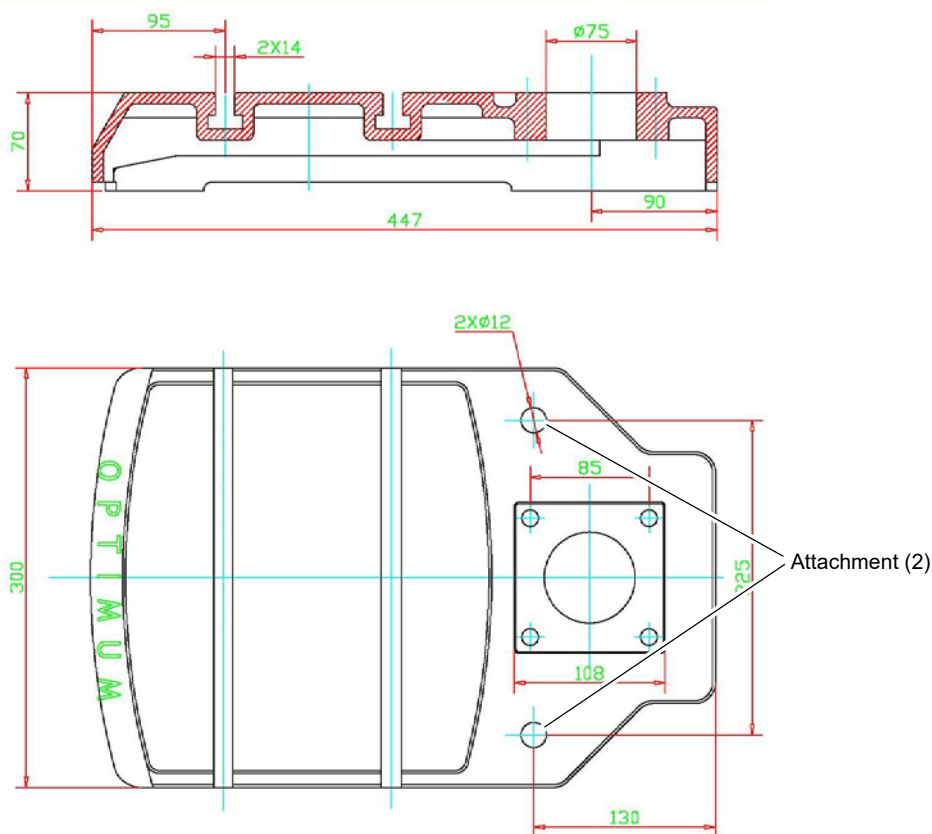
Tighten the fixing screws of the drilling machine only as much that it is safely fixed and cannot break away or tilt over.

If the fixing screws are too tight in particular in connection with an uneven substructure it may result in a broken stand of the machine.



3.5.2 Installation drawings

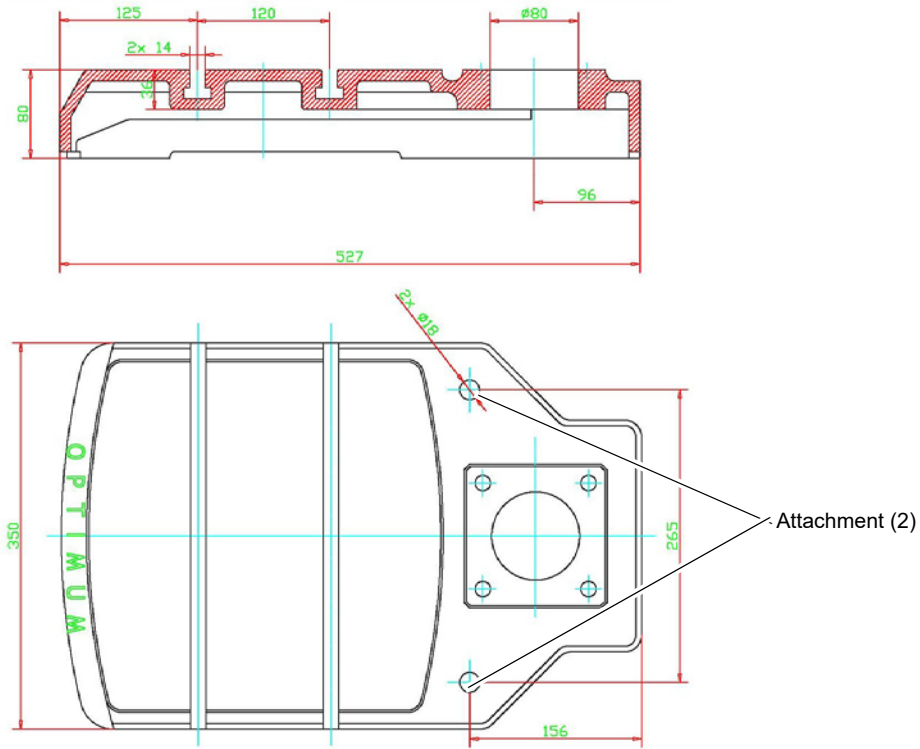
B24H - B24HV



Img.3-11: B24HV

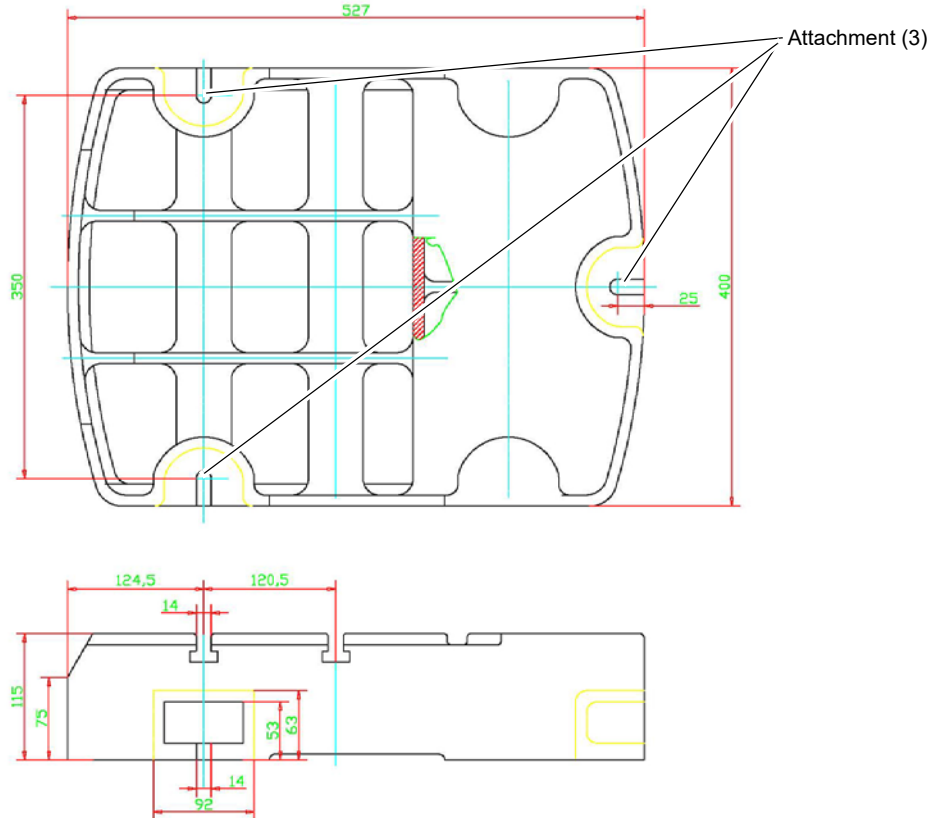


B28H



Img.3-12: B28H

B28H - B28HV



Img.3-13: B28H - B28HV

B24H_B24HV_B28H_B28HV_GB_3_fm



3.6 First commissioning

ATTENTION!

Before commissioning the machine, all bolts, fastenings and protections must be checked and retightened as necessary!



WARNING!

The use of improper tool holders or their operation at inadmissible speeds constitutes a hazard.



Only use the tool holders (e.g. drill chuck) which were delivered with the machine or which are offered as optional equipment by OPTIMUM.

Only use tool holders in the intended admissible speed range.

Tool holders may only be modified in compliance with the recommendation of OPTIMUM or of the manufacturer of the clamping devices.

WARNING!

There is a danger to persons and equipment, if the first commissioning of the drilling machine is carried out by inexperienced personnel.



We do not accept any liability for damages caused by incorrectly performed commissioning.

🔗 „Qualification of personnel“ auf Seite 80

3.6.1 Electrical connection

- ➔ Connect the electrical supply cable.
- ➔ Check the fusing (fuse) of your electrical supply according to the technical instructions regarding the total connected power of the machine.
- ➔ Mains fuse 10A to 16A

ATTENTION!

For 400V machines: Ensure that all 3 phases (L1, L2, L3) are connected correctly.

Most motor defects result of wrong connections. For instance if a motor phase is not correctly clamped or connected to the neutral conductor (N).

Effects may be as follows:

- The motor is getting hot very rapidly.
- Increased motor noises.
- The motor has no power.



ATTENTION!

Make sure that the direction of rotation of the drive motor is correct. The switch position of the rotation selector switch for right-handed rotation (R) has to turn the drill spindle clockwise. If necessary, exchange two phase connections.

If your connector plug is equipped with a phase inverter, this is done by turning it by 180°.

The guarantee will become null and void if the machine is connected incorrectly.





3.6.2 Warming up the machine

ATTENTION!

If the drilling machine and in particular the drilling spindle is immediately operated at maximum load when it is cold it may result in damages.

If the machine is cold, e.g. directly after having transported the machine, it should be warmed up at a spindle speed of only 500 1/min for the first 30 minutes.





4 Operation

4.1 Safety

Commission the machine only under the following conditions:

- The machine is in proper working order.
- The machine is used as prescribed.
- Follow the operating instructions.
- All safety devices are installed and activated.

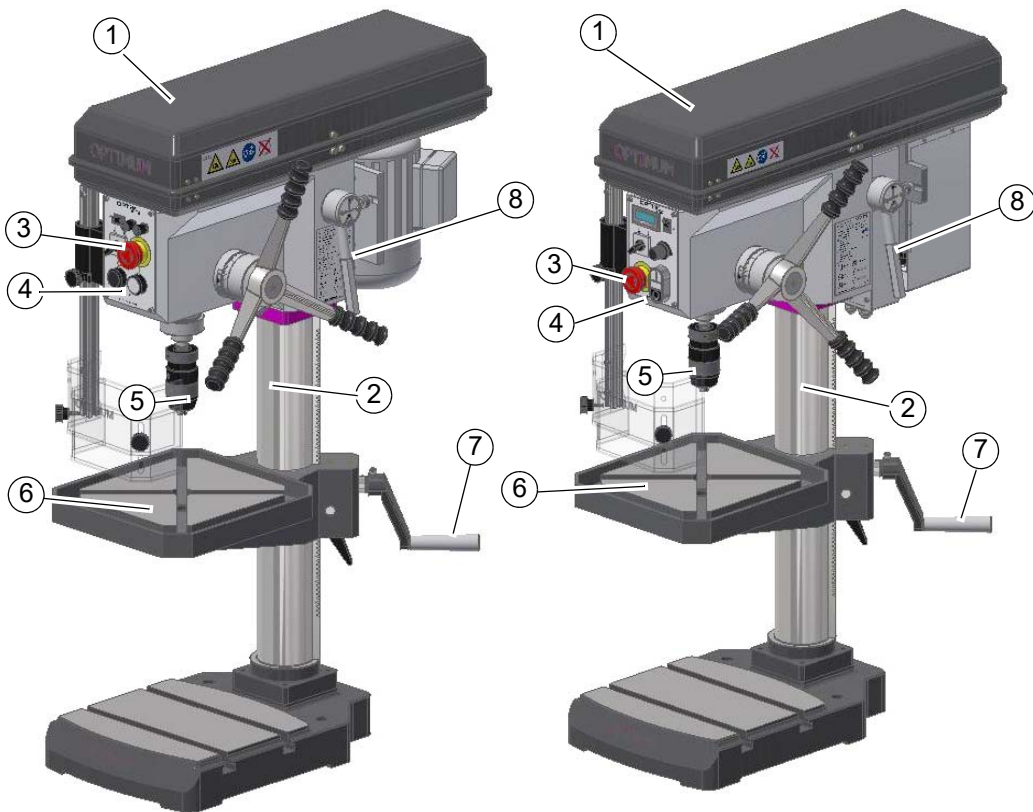
All failures should be eliminated immediately. Stop the machine immediately in the event of any anomaly in operation and make sure it cannot be started up accidentally or without authorization

Notify the person responsible immediately of any modification.

☞ Safety during operation on page 85

4.2 Control and indicating elements

4.2.1 Drilling machine B24H - B24HV



Img.4-1: B24H

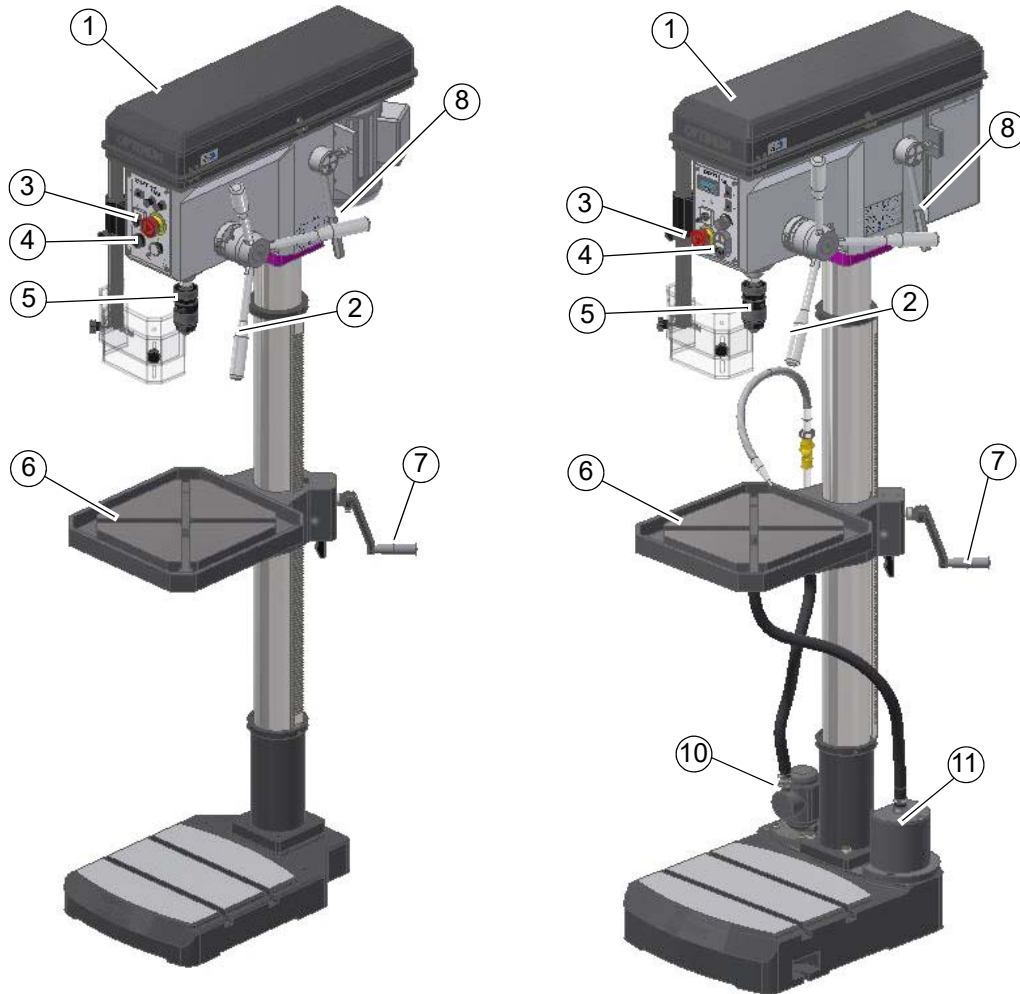
B24HV

Pos.	Designation	Pos.	Designation
1	Belt drive with housing	2	Lever for spindle sleeve feed
3	Emergency stop	4	On , Off
5	Drill chuck	6	Drilling table
7	Table height adjustment	8	Lever for belt tension

B24H_B24HV_B28H_B28HV_GB_4.fm



4.2.2 Drilling machine B28H - B28HV



Img.4-2: B28H

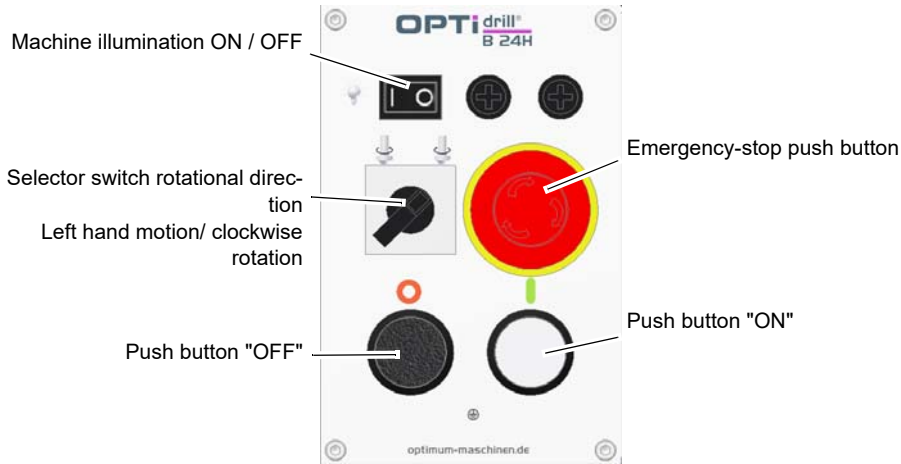
B28HV

Pos.	Designation	Pos.	Designation
1	Belt drive with housing	2	Lever for spindle sleeve feed
3	Emergency stop	4	On , Off
5	Drill chuck	6	Drilling table
7	Table height adjustment	8	Lever for belt tension
10	Coolant device B28HV	11	Chip filter B28HV

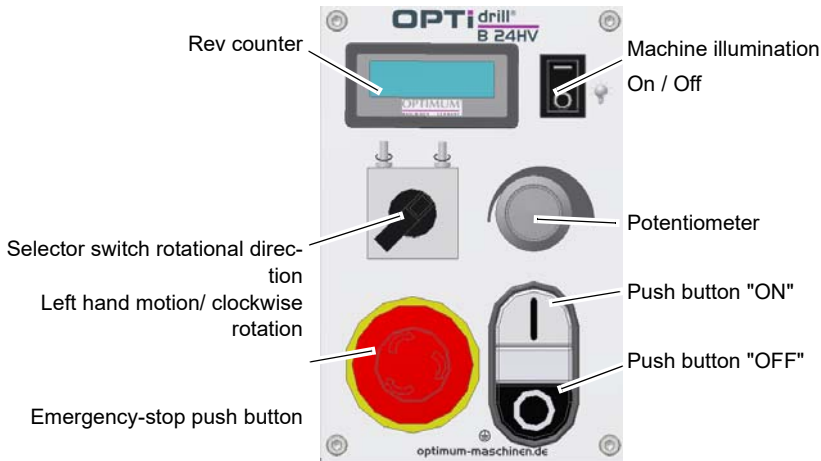
B24H_B24HV_B28H_B28HV_GB_4.fm



4.2.3 Control panel B24H - B24HV

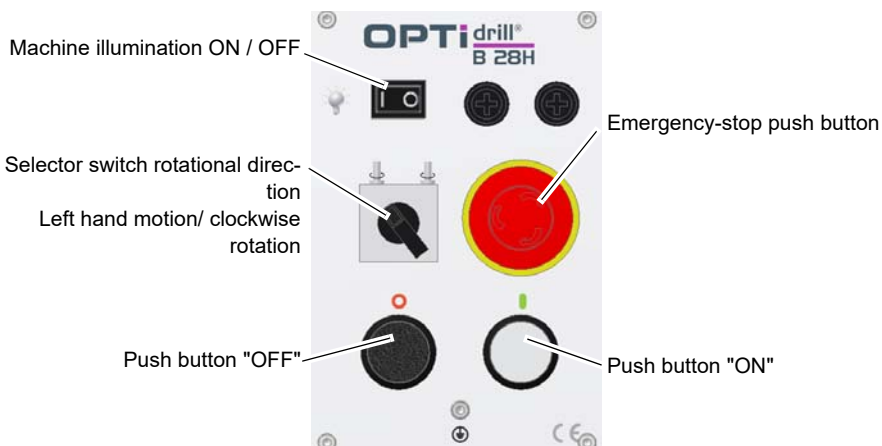


Img.4-3: Operating elements on the control panel B24H

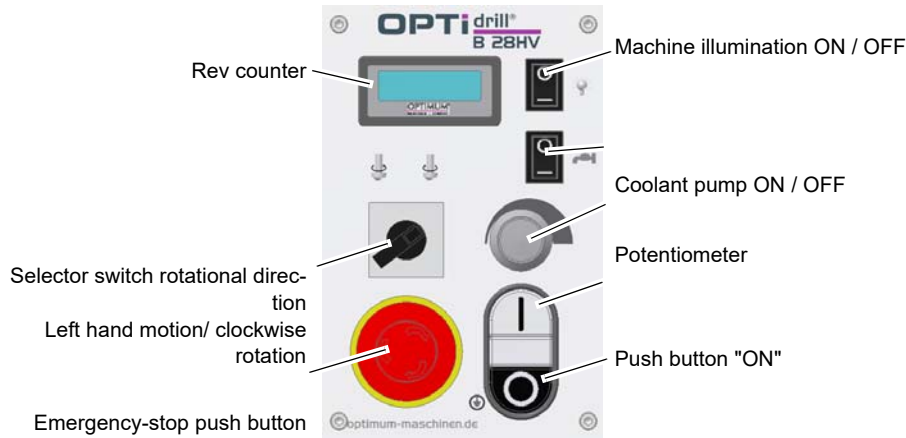


Img.4-4: Operating elements on the control panel B24HV

4.2.4 Control panel B28H - B28HV



Img.4-5: Operating elements on the control panel B28H



Img.4-6: Operating elements on the control panel B28HV

Selector switch rotational direction

Operation mode for selection of right-handed or left-handed rotation.

Potentiometer B24HV - B28HV

Infinitely variable speed adjustment

Push button ON

The push button "ON" switches on the rotation of the drilling spindle in preselected operating mode.

Push button OFF

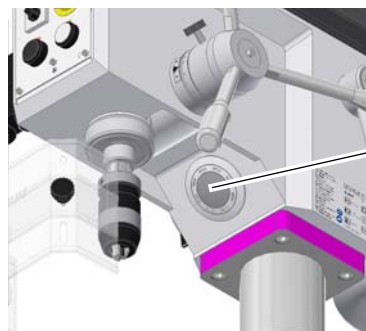
The "push button OFF" switches the rotation of the drilling spindle off.

Coolant pump ON / OFF

Switches the backlight on or off.

Machine illumination ON / OFF

Switches the backlight on or off.



Machine illumination
B24H - B24HV/ B28H -
B28HV

Img.4-7: Machine illumination B24H - B24HV, B28H - B28HV



Operation control light

The control lamp for operation on operating panel must flash up.

Main switch

Interrupts or connects the power supply.



B24H_B24HV_B28H_B28HV_GB_4_fm



4.3 Switching the machine B24H - B28H on

→ Switch on the master switch.

→ Select the direction of rotation.

→ Actuate the push button "ON".

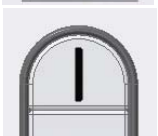


4.4 Switching the machine B24HV - B28HV on

→ Switch on the master switch.

→ Select the direction of rotation.

→ Actuate the push button "ON".



4.5 Switching the machine B24H - B28H off

CAUTION!

Only press the emergency-stop button in a genuine emergency. You should not use the emergency-stop button to stop the machine during normal operation.

→ Actuate the push button "OFF".

→ For a long-term standstill of the machine switch it off at the main switch.





4.6 Switching the machine B24HV - B28HV off

CAUTION!

Only press the emergency-stop button in a genuine emergency. You should not use the emergency-stop button to stop the machine during normal operation.

→ Actuate the push button "OFF".

→ For a long-term standstill of the machine switch it off at the main switch.

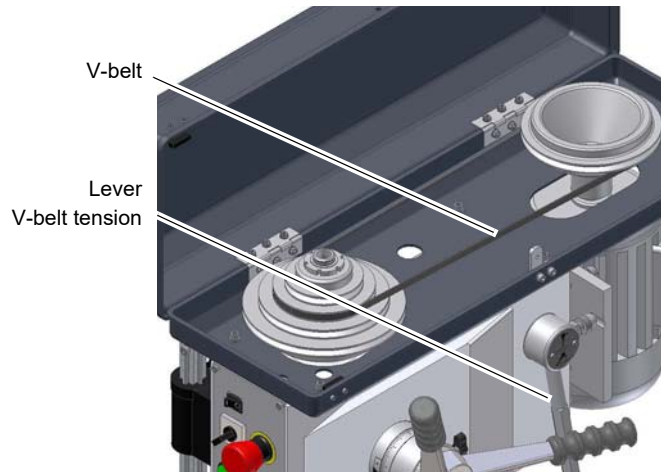


4.7 Speed variation

WARNING!

Danger due to drill chuck or tools flying off at high speed. Make sure not to exceed the maximum speed of the drill chuck when setting the spindle speed.

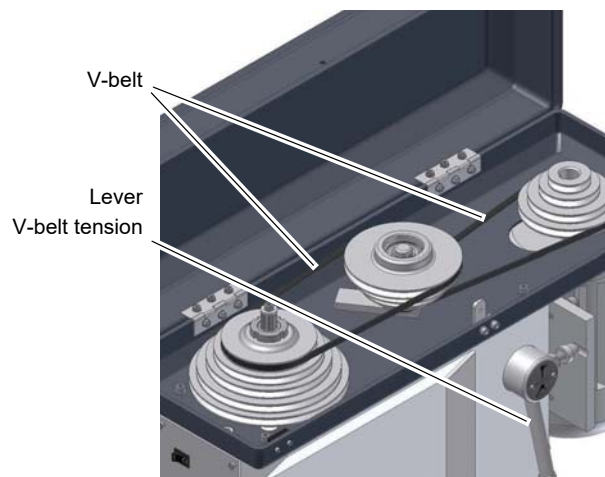
- Switch off the machine by using the main switch.
- Open the protective cover.
- Loosen the lever of the V-belt tensioning.
- Position the V-belt respectively on the required transmission stage.



Img.4-8: Lever for the V-belt tension B24H / B24HV

→ Tighten the clamping lever again and thus tighten the belt drive.

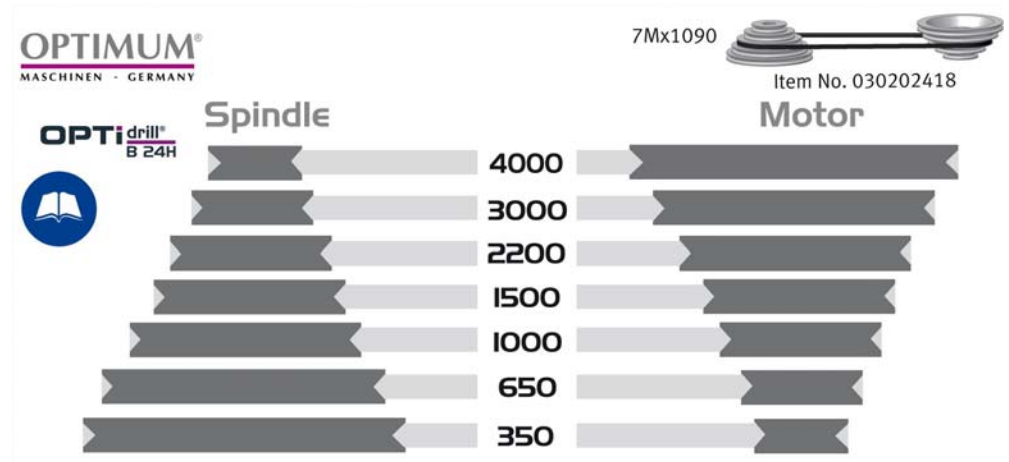
→ Close the protective cover.



Img.4-9: Lever for the V-belt tension B28H / B28HV

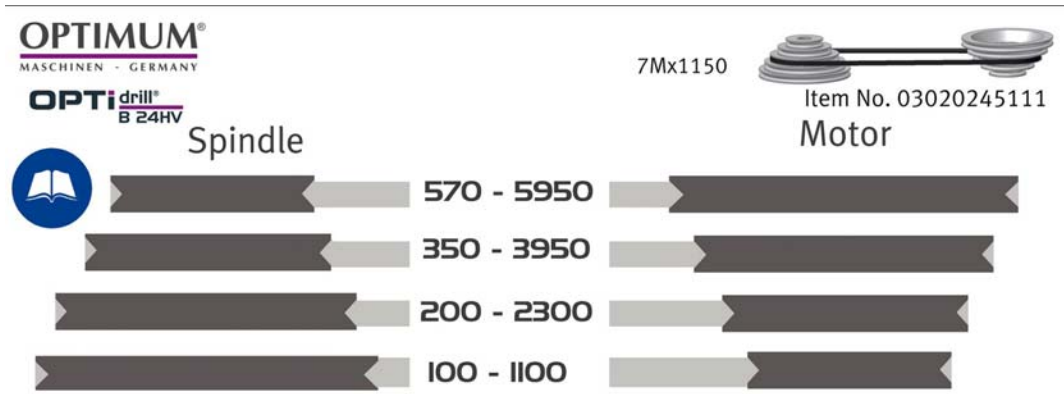


4.7.1 Speed table B24H



Img.4-10: Speed table B24H

4.7.2 Speed table B24HV



Img.4-11: Speed table B24HV

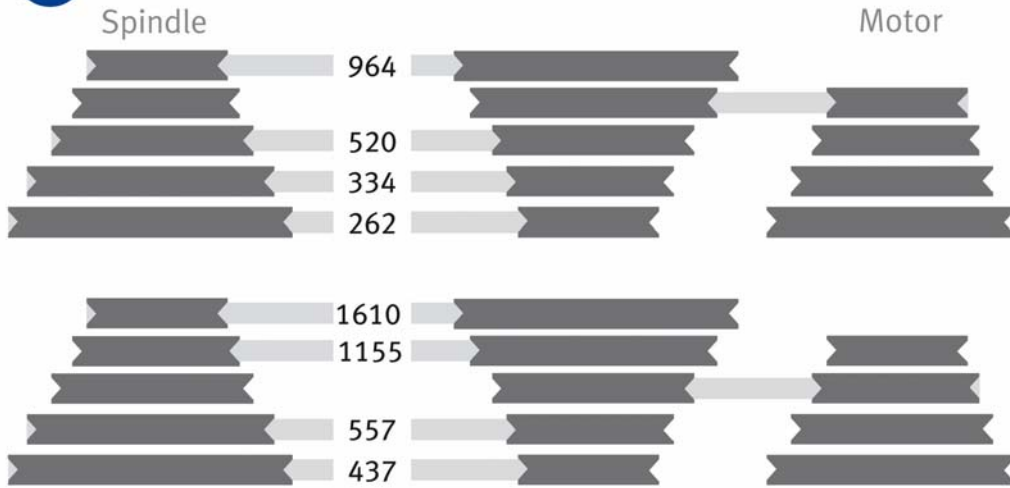


4.7.3 Speed table B28H

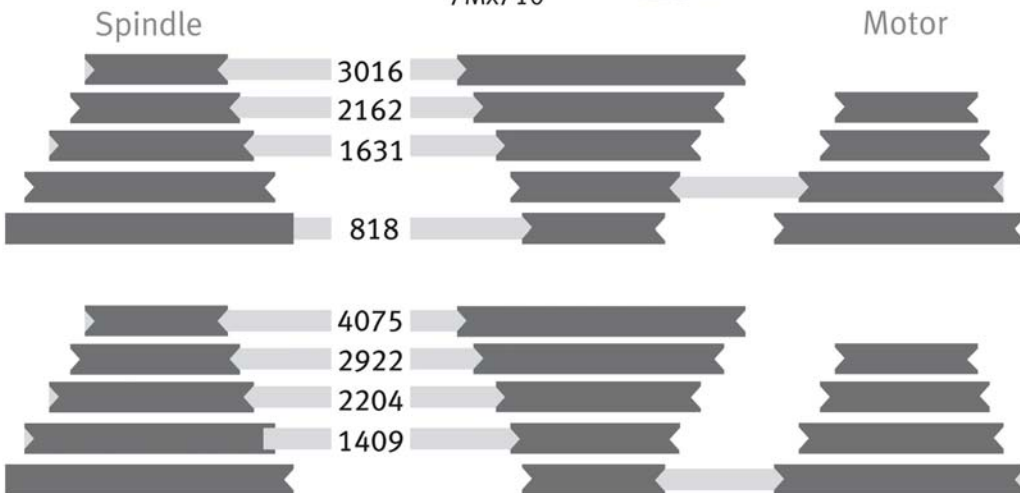


OPTIMUM®
MASCHINEN - GERMANY

OPTIdrill®
B 28H



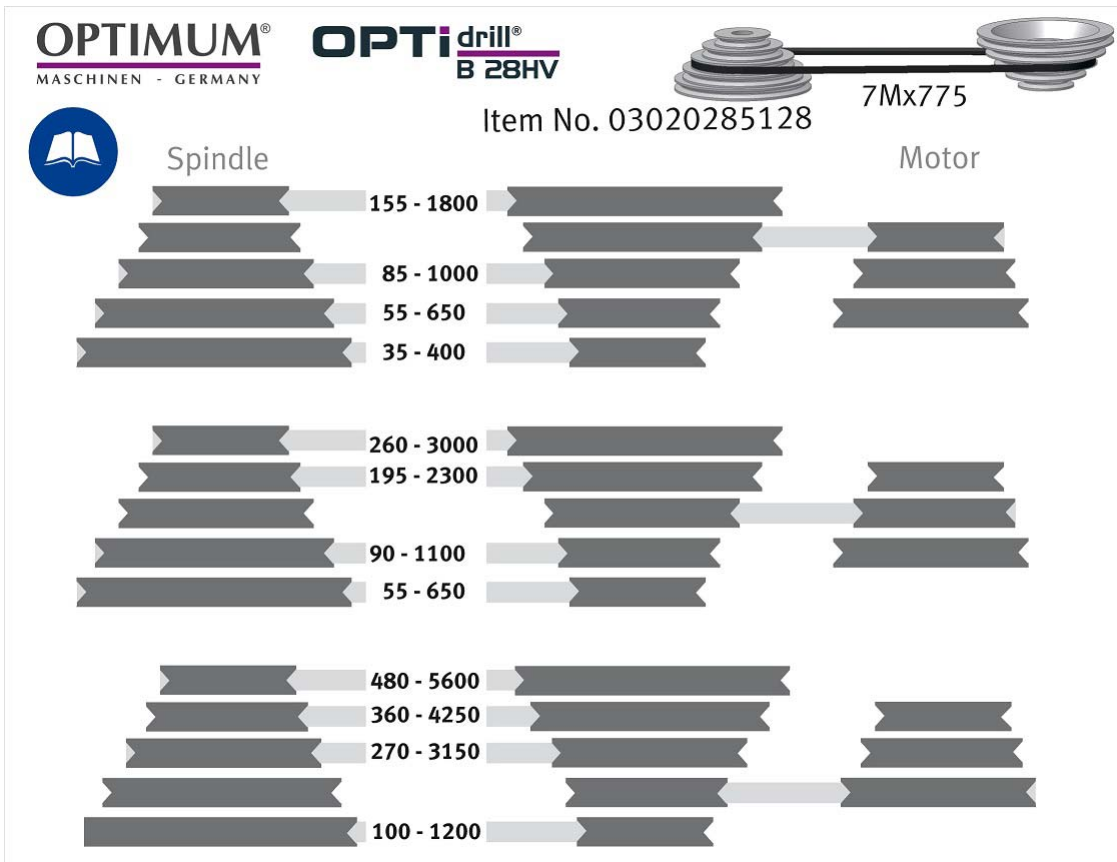
Item No. 0390210
7Mx710



Img.4-12: Speed table B28H



4.7.4 Speed table B28HV

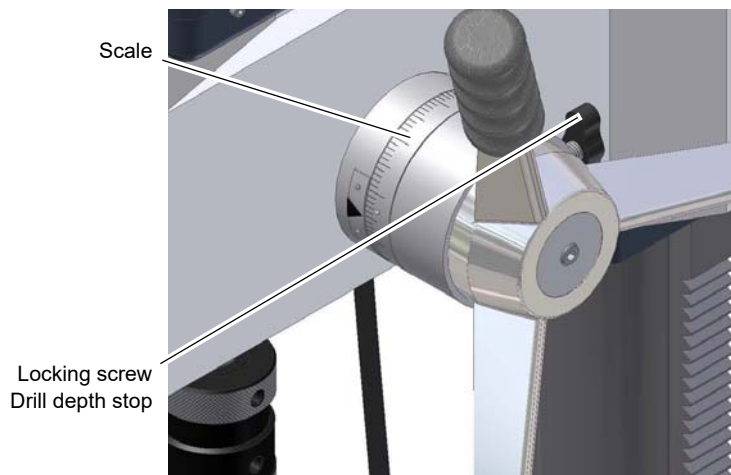


Img.4-13: Speed table B28HV

4.8 Drill depth stop

Use the drilling depth stop when drilling several holes of the same depth.

- Loosen the locking screw and turn the graduated collar until the required drilling depth matches with the indicator.
- Re-tighten the locking screw.



Img.4-14: Drill depth stop

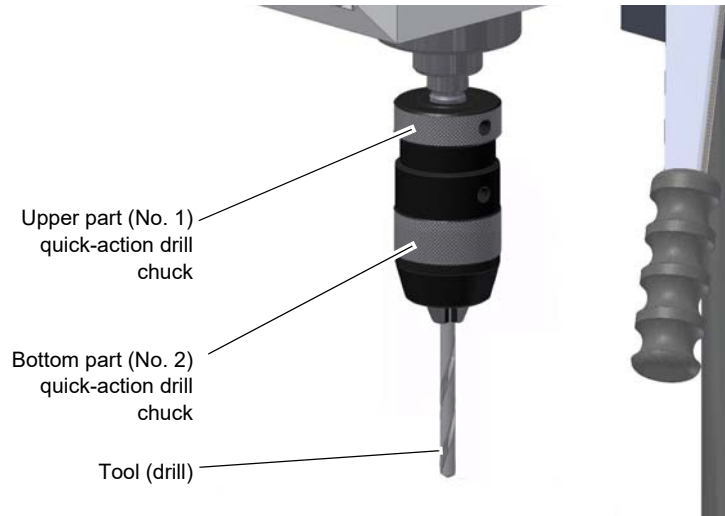


4.9 Disassembly, assembly of drill chucks and drill bits

4.9.1 Use of the quick-action drill chuck

The drill chuck consists of two parts (1 and 2).

- Hold the upper part (No.1) of the drill chuck. With the bottom part of the drill chuck (No. 2) it is possible to tighten or loosen the jaws of the quick-action drill chuck.
- Turn the tool (drill) firmly.



Img.4-15: Quick-action drill chuck

CAUTION!

Make sure that the clamped tool is firmly and correctly fitted.



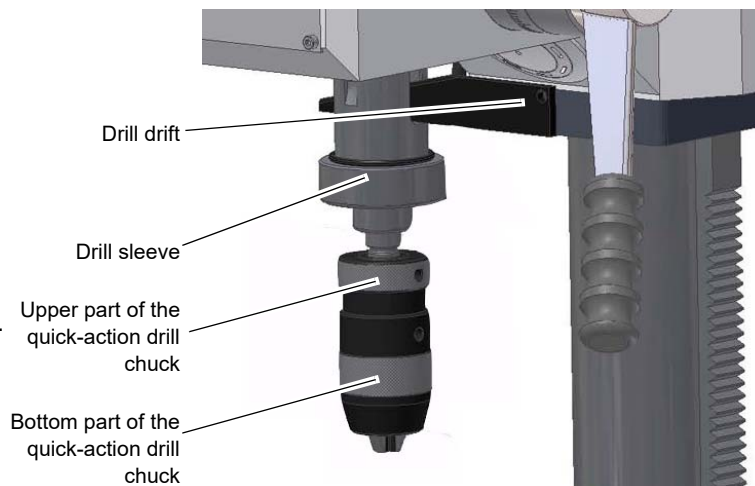
4.9.2 Disassembly of the drill chuck B24H - B24HV

The drill chuck and the taper mandrel are loosened from the drill spindle by means of a drill drift.

WARNING!

Only disassemble the drill chuck if the drilling machine is disconnected from the electrical supply.

- Switch off the drilling machine on the main switch or disconnect the mains plug.
- Move the drill sleeve down.
- Turn the drilling spindle until the openings of the sleeve and of the drilling spindle are superimposed.
- Loosen the taper mandrel of the drill chuck with the help of a drill drift.



Img.4-16: Disassembly on B24H - B24HV



B24H_B24HV_B28H_B28HV_GB_4.fm



4.9.3 Disassembly with the integrated drill drift on the B28H - B28HV

ATTENTION!

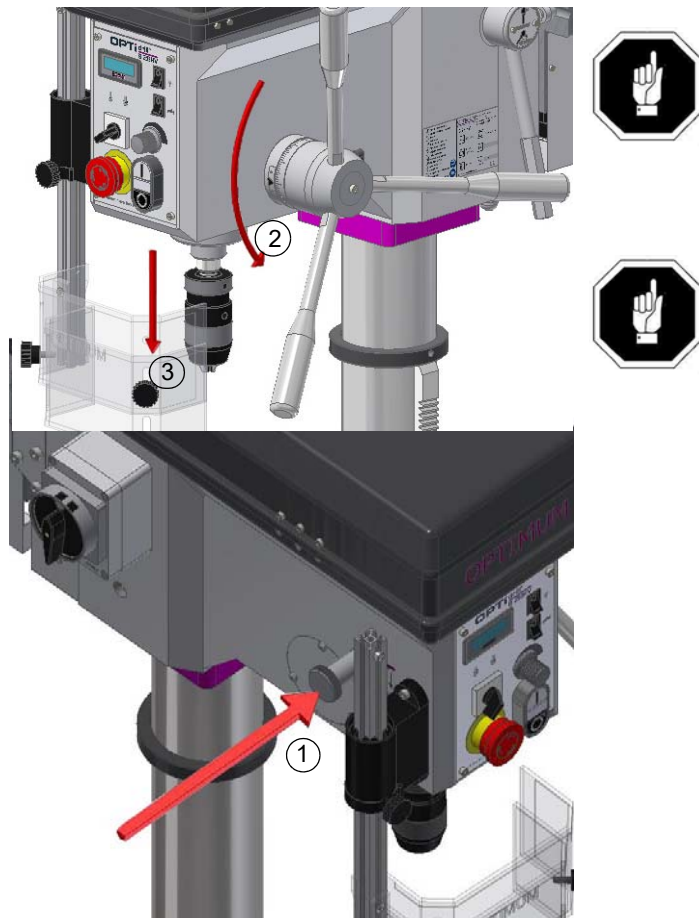
The tool and/or the drill chuck will fall down. Hold the tool ③ or the drill chuck while drifting it out.

ATTENTION!

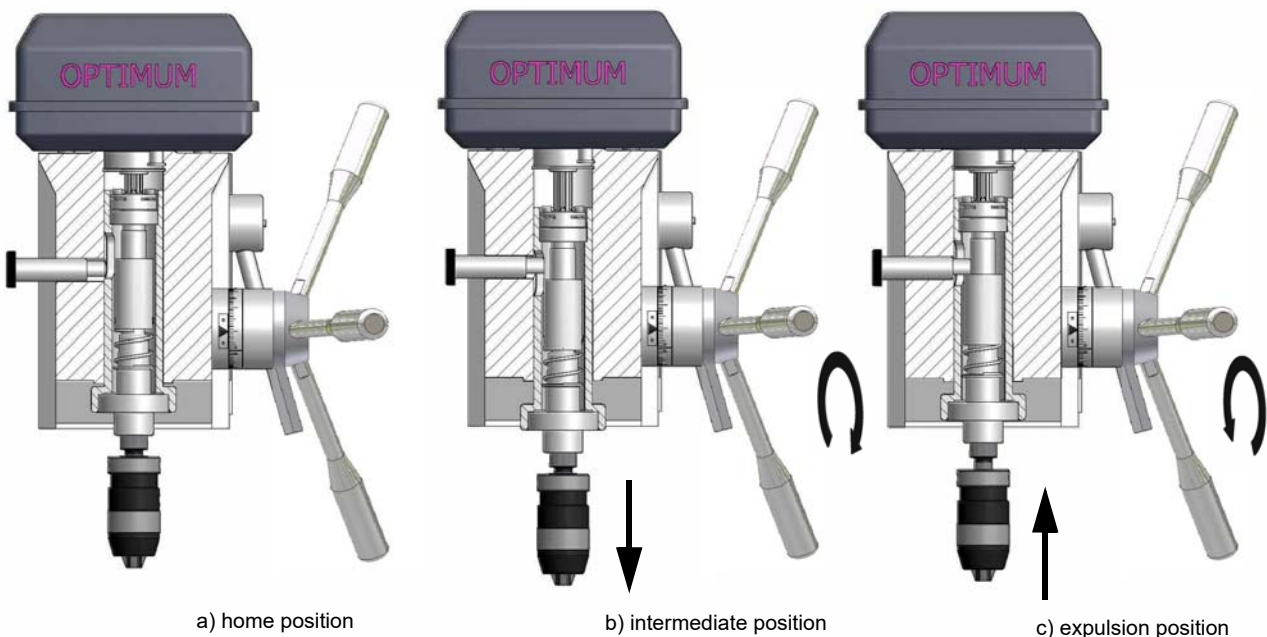
Do not try to expel the tool when it is in the intermediate position. This might cause damages of the integrated drill drift or of the feed handle.

With the below described procedure the taper mandrel is being loosened from the drilling spindle.

- ➔ Move the sleeve as far down until the locking pin ① can be moved (Img. 4-18 (b) intermediate position).
- ➔ Move the locking pin ① so far, until the locking pin engages completely (Img. 4-18 (c) expulsion position).
- ➔ Press the sleeve lever ② with a fast and powerful movement upwards.
- The taper mandrel is pressed out of the drill spindle.



Img. 4-17: Disassembly on B28H - B28HV



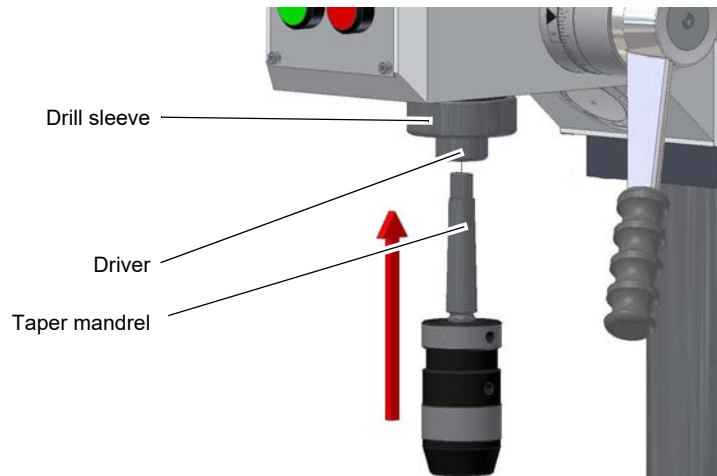
Img. 4-18: Functional diagram of the drill drift (sectional view)

B24H_B24HV_B28H_B28HV_GB_4.fm



4.9.4 Mounting the drill chuck B24H - B24HV and B28H - B28HV

The drill chuck or the tool is secured in the drill spindle against turning over by means of a form-locking connection (driver). A frictionally engaged connection keeps and centres the drill chuck or the drill in the drill spindle.



Img.4-19: Taper mandrel

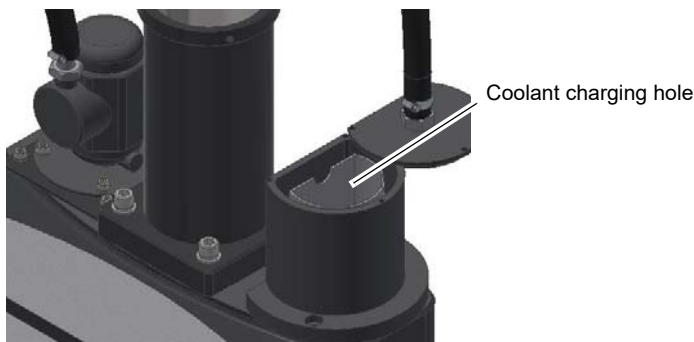
- ➔ Check or clean the conical seat in the drill spindle and on the taper mandrel of the tool or of the quick-action drill chuck.
- ➔ Press the taper mandrel into the drill spindle.

4.10 Cooling

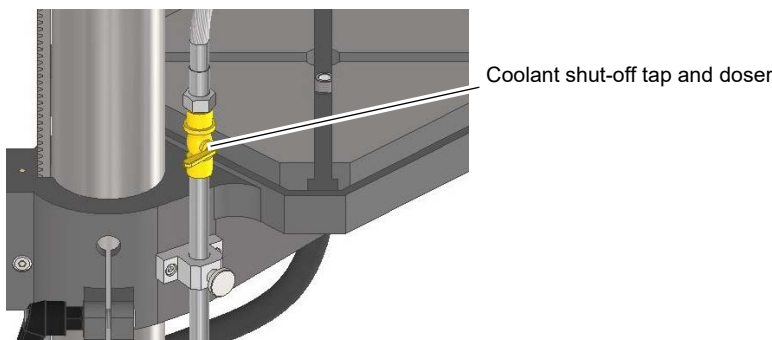
The friction generated during rotation can cause the edge of the tool to become very hot.

The tool should be cooled during the drilling process. Cooling the tool with a suitable cooling lubricant ensures better working results and a longer edge life of the tools.

This is best realised by a separate cooling equipment. If there is no cooling equipment included in the delivery volume, you can cool by means of a spray gun or a washing bottle.



Img.4-20: Charging hole B28HV



Img.4-21: Coolant shut-off tap and doser B28HV

- ➔ Adjust the flow using the shut-off and dosing tap.

B24H_B24HV_B28H_B28HV_GB_4_fm



ATTENTION!

Destruction of the pump due dry running.

The pump is lubricated by the cooling agent. Do not operate the pump without coolant.



CAUTION!

Danger of injury due to brushes getting caught or pulled in.

Use a spray gun or a washing bottle for cooling.



INFORMATION

Use a water-soluble and non-pollutant emulsion as a cooling agent. This can be acquired from authorised distributors.

Make sure that the cooling agent is being collected.

Respect the environment when disposing of lubricants and coolants.

Follow the manufacturer's disposal instructions.



4.11 Before starting work

Before starting work, select the desired speed. It is depending on the used drilling diameter and on the material.

Speed table B24H on page 112, Speed table B28H on page 113

WARNING!

For drilling jobs, it is necessary to clamp the workpiece firmly to prevent the bit catching on the pieces. A machine vice or clamping claws is a suitable clamping device.

Put a wooden or plastic board beneath the workpiece to avoid drilling through to the work table, vice, etc.

If required, adjust the desired drilling depth by means of the drilling depth stop in order to obtain a uniform drilling depth.

Please make sure to use a suitable dust suction when treating wood since wood dust may be health hazardous. Wear a suitable dust mask when performing works at which dust is generated.



4.12 During work

The spindle sleeve feed is done via the star grip. Make sure that the feed is constant and not too fast.

The spindle sleeve is returned to its initial position by the return spring.

WARNING!

Seizing of clothes and / or hair.

- **Make sure to wear well-fitting work during drilling work.**
- **Do not use gloves.**
- **If necessary, use a hairnet.**



CAUTION!

Danger of bumps from the levers on the star grip.

Do not release the star grip when repositioning the drilling spindle sleeve.



CAUTION!

Danger of crushing. Do not place your hand between the drilling head and the spindle sleeve.



B24H_B24HV_B28H_B28HV_GB_4.fm



INFORMATION

The smaller the bit the more easily it may break.

In the case of deep drilling, remove the bit from time to time to remove filings from the drill. Add a few drops of oil to reduce friction and prolong the service life of the bit.





5 Determining the cutting speed and the speed

5.1 Table cutting speeds / infeed

Material table	Recommended infeed f in mm/revolution					
Material to be processed	Recommended cutting speed Vc in m/min	Drill bit diameter d in mm				
		2...3	>3...6	>6...12	>12...25	>25...50
		Unalloyed construction steels < 700 N/mm²	30 - 35	0.05	0.10	0.15
Alloyed construction steels > 700 N/mm²	20 - 25	0.04	0.08	0.10	0.15	0.20
Alloyed steels < 1000 N/mm²	20 - 25	0.04	0.08	0.10	0.15	0.20
Steels, low stability < 800 N/mm²	40	0.05	0.10	0.15	0.25	0.35
Steel, high stability > 800 N/mm²	20	0.04	0.08	0.10	0.15	0.20
non-rust steels > 800 N/mm²	12	0.03	0.06	0.08	0.12	0.18
Cast iron < 250 N/mm²	15 - 25	0.10	0.20	0.30	0.40	0.60
Cast iron > 250 N/mm²	10 - 20	0.05	0.15	0.25	0.35	0.55
CuZn alloy brittle	60 - 100	0.10	0.15	0.30	0.40	0.60
CuZn alloy ductile	35 - 60	0.05	0.10	0.25	0.35	0.55
Aluminium alloy up to 11% Si	30 - 50	0.10	0.20	0.30	0.40	0.60
Thermoplastics	20 - 40	0.05	0.10	0.20	0.30	0.40
Thermosetting materials with organic filling	15 - 35	0.05	0.10	0.20	0.30	0.40
Thermosetting materials with an-organic filling	15 - 25	0.05	0.10	0.20	0.30	0.40

5.2 Speed table

Vc in m/min	4	6	8	10	12	15	18	20	25	30	35	40	50	60	80	100
Drill bit Ø in mm	Speed n in rpm															
1,0	1274	1911	2548	3185	3822	4777	5732	6369	7962	9554	1114 6	12739	15924	19108	25478	31847
1,5	849	1274	1699	2123	2548	3185	3822	4246	5308	6369	7431	8493	10616	12739	16985	21231
2,0	637	955	1274	1592	1911	2389	2866	3185	3981	4777	5573	6369	7962	9554	12739	15924
2,5	510	764	1019	1274	1529	1911	2293	2548	3185	3822	4459	5096	6369	7643	10191	12739
3,0	425	637	849	1062	1274	1592	1911	2123	2654	3185	3715	4246	5308	6369	8493	10616
3,5	364	546	728	910	1092	1365	1638	1820	2275	2730	3185	3640	4550	5460	7279	9099
4,0	318	478	637	796	955	1194	1433	1592	1990	2389	2787	3185	3981	4777	6369	7962
Vc in m/min	4	6	8	10	12	15	18	20	25	30	35	40	50	60	80	100

D mm; Vc_ in m/min



Drill bit Ø in mm	Speed n in rpm															
	283	425	566	708	849	1062	1274	1415	1769	2123	2477	2831	3539	4246	5662	7077
4,5	283	425	566	708	849	1062	1274	1415	1769	2123	2477	2831	3539	4246	5662	7077
5,0	255	382	510	637	764	955	1146	1274	1592	1911	2229	2548	3185	3822	5096	6369
5,5	232	347	463	579	695	869	1042	1158	1448	1737	2027	2316	2895	3474	4632	5790
6,0	212	318	425	531	637	796	955	1062	1327	1592	1858	2123	2654	3185	4246	5308
6,5	196	294	392	490	588	735	882	980	1225	1470	1715	1960	2450	2940	3920	4900
7,0	182	273	364	455	546	682	819	910	1137	1365	1592	1820	2275	2730	3640	4550
7,5	170	255	340	425	510	637	764	849	1062	1274	1486	1699	2123	2548	3397	4246
8,0	159	239	318	398	478	597	717	796	995	1194	1393	1592	1990	2389	3185	3981
8,5	150	225	300	375	450	562	674	749	937	1124	1311	1499	1873	2248	2997	3747
9,0	142	212	283	354	425	531	637	708	885	1062	1238	1415	1769	2123	2831	3539
9,5	134	201	268	335	402	503	603	670	838	1006	1173	1341	1676	2011	2682	3352
10,0	127	191	255	318	382	478	573	637	796	955	1115	1274	1592	1911	2548	3185
11,0	116	174	232	290	347	434	521	579	724	869	1013	1158	1448	1737	2316	2895
12,0	106	159	212	265	318	398	478	531	663	796	929	1062	1327	1592	2123	2654
13,0	98	147	196	245	294	367	441	490	612	735	857	980	1225	1470	1960	2450
14,0	91	136	182	227	273	341	409	455	569	682	796	910	1137	1365	1820	2275
15,0	85	127	170	212	255	318	382	425	531	637	743	849	1062	1274	1699	2123
16,0	80	119	159	199	239	299	358	398	498	597	697	796	995	1194	1592	1990
17,0	75	112	150	187	225	281	337	375	468	562	656	749	937	1124	1499	1873
18,0	71	106	142	177	212	265	318	354	442	531	619	708	885	1062	1415	1769
19,0	67	101	134	168	201	251	302	335	419	503	587	670	838	1006	1341	1676
20,0	64	96	127	159	191	239	287	318	398	478	557	637	796	955	1274	1592
21,0	61	91	121	152	182	227	273	303	379	455	531	607	758	910	1213	1517
22,0	58	87	116	145	174	217	261	290	362	434	507	579	724	869	1158	1448
23,0	55	83	111	138	166	208	249	277	346	415	485	554	692	831	1108	1385
24,0	53	80	106	133	159	199	239	265	332	398	464	531	663	796	1062	1327
25,0	51	76	102	127	153	191	229	255	318	382	446	510	637	764	1019	1274
26,0	49	73	98	122	147	184	220	245	306	367	429	490	612	735	980	1225
27,0	47	71	94	118	142	177	212	236	295	354	413	472	590	708	944	1180
28,0	45	68	91	114	136	171	205	227	284	341	398	455	569	682	910	1137
29,0	44	66	88	110	132	165	198	220	275	329	384	439	549	659	879	1098
30,0	42	64	85	106	127	159	191	212	265	318	372	425	531	637	849	1062
31,0	41	62	82	103	123	154	185	205	257	308	360	411	514	616	822	1027
32,0	40	60	80	100	119	149	179	199	249	299	348	398	498	597	796	995
33,0	39	58	77	97	116	145	174	193	241	290	338	386	483	579	772	965
34,0	37	56	75	94	112	141	169	187	234	281	328	375	468	562	749	937
35,0	36	55	73	91	109	136	164	182	227	273	318	364	455	546	728	910
36,0	35	53	71	88	106	133	159	177	221	265	310	354	442	531	708	885
37,0	34	52	69	86	103	129	155	172	215	258	301	344	430	516	689	861
38,0	34	50	67	84	101	126	151	168	210	251	293	335	419	503	670	838
Vc in m/min	4	6	8	10	12	15	18	20	25	30	35	40	50	60	80	100

Drilling_VC_GB.fm



Drill bit Ø in mm	Speed n in rpm															
	33	49	65	82	98	122	147	163	204	245	286	327	408	490	653	817
39,0	32	48	64	80	96	119	143	159	199	239	279	318	398	478	637	796
40,0	31	47	62	78	93	117	140	155	194	233	272	311	388	466	621	777
41,0	30	45	61	76	91	114	136	152	190	227	265	303	379	455	607	758
42,0	30	44	59	74	89	111	133	148	185	222	259	296	370	444	593	741
43,0	29	43	58	72	87	109	130	145	181	217	253	290	362	434	579	724
44,0	28	42	57	71	85	106	127	142	177	212	248	283	354	425	566	708
45,0	28	42	55	69	83	104	125	138	173	208	242	277	346	415	554	692
46,0	27	41	54	68	81	102	122	136	169	203	237	271	339	407	542	678
47,0	27	40	53	66	80	100	119	133	166	199	232	265	332	398	531	663
48,0	26	39	52	65	78	97	117	130	162	195	227	260	325	390	520	650
49,0	25	38	51	64	76	96	115	127	159	191	223	255	318	382	510	637
50,0																

5.2.1 Example for calculating the required speed on your drilling machine

The necessary speed is depending on the diameter of the drill bit, on the material which is being machined as well as on the cutting material of the drill bit.

Material which needs to be drilled: St37

Cutting material (drill bit): HSS spiral bit

Set point of the cutting speed [V_c] according to the table: 40 meters per minute

Diameter [d] of your drill bit: 30 mm = 0,03 m [meters]

Selected infeed [f] according to the table: about 0.35 mm/rev

$$\text{Speed } n = \frac{v_c}{\pi \times d} = \frac{40 \text{ m}}{\text{min} \times 3,14 \times 0,03 \text{ m}} = 425(\text{rpm})$$

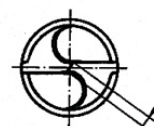
Set a speed on your drilling machine which is less than the determined speed.

INFORMATION

In order to facilitate the production of larger drill holes they need to be pre-drilled. This way, you reduce the cutting forces and improve the guiding of the drill bit.

The pre-drilling diameter is depending on the length of the chisel edge. The chisel edge does not cut, but it squeezes the material. The chisel edge is positioned at an angle of 55° to the major cutting edge.

As a general rule of thumb it applies: The pre-drilling diameter is depending on the length of the chisel edge.



Chisel edge length 10% of the drill bit - Ø



Recommended working steps for a drilling diameter of 30 mm

Example:

1st working step: Pre-drilling with Ø 5 mm.

2nd working step: Pre-drilling with Ø 15 mm.

3rd working step: Drilling with Ø 30 mm.



6 Maintenance

In this chapter you will find important information about

- Inspection,
- Maintenance and
- Repair.

ATTENTION!

Properly performed regular maintenance is an essential prerequisite for

- **operational safety,**
- **failure-free operation,**
- **long service life of the machine and**
- **the quality of the products which you manufacture.**



Installations and equipment from other manufacturers must also be in good order and condition.

ENVIRONMENTAL PROTECTION

During work on the spindle head, please make sure that

- **collecting containers with sufficient capacity for the amount of liquid to be collected are used.**
- **liquids and oils should not be split on the ground.**



Clean up any spilt liquid or oils immediately using proper oil-absorption methods and dispose of them in accordance with current legal requirements on the environment.

Collect leakages

Do not re-introduce liquids spilt outside the system during repair or as a result of leakage from the reserve tank; collect them in a collecting container for disposal.

Disposal

Never dump oil or other environmentally hazardous substances which are harmful to the environment in water inlets, rivers or channels.

Used oils must be delivered to a collection centre. Please consult your supervisor for further information on your nearest collection point.

6.1 Safety

WARNING!

The consequences of incorrect maintenance and repair work may include:

- **very serious injury to personnel working on the machine,**
- **damage to the machine.**



Only qualified personnel should carry out maintenance and repair work on the machine.

6.1.1 Preparation

WARNING!

Only work on the machine if it has been disconnected from the power supply.

Attach a warning sign which secures against unauthorized switching on.



6.1.2 Restarting

Before restarting, run a safety check.  Safety check on page 83



WARNING!

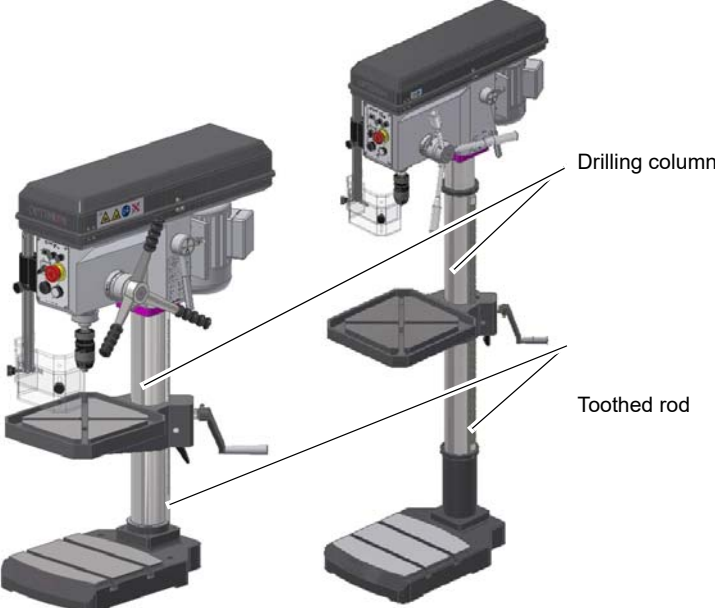
Before starting the machine you must be sure that

- no dangers generated for persons,
- the machine is not damaged.



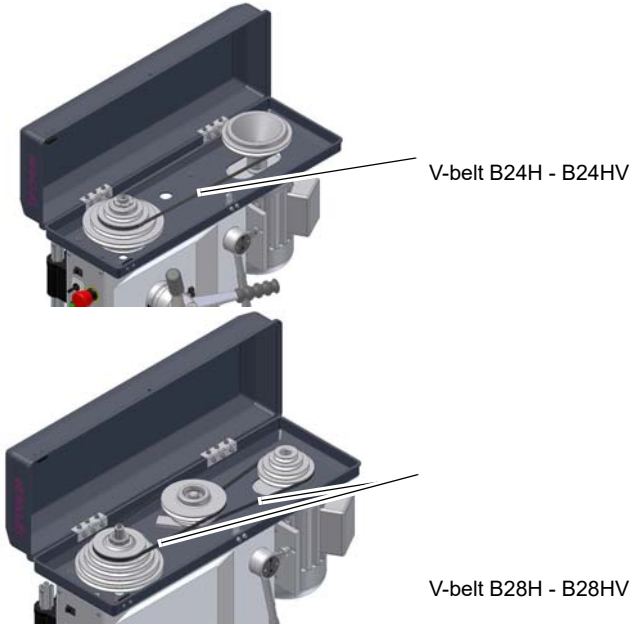

6.2 Inspection and maintenance

The type and level of wear depends to a large extent on the individual usage and operating conditions. Any indicated intervals therefore are only valid for the corresponding approved conditions.

Interval	Where?	What?	How?
Start of shift After each maintenance or repair work	Drilling machine	Examination for outside damages. ☞ Safety check on page 83	
Every month	Drill column and toothed rack	Oiling	<p>→ Lubricate the drill column regularly with commercial oil, machine oil, engine oil.</p> <p>→ Lubricate the toothed rod regularly with commercial grease (e.g. friction bearing grease).</p>  <p>Img.6-1: Drilling machine</p>

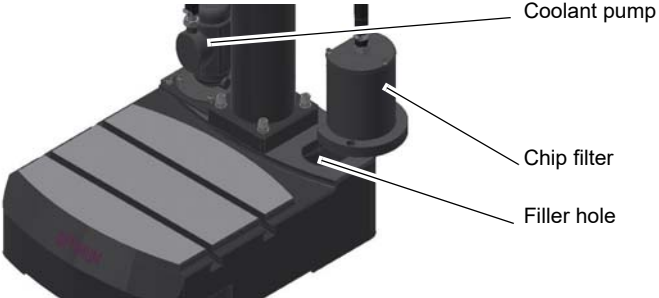
B24H_B24HV_B28H_B28HV_GB_5.fm



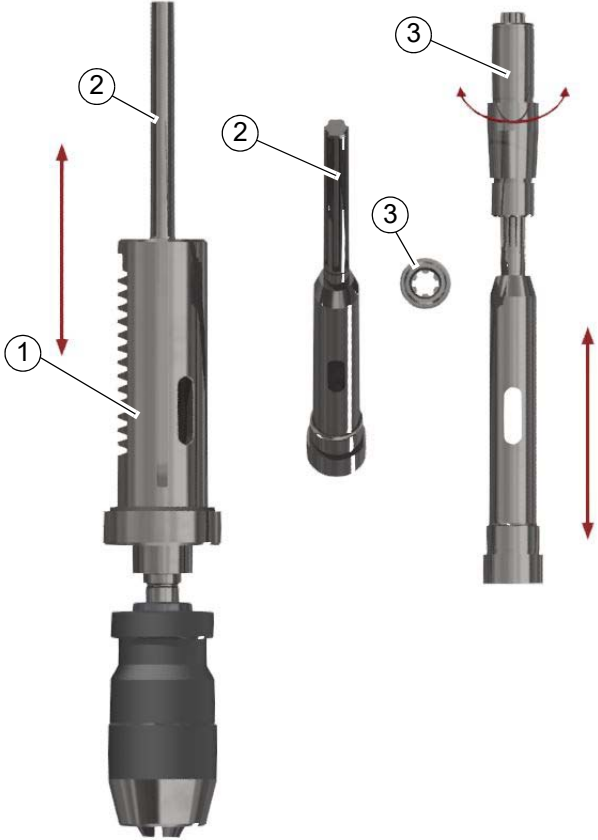
Interval	Where?	What?	How?
Every 6 months	V-belts at the drill head	Visual inspection	<p>→ Check whether the V-belts have become porous and worn.</p>  <p>Img.6-2: V-belt housing</p>
Every month	Oiler cup	Oiling	<p>→ Lubricate all oiler cups with machine oil, do not use grease guns or the like.</p> <p>📖 Operating material on page 89</p>  <p>Img.6-3: Oiler B24H - B24HV B28H - B28HV</p>
according to operator's, in accordance with German DGUV (BGV A3)	Electronics	Electrical inspection	<p>Check the electrical equipment / parts of the drilling machine.</p> <p>📖 Obligations of the operating company on page 81</p> <p>📖 Electrical connection on page 104</p>

B24H_B24HV_B28H_B28HV_GB_5.fm




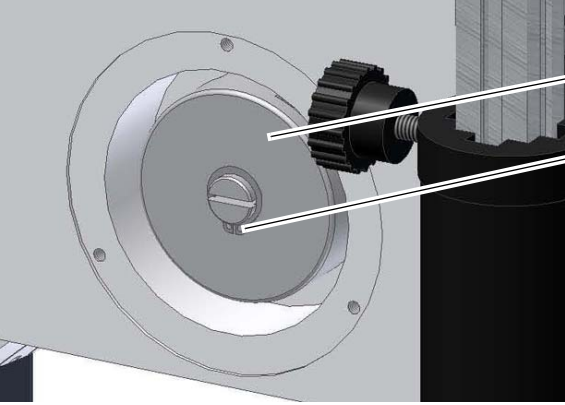
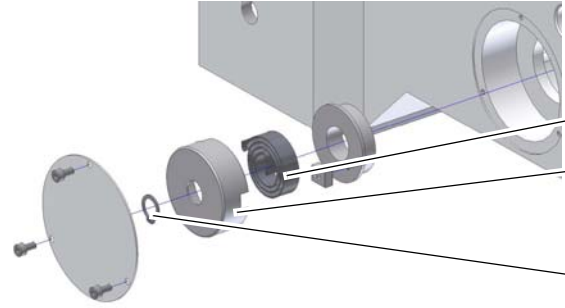
Interval	Where?	What?	How?
<p>according to demand.</p>	<p>Coolant device / Chip filter</p>	<p>Check / clean</p>	<p>☞ Cooling lubricants and tanks on page 130</p> <p>Coolant pump:</p> <ul style="list-style-type: none"> ➔ The coolant pump is almost maintenance free. Replace the cooling agent regularly, depending on usage. ➔ When using coolants which are leaving remnants it is necessary to rinse the cooling pump. <p>Chip filter:</p> <ul style="list-style-type: none"> ➔ Clean the chip filter. To do so, unscrew the chip container and remove the chips or other soiling. ➔ Suck the old cooling agent off with a suitable industrial suction cup over the charging hole. ➔ Fill in new coolant over the chip tray. The maximum capacity of the coolant is about 3.5 litres. <div style="text-align: right;">  </div> <p>Img.6-4: Coolant pump / Chip filter B28HV</p>



Interval	Where?	What?	How?
in case of need	Toothing of the spindle	Lubrication	<p>Any unusual rattling noises can be eliminated by re-greasing. The sleeve (1) moves downwards or upwards with the toothed spindle (2) in the fixed driven sleeve (3) during drill feed. The noises are caused by the necessary clearance between the two toothings of the sleeve and spindle. The grease in the delivery condition may have been used up.</p>  <p>Img.6-5: Regreasing is carried out from above via the spindle drive. Apply grease at the visible toothed area of the spindle. It is recommended to use a grease which can remain permanently inside the tothing. The grease "Staburag NBU 30 PTM" from Klüber is recommended and has proved to be a successful assembly grease for clearance fits.</p>

B24H_B24HV_B28H_B28HV_GB_5.fm



Interval	Where?	What?	How?
according to demand.	Spindle return spring	Readjusting	<p>CAUTION!  Parts can be thrown towards you. When disassembling the key housing, please make sure that the machine is only maintained and prepared by qualified staff.</p>  <p>Spring barrel Circlip</p> <p>Img.6-6: Spindle return spring</p>  <p>Spiral spring Spring barrel Circlip</p> <p>Img.6-7: Exploded view spring barrel</p>

INFORMATION

The spindle bearing is lifetime-lubricated. It is not necessary to lubricate it again.





6.3 Repair

6.3.1 Customer service technician

For any repair work request the assistance of an authorised customer service technician. Contact your specialist dealer if you do not have customer service's information or contact Stürmer Maschinen GmbH in Germany who can provide you with a specialist dealer's contact information. Optionally, the

Stürmer Maschinen GmbH

Dr.-Robert-Pfleger-Str. 26

D- 96103 Hallstadt

can provide a customer service technician, however, the request for a customer service technician can only be made via your specialist dealer. If the repairs are carried out by qualified technical personnel, they must follow the indications given in these operating instructions.

Optimum Maschinen Germany GmbH accepts no liability nor does it guarantee against damage and operating malfunctions resulting from failure to observe these operating instructions.

For repairs, only use

○ faultless and suitable tools,

original parts or parts from series expressly authorised by Optimum Maschinen Germany GmbH.



6.4 Cooling lubricants and tanks

CAUTION!

The cooling lubricant can cause diseases. Avoid direct contact with cooling lubricant or parts covered in cooling lubricant.



Cooling lubricant circuits and tanks for water-cooling lubricant mixtures must be completely emptied, cleaned and disinfected as needed, but at least once per year or every time the cooling lubricant is replaced.

If fine chips and other foreign matters are accumulated in the coolant tank, the machine can no longer be correctly supplied with coolant. Furthermore, the lifetime of the coolant pump is reduced.

When processing cast iron or similar materials generating fine chips, cleaning the coolant tank more often is recommended.

Limit values

The cooling lubricant must be replaced, the cooling lubricant circuit and tank emptied, cleaned and disinfected if

- the pH value drops by more than 1 based on the value during initial filling. The maximum permissible pH value during initial filling is 9.3
- there is a perceivable change in the appearance, odour, floating oil or increase of the bacteria to more than 10/6/ml
- there is an increase in nitrite content to more than 20 ppm (mg/l) or nitrate content to more than 50 ppm (mg/l)
- there is an increase in the N-nitrosodiethanolamine (NDELA) to more than 5 ppm (mg/a)

CAUTION!

Comply with the manufacturer's specifications for mixture ratios, hazardous substances, e.g. system cleaners, including their permissible minimum use times.



CAUTION!

Since the cooling lubricant escapes under high pressure, pumping out the coolant by using the existing cooling lubricant pump via a pressure hose into a suitable tank is not recommended.



ENVIRONMENTAL PROTECTION

During work on the cooling lubricant equipment please make sure that

- **collector tanks are used with sufficient capacity for the amount of liquid to be collected.**
- **liquids and oils should not be spilled on the ground.**



Clean up any spilled liquid or oils immediately using proper oil-absorption methods and dispose of them in accordance with current statutory environmental regulations.

Collect leakages

Do not re-introduce liquids spilled outside the system during repair or as a result of leakage from the reserve tank, instead collect them in a collecting container for disposal.

Disposal

Never dump oil or other substances which are harmful to the environment into water inlets, rivers or channels. Used oils must be delivered to a collection centre. Consult your supervisor if you do not know where the collection centre is.



6.4.1 Inspection plan for water-mixed cooling lubricants

Company: No.: Date: used cooling lubricant			
size to be checked	Inspection methods	Inspection intervals	Procedure and comment
noticeable changes	Appearance, odour	daily	Find and rectify causes, e.g. skim off oil, check filter, ventilate cooling lubricant system
pH value	Laboratory techniques electrometric with pH meter (DIN 51369) Local measurement method: with pH paper (Special indicators with suitable measuring range)	weekly ¹⁾	if pH value decreases > 0.5 based on initial filing: Measures in accordance manufacturer's recommendations > 1.0 based on initial filing: Replace cooling lubricant, clean cooling lubricant circulation system
Usage concentration	Manual refractometer	weekly ¹⁾	Method results in incorrect values with tramp oil content
Base reserve	Acid titration in accordance with Manufacturer's recommendation	as required	Method is independent of tramp oil content
Nitrite content	Test sticks method or laboratory method	weekly ¹⁾	> 20 mg/L nitrite: Replace cooling lubricant or part or inhibiting additives; otherwise NDELA (N-nitrosodiethanolamine) in the cooling lubricant system and in the air must be determined > 5 mg/L NDELA in the cooling lubricant system: Replacement, clean and disinfect cooling lubricant circulation system, find nitrite source and, if possible, rectify.
Nitrate/nitrite content of the preparation water, if this is not removed from the public grid	Test sticks method or laboratory method	as required	Use water from the public grid if there is water from the public grid has > 50 mg/l nitrate: Inform the waterworks

¹⁾ The specified inspection intervals (frequency) are based on continuous operation. Other operational conditions can result in other inspection intervals; exceptions are possible in accordance with Sections 4.4 and 4.10 of the TGS 611.

Editor:

Signature:

coolant_GB.fm



7 Malfunctions

Malfunction	Cause/ possible effects	Solution
Earth leakage switch on machines with frequency converter triggers.	<ul style="list-style-type: none"> An unusual FI protective switch is being used 	<ul style="list-style-type: none"> 👉 Electrical connection on page 104
Motor is hot	<ul style="list-style-type: none"> Wrong electrical connection of 400V machines 	
Noise during work.	<ul style="list-style-type: none"> Spindle is too little lubricated Tool is blunt or wrongly clamped. Pulley on the motor has come loose. 	<ul style="list-style-type: none"> Lubricate spindle (only possible when disassembled) Use new tool and check tension (fixed setting of the bit, drill chuck and taper mandril). Check the fastening of the pulley, tighten the fastening nut.
Bit „burnt“	<ul style="list-style-type: none"> Drill speed too high /feed too high Chips do not come out of the drill hole. Drill blunt No or too little cooling 	<ul style="list-style-type: none"> Select another speed Extract drill more often during work Sharpen or use new drill Use cooling agent
Drill tip is running off centre, the drilled hole is non-round	<ul style="list-style-type: none"> Hard points on the workpiece Length of the cutting spirals/or angles on the tool are unequal Drill deformed 	<ul style="list-style-type: none"> Use new drill
Drill is defective	<ul style="list-style-type: none"> No base / support used. 	<ul style="list-style-type: none"> Use support and clamp it with the workpiece
Drill is running non-round or shaking	<ul style="list-style-type: none"> Bit deformed Bearing worn down Drill is not correctly clamped. Drill chuck defective 	<ul style="list-style-type: none"> Use new drill Have the spindle bearings replaced Correctly clamp drill Replace the drill chuck
It is not possible to insert the drill chuck or the taper mandrel	<ul style="list-style-type: none"> Dirt, grease or oil on the taper inside of the drill chuck or on the taper surface of the drill spindle 	<ul style="list-style-type: none"> Clean surfaces well Keep surfaces free of grease
Motor does not start.	<ul style="list-style-type: none"> Motor is wrongly connected Fuse is defective 	<ul style="list-style-type: none"> Have it checked by qualified
Motor is overheating and there is no power	<ul style="list-style-type: none"> Motor overloaded? Too low mains voltage Motor is wrongly connected 	<ul style="list-style-type: none"> Reduce feed Disconnect immediately and have it checked by authorized personnel Have it checked by qualified
Precision of the work deficient	<ul style="list-style-type: none"> Irregularly heavy or tensed work-piece Inexact horizontal position of the work-piece holder 	<ul style="list-style-type: none"> Balance the piece statically and secure without straining Adjust workpiece-holder
Drilling spindle sleeve does not return to its initial position	<ul style="list-style-type: none"> Spindle return spring does not work Locking bolt inserted 	<ul style="list-style-type: none"> Check spindle return spring, replace it, if necessary Pull out locking pin

B24H_B24HV_B28H_B28HV_GB_7.fm



Malfunction	Cause/ possible effects	Solution
The drilling sleeve may not be moved downwards.	<ul style="list-style-type: none"> • Locking bolt inserted • Drill depth adjustment no released 	<ul style="list-style-type: none"> • Pull out locking pin • Release drill depth adjustment
Spindle bearing overheating	<ul style="list-style-type: none"> • Bearing worn down • Bearing pretension is too high • Working at high drilling speed over a longer period of time. 	<ul style="list-style-type: none"> • Replace • Increase bearing clearance for fixed bearing (taper roller bearing) • Reduce drill speed and feed rate
Rattle the spindle if the workpiece surface is rough.	<ul style="list-style-type: none"> • Excessive slack in bearing. • Spindle moves up and down • Adjustment strip loose • Clamping chuck is loose • Tool is blunt. • Workpiece is loose 	<ul style="list-style-type: none"> • Reduce bearing clearance or replace bearing • Readjust bearing clearance (fixed bearing)? • Adjust strip to the correct slack using the adjusting screw • Check, re-tighten • Sharpen or renew the tool. • Clamp the workpiece firmly.



8 Appendix

8.1 Copyright

This document is protected by copyright. All derived rights are reserved, especially those of translation, re-printing, use of figures, broadcast, reproduction by photo-mechanical or similar means and recording in data processing systems, either partial or total.

Subject to technical changes without notice.

8.2 Terminology/Glossary

Term	Explanation
Drill drift	Tool to release the bit or the drill chuck from the drill spindle
Drill chuck	Drill bit adapter
Drill head	Upper part of the drilling machine
Drill sleeve	Fixed hollow shaft which runs in the drill spindle.
Drilling spindle	Shaft activated by the motor
Drilling table	Supporting surface, clamping surface
Taper mandrel	Cone of the drill or of the drill chuck
spindle sleeve lever	Manual operation for the drill feed
Quick-action drill chuck	Drill holding fixture to be clamped manually.
Workpiece	Part to be drilled, part to be machined.
Tool	Drill bit, countersink, etc.

8.3 Change information operating manual

Chapter	Short summary	new version number
4.2.2; 4.10; 6.2	Chip filter	2.2.0
EC declaration	changed standard	2.2.1
EC declaration	additional standards	2.2.2
Spare parts	Machine illumination 12V; 24V	2.2.2
Wiring diagram	Machine illumination 12V; 24V	2.2.2
parts	New table for B28H	2.2.3
parts	Permanently lubricated plain bearings, pos. 165 , 245 , 127 , 308	2.2.4
1 , 2 , parts	EMC categories , drilling table	2.2.5
3	Interdepartmental transport	2.2.6



8.4 Liability claims/warranty

Besides the legal liability claims for defects of the customer towards the seller, the manufacturer of the product, OPTIMUM GmbH, Robert-Pfleger-Straße 26, D-96103 Hallstadt, does not grant any further warranties unless they are listed below or were promised as part of a single contractual provision.

- Liability or warranty claims are processed at OPTIMUM GmbH's discretion either directly or through one of its dealers.
Any defective products or components of such products will either be repaired or replaced by components which are free from defects. Ownership of replaced products or components is transferred to OPTIMUM Maschinen Germany GmbH.
- The automatically generated original proof of purchase which shows the date of purchase, the type of machine and the serial number, if applicable, is the precondition in order to assert liability or warranty claims. If the original proof of purchase is not presented, we are not able to perform any services.
- Defects resulting from the following circumstances are excluded from liability and warranty claims:
 - Using the product beyond the technical options and proper use, in particular due to overstraining of the machine.
 - Any defects arising by one's own fault due to faulty operations or if the operating manual is disregarded.
 - Inattentive or incorrect handling and use of improper equipment
 - Unauthorized modifications and repairs
 - Insufficient installation and safeguarding of the machine
 - Disregarding the installation requirements and conditions of use
 - atmospheric discharges, overvoltage and lightning strokes as well as chemical influences
- The following items are also not subject to liability or warranty claims:
 - Wearing parts and components which are subject to a standard wear as intended such as e.g. V-belts, ball bearings, illuminants, filters, sealings, etc.
 - Non reproducible software errors
- Any services, which OPTIMUM GmbH or one of its agents performs in order to fulfil any additional warranty are neither an acceptance of the defects nor an acceptance of its obligation to compensate. These services neither delay nor interrupt the warranty period.
- The court of jurisdiction for legal disputes between businessmen is Bamberg.
- If any of the aforementioned agreements is totally or partially inoperative and/or invalid, a provision which nearest approaches the intent of the guarantor and remains within the framework of the limits of liability and warranty which are specified by this contract is deemed agreed.

8.5 Advice for disposal / Options of reuse:

Please dispose of your equipment in an environmentally friendly manner, by not placing waste in the environment but in a professional manner.

Please do not simply throw away the packaging and later the disused machine, but dispose of both in accordance with the guidelines laid down by your city council/local authority or by an authorised disposal company.



8.5.1 Decommissioning

CAUTION!

Immediately decommission used machines in order to avoid later misuse and endangering of the environment or of persons.



- Unplug the power cord.
- Cut the connection cable.
- Remove all operating materials from the used device which are harmful to the environment.
- If applicable remove batteries and accumulators.
- Disassemble the machine if required into easy-to-handle and reusable assemblies and component parts.
- Dispose of machine components and operating fluids using the intended disposal methods.

8.5.2 Disposal of new device packaging

All used packaging materials and packaging aids from the machine are recyclable and generally need to be supplied to the material reuse.

The packaging wood can be supplied to the disposal or the reuse.

Any packaging components made of cardboard box can be chopped up and supplied to the waste paper collection.

The films are made of polyethylene (PE) and the cushion parts are made of polystyrene (PS). These materials can be reused after reconditioning if they are passed to a collection station or to the appropriate waste management enterprise.

Only forward the packaging materials correctly sorted to allow direct reuse.

8.5.3 Disposal of the old device

INFORMATION

Please take care in your interest and in the interest of the environment that all component parts of the machine are only disposed of in the intended and admitted way.



Please note that the electrical devices comprise a variety of reusable materials as well as environmentally hazardous components. Please ensure that these components are disposed of separately and professionally. In case of doubt, please contact your municipal waste management. If appropriate, call on the help of a specialist waste disposal company for the treatment of the material.

8.5.4 Disposal of electrical and electronic components

Please make sure that the electrical components are disposed of professionally and according to the statutory provisions.

The device is composed of electrical and electronic components and must not be disposed of as household waste. According to the European Directive 2011/65/EU regarding electrical and electronic used devices and the implementation of national legislation, used power tools and electrical machines need to be collected separately and supplied to an environmentally friendly recycling centre.

As the machine operator, you should obtain information regarding the authorised collection or disposal system which applies for your company.

Please make sure that the electrical components are disposed of professionally and according to the legal regulations. Please only throw depleted batteries in the collection boxes in shops or at municipal waste management companies.



8.5.5 Disposal of lubricants and coolants

ATTENTION!

Please imperatively make sure to dispose of the used coolant and lubricants in an environmentally compatible manner. Observe the disposal instructions of your municipal waste management companies.



INFORMATION

Used coolant emulsions and oils should not be mixed since it is only possible to reuse oils without pre-treatment when they have not been mixed.

The disposal instructions for used lubricants are made available by the manufacturer of the lubricants. If necessary, request the product-specific data sheets.



8.6 Disposal via municipal collection facilities

Disposal of used electrical and electronic components

(Applicable in the countries of the European Union and other European countries with a separate collecting system for those devices).

The sign on the product or on its packing indicates that the product must not be handled as common household waste, but that it needs to be disposed of at a central collection point for recycling. Your contribution to the correct disposal of this product will protect the environment and the public health. Incorrect disposal constitutes a risk to the environment and public health. Recycling of material will help reduce the consumption of raw materials. For further information about the recycling of this product, please consult your District Office, municipal waste collection station or the shop where you have purchased the product.



8.7 Product follow-up

We are required to perform a follow-up service for our products which extends beyond shipment.

We would be grateful if you could send us the following information:

- Modified settings
- Any experiences with the geared drill which might be important for other users
- Recurring malfunctions

Optimum Maschinen Germany GmbH

Dr.-Robert-Pfleger-Str. 26

D-96103 Hallstadt

Fax +49 (0) 951 - 96 96555 - 888

email: info@optimum-maschinen.de



8.8 Storage

ATTENTION!

Incorrect and improper storage might result in damage or destruction of electrical and mechanical machine components.

Store packed and unpacked parts only under the intended environmental conditions.

Follow the instructions and information on the transport box.



- Fragile goods
(Goods require careful handling)



- Protect against moisture and humid environment
👉 Environmental conditions on page 89



- Prescribed position of the packing case
(Marking the top surface - arrows pointing up)



- Maximum stacking height

Example: not stackable - do not stack a second packing case on top of the first one.



Consult Optimum Maschinen Germany GmbH if the machine and accessories are stored for more than three months or are stored under different environmental conditions than those specified here.



EC - Declaration of Conformity - B24H

according to Machinery directive 2006/42/EC, Annex II 1.A

The manufacturer / distributor Optimum Maschinen Germany GmbH
Dr.-Robert-Pfleger-Str. 26
D - 96103 Hallstadt, Germany

hereby declares that the following product

Product designation: Drilling machine

Type designation: B24H

fulfils all the relevant provisions of the directive specified above and the additionally applied directives (in the following) - including the changes which applied at the time of the declaration.

Description:

Hand-controlled drilling machine.

The following additional EU directives have been applied:

EMC Directive 2014/30/EU ; Restriction of the use of certain hazardous substances in electrical and electronic equipment 2015/863/EU

The following harmonized standards were applied:

EN 12717 2001 - Machine tools - Safety - Drilling machines

EN 60204-1 Safety of machinery - Electrical equipment of machines - Part 1: General requirements

EN 13849-1 Safety of machinery - Safety related parts of controls - Part 1: General design principles

EN 13849-2 Safety of machinery - Safety related parts of controls - Part 2: Validation

EN ISO 12100 Safety of machinery - General principles for design - Risk assessment and risk reduction

Name and address of the person authorized to compile the technical file:

Kilian Stürmer, phone: +49 (0) 951 96555 - 800

Kilian Stürmer (CEO, General Manager)

Hallstadt, 2022-04-06



EC - Declaration of Conformity

according to Machinery directive 2006/42/EC, Annex II 1.A

The manufacturer / distributor Optimum Maschinen Germany GmbH
Dr.-Robert-Pfleger-Str. 26
D - 96103 Hallstadt, Germany

hereby declares that the following product

Product designation: Drilling machine

Type designation: B24HV

fulfils all the relevant provisions of the directive specified above and the additionally applied directives (in the following) - including the changes which applied at the time of the declaration.

Description:

Hand-controlled drilling machine.

The following additional EU directives have been applied:

EMC Directive 2014/30/EU ; Restriction of the use of certain hazardous substances in electrical and electronic equipment 2015/863/EU

The following harmonized standards were applied:

EN 12717 Machine tools - Safety - Drilling machines

EN 60204-1 Safety of machinery - Electrical equipment of machines - Part 1: General requirements

EN 13849-1 Safety of machinery - Safety related parts of controls - Part 1: General design principles

EN 13849-2 Safety of machinery - Safety related parts of controls - Part 2: Validation

EN ISO 12100 Safety of machinery - General principles for design - Risk assessment and risk reduction

EN 50370-2 Electromagnetic compatibility (EMC) - Product family standard for machine tools - Part 2: Immunity

EN 55011 Industrial, scientific and medical equipment - Radio-frequency disturbance characteristics - Limits and methods of measurement - class B

EN 61000-6-3-2 Electromagnetic compatibility (EMC) - Part 3-2: Limits - Limits for harmonic current emissions (equipment input current ≤ 16 A per phase)

EN 61000-6-3-3 Electromagnetic compatibility (EMC) - Part 3-3: Limits - Limitation of voltage changes, voltage fluctuations and flicker in public low-voltage supply systems, for equipment with rated current ≤ 16 A per phase and not subject to conditional connection

Name and address of the person authorized to compile the technical file:

Kilian Stürmer, phone: +49 (0) 951 96555 - 800

Kilian Stürmer (CEO, General Manager)
Hallstadt, 2022-04-06



EC - Declaration of Conformity - B28H

according to Machinery directive 2006/42/EC, Annex II 1.A

The manufacturer / distributor Optimum Maschinen Germany GmbH
Dr.-Robert-Pfleger-Str. 26
D - 96103 Hallstadt, Germany

hereby declares that the following product

Product designation: Drilling machine

Type designation: B28H

fulfils all the relevant provisions of the directive specified above and the additionally applied directives (in the following) - including the changes which applied at the time of the declaration.

Description:

Hand-controlled drilling machine.

The following additional EU directives have been applied:

EMC Directive 2014/30/EU ; Restriction of the use of certain hazardous substances in electrical and electronic equipment 2015/863/EU

The following harmonized standards were applied:

EN 12717 Machine tools - Safety - Drilling machines

EN 60204-1 Safety of machinery - Electrical equipment of machines - Part 1: General requirements

EN 13849-1 Safety of machinery - Safety related parts of controls - Part 1: General design principles

EN 13849-2 Safety of machinery - Safety related parts of controls - Part 2: Validation

EN ISO 12100 Safety of machinery - General principles for design - Risk assessment and risk reduction

Name and address of the person authorized to compile the technical file:

Kilian Stürmer, phone: +49 (0) 951 96555 - 800

Kilian Stürmer (CEO, General Manager)

Hallstadt, 2022-04-06



EC - Declaration of Conformity - B28HV

according to Machinery directive 2006/42/EC, Annex II 1.A

The manufacturer / distributor Optimum Maschinen Germany GmbH
Dr.-Robert-Pfleger-Str. 26
D - 96103 Hallstadt, Germany

hereby declares that the following product

Product designation: Drilling machine

Type designation: B28HV

fulfils all the relevant provisions of the directive specified above and the additionally applied directives (in the following) - including the changes which applied at the time of the declaration.

Description:

Hand-controlled drilling machine.

The following additional EU directives have been applied:

EMC Directive 2014/30/EU ; Restriction of the use of certain hazardous substances in electrical and electronic equipment 2015/863/EU

The following harmonized standards were applied:

EN 12717 Machine tools - Safety - Drilling machines

EN 60204-1 Safety of machinery - Electrical equipment of machines - Part 1: General requirements

EN 13849-1 Safety of machinery - Safety related parts of controls - Part 1: General design principles

EN 13849-2 Safety of machinery - Safety related parts of controls - Part 2: Validation

EN ISO 12100 Safety of machinery - General principles for design - Risk assessment and risk reduction

EN 50370-2 Electromagnetic compatibility (EMC) - Product family standard for machine tools - Part 2: Immunity

EN 55011 Industrial, scientific and medical equipment - Radio-frequency disturbance characteristics - Limits and methods of measurement - class B

EN 61000-6-3-2 Electromagnetic compatibility (EMC) - Part 3-2: Limits - Limits for harmonic current emissions (equipment input current ≤ 16 A per phase)

EN 61000-6-3-3 Electromagnetic compatibility (EMC) - Part 3-3: Limits - Limitation of voltage changes, voltage fluctuations and flicker in public low-voltage supply systems, for equipment with rated current ≤ 16 A per phase and not subject to conditional connection

Name and address of the person authorized to compile the technical file:

Kilian Stürmer, phone: +49 (0) 951 96555 - 800

Kilian Stürmer (CEO, General Manager)
Hallstadt, 2022-04-06

9 Ersatzteile - Spare parts

9.1 Ersatzteilbestellung - Ordering spare parts

Bitte geben Sie folgendes an - Please indicate the following :

- Seriennummer - Serial No.
- Maschinenbezeichnung - Machines name
- Herstellungsdatum - Date of manufacture
- Artikelnummer - Article no.

Die Artikelnummer befindet sich in der Ersatzteilliste. *The article no. is located in the spare parts list.* Die Seriennummer befindet sich am Typschild. *The serial no. is on the rating plate.*

9.2 Hotline Ersatzteile - Spare parts Hotline



+49 (0) 951-96555 -118
ersatzteile@stuermer-maschinen.de



9.3 Service Hotline

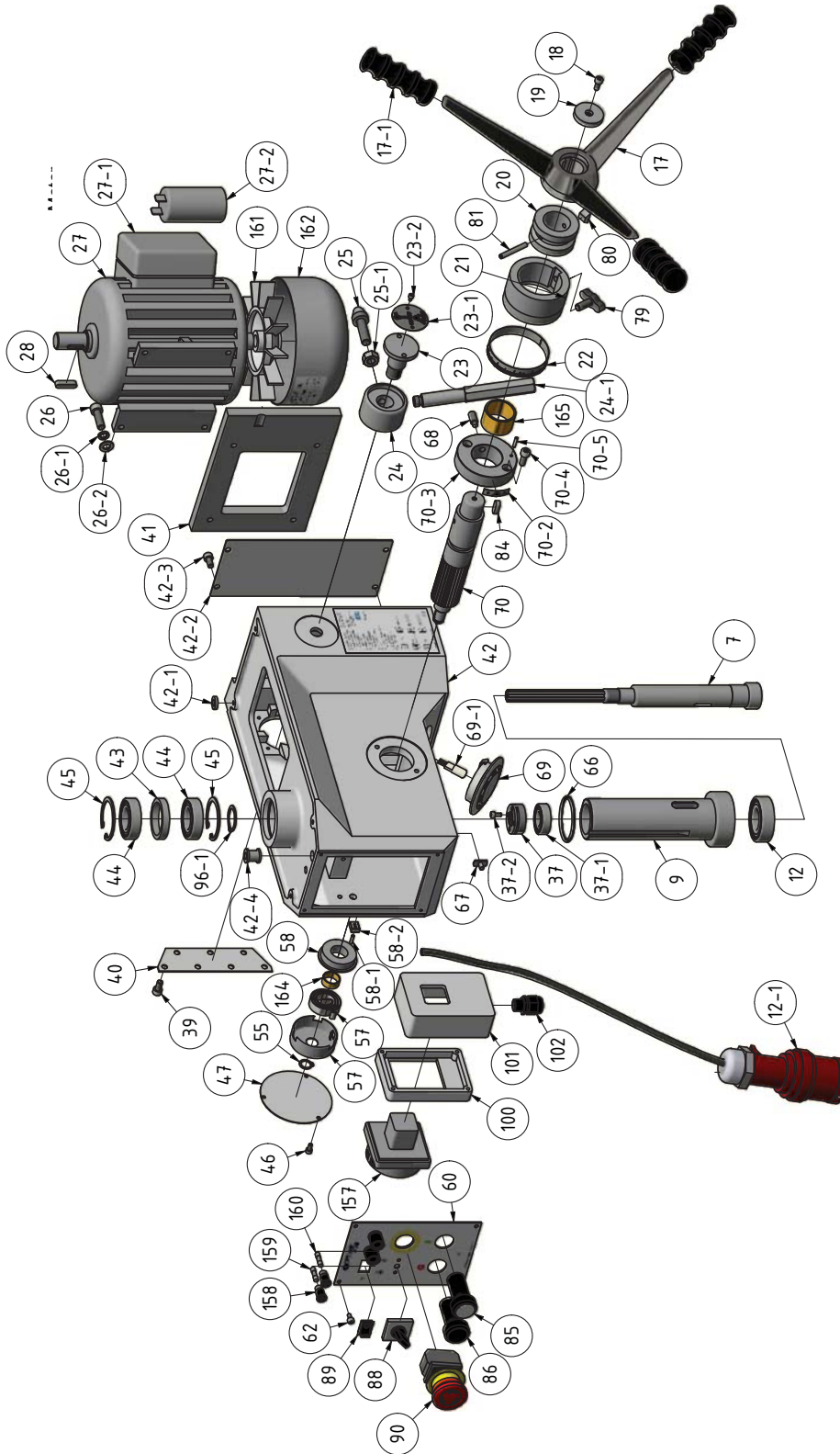


+49 (0) 951-96555 -100
service@stuermer-maschinen.de



9.4 Ersatzteilzeichnung B24H - Spare parts drawing B24H

A Bohrkopf B24H - Drilling head B24H



Img.9-1: Bohrkopf B24H - Drilling head B24H

B24H_B24HV_B28H_B28HV_parts.fm

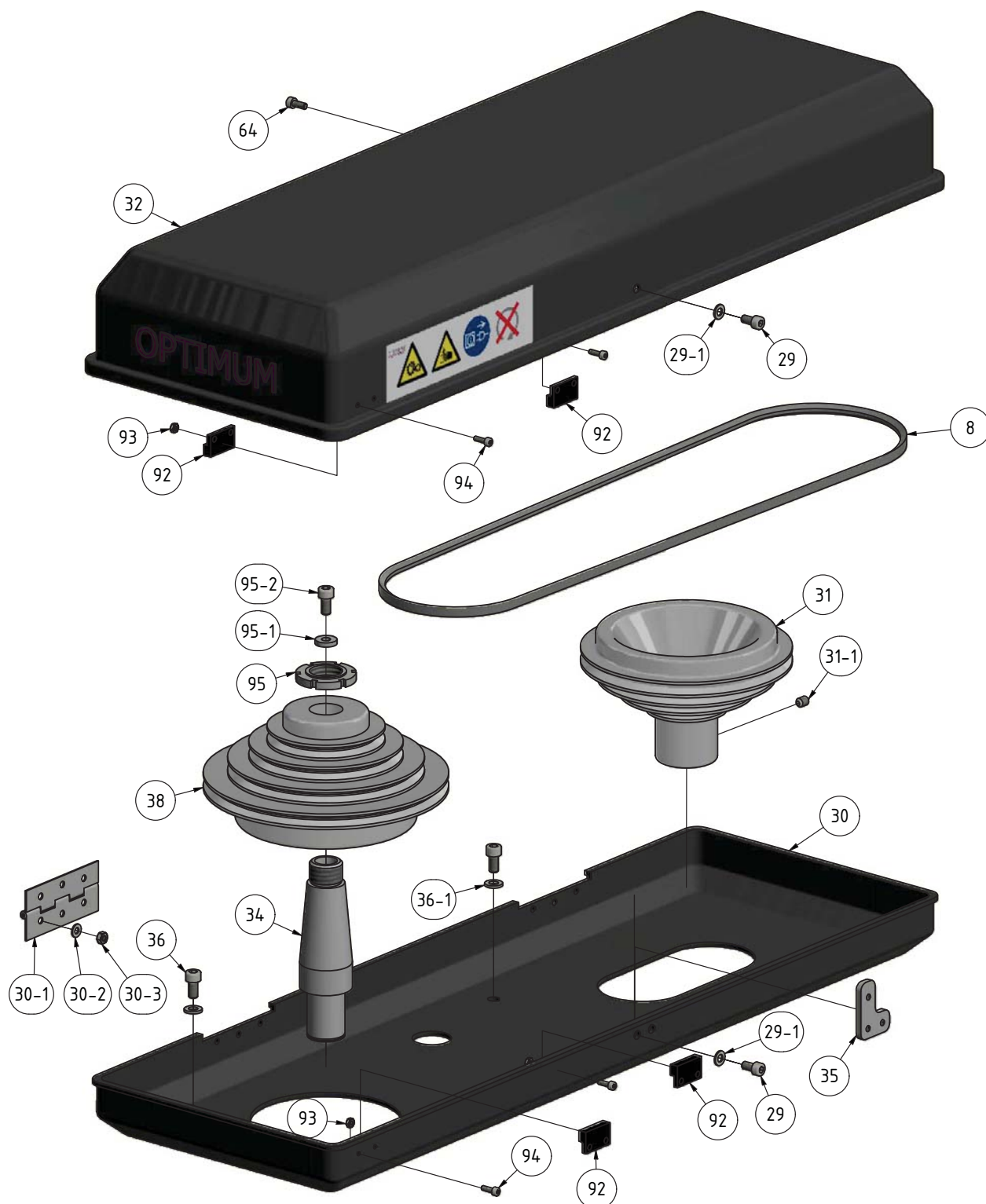
B Säule und Bohrtisch B24H - Column and drilling table B24H



B24H_B24HV_B28H_B28HV_parts.fm

Img.9-2: Säule und Bohrtisch B24H - Column and drilling table B24H

C Keilriemenscheiben B24H - Pulleys B24H



Img.9-3: Keilriemenscheiben B24H - Pulleys B24H

B24H_B24HV_B28H_B28HV_parts.fm

Ersatzteilliste B24H - Parts list B24H

Pos.	Bezeichnung	Description	Menge Qty.	Grösse Size	Artikelnummer Item no.
1	Standfuss	Base	1		030202411
2	Bohrsäule	Column	1	Ø80mm	030202412
3	Zahnstange	Toothed rack	1	L:525mm	030202413
4	Zahnrad	Toothed wheel	1		030202414
5	Antriebsschnecke	Drive screw	1		030202415
5-1	Distanzscheibe	Spacer	1		
7	Spindel	Spindle	1		030202417
8	Keilriemen	V-belt	1	7M1090	0397M1090
9	Pinole	Spindle sleeve	1		030202419
10	Innensechskantschraube	Socket head screw	4	M10x60	
10-1	Scheibe	Washer	4	GB/T93-1987-10	
10-2	Scheibe	Washer	4	GB/T97.1-1985-10	
11-1	Innensechskant - Stiftschraube	Threaded pin	1	M6x6	
12	Kugellager	Ball bearing	1	6205	0406205R
12-1	Stecker- Netzanschluss 230V	Connector electric supply	1		
12-1	Stecker- Netzanschluss 400 V	Connector electric supply	1		
13	Distanzhülse	Spacer	2		0302024113
14	Griff komplett	Handle complete	1	JB-T7270.4-1994	03020219139
16	Handkurbel	Crank	1		0302024116
17	Pinolenvorschubgriff	Spindle sleeve feed grip	1		0302024117
17-1	Griff	Grip	3		03020241171
18	Innensechskantschraube	Socket head screw	1	M5x25	
19	Scheibe	Plate	1		0302024119
20	Buchse Skala	Bushing scale	1		0302024120
21	Skalenring	Scale ring	1		0302024121
22	Skala	Scale	1		0302024122
23	Klemmschraube	Clamping screw	1		0302024123
23-1	Schild „Spannen“ „Lösen	Label „spans“ „release“	1		03020241231
23-2	Innensechskantschraube	Socket head screw	2	M3x10	
24	Buchse Schnellspanngriff	Bushing quick action grip	1		0302024124
24-1	Schnellspanngriff	Quick action grip	1		03020241241
25	Bolzen Spannen	Bolt span	1		0302024125
25-1	Sechskantmutter	Hexagonal nut	1	M10	
26	Sechskantschraube	Hexagon bolt	4	M8x25	
26-1	Scheibe	Washer	4	GB/T93-1987-8	
26-2	Scheibe	Washer	4	GB/T97.1-1985-8	
27	Motor	Motor	1	230V 850W	0302024127
27-1	Klemmkasten Motor	Terminal box motor	1		03020241271
27	Motor	Motor	1	400V 850W	0302028327
27-2	Kondensator	Capacitor	1	18µF	03020241272
27-2	Kondensator	Capacitor	1	150µF	03020241273
28	Paßfeder	Feather key	1	6x6x20	042P6620
29	Innensechskantschraube	Socket head screw	3	M5x10	
29-1	Scheibe	Washer	3	5	
30	Riemengehäuse Unterteil	Belt housing bottom part	1		0302024132U
30-1	Scharnier	Articulation	2		03020218811
30-2	Scheibe	Washer	12	4	
30-3	Sechskantmutter	Hexagonal nut	12	M4	
31	Riemenscheibe	Pulley	1	M6x8	0302024131
31-1	Innensechskant - Stiftschraube	Threaded pin	1		
32	Riemengehäuse Oberteil	Belt housing upper part	1		0302024132D
34	Welle	Spindle	1		0302024134
35	Platte Schließer	Plate closer	1		0302024135
36	Innensechskantschraube	Socket head screw	4	M6x12	
36-1	Scheibe	Washer	4		
37	Spindelmutter	Spindle nut	1		0302024137
37-1	Kugellager	Ball bearing	1	6003-2Z	0406003R
37-2	Innensechskantschraube	Socket head screw	2	M4x8	
38	Riemenscheibe	Pulley	1		0302024138
39	Innensechskantschraube	Socket head screw	7	M6x15	
40	Halteplatte	Holder plate	1		0302024140
41	Motorplatte	Engine plate	1		0302024141
42	Bohrkopf	Drilling head	1		0302024142
42-1	Scheibe	Washer	4		
42-2	Platte	Plate	1		03020241422
42-3	Innensechskantschraube	Socket head screw	4	M6x12	
42-4	Buchse	Bushing	1		
43	Distanzring	Spacer ring	1		0302024143
44	Kugellager	Ball bearing	2	6005	0406005R
45	Sicherungsring	Circlip	2	DIN472 47x1.6	042SR471
46	Innensechskantschraube	Socket head screw	3	M4x10	
47	Abdeckplatte	Covering plate	1		0302024147
48	Innensechskantschraube	Socket head screw	2	M6x30	
48-1	Innensechskantschraube	Socket head screw	1		
55	Sicherungsring	Circlip	1	DIN471-12x1	042SR12W
57	Rückholfeder inkl. Gehäuse	Returnspring incl. Housing	1		0302024157
58	Buchse verzahnte Welle	Bushing toothed shaft	1		0302024158
58-1	Spannstift	Split pin	2	3x12	03020241581
58-2	Spanner Spiralfeder	Spanner spiral spring	1		03020241582
61	Schalter Ein/Aus (alte Version 1.0)	Switch On / OFF (old)	1		

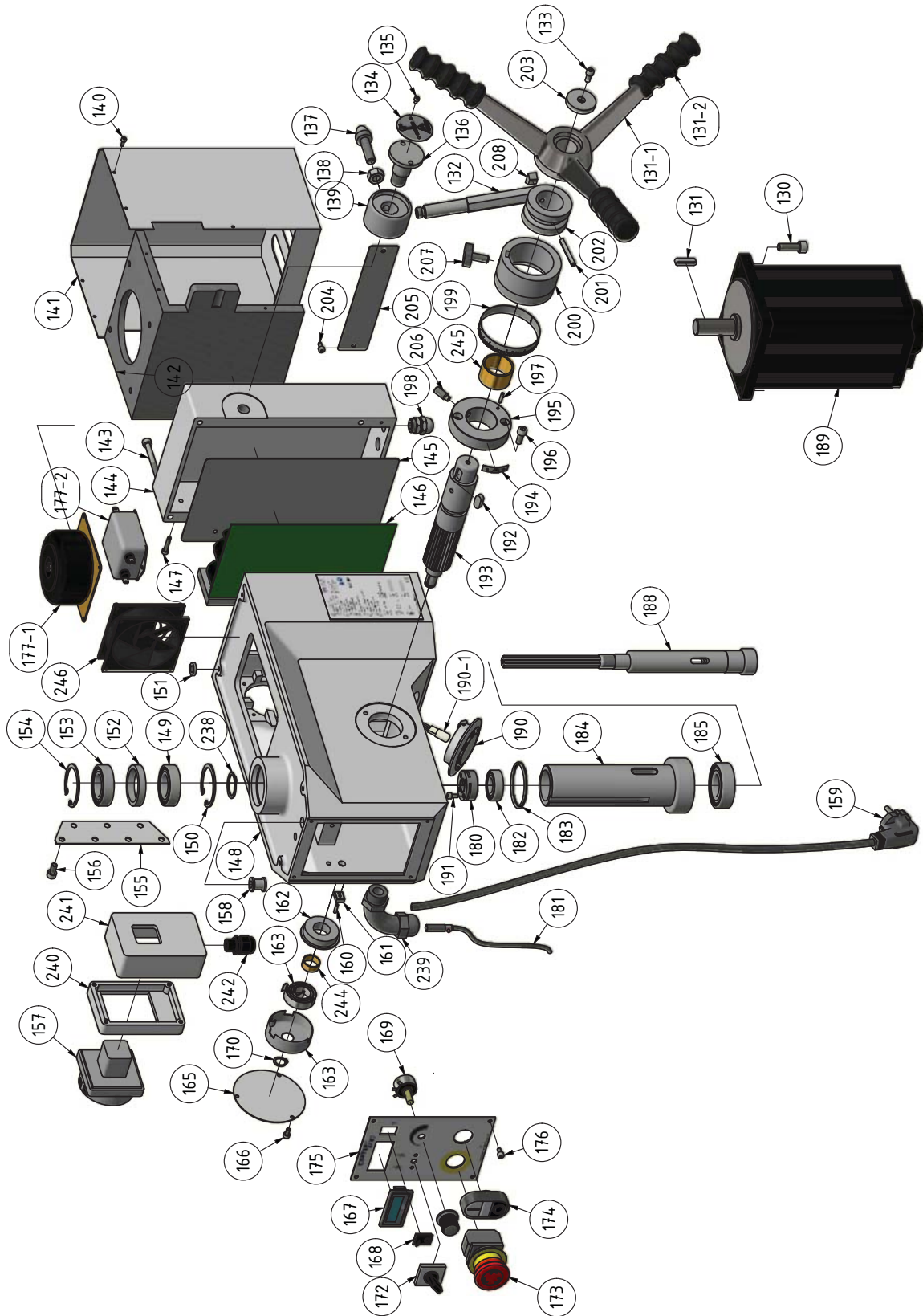
B24H_B24HV_B28H_B28HV_parts.fm

Ersatzteilliste B24H - Parts list B24H

Pos.	Bezeichnung	Description	Menge Qty.	Grösse Size	Artikelnummer Item no.
62	Innensechskantschraube	Socket head screw	4	M4x8	
63	Lichtschalter	Machine lightning switch	1	250V 6A	
64	Innensechskantschraube	Socket head screw	12	M4x10	
65	Innensechskantschraube	Socket head screw	2	M6x20	
66	O-Ring	O-ring	1		0302024166
67	Nutenstein	sliding block	1		0302024167
68	Gewindestift	Setscrew	1	M8x15	
69	Arbeitsleuchte	Worklamp	1		0302024169
69-1	Glühlampe	Lamp	1	12V/20W	046423800
70	Schaftrizel mit Nabe	Shank pinion	1		0302024170
70-2	Anzeige Skala	Mechanical indicator scale	1		03020241702
70-3	Ring	Ring	1		03020241703
70-4	Innensechskantschraube	Socket head screw	2	M6x16	
70-5	Spannstift	Spring pin	1		
71	Platte	Plate	1	M8x30	0302024171
71-1	Innensechskantschraube	Socket head screw	4		
72	Innensechskantschraube	Socket head screw	4	M10x25	
73	Welle	Shaft	1		0302024173
74	Oeler	Oilier	1	Ø6mm	0340105
75	Klemmhebel	Clamping lever	1		0302024175
76	Innensechskantschraube	Socket head screw	1	M6x20	
77	Innensechskantschraube	Socket head screw	1	M12x60	
78	Klemmschraube	Clamping screw	1	M12x60	0302024178
78-1	Scheibe	Washer	1	12	
79	Griffschraube	Knurled screw	1	M8x20	0302021831
80	Nutenstein	Sliding block	1		0302024180
81	Zylinderstift	Straight pin	1	6x40	
82	Oler	Pressure Oil Cup	2		
83	Distanzhülse	Spacer	1		0302024183
83-1	Innensechskant - Stiftschraube	Threaded pin	1	M6x6	
84	Paßfeder	Key	1	8x8x20	042P8820
85	Drucktaster Ein	Bush button On	1	230V 5A	0302024185
86	Drucktaster Aus	Bush button Off	1	230V 5A	0302024186
87	Hauptschalter	Main switch	1	660V 20A	0302024187
88	Schalter Drehrichtung	Switch for direction of	1	250V 24V/12A 50Hz	0460009
89	Schalter Licht	Light switch	1	250V 6A	0460005
90	Schalter NOT-Halt	Emergency- stop switch	1	600V 10A	0460058
92	Reed Kontakt	Reed contact	2	PS-3150	0302024192
93	Sechskantmutter	Nut	4	M4	
94	Innensechskantschraube	Socket head screw	4	M3x10	
95	Nutmutter	Groove nut	1	M22x1,5	
95-1	Scheibe	Washer	1	6	
95-2	Innensechskantschraube	Socket head screw	1	M6x12	
96-1	Sicherungsring	Circlip	1		
98	Kabelentlastung	Cable discharge	1		
100	Deckel	Cover	1		03020245240
101	Schaltkasten	Switch box	1		03020245241
102	Kabelentlastung	Cable discharge	1		
157	Hauptschalter	Main switch	1		0302024187
158	Sicherungsgehäuse	Fuse housing	2		
159	Sicherung	Fuse	1	2A	0460639016
160	Sicherung	Fuse	1	2A	0460639016
161	Lüfterrad	Fan wheel	1		
162	Motordeckel	Motor cover	1		
163	Rändelschraube	Knurled screw	2		
164	Gleitlager	Plain bearing	1	18x20x8	03020243164
165	Gleitlager	Plain bearing	1	32x36x22	
166	Bohrtisch	Drilling machine table	1	ab / from 08/2019	03020243166
Teile ohne Abbildung / Parts without illustration					
0	Transformator (ohne Abbildung)	Transformer (without	1		0302024196
0	Schütz (ohne Abbildung)	Contact (without	1	230V/16A	0460025
Komplette sätze / Complete Sets					
CPL	Pinole komplett	Sleeve complete			030202419CPL
CPL	Halterung Bohrfutterschutz	Fixing drill chuck guard			0302024149CPL
CPL	Bohrfutterschutz komplett	Drill chuck guard complete			0302024153CPL

9.5 Ersatzteilzeichnung B24HV - Spare parts drawing B24HV

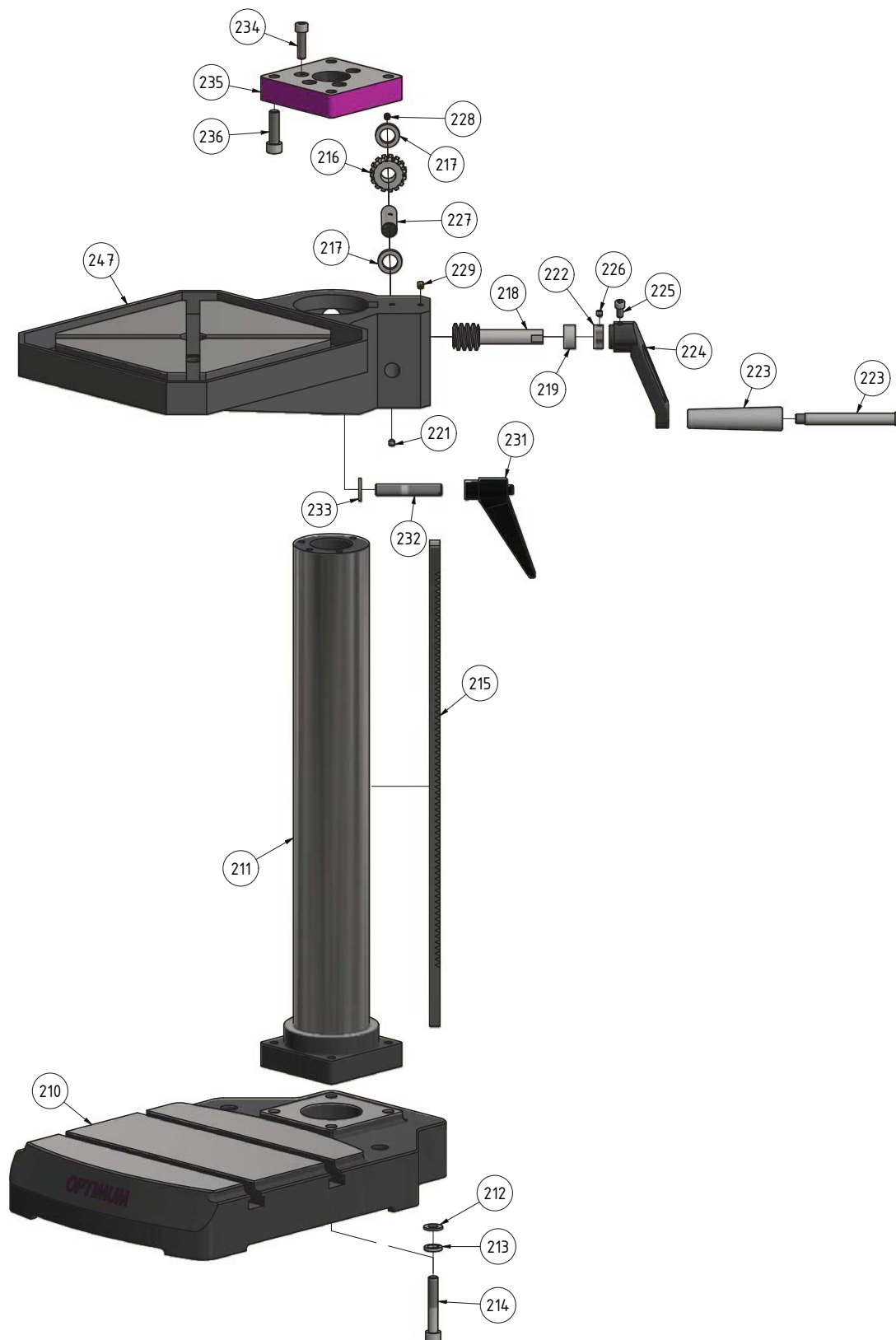
D Bohrkopf B24HV - Drilling head B24HV



Img.9-4: Bohrkopf B24HV - Drilling head B24HV

B24H_B24HV_B28H_B28HV_parts.fm

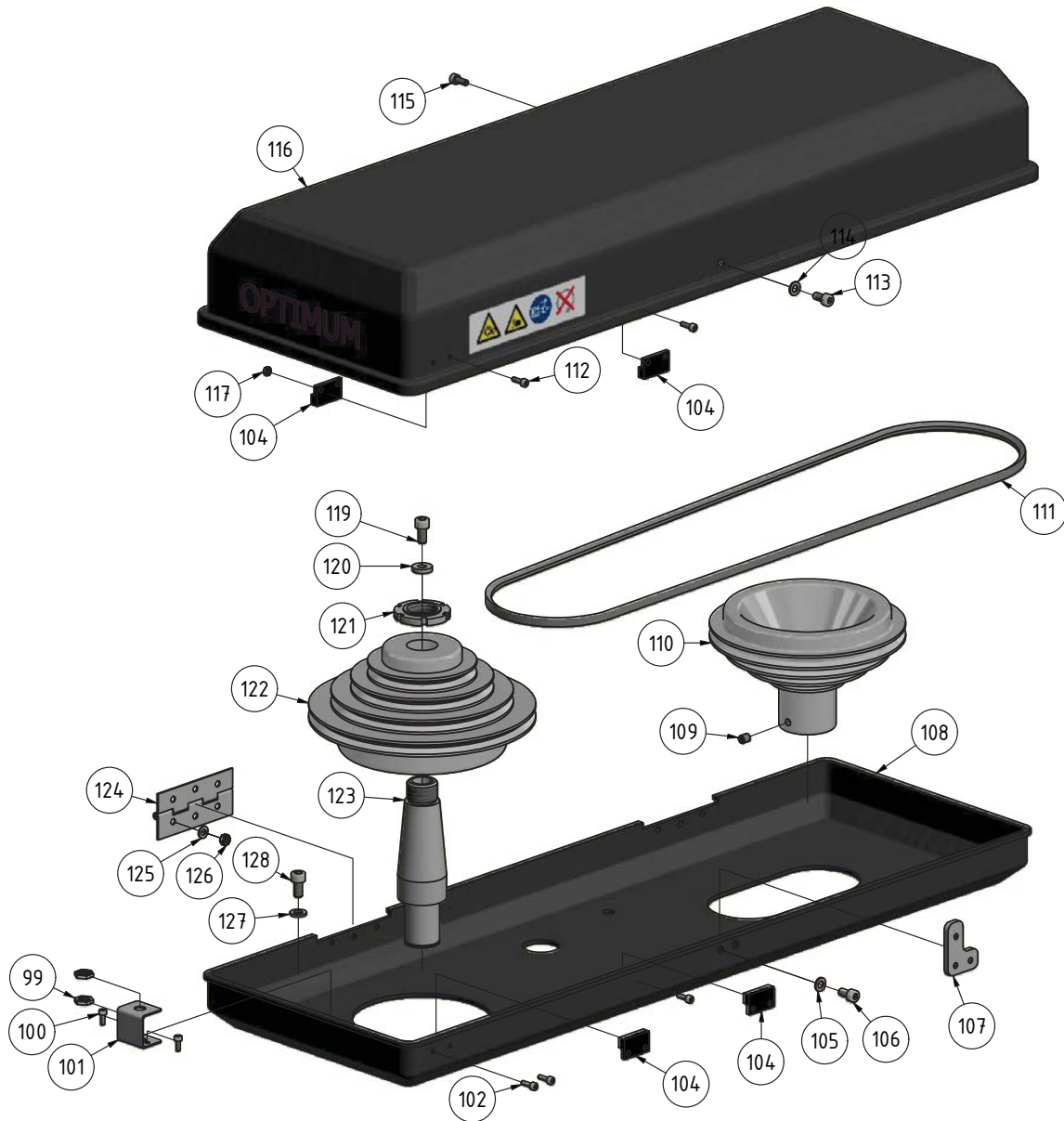
E Säule und Bohrtisch B24HV - Column and drilling table B24HV



Img.9-5: Säule und Bohrtisch B24HV - Column and drilling table B24HV

B24H_B24HV_B28H_B28HV_parts.fm

F Keilriemenscheiben B24HV - Pulleys B24HV



Img.9-6: Keilriemenscheiben B24HV - Pulleys B24HV

Ersatzteilliste B24HV - Parts list B24HV					
Pos.	Bezeichnung	Description	Menge Qty.	Grösse Size	Artikelnummer Item no.
99	Sechskantmutter	Hexagonal nut	2		
100	Innensechskantschraube	Socket head screw	2		
101	Halterung Sensor	Holder sensor	1		03020245101
102	Innensechskantschraube	Socket head screw	2		
104	Reed Kontakt	Reed contact	2		0302024192
105	Scheibe	Washer	2		
106	Innensechskantschraube	Socket head screw	2		
107	Platte Schließer	Plate closer	1		
108	Riemengehäuse Unterteil	Belt housing bottom part	1		0302024132U
109	Innensechskant - Stiftschraube	Threaded pin	1		
110	Riemenscheibe	Pulley	1		03020245110
111	Keilriemen	V-belt	1	7M1150	03020245111
112	Innensechskantschraube	Socket head screw	2		
113	Innensechskantschraube	Socket head screw	1		
114	Scheibe	Washer	1		
115	Innensechskantschraube	Socket head screw	12		
116	Riemengehäuse Oberteil	Belt housing upper part	1		0302024132D

B24H_B24HV_B28H_B28HV_parts.fm

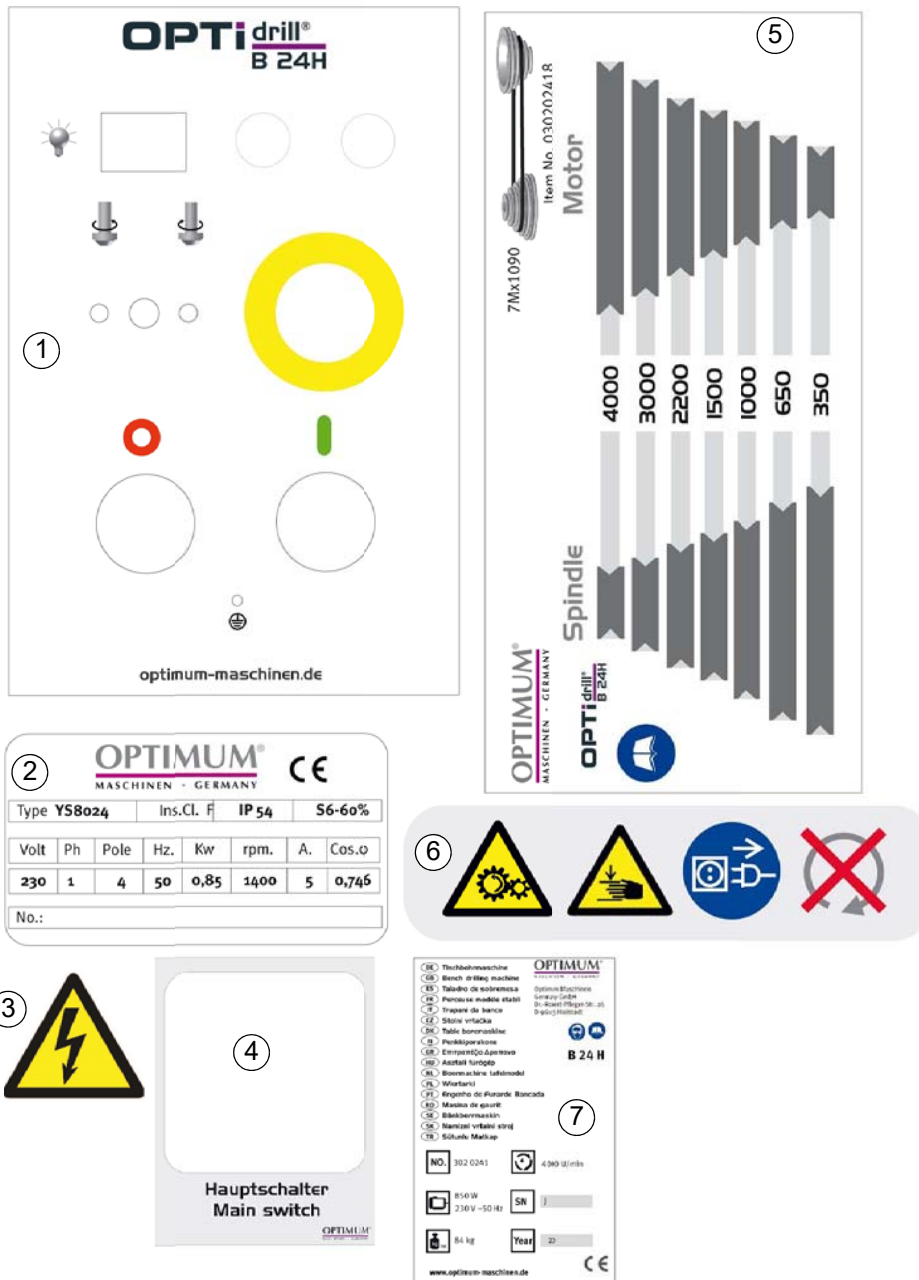
Ersatzteilliste B24HV - Parts list B24HV

Pos.	Bezeichnung	Description	Menge Qty.	Grösse Size	Artikelnummer Item no.
117	Sechskantmutter	Hexagonal nut	4		
119	Innensechskantschraube	Socket head screw	1		
120	Scheibe	Washer	1		
121	Nutmutter	Groove nut	1	M22x1,5	
122	Riemenscheibe	Pulley	1		03020245122
123	Welle	Spindle	1		
124	Scharnier	Articulation	2		
125	Scheibe	Washer	12		
126	Sechskantmutter	Hexagonal nut	12		
127	Scheibe	Washer	4		
128	Innensechskantschraube	Socket head screw	4		
130	Innensechskantschraube	Socket head screw	4		
131	Paßfeder	Feather key	1		
131-1	Pinolenvorschubgriff	Spindle sleeve feed grip	1		0302024117
131-2	Griff	Grip	3		03020241171
132	Schnellspanngriff	Quick action grip	1		
133	Innensechskantschraube	Socket head screw	1		
134	Schild „Spannen“ „Lösen“	Label „span“ „release“	1		
135	Innensechskantschraube	Socket head screw	2		
136	Klemmschraube	Clamping screw	1		
137	Bolzen Spannen	Bolt span	1		
138	Sechskantmutter	Hexagonal nut	1		
139	Buchse Schnellspanngriff	Bushing quick action grip	1		
140	Innensechskantschraube	Socket head screw	1	M3x8	
141	Abdeckung Motor	Cover motor	1		03020245141
142	Flansch	Flange	1		03020245142
143	Innensechskantschraube	Socket head screw	4		
144	Abdeckung Bohrkopf	Cover drilling head	1		03020245144
145	Abdeckung	Cover	1		03020245145
146	Brushlesscontroller	Brushlesscontroller	1	Type V3.21	0302BCV321
147	Innensechskantschraube	Socket head screw	3		
148	Bohrkopf	Drilling head	1		03020245148CPL
149	Kugellager	Ball bearing	2	6005	0406005R
150	Sicherungsring	Circlip	2	DIN472 47x1.6	042SR47I
151	Scheibe	Washer	4		
152	Distanzring	Spacer ring	1		0302024143
153	Kugellager	Ball bearing	2	6005	0406005R
154	Sicherungsring	Circlip	2	DIN472 47x1.6	042SR47I
155	Halteplatte	Holder plate	1		
156	Innensechskantschraube	Socket head screw	6		
157	Hauptschalter	Main switch	1	660V 20A	0302024187
158	Buchse	Bushing	1		03020245158
159	Stecker- Netzanschluss	Connector electric supply	1		
160	Spannstift	Split pin	2	3x12	
161	Spanner Spiralfeder	Spanner spiral spring	1		
162	Buchse verzahnte Welle	Bushing toothed shaft	1		
163	Spiralfeder inkl. Gehäuse	Spiral spring incl. Housing	1		0302024157
165	Abdeckplatte	Covering plate	1		0302024147
166	Innensechskantschraube	Socket head screw	2		
167	Digitalanzeige	Digital display	1		03020245167
168	Schalter Licht	Light switch	1	250V 6A	0460005
169	Potentiometer	Potentiometer	1		03338120R1.5
170	Sicherungsring	Circlip	1	DIN471-12x1	042SR12W
172	Schalter Drehrichtung	Change over switch	1		0460009
173	Not Aus Schlagschalter	Emergency OFF push	1		0460058
174	Schalter Ein/Aus	Switch ON/OFF	1		03338120S1.3
176	Innensechskantschraube	Socket head screw	4		
177	Halterung Bohrfutterschutz	Fixing drill chuck	1		0302024149CPL
177-1	Trafo	Trafo	1		030202411771
177-2	EMV-Filter	EMV-Filter	1		030202411772
178	Innensechskantschraube	Socket head screw	2		
180	Spindelmutter	Spindle nut	1		
181	Drehzahlsensor	Rotation speed sensor	1		03338120279
182	Kugellager	Ball bearing	1	6003-2Z	0406003R
183	O-Ring	O-ring	1		
184	Pinole	Spindle sleeve	1		
185	Kugellager	Ball bearing	1	6205	0406205R
188	Spindel	Spindle	1		
189	Motor	Motor	1	230V 1,5kW	03020245189
190	Deckel Beleuchtung	Cover illumination	1		0302024169
190-1	Glühlampe	Lamp	1	24V/50W	
191	Innensechskantschraube	Socket head screw	2		

B24H_B24HV_B28H_B28HV_parts.fm

Ersatzteilliste B24HV - Parts list B24HV					
Pos.	Bezeichnung	Description	Menge Qty.	Grösse Size	Artikelnummer Item no.
192	Paßfeder	Feather key	1	8x8x18	
193	Schaftrizel mit Nabe	Shank pinion	1		0302024170
194	Anzeige Scala	Mechanical indicator scale	1		03020241702
195	Ring	Ring	1		03020241703
196	Innensechskantschraube	Socket head screw	2	M6x16	
197	Spannstift	Spring pin	1		
198	Kabelverschraubung	Cable connection	2		
199	Skala	Scale	1		0302024122
200	Skalenring	Scale ring	1		0302024121
201	Zylinderstift	Straight pin	1	6x40	
202	Buchse Skala	Bushing scale	1		0302024120
203	Scheibe	Washer	1		
204	Innensechskantschraube	Socket head screw	2		
205	Abdeckung	Cover	1		
206	Gewindestift	Setscrew	1	M8x15	
207	Griffschraube	Knurled screw	1	M8x20	
208	Nutenstein	Sliding block	1		0302024180
210	Standfuss	Base	1		
211	Bohrsäule	Column	1		
212	Scheibe	Washer	4	GB/T93-1987-10	
213	Scheibe	Washer	4	GB/T97.1-1985-10	
214	Innensechskantschraube	Socket head screw	4	M10x60	
215	Zahnstange	Toothed rack	1		030202413
216	Zahnrad	Toothed wheel	1		030202414
217	Scheibe	Washer	2		
218	Antriebsschnecke	Drive screw	1		030202415
219	Distanzhülse	Spacer	1		
220	Schraube	Screw	1	JB-T7270.4-1994-2	
221	Innensechskant - Stiftschraube	Threaded pin	1		
222	Distanzhülse	Spacer	1		0302024183
223-1	Griff komplett	Handle complete	1	JB-T7270.4-1994	03020219139
224	Handkurbel	Crank	1		0302024116
225	Innensechskantschraube	Socket head screw	1		
226	Innensechskant - Stiftschraube	Threaded pin	1		
227	Welle	Shaft	1		
228	Oeler	Oiler	1		
229	Oeler	Oiler	2		
230	Innensechskantschraube	Socket head screw	1	M12x60	
231	Klemmhebel	Clamping lever	1		0302024175
232	Klemmschraube	Clamping screw	1	M12x60	0302024178
233	Scheibe	Washer	1	12	
234	Platte	Plate	1	M8x30	
235	Innensechskantschraube	Socket head screw	4		
236	Innensechskantschraube	Socket head screw	4	M10x25	
238	Sicherungsring	Circlip	1		
239	Kabelentlastung	Cable discharge	1		0302024198
240	Deckel	Cover	1		03020245240
241	Schaltkasten	Switch box	1		03020245241
242	Kabelentlastung	Cable discharge	1		
244	Gleitlager	Plain bearing	1	18x20x8	03020241164
245	Gleitlager	Plain bearing	1	32x36x22	03020283127
246	Lüfter	Fan	1		0302BCV3F
247	Bohrtisch	Drilling machine table	1	ab / from 08/2019	03020245247

G Maschinenschilder - Machine labels B24H

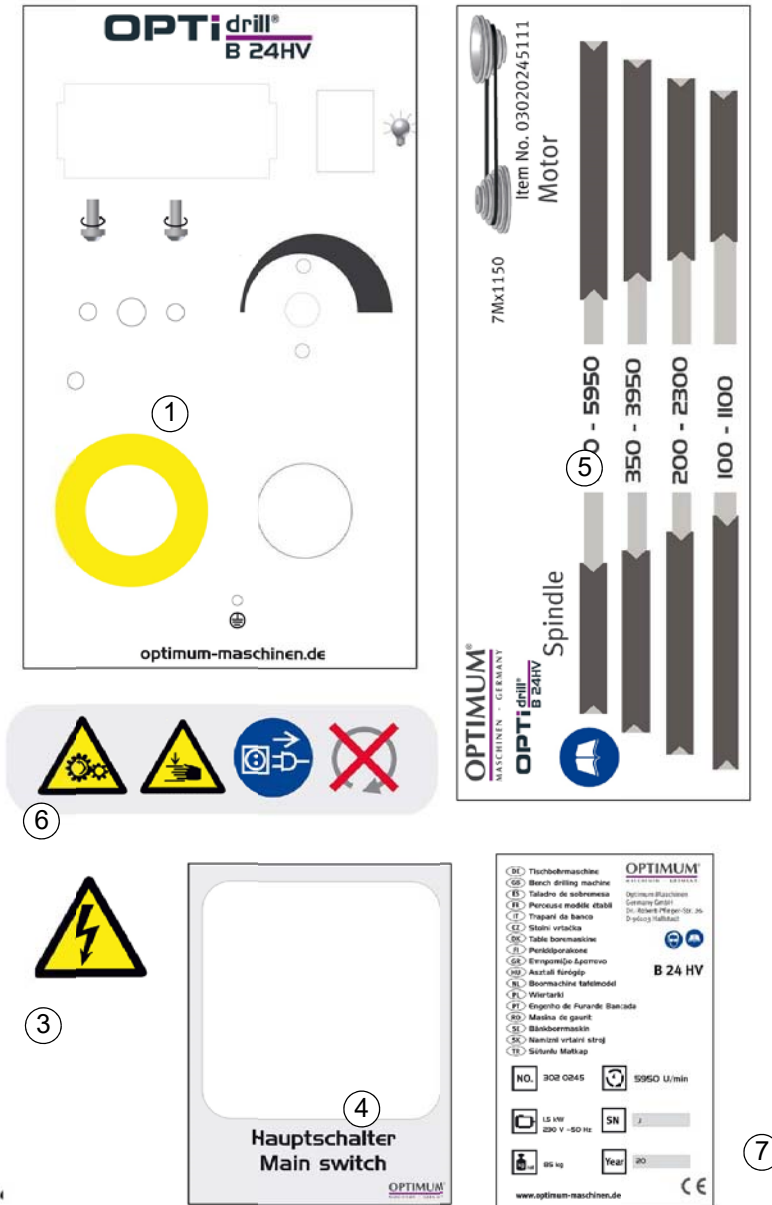


Img.9-7: Maschinenschilder - Machine labels B24H

B24H Maschinenschilder - Machine labels B24H					
Pos.	Bezeichnung	Description	Menge Qty.	Grösse Size	Artikelnummer Item no.
1	Frontschild	Front label	1		03020241L01
2	Motorschild	Motor label	1	B24H (230V)	03020241L02
2	Motorschild	Motor label	1	B24H (400V)	03020243L02
3	Sicherheitsschild	Safety label	1		03020241L03
4	Label Hauptschalter	Main switch label	1		03020241L04
5	Infoschild	Info label	1		03020241L05
6	Sicherheitsschild	Safety label	1		03020241L06
7	Maschinenlabel	Machine lable	1	B24H (230V)	03020241L07
7	Maschinenlabel	Machine lable	1	B24H (400V)	03020243L07

B24H_B24HV_B28H_B28HV_parts_fm

H Maschinenschilder - Machine labels B24HV

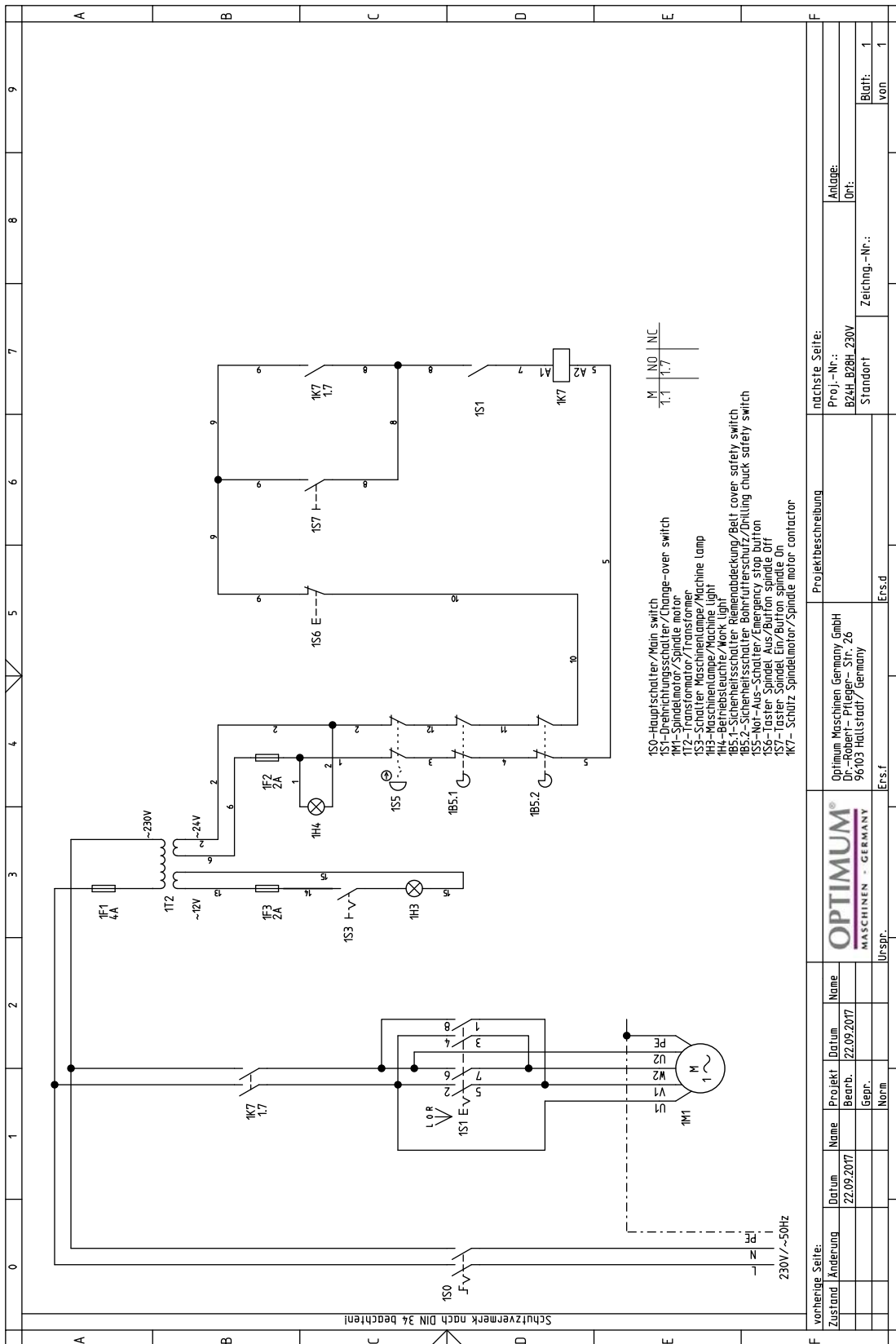


B24HV Maschinenschilder - Machine labels B24HV					
Pos.	Bezeichnung	Description	Menge Qty.	Grösse Size	Artikelnummer Item no.
1	Frontschild	Front label	1		03020245L01
1	Motorschild	Motor label	1		03020245L02
3	Sicherheitsschild	Safety label	1		03020241L03
4	Label Hauptschalter	Main switch label	1		03020241L04
5	Infoschild	Info label	1		03020245L05
6	Sicherheitsschild	Safety label	1		03020241L06
7	Maschinenlabel	Machine lable	1		03020245L07

B24H_B24HV_B28H_B28HV_parts_fm

9.6 Schaltplan - Wiring diagram B24H / B28H - 230 V

I

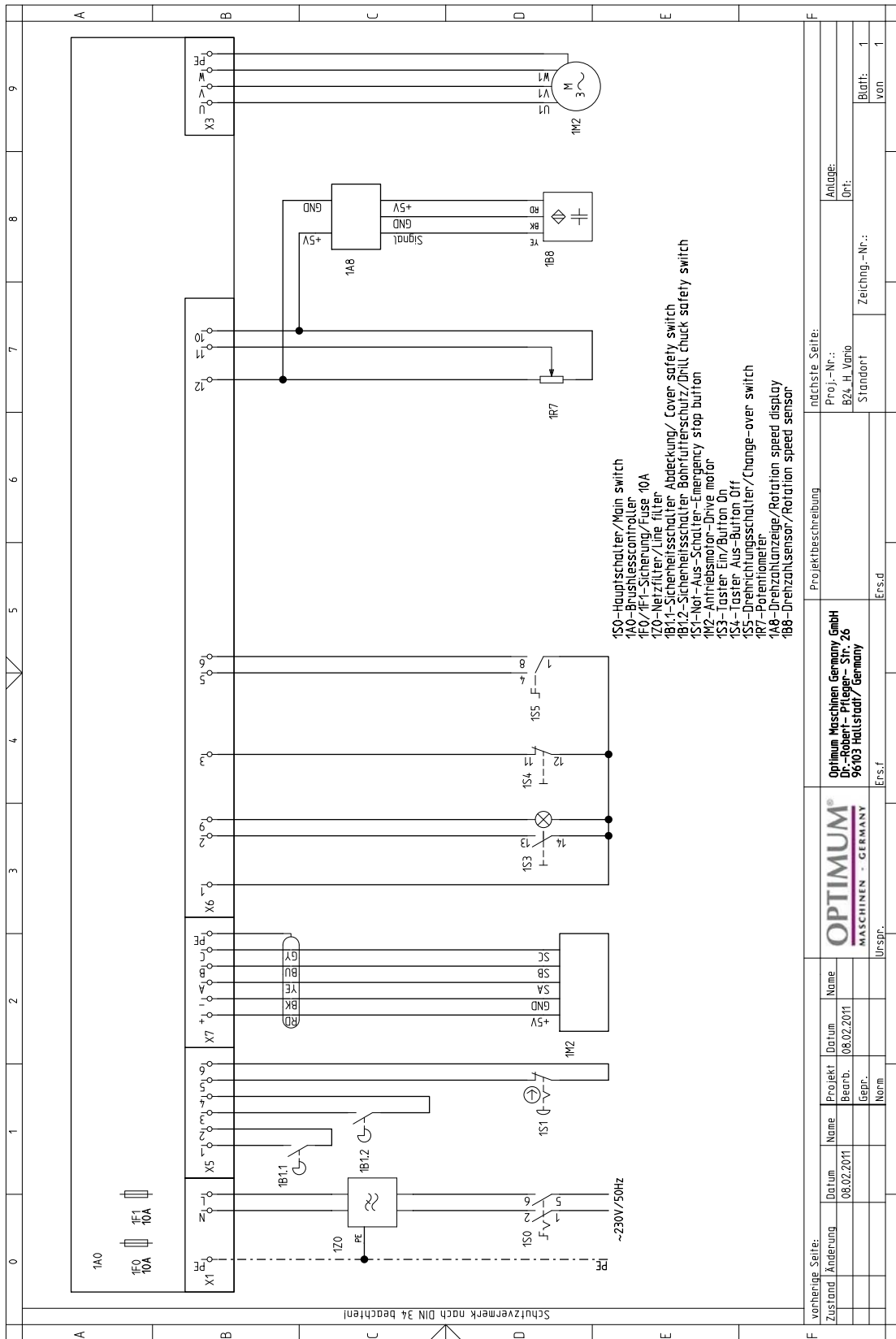


Img.9-8: Schaltplan - Wiring diagram B24H - 230V

B24H_B28HV_B28H_B28HV_parts.fm

9.7 Schaltplan - Wiring diagram B24HV

J

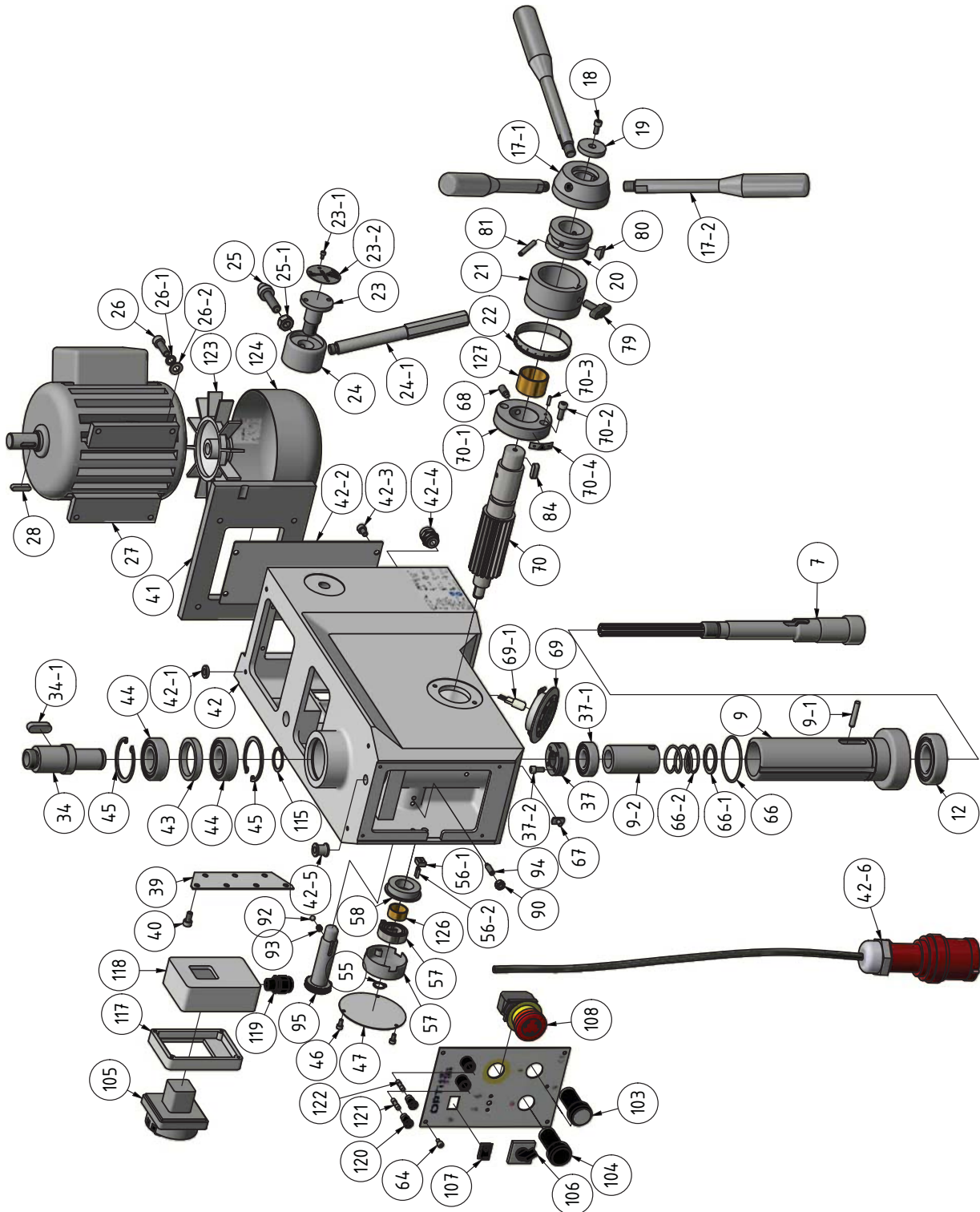


Img.9-9: Schaltplan - Wiring diagram B24HV

B24H_B24HV_B28H_B28HV_parts.fm

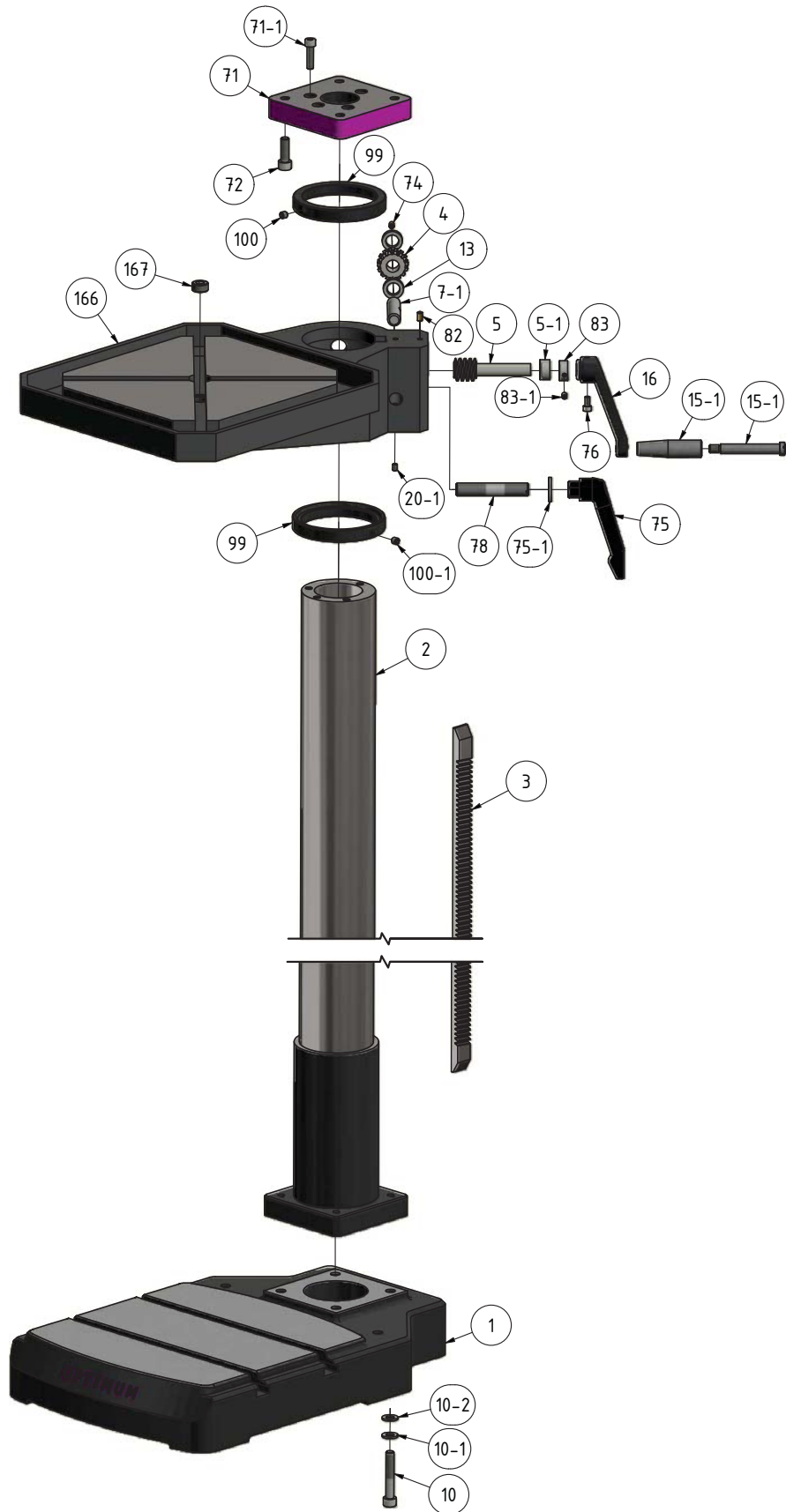
9.8 Ersatzteilzeichnung B28H - Spare parts drawing B28H

K Bohrkopf B28H - Drilling head B28H



Img.9-10: Bohrkopf B28H - Drilling head B28H

L Säule und Bohrtisch B28H - Column and drilling table B28H



B24H_B24HV_B28H_B28HV_parts.fm

Img.9-11: Säule und Bohrtisch B28H - Column and drilling table B28H

Ersatzteilliste B28H - Parts list B28H

Pos.	Bezeichnung	Description	Menge Qty.	Grösse Size	Artikelnummer Item no.
1	Standfuss	Base	1		030202831
2	Säule	Column	1		0302028302
3	Zahnstange	Toothed rack	1		030202833
4	Zahnrad	Toothed wheel	1		030202414
5	Antriebsschnecke	Drive screw	1		030202415
5-1	Distanzscheibe	Distance plate	1		
7	Spindel	Spindle	1		030202837
7-1	Welle	Shaft	1		
8	Keilriemen	V-belt	2	7M710	0390210
9	Pinole	Spindle sleeve	1		0302028309
CPL	Pinole komplett	Sleeve complete	1		0302028309CPL
9-1	Spannstift	Spring pin	1	5x40	03432240460
9-2	Buchse	Bushing	1		03020283092
10	Innensechskantschraube	Socket head screw	4	M12x60	
10-1	Scheibe	Washer	4	GB/T93-1987-12	
10-2	Scheibe	Washer	4	GB/T97.1-1985-12	
12	Kugellager	Ball bearing	1	6206	0406206R
13	Distanzscheibe	Distance plate	2		0302024113
15-1	Griff komplett	Grip complete	1	JB-T7270.4-1994	03020219139
16	Kurbel	Crank	1		0302024116
17	Pinolenvorschubgriff alte Version	Spindle sleeve feed grip old	1		03003333104
17-1	Halterung Pinolengriff	Fixture sleeve handle	1		03020283171
17-2	Pinolenvorschubgriff	Spindle sleeve handle	3		0302130332
18	Innensechskantschraube	Socket head screw	1	M5x20	
19	Scheibe	Washer	1		
19-1	Innensechskantschraube	Socket head screw	1	M16x90	
20	Buchse-Nabe-Skalenring	Bushing hup scalering	1		
20-1	Innensechskant - Stiftschraube	Threaded pin	1	M6x6	
21	Skalenring	Scale ring	1		0302028321
22	Skala	Scale	1		
23	Klemmschraube	Clamping screw	1		0302024123
23-1	Innensechskantschraube	Socket head screw	2	M3x10	
23-2	Schild „Spannen“ „Lösen	Label „spans“ „release“	1		
24	Buchse Schnellsparngriff	Bushing quick action grip	1		0302024124
24-1	Schnellsparngriff	Quick action grip	1		
25	Bolzen	Bolt	1		0302024125
25-1	Sechskantmutter	Hexagonal nut	1		
26	Sechskantschraube	hexagon bolt	4	M8x25	
26-1	Scheibe	Washer	4	GB/T93-1987-8	
26-2	Scheibe	Washer	4	GB/T97.1-1985-8	
27	Motor	Motor	1		0302028327
28	Paßfeder	Feather key	1	6x6x20	042P6620
29	Innensechskantschraube	Socket head screw	3	M5x10	
29-1	Scheibe	Washer	2	5	
30	Riemengehäuse Unterteil	Belt housing base	1		0302024132U
31	Riemenscheibe	Pulley	1		0302028331
31-1	Innensechskant - Stiftschraube	Threaded pin	1		
32	Riemengehäuse Oberteil	Belt housing upper part	1		0302024132D
32-1	Innensechskantschraube	Socket head screw	6	M5x10	
34	Welle (Riemenscheibe)	Washer	1		0302028334
34-1	Paßfeder	Feather key	1		
35	Platte Schließer	Plate closer	1		
36	Innensechskantschraube	Socket head screw	4	M6x15	
36-1	Scheibe	Washer	4		
36-2	Innensechskantschraube	Socket head screw	4		
36-3	Scharnier	Articulation	2		
36-4	Scheibe	Washer	12		
36-5	Sechskantmutter	Hexagonal nut	12		
37	Spindelmutter	Spindle nut	1		0302028337
37-1	Kugellager	Ball bearing	1	6004-2Z	0406004ZZ
37-2	Innensechskantschraube	Socket head screw	2		
38	Riemenscheibe	Pulley	1		0302028338
39	Halteplatte	Socket head screw	1		0302024140
40	Innensechskantschraube	Socket head screw	7	M6x15	
41	Motorplatte	Motor plate	1		0302024141
42	Bohrkopf	Drilling head	1		0302028342
CPL	Bohrkopf komplette	Drilling head complete	1		0302028342CPL
42-1	Scheibe	Washer	4		
42-2	Platte	Plate	1		
42-3	Innensechskantschraube	Socket head screw	4	M6x10	
42-4	Kabelverschraubung	Cable connection	2		
42-5	Buchse	Bushing	1		

B24H_B24HV_B28H_B28HV_parts_fm

Ersatzteilliste B28H - Parts list B28H

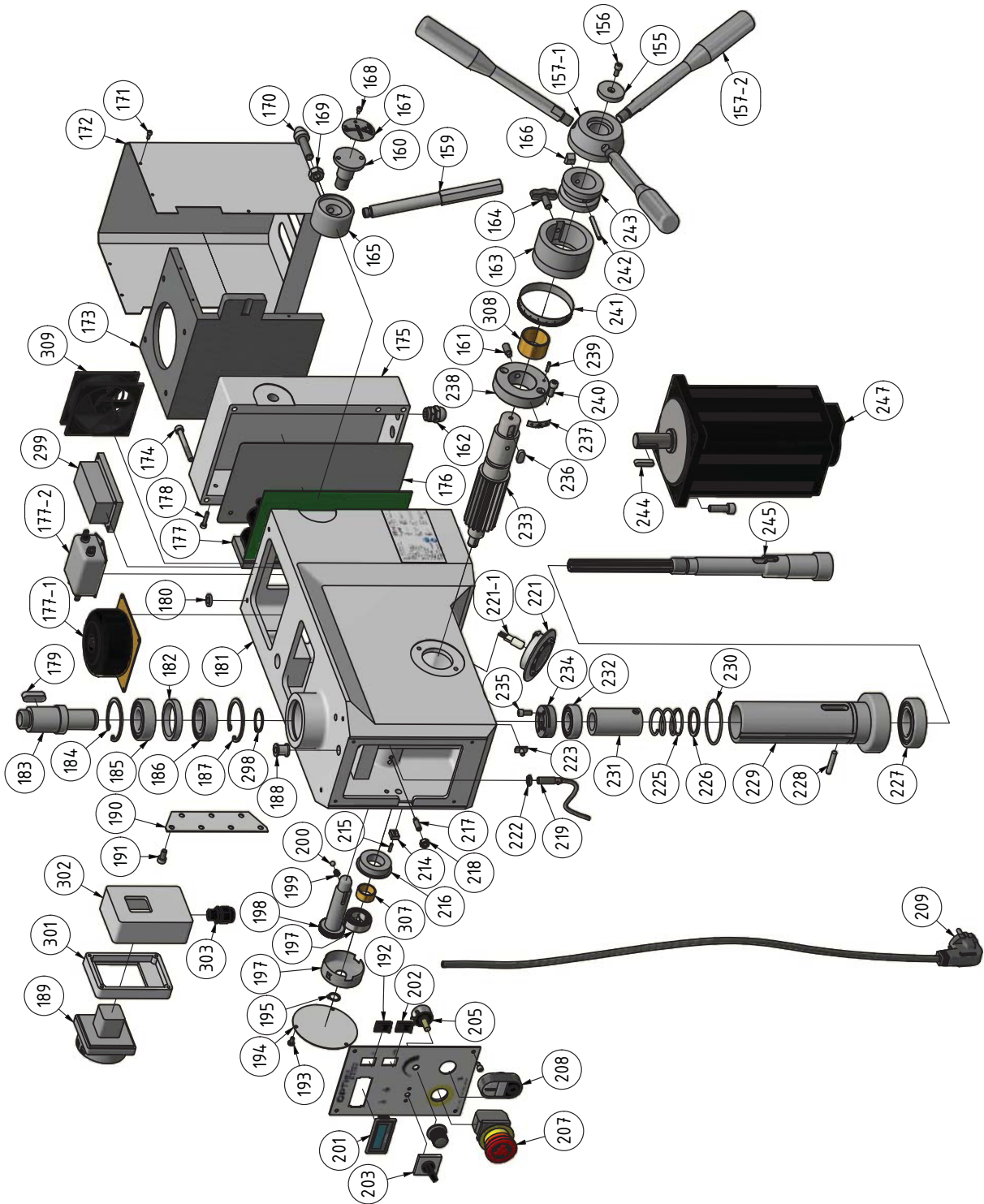
Pos.	Bezeichnung	Description	Menge Qty.	Grösse Size	Artikelnummer Item no.
42-6	Stecker- Netzanschluss	Connector electric supply	1		
43	Distanzring	Spacer ring	1		0302028343
44	Kugellager	Ball bearing	2	6205-2R	0406205R
45	Sicherungsring	Circlip	2	DIN472 47x1.6	042SR471
46	Innensechskantschraube	Socket head screw	3	M4x10	
47	Abdeckplatte	Covering plate	1		
48	Innensechskantschraube	Socket head screw	2	M6x30	
49	Halter Bohrfutterschutz	Drill chuck protection holder	1		0302024149CPL
51	Alu-Profil	Alu-profile	1	19x19	0302028351
53	Bohrfutterschutz komplett	Drill chuck protection cpl.	1		0302024153CPL
53-3	Schalter Bohrfutterschutz	Switch drill chuck	1		030031712018
55	Sicherungsring	Circlip	1	DIN471-12x1	042SR12W
56-1	Spanner Spiralfeder	Spanner spiral spring	1		03020283561
57	Rückholfeder inkl. Gehäuse	Return spring incl. Housing	1		0302024157
58	Rückholfedersitz	recuperating spring seat	1		0302028358
64	Innensechskantschraube	Socket head screw	4	M4x10	
66	O-Ring	O-ring	1		0302028366
66-1	Scheibe	Washer	1		03020283661
66-2	Feder	Spring	1		03020283662
67	Nutenstein	Sliding block	1		0302024167
68	Gewindestift	Setscrew	1	M8x15	0302028368
69	Maschinenbeleuchtung	Machine illumination	1		0302024169
69-1	Glühlampe	Lamp	1	12V/20W	046423800
70	Schaftrizel	Shank pinion	1		0302028370
70-1	Ring	Ring	1		03020241703
70-2	Innensechskantschraube	Socket head screw	2	M6x16	
70-3	Spannstift	Spring pin	1		
70-4	Anzeige Skala	Mechanical indicator scale	1		
71	Platte	Plate	1		0302028371
71-1	Innensechskantschraube	Socket head screw	4	M8x30	
72	Innensechskantschraube	Socket head screw	4	M10x25	
74	Oeler	Oiler	1		
75	Klemmhebel	Clamping lever	1		0333440011
75-1	Scheibe	Washer	1	16	
76	Innensechskantschraube	Socket head screw	1	M6x20	
78	Klemmschraube	Clamping screw	1	M16x80	0302028378
79	Griffschraube	Knurled screw	1	M8x20	
80	Nutenstein	Sliding block	1		0302028380
81	Zylinderstift	Straight pin	1	6x40	06198050100
82	Oeler	Oiler	2		
83	Distanzscheibe	Distance plate	1		0302024183
83-1	Innensechskant - Stiftschraube	Threaded pin	1	M6x6	
84	Paßfeder	Key	1	8x8x18	042P8820
86	Schwenkarm	Knee piece	1		0302028386
87	Riemenscheibe	Pulley	1		0302028387
90	Sechskantmutter	Hexagon nut	1	M6	
92	Kugel	Ball	1	Ø6mm	042KU06
93	Feder	Feather	1		0302028393
94	Gewindestift	Setscrew	1	M6x20	
95	Auswerfer	Ejector	1		0302028395
97	Sicherungsring	Circlip	2		
97-1	Sicherungsring	Circlip	1		
98	Lager	Bearing	2	6203	0406203R
99	Ring	Ring	2		0302028399
100	Gewindestift	Setscrew	1	M8x15	
100-1	Gewindestift	Setscrew	1	M8x15	
101	Scheibe	Washer	1		03020283101
102	Innensechskantschraube	Socket head screw	1	M6x20	
103	Drucktaster Ein	Bush button On	1	230V 5A	0302024185
104	Drucktaster Aus	Bush button Off	1	230V 5A	0302024186
105	Hauptschalter	main switch	1	660V 20A	0302024187
106	Schalter Drehrichtung	switch for direction of	1		0460009
107	Schalter Licht	light switch	1	250V 6A	
108	Schalter NOT-Halt	emergency -stop switch	1	600V 10A	0460058
109	Mutter	Nut	4	M4	
111	Reed kontakt	Reed contact	2	PS-3150	0302024192
112	Innensechskantschraube	Socket head screw	4	M3x10	
113	Nutmutter	Groove nut	1	M24x1,5	03020283113
115	Sicherungsring	Circlip	1		
117	Deckel	Cover	1		03020245240
118	Schaltkasten	Switch box	1		03020245241
119	Kabelentlastung	Cable discharge	1		0302024198

B24H_B24HV_B28H_B28HV_parts.fm

Ersatzteilliste B28H - Parts list B28H					
Pos.	Bezeichnung	Description	Menge Qty.	Grösse Size	Artikelnummer Item no.
120	Sicherungsgehäuse	Fuse housing	2		
121	Sicherung	Fuse	1		
122	Sicherung	Fuse	1		
123	Lüfterrad	Fan wheel	1		
124	Motordeckel	Motor cover	1		
126	Gleitlager	Plain bearing	1	20x23x11	03020283126
127	Gleitlager	Plain bearing	1	32x36x22	03020283127
128	Stopfen	Plug screw	1		03020283128
166	Bohrtisch	Drilling machine table	1	ab / from 08/2019	03020283166
166	Bohrtisch	Drilling machine table	1	bis / till 07/2019	03020283166A
0	Transformator (ohne Abbildung)	Transformer (without	1		0302024196
0	Schütz (ohne Abbildung)	Contactora (without	1	230V 16A	0460025

9.9 Ersatzteilzeichnung B28HV - Spare parts drawing B28HV

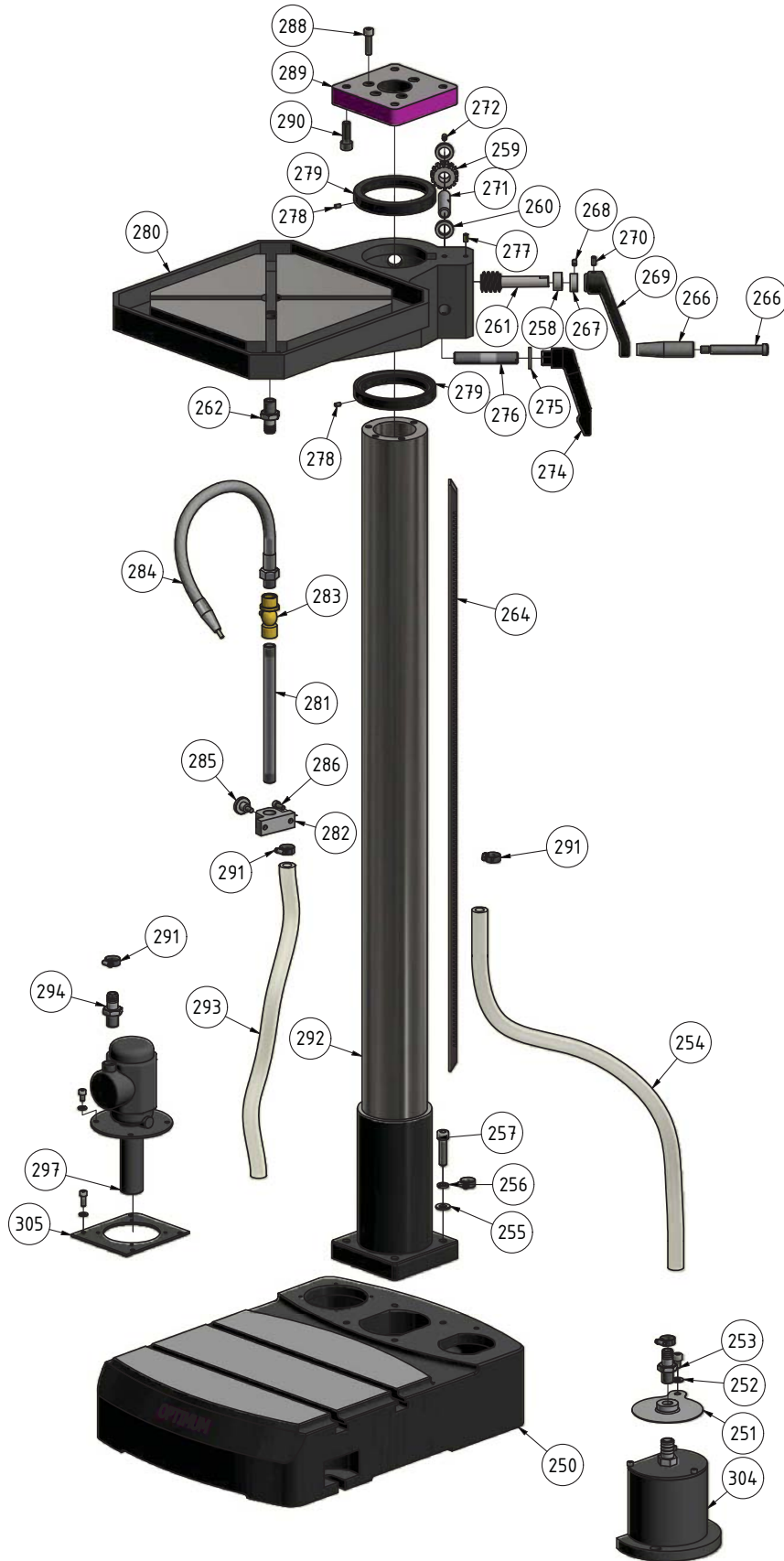
N Bohrkopf B28HV - Drilling head B28HV



Img.9-13: Bohrkopf B28HV - Drilling head B28HV

B24H_B24HV_B28H_B28HV_parts.fm

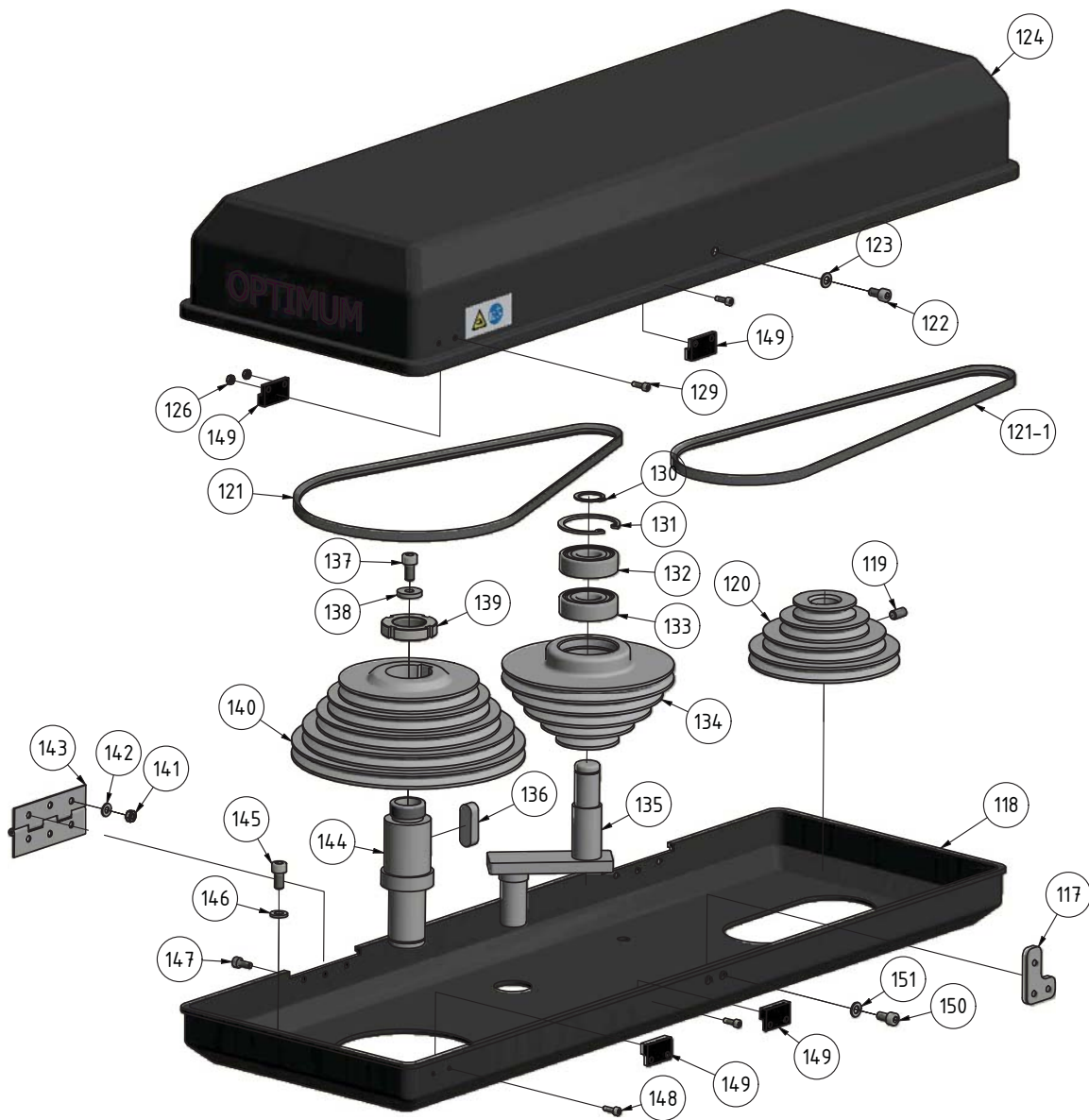
O Säule und Bohrtisch B28HV - Column and drilling table B28HV



Img.9-14: Säule und Bohrtisch B28HV - Column and drilling table B28HV

B24H_B24HV_B28H_B28HV_parts_fm

P Keilriemenscheiben B28HV - Pulleys B28HV



Img.9-15: Keilriemenscheiben B28HV - Pulleys B28HV

Ersatzteilliste B28HV - Parts list B28HV					
Pos.	Bezeichnung	Description	Menge Qty.	Grösse Size	Artikelnummer Item no.
117	Platte Schließer	Plate closer	1		
118	Riemengehäuse Unterteil	Belt housing base	1		0302024132U
119	Innensechskant - Stiftschraube	Threaded pin	1		
120	Riemenscheibe	Pulley	1		03020285120
121	Keilriemen	V-belt	1	7M710	0390210
121-1	Keilriemen	V-belt	1	7M775	03020285128
122	Innensechskantschraube	Socket head screw	3	M5x10	
123	Scheibe	Washer	3	5	
124	Riemengehäuse Oberteil	Belt housing upper part	1		0302024132D
125	Innensechskantschraube	Socket head screw	6	M5x10	
126	Mutter	Nut	4	M3	
129	Innensechskantschraube	Socket head screw	4	M3x10	
130	Sicherungsring	Circlip	1		

B24H_B24HV_B28H_B28HV_parts.fm

Ersatzteilliste B28HV - Parts list B28HV

Pos.	Bezeichnung	Description	Menge Qty.	Grösse Size	Artikelnummer Item no.
131	Sicherungsring	Circlip	1		
132	Lager	Bearing	1	6203	0406203R
133	Lager	Bearing	1	6203	0406203R
134	Riemenscheibe	Pulley	1		0302028387
135	Schwenkarm	Knee piece	1		0302028386
136	Paßfeder	Feather key	1		
137	Innensechskantschraube	Socket head screw	1		
138	Scheibe	Washer	1		
139	Nutmutter	Groove nut	1	M24x1,5	
140	Riemenscheibe	Pulley	1		0302028338
141	Sechskantmutter	Hexagonal nut	12		
142	Scheibe	Washer	12		
143	Scharnier	Articulation	2		
144	Welle (Riemenscheibe)	Washer	1		0302028334
145	Innensechskantschraube	Socket head screw	4	M6x15	
146	Scheibe	Washer	4		
147	Innensechskantschraube	Socket head screw	4		
148	Innensechskantschraube	Socket head screw	4		
149	Reed kontakt	Reed contact	2	PS-3150	0302024192
150	Innensechskantschraube	Socket head screw	3	M5x10	
151	Scheibe	Washer	2	5	
155	Scheibe	Washer	1		
156	Innensechskantschraube	Socket head screw	1		
157	Pinolenvorschubgriff alte Version	Spindle sleeve feed grip old	1		03003333104
157-1	Halterung Pinolengriff	Fixture sleeve handle	1		03020283171
157-2	Pinolenvorschubgriff	Spindle sleeve handle	3		0302130332
158	Kunststoffgriff alte Version	Plastic handhold old version	3		
159	Schnellspanngriff	Quick action grip	1		
160	Klemmschraube	Clamping screw	1		0302024123
161	Gewindestift	Setscrew	1	M8x15	0302028368
162	Kabelverschraubung	Cable connection	2		
163	Skalenring	Scale ring	1		0302028321
164	Griffschraube	Knurled screw	1	M8x20	0302024179
165	Buchse Schnellspanngriff	Bushing quick action grip	1		0302024124
166	Nutenstein	Sliding block	1		0302028380
167	Schild „Spannen“ „Lösen“	Label „spans“ „release“	1		
168	Innensechskantschraube	Socket head screw	2	M3x10	
169	Sechskantmutter	Hexagonal nut	1		
170	Bolzen	Bolt	1		
171	Innensechskantschraube	Socket head screw	6	M3x8	
172	Abdeckung Motor	Cover motor	1		
173	Flansch Motor	Flange motor	1		03020245142
174	Innensechskantschraube	Socket head screw	6	M6x55	
175	Abdeckung Bohrkopf	Cover drilling head	1		
176	Abdeckung	Cover	1		
177	Brushlesscontroller	Brushlesscontroller	1	Type V3.22	0302BCV322
177-1	Trafo	Trafo	1		030202411771
177-2	EMV-Filter	EMV-Filter	1		030202411772
178	Innensechskantschraube	Socket head screw	3	M4x20	
179	Paßfeder	Feather key	1		
180	Scheibe	Washer	4		
181	Bohrkopf	Drilling head	1		03020285181
182	Distanzring	Spacer ring	1		0302028343
183	Welle	Shaft	1		0302028334
184	Sicherungsring	Circlip	2	DIN472 47x1.6	042SR471
185	Kugellager	Ball bearing	1	6205-2R	0406205R
186	Kugellager	Ball bearing	1	6005	0406005R
187	Sicherungsring	Circlip	2	DIN472 47x1.6	042SR471
188	Buchse	Bushing	1		
189	Hauptschalter	main switch	1	660V 20A	0302024187
190	Halteplatte	Socket head screw	1		0302024140
191	Innensechskantschraube	Socket head screw	7	M6x15	
192	Schalter Licht Ein/ Aus	Light switch ON/ OFF	1	250V 6A	
193	Innensechskantschraube	Socket head screw	3		
194	Abdeckplatte	Covering plate	1		
195	Sicherungsring	Circlip	1	DIN471-12x1	042SR12W
197	Rückholfeder inkl. Gehäuse	Return spring incl. Housing	1		0302024157
198	Auswerfer	Ejector	1		0302028395
199	Feder	Spring	1		0302028393
200	Kugel	Ball	1		042KU06
201	Digitalanzeige	Digital display	1		03020245167
202	Schalter Kühlmittelpumpe Ein/ Aus	Cooling pump switch ON/	1	250V 6A	

B24H_B24HV_B28H_B28HV_parts.fm

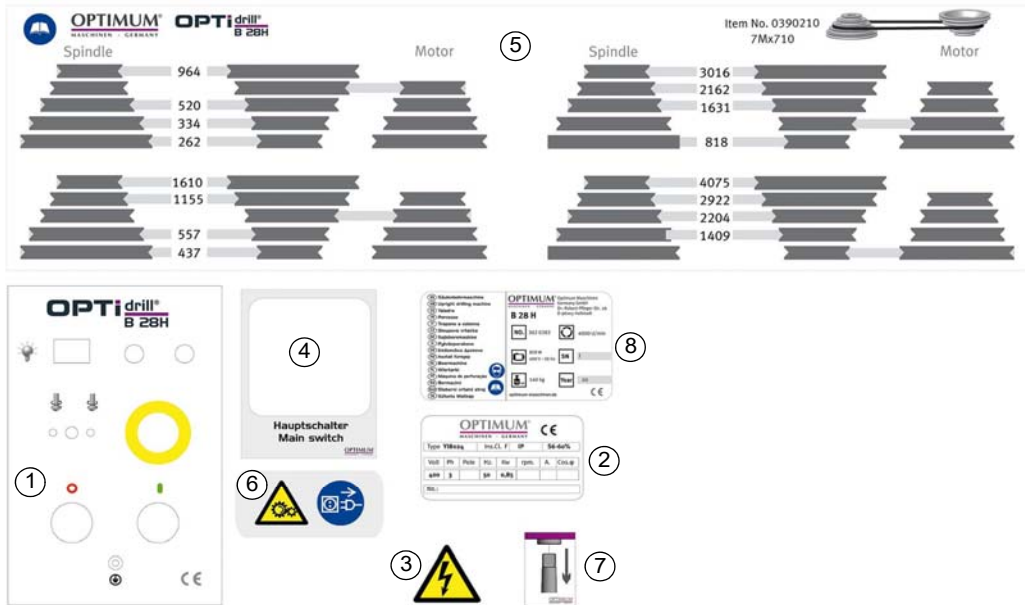
Ersatzteilliste B28HV - Parts list B28HV

Pos.	Bezeichnung	Description	Menge Qty.	Grösse Size	Artikelnummer Item no.
203	Schalter Drehrichtung	switch for direction of	1		0460009
205	Potentiometer	Potentiometer	1		03338120R1.5
206	Innensechskantschraube	Socket head screw	4	M4x10	
207	Schalter NOT-Halt	emergency -stop switch	1	600V 10A	0460049
208	Schalter Ein/Aus	Switch ON/OFF	1		03338120S1.3
209	Stecker- Netzanschluss	Connector electric supply	1		
211	Alu Profil	Alu profile	1	19x19	0302028351
212	Innensechskantschraube	Socket head screw	2	M6x30	
214	Spanner Spiralfeder	Spanner spiral spring	1		03020283561
215	Spannstift	Split pin	2	3x12	
216	Buchse	Bushing	1		0302028358
217	Gewindestift	Setscrew	1	M6x20	
218	Sechskantmutter	Hexagon nut	1	M6	
219	Drehzahlsensor	Rotation speed sensor	1		03020335121
220	Halter	Holder	1		0302024149CPL
221	Maschinenbeleuchtung	Machine illumination	1		
221-1	Lampe	Lamp	1	24V/50W	0344260
222	Sechskantmutter	Hexagonal nut	2		
223	Nutenstein	Sliding block	1		0302024167
225	Feder	Spring	1		03020283662
226	Scheibe	Washer	1		
227	Kugellager	Ball bearing	1	6206	0406206R
228	Spannstift	Spring pin	1	5x40	
229	Pinole	Spindle sleeve	1		0302028309
CPL	Pinole komplette	Sleeve complete	1		0302028309CPL
230	O-Ring	O-ring	1		0302028366
231	Buchse	Bushing	1		03020283092
232	Kugellager	Ball bearing	1	6004-2Z	0406004R
233	Schaftrizel	Shank pinion	1		0302028370
234	Spindelmutter	Spindle nut	1		0302028337
235	Innensechskantschraube	Socket head screw	2		
236	Paßfeder	Key	1	8x8x18	042P8820
237	Anzeige Skala	Mechanical indicator scale	1		
238	Ring	Ring	1		03020241703
239	Spannstift	Spring pin	1		
240	Innensechskantschraube	Socket head screw	2	M6x16	
241	Skala	Scale	1		
242	Zylinderstift	Straight pin	1	6x40	
243	Buchse-Nabe-Skalenring	Bushing hup scalering	1		
244	Passfeder	Key	1		
245	Spindel	Spindle	1		0302028387
247	Motor	Motor	1	230V 1,5kW	03020245189
248	Innensechskantschraube	Socket head screw	4	M8x25	
250	Standfuss	Base	1		03020285250
251	Platte Kühlmittelbehälter	Plate coolant reservoir	1		03020285251
252	Scheibe	Washer	1	8	
253	Innensechskantschraube	Socket head screw	1	M8x12	
254	Kühlmittelschlauch	Coolant hose	1		0333440025
255	Scheibe	Washer	4	GB97.1-85-10	
256	Scheibe	Washer	4	GB93-87-10	
257	Innensechskantschraube	Socket head screw	4	M10x40	
258	Distanzscheibe	Distance plate	1		
259	Zahnrad	Toothed wheel	1		
260	Distanzscheibe	Distance plate	1		
261	Antriebsschnecke	Drive screw	1		030202415
262	Schlauchtülle	Hose clip	2		03020285262
263	Gewindestift	Setscrew	1	M8x15	
264	Zahnstange	Toothed rack	1		030202833
266	Griff komplett	Grip complete	1	JB-T7270.4-1994	03020219139
267	Distanzscheibe	Distance plate	1		
268	Innensechskant - Stiftschraube	Threaded pin	1	M6x6	
269	Kurbel	Crank	1		0302024116
270	Innensechskantschraube	Socket head screw	1	M6x20	
271	Welle	Shaft	1		
272	Oeler	Oiler	1		
273	Innensechskantschraube	Socket head screw	1	M16x90	
274	Klemmhebel	Clamping lever	1		0333440011
275	Scheibe	Washer	1	16	
276	Klemmschraube	Clamping screw	1		0302024179
277	Oeler	Oiler	2		
278	Gewindestift	Setscrew	1	M8x15	
279	Ring	Ring	2		0302028399

B24H_B24HV_B28H_B28HV_parts.fm

Ersatzteilliste B28HV - Parts list B28HV					
Pos.	Bezeichnung	Description	Menge Qty.	Grösse Size	Artikelnummer Item no.
280	Bohrtisch	Drilling machine table	1		03020285280
280	Bohrtisch	Drilling machine table	1	ab / from 07/2019	03020285280
280	Bohrtisch	Drilling machine table	1	bis / till 08/2019	03020285280A
281	Rohr Kühlmittelschlauch	Coolant hose	1		03020285281
282	Halter	Holder	1		03020285282
283	Kugelhahn Kühlmittelschlauch	Ball valve	1		03020285283
284	Flexibler Kühlmittelschlauch	Flexible coolant hose	1		03020285284
285	Klemmschraube	Clamping screw	1	M6x12	
286	Innensechskantschraube	Hexagon socket screw	2	M6x14	
288	Innensechskantschraube	Socket head screw	4	M8x30	
289	Platte	Plate	1		0302028371
290	Innensechskantschraube	Socket head screw	4	M10x25	
291	Schlauchschele	Hose clamp	4		
292	Säule	Column	1		0302028302
293	Kühlmittelschlauch	Coolant hose	1		0333440025
294	Schlauchfülle	Hose clip	1		03020285294
295	Innensechskantschraube	Socket head screw	1	M6x10	
296	Scheibe	Washer	1	GB97.1-85-6	
297	Kühlmittelpumpe	Coolant pump	1		0302130349
298	Sicherungsring	Circlip	1		
299	Pumpenrelais	Pump relay	1		
301	Deckel	Cover	1		03020245240
302	Schaltkasten	Switch box	1		03020245241
303	Kabelentlastung	Cable discharge	1		0302024198
304	Spänefilter kpl.	Chip filter cpl.	1		03020285304
305	Adapterplatte	Adapter plate	1		03020285305
307	Gleitlager	Plain bearing	1	20x23x11	03020283126
308	Gleitlager	Plain bearing	1	32x36x22	03020283127
309	Lüfter	Fan	1		0302BCV3F

Q Maschinenschilder - Machine labels B28H

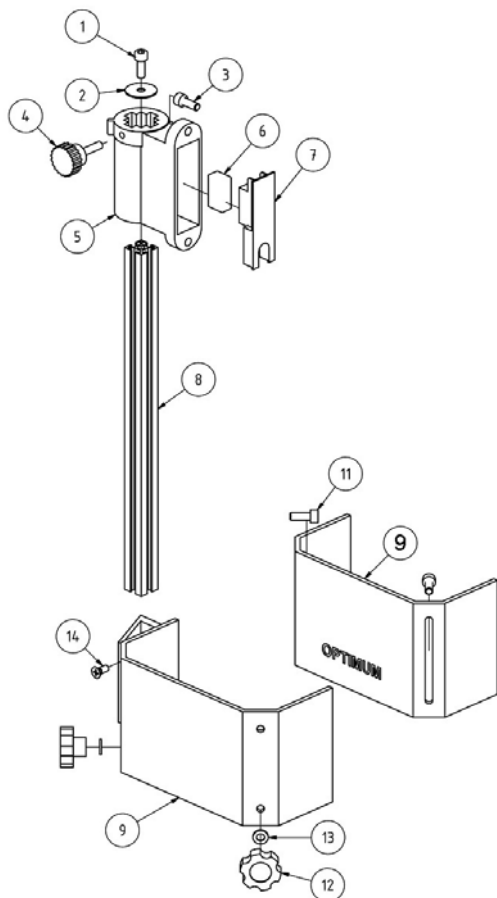


Img.9-16: Maschinenschilder - Machine labels B28H

Maschinenschilder - Machine labels - B28H					
Pos.	Bezeichnung	Designation	Menge Quantity	Grösse Size	Artikelnummer Article no.
1	Frontschild	Front label	1		03020283L01
2	Motorschild	Motor label	1		03020283L02
3	Sicherheitsschild	Safety label	1		03020241L03
4	Label Hauptschalter	Main switch label	1		03020241L04
5	Infoschild	Info label	1		03020283L05
6	Sicherheitsschild	Safety label	1		03020283L06
7	Hinweisschild	Instruction label	1		03020283L07
8	Maschinenlabel	Machine lable	1		03020283L08

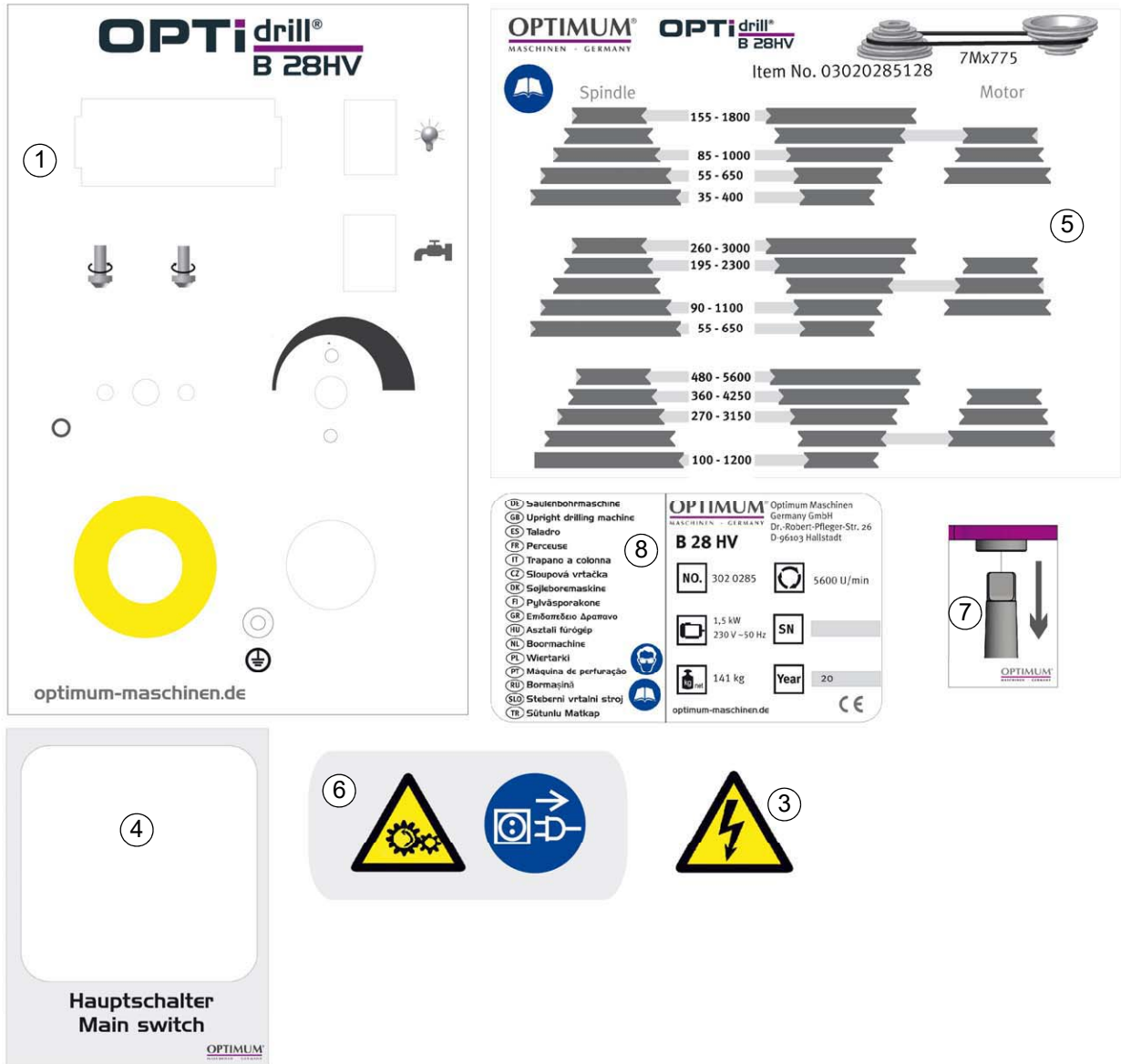
B24H_B24HV_B28H_B28HV_parts_fm

R Bohrfutterschutz - Drill chuck protection



Bohrfutterschutz - Drill chuck protection					
Pos.	Bezeichnung	Description	Menge Qty.	Grösse Size	Artikelnummer Item no.
1	Innensechskantschraube	Hexagon Head Screw	1		
2	Beilagscheibe	Washer		M5	
3	Innensechskantschraube	Hexagon Head Screw			
4	Rändelschraube	Knurled Head Screw	1		03020241535
6	Mikroschalter	Micro switch	1	bis Bj. 2018	030031712018
6	Mikroschalter	Micro switch	1	ab Bj. 2018	030031712018V2
7	Abdeckung Halter	Cover Holder			
8	Aluprofil	Aluprofile	1	19x19x350mm	0302028351
9	Sichtschuttscheibe	Protection Glass	1		0302024153
11	Nutschraube	Nut Screw		M5x20	
12	Rändelschraube	Knurled Head Screw			
13	Beilagscheibe	Washer		M5	
14	Spezialschraube	Special Screw	2	M5x10	
Komplett-Sätze					
	Bohrfutterschutz Halter	Holder Drill Chuck	1		0302024149CPL
	Bohrfutterschutz Kpl	Drill Chuck Protection CPL	1		0302024153CPL

S Maschinenschilder - Machine labels - B28HV



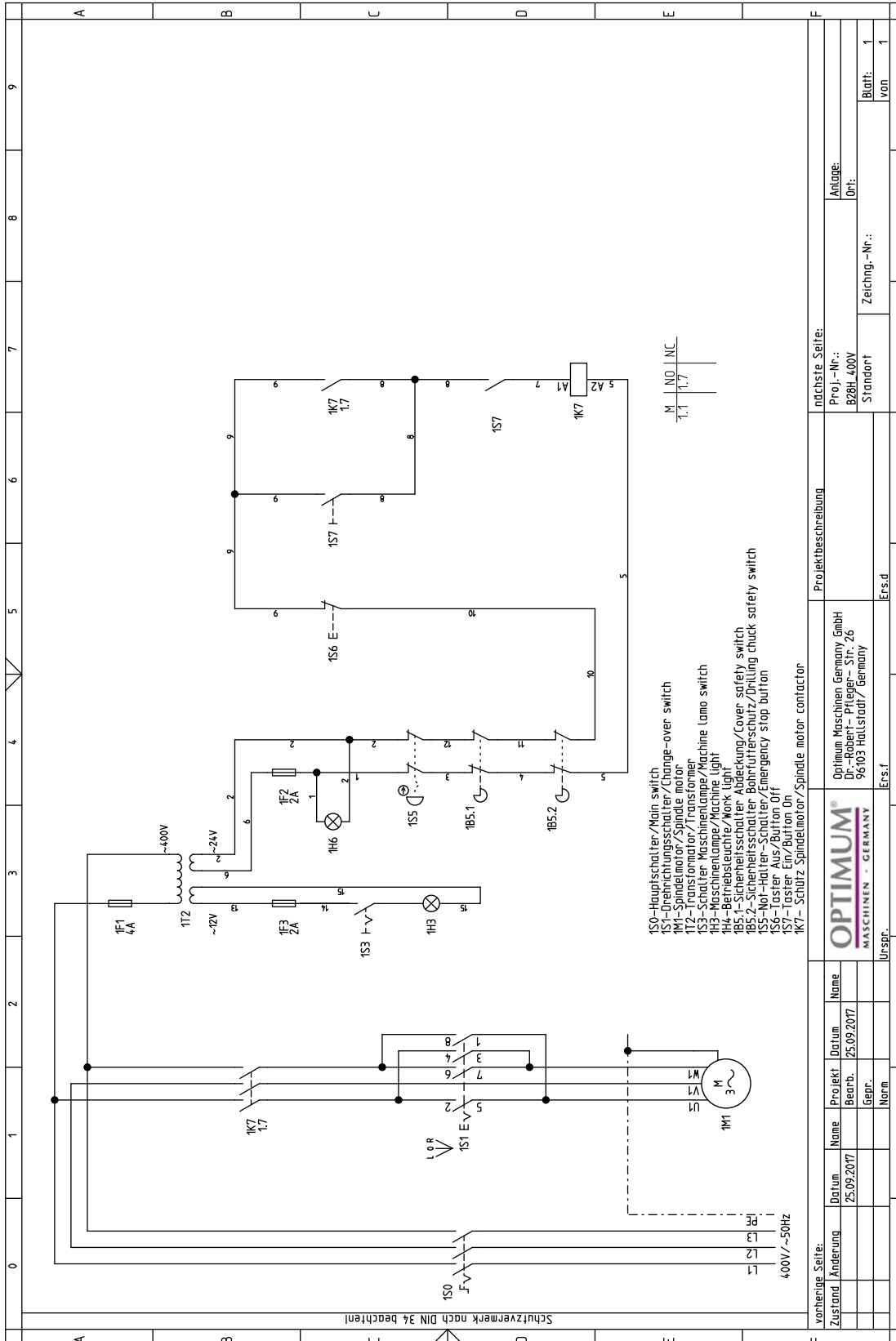
Img.9-17: Maschinenschilder - Machine labels B28HV

Maschinenschilder - Machine labels - B28HV					
Pos.	Bezeichnung	Designation	Menge	Größe	Artikelnummer
			Qty.	Size	Article no.
1	Frontschild	Front label	1		
2	Motorschild	Motor label	1		
3	Sicherheitsschild	Safety label	1		
4	Label Hauptschalter	Main switch label	1		
5	Infoschild	Info label	1		
6	Sicherheitsschild	Safety label	1		
7	Hinweisschild	Instruction label	1		
8	Maschinenlabel	Machine lable	1		

B24H_B24HV_B28H_B28HV_parts_fm

9.10 Schaltplan - Wiring diagram - B28H - 400V

T

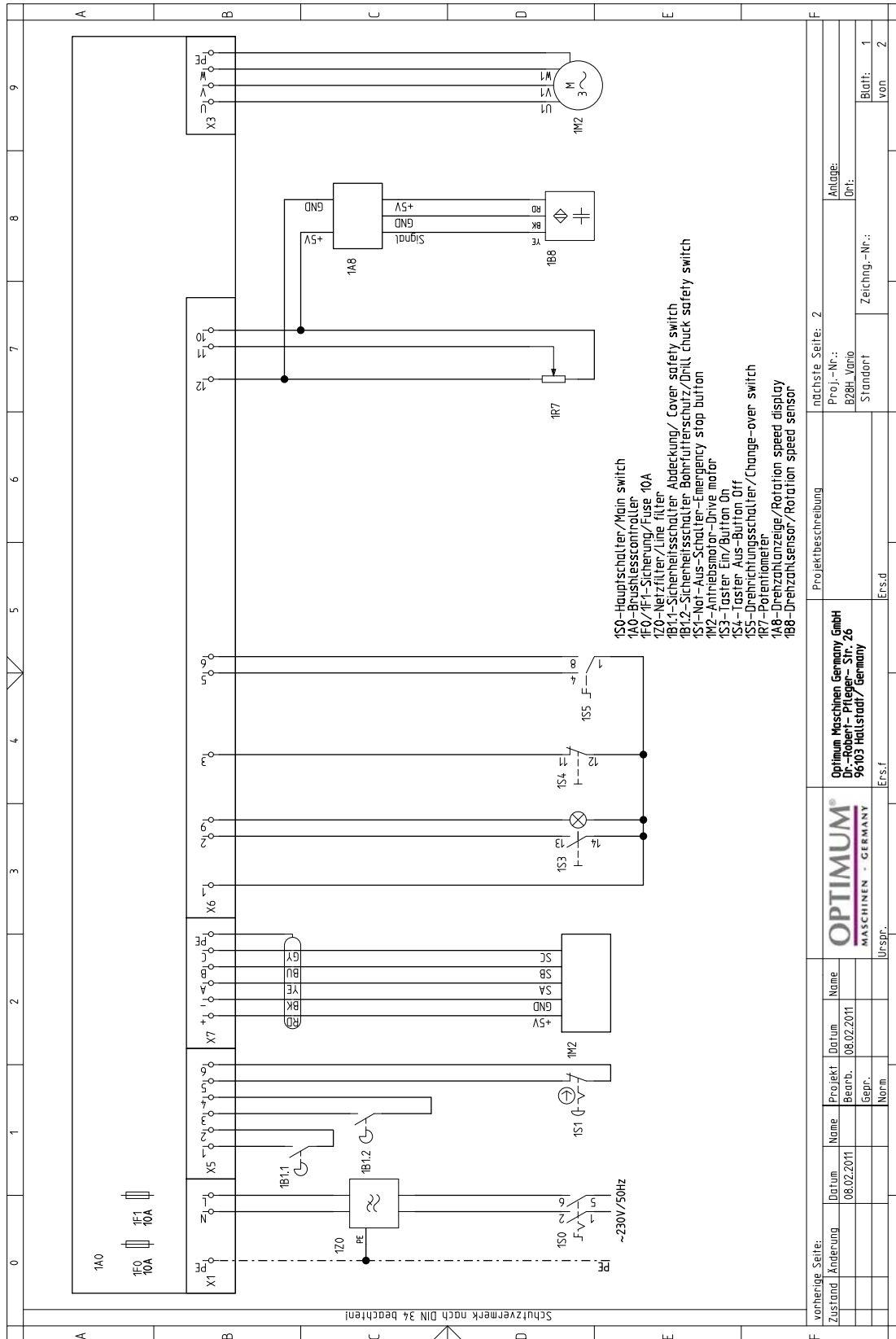


Img.9-18: Schaltplan - Wiring diagram B28H - 400V

B24H_B24HV_B28H_B28HV_parts.fm

9.11 Schaltplan - Wiring diagram - B28HV 1-2

U

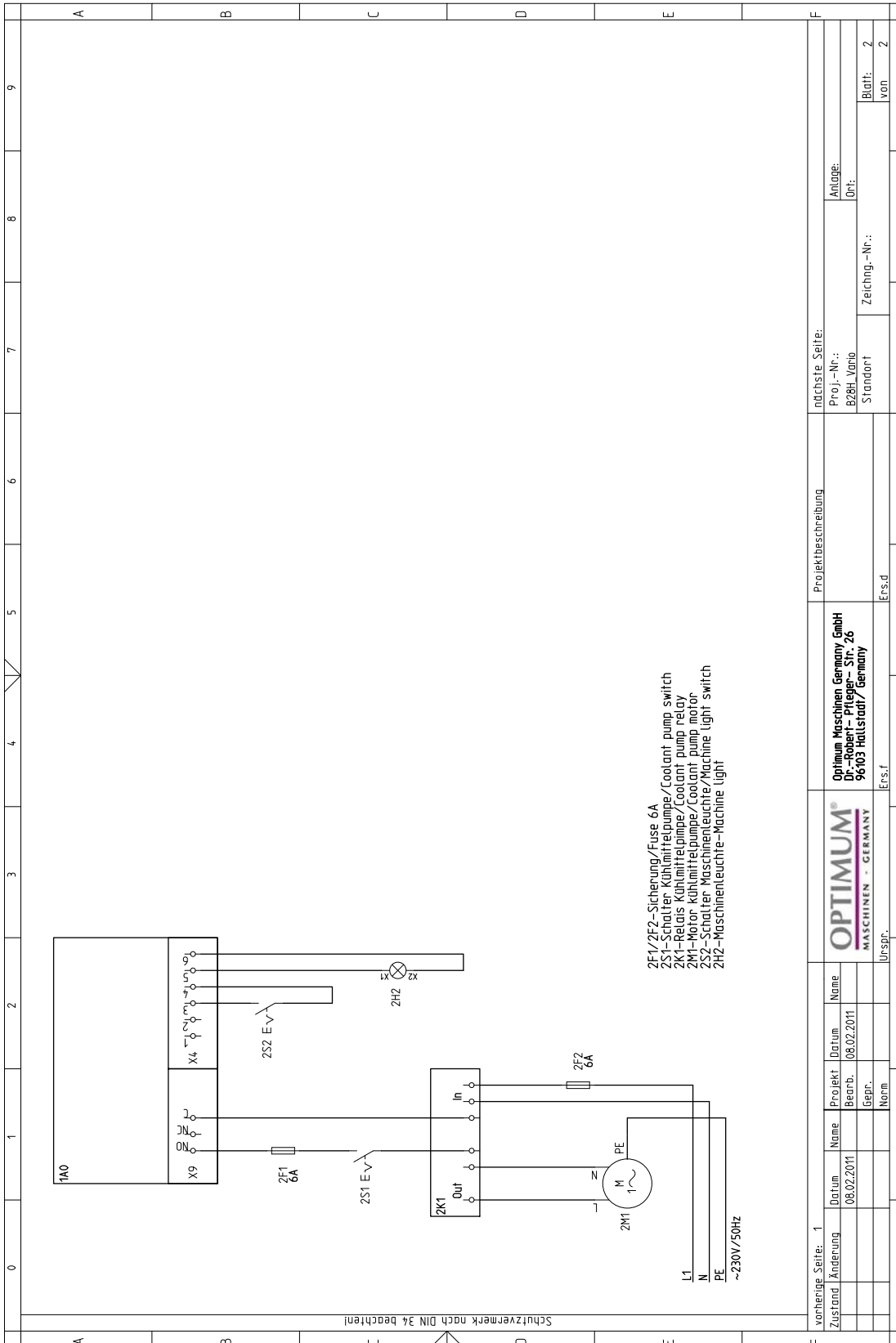


Img.9-19: Schaltplan - Wiring diagram B28HV 1-2

B24H_B24HV_B28H_B28HV_parts.fm

9.12 Schaltplan - Wiring diagram - B28HV 2-2

V



Img.9-20: Schaltplan - Wiring diagram B28HV 2-2

vorherige Seite: 1		nächste Seite:	
Zustand	Änderung	Projekt	Name
		Bearb.	08.02.2011
		Gepr.	
		Norm	
Projektbeschreibung		Anlage:	
Optimum Maschinen Germany GmbH Dr.-Robert-Pfleger-Str. 26 9603 Hallsstadt/Germany		B28H Vario	
Ers.f		Zeichn.-Nr.:	
Ers.d		Blatt: 2	
Ers.f		von 2	

B24H_B24HV_B28H_B28HV_parts.fm

Index

A

Abmessungen	23
Accident report	87
Anschluss	
elektrisch	20
Assembly	96
Drill head	100
drill table B24H	98
drill table B28H	98
Aufstellen	28

B

Bedien- und Anzeigeelemente	38
Bedienung	38
Bestimmungsgemäße Verwendung	9
Betriebsmittel	21
Bohrfutter	46

C

Classification of hazards	75
Connection	
electrical	88
Control and indicating elements	106
Copyright	134
Customer service	129
Customer service technician	129

D

Desinfektion	
Kühlschmiermittelbehälter	61
Dimensions	91
Disinfection	
Cooling lubricant tank	130
Disposal	137
Drehzahlen	21
Drehzahltafel	
B24H	43, 44
B28H	44, 45
Drehzahlveränderung	42
Drill chuck	115

E

Electronics	87
Elektrik	19
Entsorgung	68
Erste Inbetriebnahme	36

F

Fachhändler	60
Fehlanwendung	10
First commissioning	104

G

Gefahren-Klassifizierung	7
--------------------------------	---

I

Inspection	124
Inspektion	55
Installation	96
Instandhaltung	54
Intended use	77

K

Körperschutzmittel	17
Kühlschmierstoffe	62
Kundendienst	60
Kundendiensttechniker	60

L

Lagerung und Verpackung	28
Lieferumfang	28

M

Maintenance	123, 124
Malfunctions	132
Maschine einschalten	40
Misuse	78
Montage	28
Montieren	28
Bohrkopf	32
Bohrtisches B24H	30
Bohrtisches B28H	30

O

Obligations	
of the operating company	81
of the operator	81
Operating material	89
Operation	106

P

Personal protective equipment	85
Pflichten	
Bediener	13
Betreiber	13
Pictograms	76
Piktogramme	8
Product follow-up	137
Produktbeobachtung	68
Prüfplan	
wassergemischte Kühlschmierstoffe	62

R

Reinigung	
Kühlschmiermittelbehälter	61

S

Safety	
During maintenance	86
During operation	85
Safety devices	82
Safety instructions	75
Schnittgeschwindigkeiten	51
Scope of delivery	96
Service Hotline	143
Sicherheit	
bei der Instandhaltung	18
während des Betriebs	17
Sicherheitseinrichtungen	14
Sicherheitshinweise	7
Specialist dealer	129
Speed table	

B24H	112
B28H	113, 114
Speed variation	110
Speeds	89
Spindelaufnahme	20
Spindle seat	88
Storage and packaging	96
Störungen	63
Switching the machine on	108
T	
Tabelle Schnittgeschwindigkeiten	51
Table cutting speeds	120
Technical data	88
Technical specification	
Emissions	88
Technische Daten	20
Emissionen	20
U	
Unfallbericht	19
Urheberrecht	65
W	
Warming up the machine	104
Warmlaufen der Maschine	36
Warnhinweise	7
Warning notes	75
Wartung	55