

**Betriebsanleitung**  
**Operating manual**

Version 1.0.3

**Tischbohrmaschine**

**Bench drill**

**OPTI**drill<sup>®</sup>

**DQ 14**

Artikel Nr. *Part no.* 3191040

**DQ 18**

Artikel Nr. *Part no.* 3191042

**DQ 22**

Artikel Nr. *Part no.* 3191044  
3191045



DQ 14



DQ 18



DQ 22

<b>1</b>	<b>Sicherheit</b>	
1.1	Sicherheitshinweise (Warnhinweise)	6
1.1.1	Gefahren-Klassifizierung	6
1.1.2	Weitere Piktogramme	7
1.2	Bestimmungsgemäße Verwendung	8
1.3	Vernünftigerweise vorhersehbare Fehlanwendung	8
1.3.1	Vermeidung von Fehlanwendungen	8
1.4	Gefahren, die von der Tischbohrmaschine ausgehen können	9
1.5	Qualifikation	10
1.5.1	Zielgruppe private Nutzer	10
1.5.2	Pflichten des Nutzers	10
1.5.3	Zusätzliche Anforderungen an die Qualifikation	10
1.6	Bedienerpositionen	10
1.7	Sicherheitsmaßnahmen während des Betriebs	10
1.8	Sicherheitseinrichtungen	11
1.9	Körperschutzmittel	11
1.10	Sicherheitsüberprüfung	12
1.11	Not-Halt Schalter	13
1.11.1	Bohrtisch	13
1.12	Trennende Schutzvorrichtungen	13
1.12.1	Bohrfutterschutz	13
1.12.2	Schutzabdeckung der Riemenscheiben	13
1.12.3	Verbots-, Gebots- und Warnschilder	13
1.13	Körperschutzmittel	13
1.14	Sicherheit während des Betriebs	14
1.15	Sicherheit bei der Instandhaltung	14
1.15.1	Abschalten und Sichern der Tischbohrmaschine	14
1.15.2	Mechanische Wartungsarbeiten	14
1.16	Elektrik	14
1.17	Prüffristen	15
<b>2</b>	<b>Technische Daten</b>	
2.1	Emissionen	17
2.2	Abmessungen DQ14	18
2.3	Abmessungen DQ18	19
2.4	Abmessungen DQ22	20
<b>3</b>	<b>Anlieferung, Innerbetrieblicher Transport und Auspacken</b>	
3.1	Hinweise zu Transport, Aufstellung und Auspacken	21
3.1.1	Allgemeine Gefahren beim innerbetrieblichen Transport	21
3.2	Anlieferung	21
3.3	Auspacken	21
3.3.1	Standard Lieferumfang	22
3.4	Aufstellbedingungen	22
3.4.1	Befestigen	22
3.5	Erste Inbetriebnahme	23
3.5.1	Warmlaufen der Maschine	24
3.6	Elektrischer Anschluss	24
3.6.1	DQ 14 ; DQ 18 ; DQ22 - 230V Schutzkontakt Stecker	24
3.6.2	DQ 22 - 400V CEE Stecker	24
<b>4</b>	<b>Bedienung</b>	
4.1	Bedien- und Anzeigeelemente	25
4.1.1	DQ14   DQ18	25
4.1.2	DQ22	26
4.1.3	Bedienfeld	27
4.2	Maschine einschalten	27
4.3	Maschine ausschalten	27
4.4	Pinolenvorschub	27
4.5	Bohrtiefenanschlag	28
4.6	Tischneigung	28
4.6.1	Tisch drehen - DQ22	28
4.7	Drehzahlveränderung	29
4.7.1	DQ 14 und DQ 18	29
4.7.2	DQ 22	30
4.8	Vor dem Arbeitsgang	30
4.9	Während dem Arbeitsgang	30
4.10	Ausbau, Einbau von Bohrfuttern und Bohrern	31
4.10.1	DQ14	31
4.10.2	DQ18 und DQ22	31

	4.10.3 Einbau Bohrfutter .....	32
	4.11 Kühlung .....	32
<b>5</b>	<b>Ermitteln der Schnittgeschwindigkeit und der Drehzahl</b>	
	5.1 Tabelle Schnittgeschwindigkeiten/ Vorschub .....	33
	5.2 Drehzahltable .....	33
<b>6</b>	<b>Instandhaltung</b>	
	6.1 Sicherheit .....	35
	6.1.1 Vorbereitung .....	35
	6.1.2 Wiederinbetriebnahme .....	36
	6.2 Inspektion und Wartung .....	36
	6.3 Instandsetzung .....	40
	6.3.1 Kundendiensttechniker .....	40
<b>7</b>	<b>Störungen</b>	
<b>8</b>	<b>Anhang</b>	
	8.1 Urheberrecht .....	42
	8.2 Terminologie/Glossar .....	42
	8.3 Mangelhaftungsansprüche / Garantie .....	42
	8.4 Lagerung .....	43
	8.5 Entsorgungshinweis / Wiederverwertungsmöglichkeiten: .....	44
	8.5.1 Außer Betrieb nehmen .....	44
	8.5.2 Entsorgung der Neugeräte-Verpackung .....	44
	8.5.3 Entsorgung des Altgerätes .....	44
	8.5.4 Entsorgung der elektrischen und elektronischen Komponenten .....	45
	8.6 Entsorgung über kommunale Sammelstellen .....	45
	8.7 Änderungsinformationen Betriebsanleitung .....	45
	8.8 Produktbeobachtung .....	45
<b>1</b>	<b>Safety</b>	
	1.1 Safety instructions (warning notes) .....	49
	1.1.1 Classification of hazards .....	49
	1.1.2 Other pictograms .....	50
	1.2 Intended use .....	51
	1.3 Reasonably foreseeable misuses .....	51
	1.3.1 Avoiding misuse .....	51
	1.4 Possible dangers posed by the bench drill .....	52
	1.5 Qualification .....	53
	1.5.1 Target group private users .....	53
	1.5.2 Obligations of the User .....	53
	1.5.3 Additional requirements regarding the qualification .....	53
	1.6 User positions .....	53
	1.7 Safety measures during operation .....	53
	1.8 Safety devices .....	53
	1.9 Personal protective equipment .....	54
	1.10 Safety check .....	54
	1.11 Emergency stop switch .....	55
	1.11.1 Drilling table .....	55
	1.12 Separating protective devices .....	55
	1.12.1 Drill chuck guard .....	55
	1.12.2 Protective cover of the V-belts .....	55
	1.12.3 Prohibition, warning and mandatory signs .....	56
	1.13 Personal protective equipment .....	56
	1.14 Safety during operation .....	56
	1.15 Safety during maintenance .....	56
	1.15.1 Disconnecting and securing the bench drill .....	57
	1.15.2 Mechanical maintenance .....	57
	1.16 Electronics .....	57
	1.17 Inspection deadlines .....	57
<b>2</b>	<b>Technical specification</b>	
	2.1 Emissions .....	59
	2.2 Dimensions DQ14 .....	60
	2.3 Dimensions DQ18 .....	61
	2.4 Dimensions DQ22 .....	62
<b>3</b>	<b>Delivery, interdepartmental transport and unpacking</b>	
	3.1 Notes on transport, installation and unpacking .....	63
	3.1.1 General risks during internal transport .....	63
	3.2 Delivery .....	63
	3.3 Unpacking .....	63
	3.3.1 Standard scope of delivery .....	64

3.4	Installation requirements.....	64
3.4.1	Fixing.....	64
3.5	First commissioning.....	65
3.5.1	Warming up the machine.....	66
3.6	Electrical connection.....	66
3.6.1	DQ 14 ; DQ 18 ; DQ22 - 230V protective contact plug.....	66
3.6.2	DQ 22 - 400V CEE plug.....	66
<b>4</b>	<b>Operation</b>	
4.1	Control and indicating elements.....	67
4.1.1	DQ14   DQ18.....	67
4.1.2	DQ22.....	68
4.1.3	Control panel.....	69
4.2	Switching the machine on.....	69
4.3	Switching off the machine.....	69
4.4	Spindle quill feed.....	69
4.5	Drill depth stop.....	70
4.6	Table Inclination.....	70
4.6.1	Table rotation - DQ22.....	70
4.7	Speed variation.....	71
4.7.1	DQ 14 and DQ 18.....	71
4.7.2	DQ 22.....	72
4.8	Before starting work.....	72
4.9	During work.....	72
4.10	Disassembly, assembly of drill chucks and drill bits.....	73
4.10.1	DQ14.....	73
4.10.2	DQ18 and DQ22.....	73
4.10.3	Fitting the drill chuck.....	74
4.11	Cooling.....	74
<b>5</b>	<b>Determining the cutting speed and the speed</b>	
5.1	Table cutting speeds / infeed.....	75
5.2	Speed table.....	75
<b>6</b>	<b>Maintenance</b>	
6.1	Safety.....	77
6.1.1	Preparation.....	77
6.1.2	Restarting.....	77
6.2	Inspection and maintenance.....	78
6.3	Repair.....	82
6.3.1	Customer service technician.....	82
<b>7</b>	<b>Malfunctions</b>	
<b>8</b>	<b>Appendix</b>	
8.1	Copyright.....	84
8.2	Terminology/Glossary.....	84
8.3	Liability claims/warranty.....	84
8.4	Storage.....	85
8.5	Advice for disposal / Options of reuse:.....	85
8.5.1	Decommissioning.....	86
8.5.2	Disposal of new device packaging.....	86
8.5.3	Disposal of the old device.....	86
8.5.4	Disposal of electrical and electronic components.....	86
8.6	Disposal via municipal collection facilities.....	87
8.7	Change information operating manual.....	87
8.8	Product follow-up.....	87
8.9	Erwartete Genauigkeit - Expected accuracy.....	88
<b>9</b>	<b>Ersatzteile - Spare parts</b>	
9.1	Ersatzteilbestellung - Ordering spare parts.....	92
9.2	Hotline Ersatzteile - Spare parts Hotline.....	92
9.3	Service Hotline.....	92
9.4	Ersatzteilzeichnungen - Spare part drawings.....	93
9.5	DQ14 - Schaltplan - Wiring diagram.....	97
9.6	DQ18 - Schaltplan - Wiring diagram.....	103
9.7	DQ22 - Schaltplan - Wiring diagram - 230V.....	109
9.8	DQ22 - Schaltplan - Wiring diagram - 400V.....	110



## Vorwort

Sehr geehrter Kunde,

vielen Dank für den Kauf eines Produktes von OPTIMUM.

OPTIMUM Metallbearbeitungsmaschinen bieten ein Höchstmaß an Qualität, technisch optimale Lösungen und überzeugen durch ein herausragendes Preis-Leistungs-Verhältnis. Ständige Weiterentwicklungen und Produktinnovationen gewähren jederzeit einen aktuellen Stand an Technik und Sicherheit.

Vor Inbetriebnahme lesen Sie bitte diese Bedienungsanleitung gründlich durch und machen Sie sich mit der Maschine vertraut. Stellen Sie auch sicher, dass alle Personen, die die Maschine bedienen, immer vorher die Bedienungsanleitung gelesen und verstanden haben.

Bewahren Sie diese Bedienungsanleitung sorgfältig im Bereich der Maschine auf.

### Informationen

Die Bedienungsanleitung enthält Angaben zur sicherheitsgerechten und sachgemäßen Installation, Bedienung und Wartung der Maschine. Die ständige Beachtung aller in diesem Handbuch enthaltenen Hinweise gewährleistet die Sicherheit von Personen und der Maschine.

Das Handbuch legt den Bestimmungszweck der Maschine fest und enthält alle erforderlichen Informationen zu deren wirtschaftlichen Betrieb sowie deren langer Lebensdauer.

Im Abschnitt Wartung sind alle Wartungsarbeiten und Funktionsprüfungen beschrieben, die vom Benutzer regelmäßig durchgeführt werden müssen.

Die im vorliegenden Handbuch vorhandenen Abbildungen und Informationen können gegebenenfalls vom aktuellen Bauzustand Ihrer Maschine abweichen. Als Hersteller sind wir ständig um eine Verbesserung und Erneuerung der Produkte bemüht, deshalb können Veränderungen vorgenommen werden, ohne dass diese vorher angekündigt werden. Die Abbildungen der Maschine können sich in einigen Details von den Abbildungen in dieser Anleitung unterscheiden, dies hat jedoch keinen Einfluss auf die Bedienbarkeit der Maschine.

Aus den Angaben und Beschreibungen können deshalb keine Ansprüche hergeleitet werden. Änderungen und Irrtümer behalten wir uns vor!

Ihre Anregungen hinsichtlich dieser Betriebsanleitung sind ein wichtiger Beitrag zur Optimierung unserer Arbeit, die wir unseren Kunden bieten. Wenden Sie sich bei Fragen oder im Falle von Verbesserungsvorschlägen an unseren Service.

**Sollten Sie nach dem Lesen dieser Betriebsanleitung noch Fragen haben oder können Sie ein Problem nicht mit Hilfe dieser Betriebsanleitung lösen, setzen Sie sich bitte mit Ihrem Fachhändler oder direkt mit OPTIMUM in Verbindung.**

Optimum Maschinen Germany GmbH

Dr.- Robert - Pfleger - Str. 26

D-96103 Hallstadt

Fax (+49)0951 / 96555 - 888




Mail: [info@optimum-maschinen.de](mailto:info@optimum-maschinen.de)

Internet: [www.optimum-maschinen.de](http://www.optimum-maschinen.de)



## 1 Sicherheit

### Konventionen der Darstellung

	gibt zusätzliche Hinweise
	fordert Sie zum Handeln auf
	Aufzählungen

Dieser Teil der Betriebsanleitung

- erklärt Ihnen die Bedeutung und die Verwendung der in dieser Betriebsanleitung verwendeten Warnhinweise,
- legt die bestimmungsgemäße Verwendung der Bohrmaschine fest,
- weist Sie auf Gefahren hin, die bei Nichtbeachtung dieser Anleitung für Sie und andere Personen entstehen könnten,
- informiert Sie darüber, wie Gefahren zu vermeiden sind.

Beachten Sie ergänzend zur Betriebsanleitung

- die zutreffenden Gesetze und Verordnungen,
- die gesetzlichen Bestimmungen zur Unfallverhütung,
- die Verbots-, Warn- und Gebotsschilder sowie die Warnhinweise an der Bohrmaschine.

**Bewahren Sie die Dokumentation stets in der Nähe der Bohrmaschine auf.**

### INFORMATION

Können Sie Probleme nicht mit Hilfe dieser Betriebsanleitung lösen, fragen Sie an bei:



Optimum Maschinen Germany GmbH  
 Dr. Robert-Pfleger-Str. 26  
 D-96103 Hallstadt  
 E-Mail: [info@optimum-maschinen.de](mailto:info@optimum-maschinen.de)



### 1.1 Sicherheitshinweise (Warnhinweise)

#### 1.1.1 Gefahren-Klassifizierung

Wir teilen die Sicherheitshinweise in verschiedene Stufen ein. Die unten stehende Tabelle gibt Ihnen eine Übersicht über die Zuordnung von Symbolen (Piktogrammen) und Signalwörtern zu der konkreten Gefahr und den (möglichen) Folgen.

Piktogramm	Signalwort	Definition/Folgen
	<b>GEFAHR!</b>	Unmittelbare Gefährlichkeit, die zu einer ernsten Verletzung von Personen oder zum Tode führen wird.
	<b>WARNUNG!</b>	Risiko: eine Gefährlichkeit könnte zu einer ernsten Verletzung von Personen oder zum Tode führen.
	<b>VORSICHT!</b>	Gefährlichkeit oder unsichere Verfahrensweise, die zu einer Verletzung von Personen oder einem Eigentumsschaden führen könnte.
	<b>ACHTUNG!</b>	Situation, die zu einer Beschädigung der Bohrmaschine und des Produkts sowie zu sonstigen Schäden führen könnte. Kein Verletzungsrisiko für Personen.

DQ14\_DQ18\_DQ22\_DE\_1.fm



Piktogramm	Signalwort	Definition/Folgen
	<b>Information</b>	Anwendungstipps und andere wichtige/nützliche Informationen und Hinweise. Keine gefährlichen oder schadenbringenden Folgen für Personen oder Sachen.

Wir ersetzen bei konkreten Gefahren das Piktogramm



allgemeine Gefahr



durch eine  
Warnung vor



Handverletzungen,



gefährlicher  
elektrischer  
Spannung,

oder



rotierenden Teilen.

## 1.1.2 Weitere Piktogramme



Warnung Rutschgefahr!



Warnung Stolpergefahr!



Warnung heiße Oberfläche!



Warnung biologische  
Gefährdung!



Warnung vor  
automatischem Anlauf!



Warnung Kippgefahr!



Warnung schwebende  
Lasten!



Vorsicht, Gefahr durch  
explosionsgefährliche  
Stoffe!



Einschalten verboten!



Gehörschutz tragen!



Vor Inbetriebnahme  
Betriebsanleitung lesen!



Netzstecker ziehen!



Schutzbrille tragen!



Schutzhandschuhe tragen!



Sicherheitsschuhe tragen!



Schutzanzug tragen!





## 1.2 Bestimmungsgemäße Verwendung

### WARNUNG!

**Bei nicht bestimmungsgemäßer Verwendung der Maschine entstehen Gefahren für das Personal, werden die Maschine und weitere Sachwerte des Betreibers gefährdet, kann die Funktion der Maschine beeinträchtigt sein.**



Die Tischbohrmaschine ist für den Einsatz in nicht explosionsgefährdeter Umgebung konstruiert und gebaut. Die Tischbohrmaschine ist für das Herstellen von Löchern in kaltes Metall oder anderen nicht gesundheitsgefährlichen, oder nicht brennbaren Werkstoffen durch Verwendung eines rotierenden spanenden Werkzeuges mit mehreren Spannuten konstruiert und gebaut. Die Bohrmaschine wird mit einem Bohrfutterschutz ausgeliefert. Die Bohrmaschine darf nur mit diesem Bohrfutterschutz betrieben werden.

Wird die Tischbohrmaschine anders als oben angeführt eingesetzt, ohne Genehmigung der Firma Optimum Maschinen Germany GmbH verändert, wird die Tischbohrmaschine nicht mehr bestimmungsgemäß eingesetzt.

Wir übernehmen keine Haftung für Schäden aufgrund einer nicht bestimmungsgemäßen Verwendung.

Wir weisen ausdrücklich darauf hin, dass durch nicht von der Firma Optimum Maschinen Germany GmbH genehmigte konstruktive, technische oder verfahrenstechnische Änderungen auch die Garantie erlischt.

Teil der bestimmungsgemäßen Verwendung ist, dass Sie die Grenzen der Tischbohrmaschine einhalten, die Betriebsanleitung beachten.

### ACHTUNG!

**Der nicht bestimmungsgemäße Gebrauch der Tischbohrmaschine sowie die Missachtung der Sicherheitsvorschriften oder der Bedienungsanleitung schließen eine Haftung des Herstellers für darauf resultierende Schäden an Personen oder Gegenständen aus und bewirken ein Erlöschen des Garantieanspruches!**



## 1.3 Vernünftigerweise vorhersehbare Fehlanwendung

Eine andere als die unter der „Bestimmungsgemäße Verwendung“ festgelegte oder über diese hinausgehende Benutzung gilt als nicht bestimmungsgemäß und ist verboten. Jede andere Verwendung bedarf einer Rücksprache mit dem Hersteller.

Mit der Tischbohrmaschine darf ausschließlich nur mit metallischen, kalten und nicht brennbaren Werkstoffen gearbeitet werden.

Um Fehlgebrauch zu vermeiden, muss die Betriebsanleitung vor Erstinbetriebnahme gelesen und verstanden werden.

Das Bedienpersonal muss qualifiziert sein!

### 1.3.1 Vermeidung von Fehlanwendungen

- Einsatz von geeigneten Bearbeitungswerkzeugen.
- Anpassung von Drehzahleinstellung und Vorschub auf den Werkstoff und das Werkstück.
- Werkstück fest und vibrationsfrei einspannen.

### ACHTUNG!

**Das Werkstück muss immer in einem Maschinenschraubstock, Backenfutter oder mit anderen geeigneten Spannwerkzeugen wie z.B. Spannpratzen befestigt werden.**



### WARNUNG!

**Verletzung durch wegschleudernde Werkstücke.**







**Die Tischhöhenverstellung darf nicht als Bohrvorschub verwendet werden. Die Klemmung des Tisches ist gelöst, Die mögliche Belastbarkeit der Tischhöhenverstellung ist dafür nicht vorgesehen.**

- ➔ Spannen Sie das Werkstück in den Maschinenschraubstock. Vergewissern Sie sich, dass das Werkstück fest in dem Maschinenschraubstock und der Maschinenschraubstock fest auf den Bohrtisch gespannt ist.
- Einsatz von Kühl- und Schmiermittel zur Steigerung der Standzeit am Werkzeug und Verbesserung der Oberflächenqualität.
- Spannen der Bearbeitungswerkzeuge und Werkstücke auf sauberen Spannflächen.
- Maschine ausreichend abschmieren.
- Lagerspiel und Führungen richtig einstellen.

Es wird empfohlen:

- Bohrer so einzusetzen, dass sich dieser genau zwischen den drei Spannbacken des Bohrfutters befindet.

Beim Bohren ist darauf zu achten, dass

- je nach Durchmesser des Bohrers, muss die passende Drehzahl eingestellt sein,
- der Andruck nur so stark sein darf, dass der Bohrer unbelastet schneiden kann,
- bei zu starkem Andruck sich ein frühzeitiger Bohrerverschleiß ggf. sogar ein Bohrerbruch oder Einklemmen in der Bohrung einstellt. Sollte ein Einklemmen vorkommen, sofort den Hauptantriebsmotor durch Betätigen des Not-Halt Schalter stillsetzen,
- bei harten Werkstoffen, z.B. Stahl, handelsübliches Kühl-/ Schmiermittel verwendet werden muss, grundsätzlich immer den Bohrer bei sich drehender Spindel aus dem Werkstück herauszufahren ist.
- Die Verarbeitung von Kunststoffen an der Bohrmaschine führt zu statischer Aufladung. Die statische Aufladung von Maschinenteilen durch die Verarbeitung von Kunststoffen kann von der Bohrmaschine nicht gefahrlos abgeleitet werden.

#### 1.4 Gefahren, die von der Tischbohrmaschine ausgehen können

Die Tischbohrmaschine entspricht dem Stand der Technik. Dennoch bleibt noch ein Restrisiko bestehen, denn die Tischbohrmaschine arbeitet mit

- hohen Drehzahlen,
- rotierenden Teilen,
- elektrischen Spannungen und Strömen.
- Das Risiko für die Gesundheit von Personen durch diese Gefährdungen haben wir konstruktiv und durch Sicherheitstechnik minimiert.

Bei Bedienung und Instandhaltung der Tischbohrmaschine durch nicht ausreichend qualifiziertes Personal können durch falsche Bedienung oder unsachgemäße Instandhaltung Gefahren von der Tischbohrmaschine ausgehen.

#### INFORMATION

Alle Personen, die mit der Montage, Inbetriebnahme, Bedienung und Instandhaltung zu tun haben, müssen

- die erforderliche Qualifikation besitzen,
- diese Betriebsanleitung genau beachten.

Bei nicht bestimmungsgemäßer Verwendung

- können Gefahren für das Personal entstehen,
- können die Maschine und weitere Sachwerte gefährdet werden,
- kann die Funktion der Tischbohrmaschine beeinträchtigt sein.

Schalten Sie die Tischbohrmaschine immer ab, wenn Sie Reinigungs- oder Instandhaltungsarbeiten vornehmen.





## WARNUNG!

Die Tischbohrmaschine darf nur mit funktionierenden Sicherheitseinrichtungen betrieben werden.

Schalten Sie die Tischbohrmaschine sofort ab, wenn Sie feststellen, dass eine Sicherheitseinrichtung fehlerhaft oder demontiert ist!

Sie als Betreiber sind dafür verantwortlich!



## 1.5 Qualifikation

### 1.5.1 Zielgruppe private Nutzer

Die Maschine findet Verwendung im privaten Bereich. Die Verständnisfähigkeit von Personen im privaten Bereich mit der Ausbildung in einem Metallberuf wurde in dieser Betriebsanleitung berücksichtigt. Eine Ausbildung oder weitergehende Schulung in einem Metallberuf ist eine Voraussetzung zur sicheren Bedienung der Maschine. Es ist unerlässlich, dass der private Nutzer sich der Gefahren im Umgang mit dieser Maschine bewusst wird. Wir empfehlen eine Schulung im Umgang mit Bohrmaschinen zu besuchen. Eine solche Schulung kann Ihr Fachhändler anbieten. Diese Kurse werden auch an Volkshochschulen in Deutschland angeboten.

### 1.5.2 Pflichten des Nutzers

Der Nutzer muss

- die Betriebsanleitung gelesen und verstanden haben,
- mit allen Sicherheitseinrichtungen und Sicherheitsvorschriften vertraut sein,
- die Bohrmaschine bedienen können.

### 1.5.3 Zusätzliche Anforderungen an die Qualifikation

Für Arbeiten an elektrischen Bauteilen oder Betriebsmitteln gelten zusätzliche Anforderungen:

- Nur eine Elektrofachkraft oder Leitung und Aufsicht durch eine Elektrofachkraft.

Vor der Durchführung von Arbeiten an elektrischen Bauteilen oder Betriebsmitteln sind folgende Maßnahmen in der angegebenen Reihenfolge durchzuführen.

- Allpolig abschalten.
- gegen Wiedereinschalten sichern,
- Spannungsfreiheit prüfen.

## 1.6 Bedienerpositionen

Die Bedienerposition befindet sich vor der Bohrmaschine.

## INFORMATION

Der Netzstecker der Tischbohrmaschine muss frei zugänglich sein.



## 1.7 Sicherheitsmaßnahmen während des Betriebs

### VORSICHT!

Gefahr durch das Einatmen gesundheitsgefährdender Stäube und Nebel. Abhängig von den zu bearbeitenden Werkstoffen und den dabei eingesetzten Hilfsmitteln, können Stäube und Nebel entstehen, die ihre Gesundheit gefährden. Sorgen Sie dafür, dass die entstehenden, gesundheitsgefährdenden Stäube und Nebel sicher am Entstehungsort abgesaugt und aus dem Arbeitsbereich weggeleitet oder gefiltert werden. Verwenden Sie dazu eine geeignete Absauganlage.



**VORSICHT!**

**Gefahr von Bränden und Explosionen durch den Einsatz von entzündlichen Werkstoffen oder Kühl-Schmiermitteln.**

**Vor der Bearbeitung von entzündlichen Werkstoffen (z.B. Aluminium, Magnesium) oder dem Verwenden von brennbaren Hilfsstoffen (z.B. Spiritus) müssen Sie zusätzliche Vorsichtsmaßnahmen treffen, um eine Gesundheitsgefährdung sicher abzuwenden.**

**1.8 Sicherheitseinrichtungen**

Betreiben Sie die Tischbohrmaschine nur mit ordnungsgemäß funktionierenden Sicherheitseinrichtungen.

Setzen Sie die Tischbohrmaschine sofort still, wenn eine Sicherheitseinrichtung fehlerhaft ist oder unwirksam wird.

Sie sind dafür verantwortlich!

Nach dem Ansprechen oder des Defektes einer Sicherheitseinrichtung dürfen Sie die Tischbohrmaschine erst dann wieder benutzen, wenn Sie

- die Ursache der Störung beseitigt haben,
- sich überzeugt haben, dass dadurch keine Gefahr für Personen oder Sachen entsteht.

**WARNUNG!**

**Wenn Sie eine Sicherheitseinrichtung überbrücken, entfernen oder auf andere Art außer Funktion setzen, gefährden Sie sich und andere an der Tischbohrmaschine arbeitende Menschen. Mögliche Folgen sind**

- **Verletzungen durch umherfliegende Werkstücke oder Werkstückteile,**
- **Berühren von rotierenden Teilen,**
- **ein tödlicher Stromschlag.**

Die Tischbohrmaschine hat folgende Sicherheitseinrichtungen:

- einen Not-Halt Schalter,
- einen Bohrtisch mit Nuten zur Befestigung des Werkstücks oder eines Schraubstocks,
- eine fest angebaute Schutzabdeckung der Riemenscheiben mit Positionsschalter,
- einen einklappbaren Bohrfutterschutz.

**WARNUNG!**

**Die zur Verfügung gestellten und mit der Maschine ausgelieferten, trennenden Schutzeinrichtungen sind dazu bestimmt, die Risiken des Herausschleuderns von Werkstücken und den Bruchstücken von Werkzeug oder Werkstück herabzusetzen, jedoch nicht, diese vollständig zu beseitigen. Arbeiten Sie stets umsichtig und beachten Sie die Grenzwerte ihres Zerspanungsprozesses.**

**1.9 Körperschutzmittel**

Bei einigen Arbeiten benötigen Sie Körperschutzmittel als Schutzausrüstung.

Schützen Sie Ihr Gesicht und Ihre Augen: Tragen Sie bei allen Arbeiten, bei denen Ihr Gesicht und die Augen gefährdet sind, einen Helm mit Gesichtsschutz.

Verwenden Sie Schutzhandschuhe, wenn Sie scharfkantige Teile in die Hand nehmen.

Tragen Sie Sicherheitsschuhe, wenn Sie schwere Teile an-, abbauen oder transportieren.

Tragen Sie einen Gehörschutz, wenn der Lärmpegel (Immission) an Ihrem Arbeitsplatz größer als 80 dB (A) ist.





Überzeugen Sie sich vor Arbeitsbeginn davon, dass die vorgeschriebenen Körperschutzmittel am Arbeitsplatz verfügbar sind.

## VORSICHT!

**Verunreinigte, unter Umständen kontaminierte Körperschutzmittel können Erkrankungen auslösen. Reinigen Sie sie nach jeder Verwendung und einmal wöchentlich.**



### 1.10 Sicherheitsüberprüfung

Überprüfen Sie die Tischbohrmaschine vor jedem Neu-einschalten oder mindestens einmal pro Schicht. Melden Sie Schäden oder Mängel und Veränderungen im Betriebsverhalten sofort der verantwortlichen Führungskraft.

Überprüfen Sie alle Sicherheitseinrichtungen

- zu Beginn jeder Schicht (bei unterbrochenem Betrieb),
- einmal wöchentlich (bei durchgehendem Betrieb),
- nach jeder Wartung und Instandsetzung.

Überprüfen Sie, ob die Verbots-, Warn- und Hinweisschilder sowie die Markierungen auf der Tischbohrmaschine

- lesbar sind (evtl. reinigen),
- vollständig sind (ggf. ersetzen).

## INFORMATION

Benutzen Sie die nachfolgende Übersicht, um die Prüfungen zu organisieren.



Allgemeine Überprüfung		
Einrichtung	Prüfung	OK
Schutzabdeckungen	Montiert, fest verschraubt und nicht beschädigt	
Schilder, Markierungen	Installiert und lesbar	
Datum:	Prüfer (Unterschrift):	

Funktionsprüfung		
Einrichtung	Prüfung	OK
nur an DQ22 - Bohrfutterschutz	Nach dem Öffnen des Bohrfutterschutzes muss die Bohrmaschine DQ22 abschalten. Die Bohrmaschine DQ22 darf nicht Anlaufen, wenn der Bohrfutterschutz geöffnet ist.	
Not-Halt- Schalter	Nach dem Betätigen des Not-Halt Schalter muss die Tischbohrmaschine abschalten.	
Positionsschalter Schutzabdeckung Keilriemen	Die Tischbohrmaschine darf nicht einschalten, wenn die Schutzabdeckung der Riemenscheiben geöffnet ist.	
Datum:	Prüfer (Unterschrift):	



## 1.11 Not-Halt Schalter

### VORSICHT!

**Auch nach dem Betätigen des Not-Halt Schalters dreht die Bohrspindel in Abhängigkeit der vorher eingestellten Drehzahl noch einige Sekunden weiter.**



### 1.11.1 Bohrtisch

Am Bohrtisch sind Aufnahmen für Nutensteine angebracht.

### WARNUNG!

**Verletzungsgefahr durch Herumschleudern von Teilen. Befestigen Sie das Werkstück sicher auf dem Bohrtisch.**



## 1.12 Trennende Schutzvorrichtungen

### 1.12.1 Bohrfutterschutz

Stellen Sie die richtige Höhe der Schutzeinrichtung vor Arbeitsbeginn ein. Lösen Sie hierzu die Klemmschraube, stellen Sie die erforderliche Höhe ein und drehen Sie die Klemmschrauben wieder fest.

### 1.12.2 Schutzabdeckung der Riemenscheiben

Am Bohrkopf ist eine Schutzabdeckung für die Riemenscheiben angebracht. In der Schutzabdeckung ist ein Schalter integriert, der die geschlossene Stellung überwacht.

### INFORMATION

Solange die Schutzabdeckung nicht geschlossen ist, lässt sich die Maschine nicht starten.



### 1.12.3 Verbots-, Gebots- und Warnschilder

### INFORMATION

Alle Warnschilder müssen lesbar sein. Kontrollieren Sie diese regelmäßig.



## 1.13 Körperschutzmittel

Bei bestimmten Arbeiten benötigen Sie Körperschutzmittel als Schutzausrüstung. Diese sind:

- Schutzhelm,
- Schutzbrille oder Gesichtsschutz,
- Schutzhandschuhe,
- Sicherheitsschuhe mit Stahlkappen,
- Gehörschutz.

Überzeugen Sie sich vor Arbeitsbeginn davon, dass die vorgeschriebene Ausrüstung am Arbeitsplatz verfügbar ist.

### VORSICHT!

**Verunreinigte, unter Umständen kontaminierte Körperschutzmittel können Erkrankungen auslösen. Reinigen Sie Ihre Körperschutzmittel nach jeder Verwendung, regelmäßig einmal wöchentlich.**



### Körperschutzmittel für spezielle Arbeiten

Schützen Sie Ihr Gesicht und Ihre Augen: Tragen Sie bei allen Arbeiten, bei denen Ihre Augen gefährdet sind, eine Schutzbrille.

Verwenden Sie Schutzhandschuhe, wenn Sie scharfkantige Teile in die Hand nehmen.

DQ14\_DQ18\_DQ22\_DE\_1.fm



Tragen Sie Sicherheitsschuhe, wenn Sie schwere Teile an-, abbauen oder transportieren.

## 1.14 Sicherheit während des Betriebs

Auf konkrete Gefahren bei Arbeiten mit und an der Tischbohrmaschine weisen wir Sie bei der Beschreibung dieser Arbeiten hin.

### WARNUNG!

**Vor dem Einschalten der Tischbohrmaschine überzeugen Sie sich davon, dass dadurch keine Gefahr für Personen entsteht, keine Sachen beschädigt werden.**



Unterlassen Sie jede sicherheitsbedenkliche Arbeitsweise.

- Stellen Sie sicher, dass durch Ihre Arbeit niemand gefährdet wird.
- Halten Sie bei Montage, Bedienung, Wartung und Instandsetzung die Anweisungen dieser Betriebsanleitung unbedingt ein.
- Arbeiten Sie nicht an der Tischbohrmaschine, wenn Ihre Konzentrationsfähigkeit aus irgend einem Grunde – wie z. B. dem Einfluss von Medikamenten – gemindert ist.
- Melden Sie dem Aufsichtsführenden alle Gefährdungen oder Fehler.
- Bleiben Sie an der Tischbohrmaschine bis ein vollständiger Stillstand von Bewegungen erfolgt ist.
- Benutzen Sie die vorgeschriebenen Körperschutzmittel. Tragen Sie eng anliegende Kleidung und gegebenenfalls ein Haarnetz.
- Verwenden Sie beim Bohren keine Schutzhandschuhe.

## 1.15 Sicherheit bei der Instandhaltung

Informieren Sie das Bedienpersonal rechtzeitig über Wartungs- und Reparaturarbeiten.

Melden Sie alle sicherheitsrelevanten Änderungen der Tischbohrmaschine oder ihres Betriebsverhaltens. Dokumentieren Sie alle Änderungen, lassen Sie die Betriebsanleitung aktualisieren und unterweisen Sie das Bedienpersonal.

### 1.15.1 Abschalten und Sichern der Tischbohrmaschine

Ziehen Sie vor Beginn der Wartungs- und Instandhaltungsarbeiten den Netzstecker.

Alle Maschinenteile sowie sämtliche gefahrbringenden Spannungen sind abgeschaltet. Ausgenommen sind nur die Stellen, die mit nebenstehendem Piktogramm gekennzeichnet sind.

Bringen Sie ein Warnschild an der Maschine an.

### 1.15.2 Mechanische Wartungsarbeiten

Installieren Sie nach Ihrer Arbeit alle für Instandhaltungsarbeiten eventuell demontierte Schutz- und Sicherheitseinrichtungen wie:

- Abdeckungen,
- Sicherheitshinweise und Warnschilder,
- Erdungskabel.

Wenn Sie Schutz- oder Sicherheitseinrichtungen entfernen, dann bringen Sie diese unmittelbar nach Abschluss der Arbeiten wieder an. Überprüfen Sie deren Funktion!

## 1.16 Elektrik

### Handwerklicher oder industrieller Einsatz

Lassen Sie die elektrische Maschine/Ausrüstung regelmäßig überprüfen. Lassen Sie alle Mängel wie lose Verbindungen, beschädigte Kabel usw. sofort beseitigen.

Eine zweite Person muss bei Arbeiten an spannungsführenden Teilen anwesend sein und im Notfall die Spannung abschalten. Schalten Sie bei Störungen in der elektrischen Versorgung die Fräsmaschine sofort ab!



Beachten Sie die erforderlichen Prüfindteralle nach Betriebssicherheitsverordnung, Betriebsmittelprüfung.

Der Betreiber der Maschine hat dafür zu sorgen, dass die elektrischen Anlagen und Betriebsmittel auf ihren ordnungsgemäßen Zustand geprüft werden und zwar,

- vor der ersten Inbetriebnahme und nach einer Änderung oder Instandsetzung vor der Wiederinbetriebnahme durch eine Elektrofachkraft oder unter Leitung und Aufsicht einer Elektrofachkraft
- und in bestimmten Zeitabständen.

Die Fristen sind so zu bemessen, dass entstehende Mängel, mit denen gerechnet werden muss, rechtzeitig festgestellt werden.

Bei der Prüfung sind die sich hierauf beziehenden elektrotechnischen Regeln zu beachten.

Die Prüfung vor der ersten Inbetriebnahme ist nicht erforderlich, wenn dem Betreiber vom Hersteller oder Errichter bestätigt wird, dass die elektrischen Anlagen und Betriebsmittel den Bestimmungen der Unfallverhütungsvorschrift entsprechend beschaffen sind.

Ortsfeste elektrische Anlagen und Betriebsmittel gelten als ständig überwacht, wenn sie kontinuierlich von Elektrofachkräften instand gehalten und durch messtechnische Maßnahmen im Rahmen des Betriebens (z. B. Überwachen des Isolationswiderstandes) geprüft werden.

## 1.17 Prüfristen

### Handwerklicher oder industrieller Einsatz

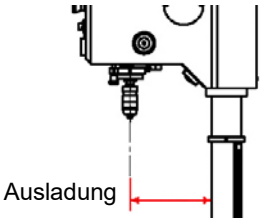
Legen Sie die Prüfristen der Maschine nach § 3 Betriebssicherheitsverordnung fest, Dokumentieren sie diese und führen Sie eine betriebliche Gefahrenanalyse nach § 6 Arbeitsschutzgesetz durch. Verwenden Sie auch die unter Instandhaltung angegebenen Prüfindteralle als Anhaltswert.





## 2 Technische Daten

Die folgenden Daten sind Maß- und Gewichtsangaben und die vom Hersteller genehmigten Maschinendaten.

	DQ 14	DQ 18	DQ 22
Elektrischer Anschluss	230V~50 Hz (~60Hz)	230V~50 Hz (~60Hz)	230V~50 Hz (~60Hz) 400V~50 Hz (~60Hz)
Motorleistung Spindeltrieb	350 W	450 W	550 W
Bohrleistung in Stahl (ST60-E335) [mm]	Ø 13	Ø 15,9	Ø 16
 Ausladung	104 mm	127 mm	169 mm
Pinolenhub [ mm ]	52	65	85
Spindelaufnahme	B16	MK2	MK2
Tischgröße Länge x Breite der Arbeitsfläche	170mm x 170mm	200mm x 200mm	270mm x 270mm
Tisch seitlich kippen / Tisch um Bohrsäule drehen	± 45° / 360°	± 45° / 360°	± 45° / 360°
Tisch in der Halterung drehen	-	-	360°
T-Nutengröße Bohrtisch	14 mm diagonal	14 mm diagonal	14 mm diagonal
Tischbelastung max.	8 kg	12 kg	15 kg
T-Nutengröße Maschinenfuß	14 mm	14 mm	14 mm
Abstand Spindel - Tisch (max.)	max. 250 mm	max. 319 mm	max. 460 mm
maximaler Abstand [mm] Spindel - Fuß	max. 340 mm	max. 518 mm	max. 639 mm
Arbeitsfläche Maschinenfuß [ mm ] Länge x Breite der Arbeitsfläche	138 x 128 mm	145 x 143 mm	191 x 187 mm
Abmessung Maschine	☞ Seite 2- 18	☞ Seite 2- 19	☞ Seite 2- 20
Platzbedarf			
Netto Maschinengewicht [ kg ]	18,5	28,3	41,7
Spindeldrehzahlen [min <sup>-1</sup> ]	700   870   1390   1900   2500	600   680   850   1350   2400	300   370   450   500   550   640   950   1100   1300   1400   1900   2300
Stufenzahl Keilriemen	5	5	12
Säulendurchmesser [mm]	Ø 46	Ø 60	Ø 70
Umgebungsbedingungen Temperatur	5 - 35 °C		

DQ14\_DQ18\_DQ22\_DE\_2.fm



	DQ 14	DQ 18	DQ 22
Umgebungsbedingungen rel. Luftfeuchtigkeit	25 - 80 %		
Betriebsmittel, Zahnstange und Öler Betriebsmittel, Verzahnung an der Spindel	säurefreies Schmieröl Montagefett für Spielpassungen, z.B. Staburag NBU 30 PTM		

## 2.1 Emissionen

### VORSICHT!

**Abhängig von der Gesamtbelastung durch Lärm und den zugrunde liegenden Grenzwerten muss der Maschinenbediener einen geeigneten Gehörschutz tragen.**

**Wir empfehlen ihnen generell einen Schall- und Gehörschutz zu verwenden.**

Der A-bewertete Emissionsschalldruckpegel  $L_{pA}$  beträgt 73 bis 75 dB.

Der A-bewertete Schalleistungspegel  $L_{WA}$  beträgt 98 bis 102 dB.



### INFORMATION

Dieser Zahlenwert wurde an einer neuen Maschine unter bestimmungsgemäßen Betriebsbedingungen gemessen. Abhängig von dem Alter und dem Verschleiß der Maschine kann sich das Geräuschverhalten der Maschine ändern.

Drüber hinaus hängt die Größe der Lärmemission auch vom fertigungstechnischen Einflussfaktoren, z.B. Drehzahl, Werkstoff und Aufspannbedingungen, ab.



### INFORMATION

Folgende Faktoren beeinflussen den tatsächlichen Grad der Lärmbelastung des Bedieners:

- Charakteristika des Arbeitsraumes, z.B. Größe oder Dämpfungsverhalten,
- anderen Geräuschquellen, z.B. die Anzahl der Maschinen,
- andere in der Nähe ablaufenden Prozesse und die Zeitdauer, während der ein Bediener dem Lärm ausgesetzt ist.

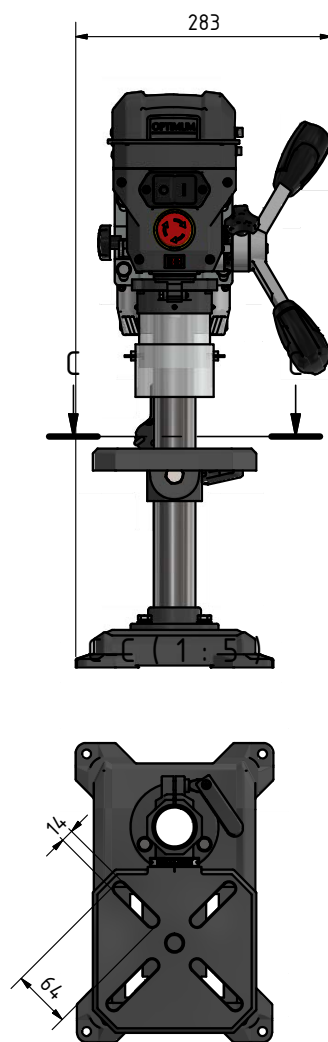
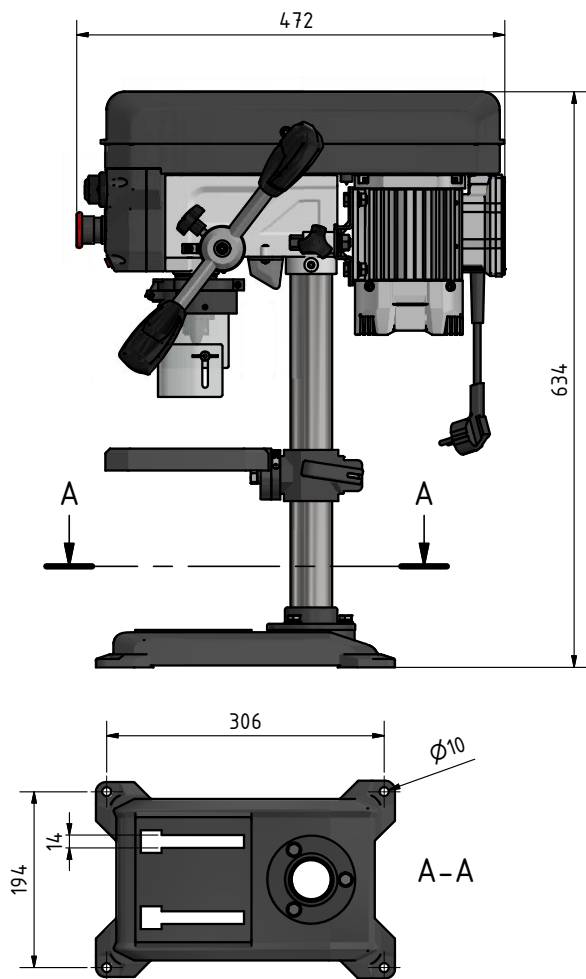
Außerdem können die zulässigen Belastungspegel aufgrund nationaler Bestimmungen von Land zu Land unterschiedlich sein.

Diese Information über die Lärmemission soll es aber dem Betreiber der Maschine erlauben, eine bessere Bewertung der Gefährdung und der Risiken vorzunehmen.



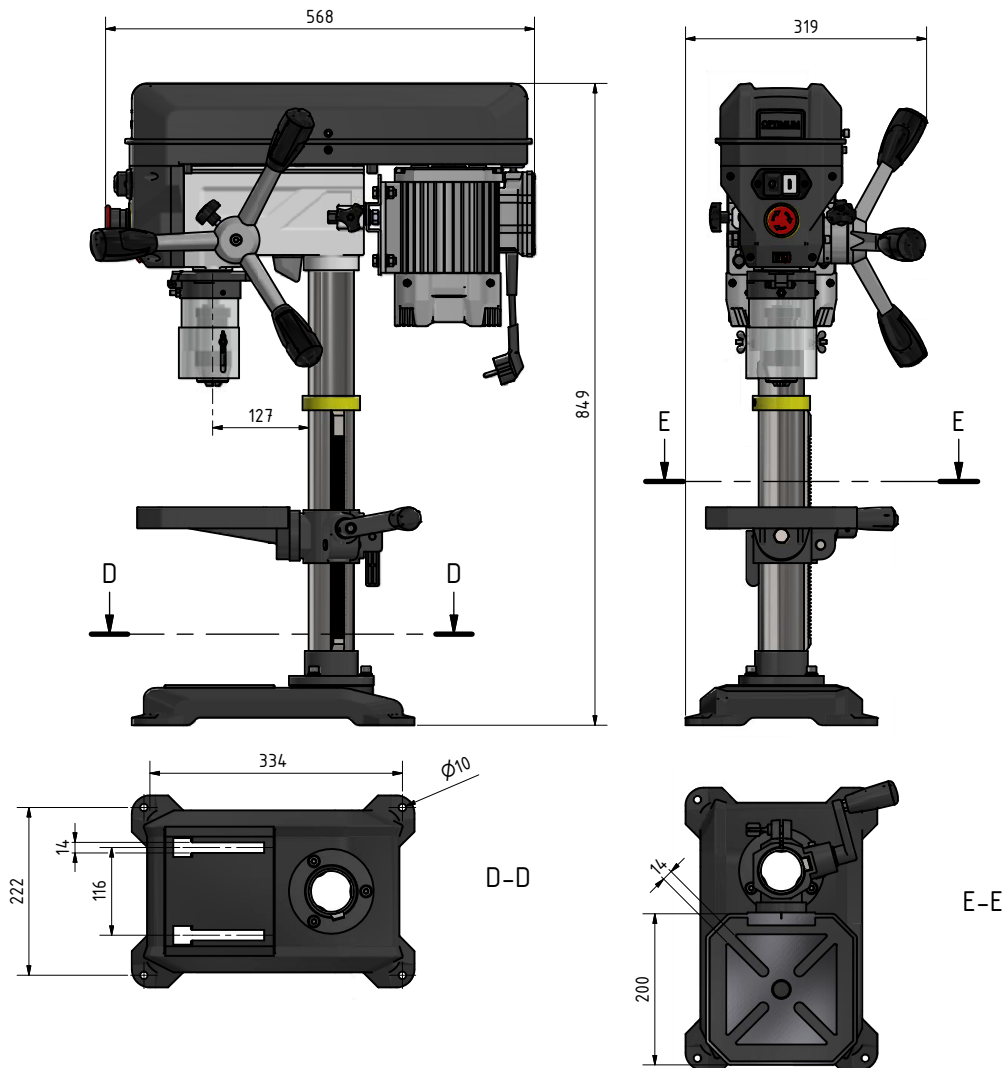


## 2.2 Abmessungen DQ14





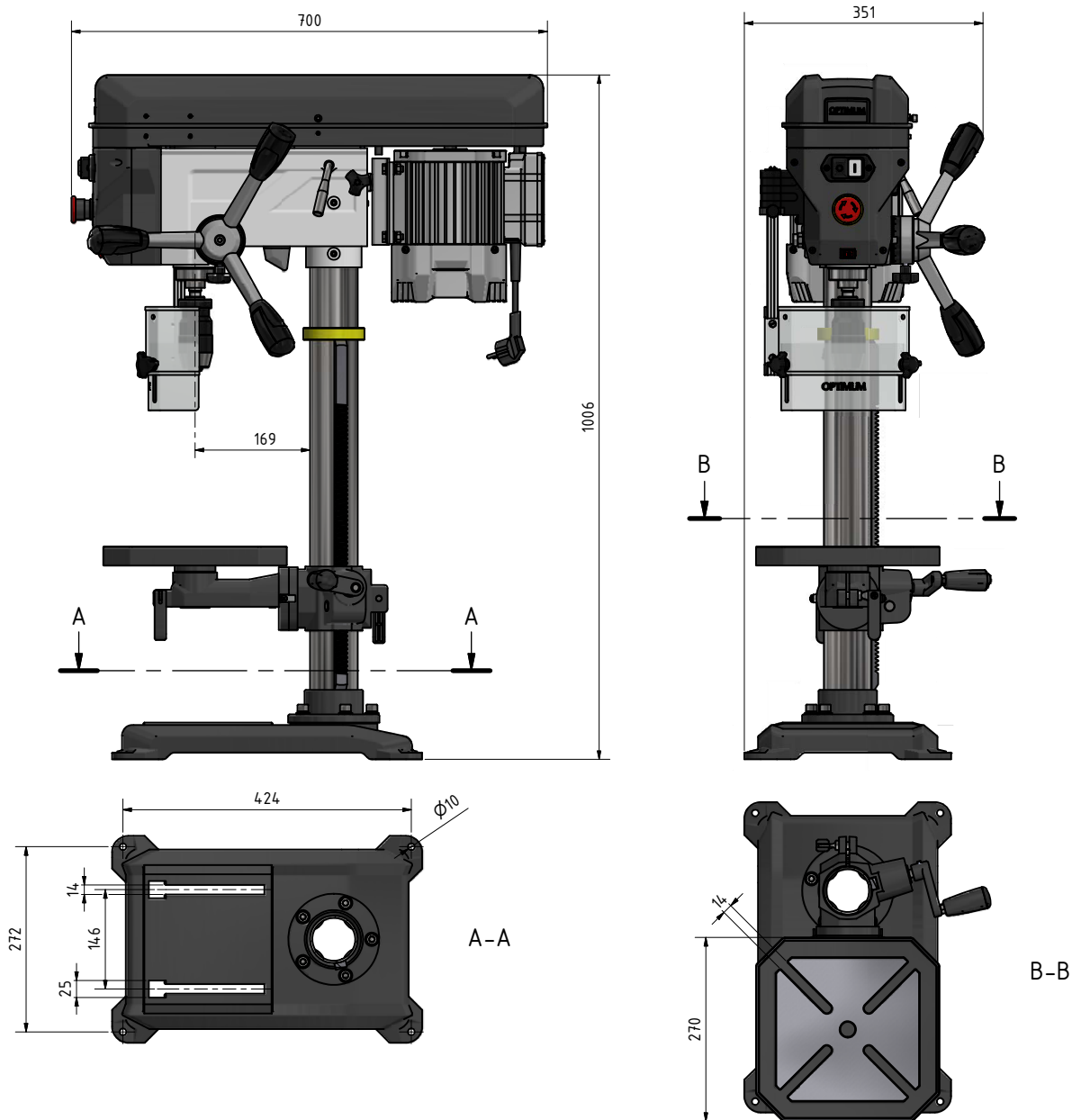
**2.3 Abmessungen DQ18**



DQ14\_DQ18\_DQ22\_DE\_2.fm



## 2.4 Abmessungen DQ22



DQ14\_DQ18\_DQ22\_DE\_2.fm



### 3 Anlieferung, Innerbetrieblicher Transport und Auspacken

#### VORSICHT!

**Verletzungen durch Umfallen und Herunterfallen von Teilen vom Gabelstapler, Hubwagen oder Transportfahrzeug. Verwenden Sie nur Transportmittel die das Gesamtgewicht tragen können und dafür geeignet sind.**



#### 3.1 Hinweise zu Transport, Aufstellung und Auspacken

Unsachgemäßes Transportieren einzelner Geräte und kleinere Maschinen, übereinander oder nebeneinander gestapelte ungesicherte Geräte und kleinere Maschinen im verpackten oder im bereits ausgepacktem Zustand ist unfallträchtig und kann Schäden oder Funktionsstörungen verursachen, für die wir keine Haftung und Garantie gewähren.

Lieferumfang gegen Verschieben oder Kippen gesichert mit ausreichend dimensioniertem Flurförderfahrzeug zum Aufstellort transportieren.

##### 3.1.1 Allgemeine Gefahren beim innerbetrieblichen Transport

#### VORSICHT KIPPGEFAHR!

**Das Gerät darf ungesichert maximal 2cm angehoben werden.**

**Mitarbeiter müssen sich außerhalb der Gefahrenzone, der Reichweite von Lasten befinden. Warnen Sie Mitarbeiter und weisen Sie Mitarbeiter im Bedarfsfall auf die Gefährdung hin.**



Beim Transport verantwortungsbewusst handeln und stets die Folgen bedenken. Gewagte und riskante Handlungen unterlassen.

Besonders gefährlich sind Steigungen und Gefällstrecken (z.B. Auffahrten, Rampen und ähnliches). Ist eine Befahrung solcher Passagen unumgänglich, so ist besondere Vorsicht geboten.

Kontrollieren Sie den Transportweg vor Beginn des Transportes auf mögliche Gefährdungsstellen, Unebenheiten und Störstellen sowie auf ausreichende Festigkeit und Tragfähigkeit.

Gefährdungsstellen, Unebenheiten und Störstellen sind unbedingt vor dem Transport einzusehen. Das Beseitigen von Gefährdungsstellen, Störstellen und Unebenheiten zum Zeitpunkt des Transportes durch andere Mitarbeiter führt zu erheblichen Gefahren.

Eine sorgfältige Planung des innerbetrieblichen Transportes ist daher unumgänglich.

#### 3.2 Anlieferung

Kontrollieren Sie unverzüglich nach Erhalt der Maschine den Zustand und reklamieren Sie sofort eventuelle Schäden beim letzten Transportführer, auch dann, wenn die Verpackung nicht beschädigt ist. Zur Sicherung von Ansprüchen gegenüber dem Transportunternehmen empfehlen wir Ihnen, Maschinen, Geräte und Verpackungsmaterialien vorläufig in dem Zustand zu belassen, in dem Sie diese bei der Feststellung des Schadens vorgefunden haben oder diesen Zustand zu fotografieren. Wir bitten Sie, uns über alle anderen Beanstandungen binnen sechs Tagen nach dem Erhalt der Lieferung in Kenntnis zu setzen.

#### 3.3 Auspacken

Die Maschine in der Nähe ihres endgültigen Standorts aufstellen, bevor zum Auspacken übergegangen wird. Weist die Verpackung Anzeichen für mögliche Transportschäden auf, sind die entsprechenden Vorsichtsmaßnahmen zu treffen, um die Maschine beim Auspacken nicht zu beschädigen. Wird eine Beschädigung entdeckt, so ist dies unverzüglich dem Transporteur und/oder Verloader mitzuteilen, um die nötigen Schritte für eine Reklamation einleiten zu können.

DQ14\_DQ18\_DQ22\_DE\_3.fm



Überprüfen Sie die komplette Maschine sorgfältig und kontrollieren Sie, ob das gesamte Material wie Verladepapiere, Anleitungen und Zubehörteile mit der Maschine geliefert wurden.

### 3.3.1 Standard Lieferumfang

#### Tischbohrmaschine DQ 14

- Bohrfutter B16 für Bohrer 0 bis 13mm

#### Tischbohrmaschine DQ 18

- Bohrfutter B16 für Bohrer 0 bis 15,9mm
- Morsekonus MK2 / B16

#### Tischbohrmaschine DQ 22

- Bohrfutter B16 für Bohrer 0 bis 16mm
- Morsekonus MK2 / B16

### 3.4 Aufstellbedingungen

Gestalten Sie den Arbeitsraum um die Maschine entsprechend der örtlichen Sicherheitsvorschriften. Der Arbeitsraum für die Bedienung, Wartung und Instandsetzung darf nicht eingeschränkt werden.

Die Beleuchtung des Arbeitsplatzes ist so zu gestalten, dass an der Werkzeugspitze eine Beleuchtungsstärke von 500 Lux erreicht wird.

Falls dies mit der herkömmlichen Ausleuchtung des Aufstellungsorts nicht gewährleistet ist, muss eine optional erhältliche Arbeitsplatzleuchte eingesetzt werden.

- Halten Sie vorgeschriebene Sicherheitsbereiche und Fluchtwege nach VDE 0100 Teil 729 ein, sowie die Umgebungsbedingungen für den Betrieb der Maschine.
- Der Netzstecker oder der betreiberseitig installierte Hauptschalter der Maschine muss frei zugänglich sein.
- Die Maschine darf nur in trockenen, belüfteten Räumen aufgestellt und betrieben werden.
- Vermeiden Sie Plätze in der Nähe von Späne oder Staub verursachenden Maschinen.
- Der Aufstellort muss schwingungsfrei, also entfernt von Pressen, Hobelmaschinen, etc. sein.
- Genügend Platz für Rüst- und Bedienpersonal und Materialtransport bereitstellen.
- Bedenken Sie auch die Zugänglichkeit für Einstell- und Wartungsarbeiten.

#### 3.4.1 Befestigen

Um die erforderliche Standsicherheit der Bohrmaschine zu erreichen, muss die Bohrmaschine an ihrem Standfuß fest mit dem Untergrund verbunden werden.

- ➔ Befestigen Sie die Bohrmaschine an den hierfür vorgesehenen Durchgangsbohrungen am Standfuß mit dem Untergrund.

#### ACHTUNG!

**Ziehen Sie die Befestigungsschrauben an der Bohrmaschine nur so fest an, dass sie sicher steht und sich bei Betrieb nicht losreißen oder kippen kann.**

Zu fest angezogene Befestigungsschrauben, besonders in Verbindung mit einem unebenen Untergrund, können zu einem Bruch des Standfußes der Maschine führen.





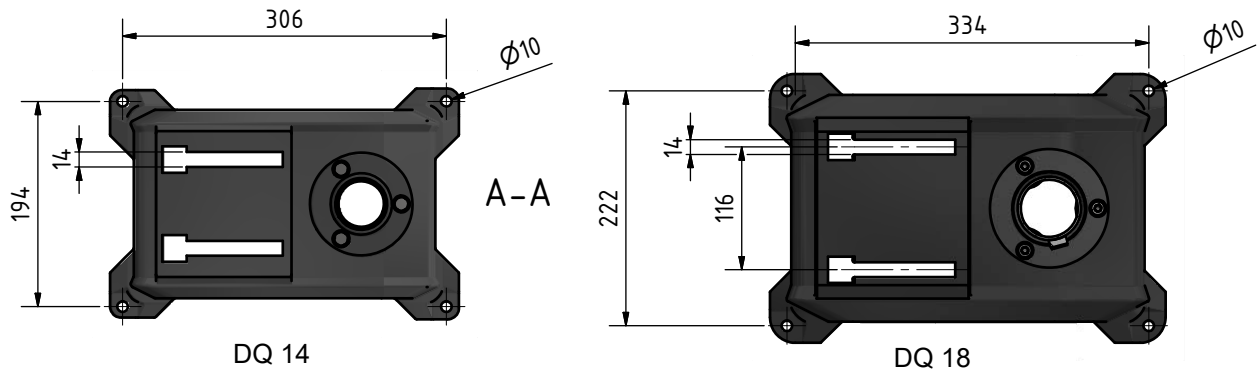


Abb.3-1:

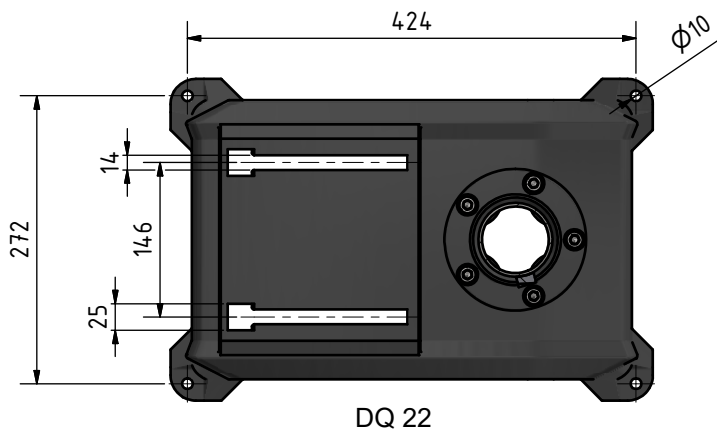


Abb.3-2:

### 3.5 Erste Inbetriebnahme

#### VORSICHT!

Die erste Inbetriebnahme darf nur nach sachgerechter Installation erfolgen.



#### WARNUNG!

Gefährdung durch den Einsatz von ungeeigneten Werkzeugaufnahmen oder deren Betreiben bei unzulässigen Drehzahlen.

Verwenden Sie nur die Werkzeugaufnahmen (z.B. Bohrfutter), die zusammen mit der Maschine ausgeliefert wurden oder als optionale Ausrüstungen von OPTIMUM angeboten werden.

Verwenden Sie Werkzeugaufnahmen nur in dem dafür vorgesehenen, zulässigen Drehzahlbereich.

Werkzeugaufnahmen dürfen nur in Übereinstimmung mit den Empfehlungen von OPTIMUM oder des Spannzug-Herstellers verändert werden.

#### WARNUNG!

Bei der ersten Inbetriebnahme der Bohrmaschine durch unerfahrenes Personal gefährden Sie Menschen und die Ausrüstung.

Wir übernehmen keine Haftung für Schäden aufgrund einer nicht korrekt durchgeführten Inbetriebnahme.



DQ14\_DQ18\_DQ22\_DE\_3.fm



## 3.5.1 Warmlaufen der Maschine

### ACHTUNG!

Wird die Bohrmaschine, insbesondere die Bohrspindel, im ausgekühlten Zustand sofort auf Maximalleistung betrieben, kann es dazu führen, dass diese beschädigt wird.

Eine ausgekühlte Maschine, wie es beispielsweise direkt nach dem Transport vorkommen kann, sollte deshalb die ersten 30 Minuten lediglich bei einer Spindelgeschwindigkeit von etwa 500 1/min warmgefahren werden.



## 3.6 Elektrischer Anschluss

### 3.6.1 DQ 14 ; DQ 18 ; DQ22 - 230V Schutzkontakt Stecker

#### VORSICHT!

Verlegen Sie das Anschlusskabel der Maschine so, das ein Stolpern von Personen verhindert wird.



### 3.6.2 DQ 22 - 400V CEE Stecker

#### VORSICHT!

Verlegen Sie das Anschlusskabel der Maschine so, das ein Stolpern von Personen verhindert wird.



#### ACHTUNG!

Achten Sie unbedingt darauf, dass alle 3 Phasen ( L1, L2, L3) richtig angeschlossen sind.

Die meisten Motordefekte entstehen durch falsches Anschließen. Beispielsweise wenn eine Motorphase nicht richtig geklemmt oder am neutralen Leiter (N) angeschlossen ist.

Auswirkungen dadurch können sein:

- Der Motor wird sehr schnell heiß.
- Erhöhte Motorgeräusche.
- Der Motor hat keine Leistung.



#### ACHTUNG!

Achten Sie auf eine korrekte Drehrichtung des Antriebsmotors. In der Schaltstellung des Drehrichtungsschalters Rechtslauf (R) muss sich die Bohrspindel im Uhrzeigersinn drehen. Gegebenenfalls müssen zwei Phasenanschlüsse getauscht werden. Durch falsches Anschließen erlischt die Garantie.





## 4 Bedienung

### 4.1 Bedien- und Anzeigeelemente

#### 4.1.1 DQ14 | DQ18

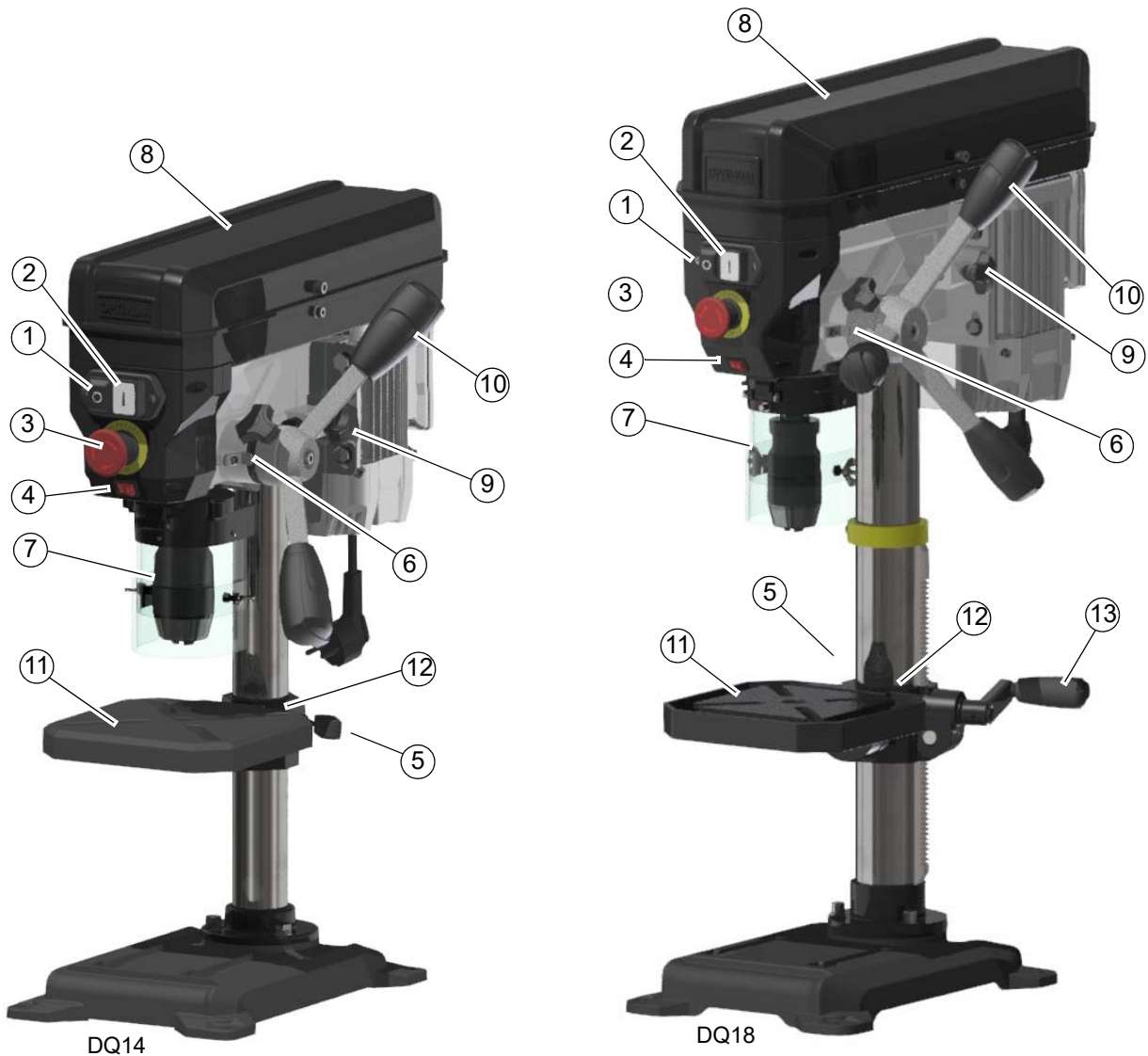


Abb.4-1: DQ14 | DQ 18

Pos.	Bezeichnung	Pos.	Bezeichnung
1	Drucktaster „Aus“	2	Drucktaster „Ein“
3	NOT-Halt Schalter	4	Maschinenleuchte
5	Klemmhebel Bohrtisch	6	Skala Bohrtiefenanschlag
7	Bohrfutterschutz, Bohrfutter	8	Schutzabdeckung Keilriemengehäuse
9	Klemmschraube Keilriemenspannung rechts	10	Hebel für Pinolenvorschub
11	Bohrtisch	12	Skala Tischneigung
13	Handkurbel Tischhöhenverstellung (nur an DQ18)		

DQ14\_DQ18\_DQ22\_DE\_4\_fm



## 4.1.2 DQ22

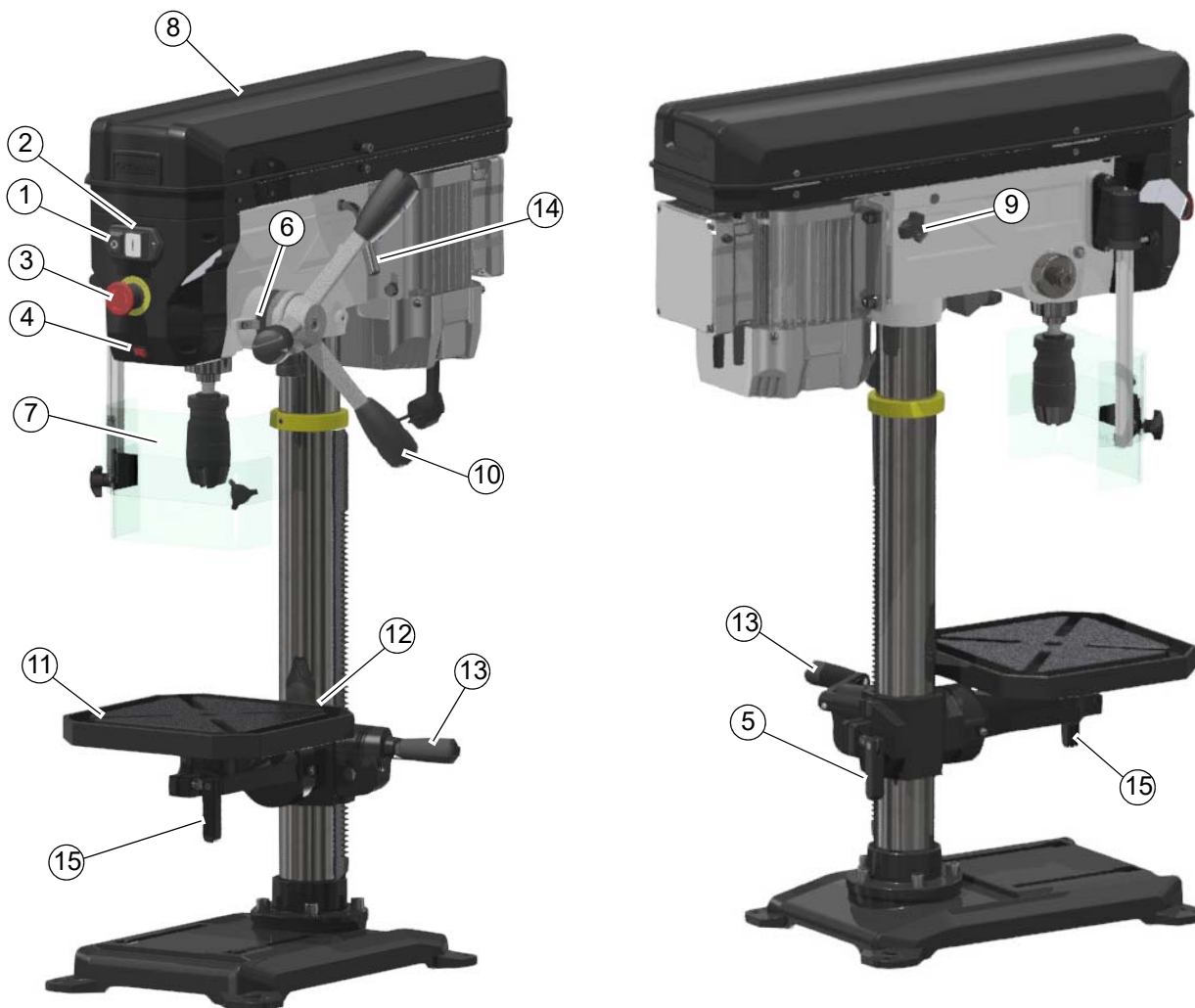


Abb.4-2: DQ22 - 230V

Pos.	Bezeichnung	Pos.	Bezeichnung
1	Drucktaster „Aus“	2	Drucktaster „Ein“
3	NOT-Halt Schalter	4	Maschinenleuchte
5	Klemmhebel Bohrtisch	6	Skala Bohrtiefenanschlag
7	Bohrfutterschutz, Bohrfutter	8	Schutzabdeckung Keilriemengehäuse
9	Klemmschraube Keilriemenspannung links	10	Hebel für Pinolenvorschub
11	Bohrtisch	12	Skala Tischneigung
13	Handkurbel Tischhöhenverstellung	14	Hebel Keilriemenspannung
15	Klemmhebel Tisch drehen	16	Drehrichtungsschalter (nur an DQ22 - 400V)

DQ14\_DQ18\_DQ22\_DE\_4.fm



## 4.1.3 Bedienfeld

### Drucktaster EIN

Der „Drucktaster EIN“ schaltet die Drehung der Bohrspindel ein.

### Drucktaster Aus

Der „Drucktaster AUS“ schaltet die Drehung der Bohrspindel aus.

### Schalter Maschinenleuchte

Schaltet die Maschinenleuchte Ein oder Aus.

### Drehrichtungsschalter

Schaltet die Drehrichtung der Spindel an der Maschine DQ22 - 400V um.

## 4.2 Maschine einschalten

### INFORMATION

Solange der Bohrfutterschutz an der DQ22 nicht geschlossen ist, lässt sich die Tischbohrmaschine DQ22 nicht starten.

An der Tischbohrmaschine DQ14 und DQ18 befindet sich kein Schalter im Bohrfutterschutz.

- Position des Keilriemens festlegen und einstellen. Deckel der Keilriemenabdeckung wieder mit der Verschlusschraube verschließen.
- Bohrfutterschutz in der Höhe einstellen und schließen.
- Maschine einschalten,



## 4.3 Maschine ausschalten

### VORSICHT!

**Der NOT-Halt Schalter darf nur im Notfall betätigt werden. Ein gewöhnliches stillsetzen der Maschine darf nicht mit dem NOT-Halt Schalter erfolgen.**

- Drucktaster „Aus“ betätigen.
- Ziehen Sie bei einem längeren Stillstand den Netzstecker heraus.



## 4.4 Pinolenvorschub

### VORSICHT!

**Stoßgefahr durch die Pinolenhebel bei Beendigung des Bohrvorschubs. Die Rückholfeder spannt sich und entlädt die gespeicherte Energie.**

- Bewegen Sie die Pinole mit dem Pinolenhebel nach unten. Die Pinole wird durch Federkraft in ihre Ausgangsstellung zurück bewegt.





## 4.5 Bohrtiefenanschlag

- Klemmschraube lösen und Skalenring zur gewünschte Bohrtiefe drehen.
- Klemmschraube wieder anziehen.

Die Spindel lässt sich jetzt nur noch auf den eingestellten Wert absenken.

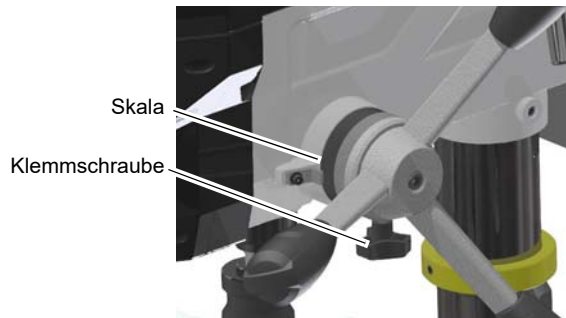


Abb.4-3: Skala Bohrtiefenanschlag

## 4.6 Tischneigung

### VORSICHT!

Je weiter der Bohrtisch nach links oder rechts geneigt wird, desto geringer ist die Tragfähigkeit und die Klemmwirkung des geneigten Bohrtisches.

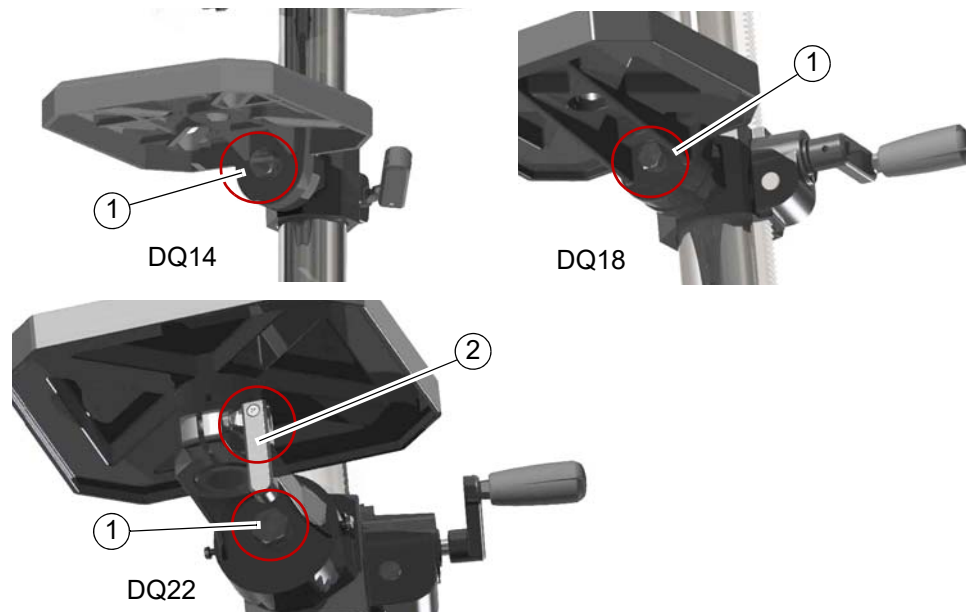
Der Bohrtisch kann nach rechts oder links geneigt werden.

- Befestigungsschraube (1) lösen.
- Den gewünschten Winkel anhand der Skala einstellen.
- Die Befestigungsschraube wieder fest anziehen.

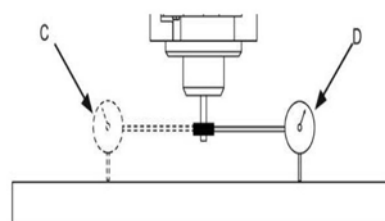


### 4.6.1 Tisch drehen - DQ22

- Nur an DQ22. Klemmhebel (2) lösen und Tisch an die gewünschte Position drehen.



Wenn die Winkelskala mit Null Grad Markierung am Bohrtisch für die gewünschte Genauigkeit nicht ausreicht. Im Bedarfsfall einen Winkelanschlag oder eine Messuhr verwenden um den Tisch in einer gewünschten Position einzustellen.



DQ14\_DQ18\_DQ22\_DE\_4.fm





## 4.7 Drehzahlveränderung

### VORSICHT!

Vorbeugende Sicherheitsmaßnahme. Maschine von der elektrischen Versorgung trennen.

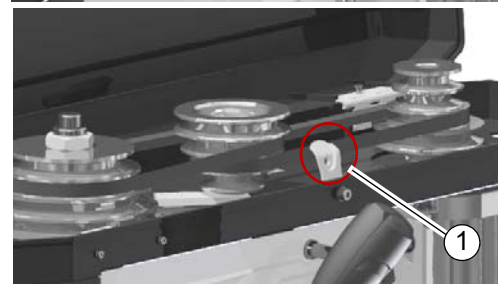
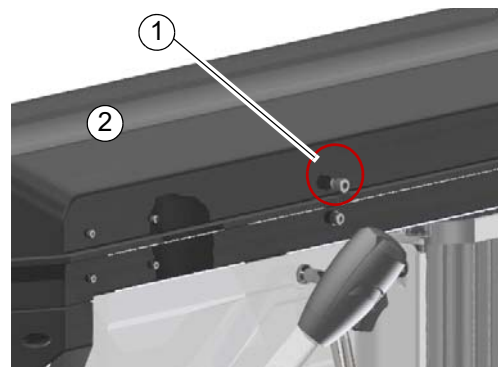
### ACHTUNG!

Achten Sie auf die richtige Spannung der Keilriemen.

Eine zu starke oder zu schwache Spannung der Keilriemen kann zu Beschädigungen führen.

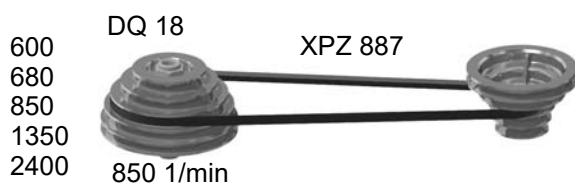
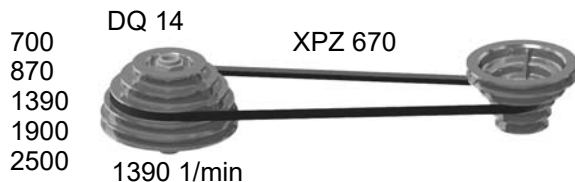
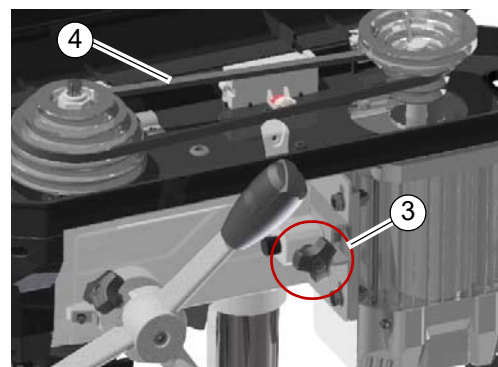
Die Keilriemen sind richtig gespannt, wenn sie sich mit dem Finger noch etwa 1 cm durchdrücken lassen.

- Die Maschine von der elektrischen Versorgung trennen.
- Die Verschlussschraube (1) an der Schutzabdeckung der Keilriemen lösen.
- Schutzabdeckung (2) nach hinten klappen.



### 4.7.1 DQ 14 und DQ 18

- Klemmschraube (3) auf beiden Seiten lösen und die Keilriemenspannung lösen. Im Bedarfsfall den Motor mit der Hand verschieben.
- Den Keilriemen (4) auf die gewünschte Position der Keilriemenscheiben setzen.



DQ14\_DQ18\_DQ22\_DE\_4.fm



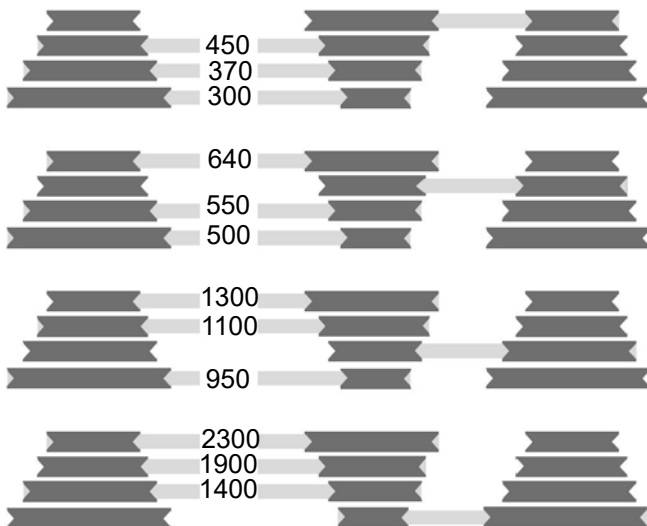
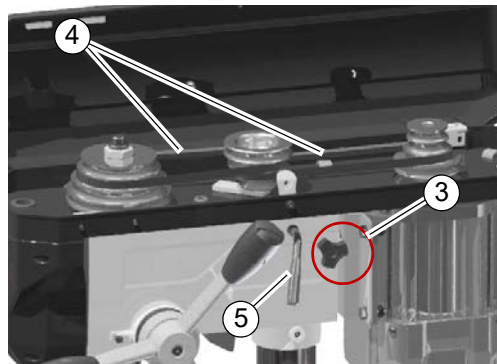
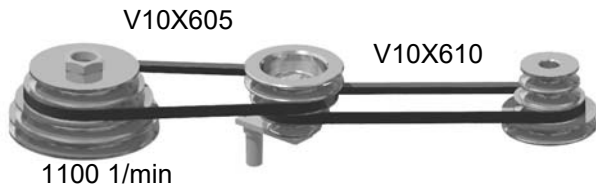


## 4.7.2 DQ 22

Auf die korrekte Position der unterschiedlichen Längen der Keilriemen achten!

Der etwas kürzere Keilriemen gehört an die Spindelriemenscheibe.

- Klemmschraube (3) auf beiden Seiten lösen.
- Mit dem Hebel (5) die Keilriemenspannung lösen.
- Die Keilriemen (4) auf die gewünschte Position der Keilriemenscheiben setzen.



## 4.8 Vor dem Arbeitsgang

### WARNUNG!

Bei Bohrarbeiten muss das Werkstück sicher gespannt sein um es gegen Mitnahme durch Bohrer zu sichern. Ein geeignetes Spannwerkzeug ist ein Maschinenschraubstock, oder Spannpratzen.



Bevor Sie beginnen zu arbeiten, wählen Sie die gewünschte Drehzahl aus. Diese ist abhängig vom verwendeten Bohrerdurchmesser und dem Werkstoff.

Stellen Sie gegebenenfalls die gewünschte Bohrtiefe mit den Bohrtiefenanschlag ein, um ein gleichbleibendes Ergebnis zu erhalten.

## 4.9 Während dem Arbeitsgang

### WARNUNG!

Einziehen von Bekleidungsteilen und / oder Kopfhaar.

- Tragen Sie beim Bohren eng anliegende Kleidung.
- Benutzen Sie keine Handschuhe.
- Tragen sie gegebenenfalls ein Haarnetz.





Je kleiner der Bohrer, desto leichter kann er brechen. Ziehen Sie bei tiefen Bohrungen den Bohrer öfters zurück, damit die Bohrspäne aus der Bohrung herausgezogen werden. Einige Tropfen Öl vermindern die Reibung und erhöhen die Lebensdauer des Bohrers.

## 4.10 Ausbau, Einbau von Bohrfuttern und Bohrern

### VORSICHT!

**Vorbeugende Sicherheitsmaßnahme. Trennen Sie die Maschine von der elektrischen Versorgung.**



### ACHTUNG!

**Das Werkzeug und/oder das Bohrfutter fällt nach unten. Halten Sie während des Austreibens das Werkzeug oder das Bohrfutter fest.**



### 4.10.1 DQ14

Das Bohrfutter an der DQ14 ist direkt an der Spindel (1) befestigt. Kegelverbindung B16.



Abb. 4-4:

### 4.10.2 DQ18 und DQ22

Das Bohrfutter an der DQ18 und DQ22 Tischbohrmaschine ist auf einem Kegeldorn MK2 befestigt. Kegeldorne lassen sich mit einem gewöhnlichen Austreiber ausbauen. Verwenden Sie einen Austreibkeil oder einen handelsüblichen Austreiber um die Kegelverbindung zwischen Spindel (1) und Kegeldorn (3) zu lösen.

- Trennen Sie die Bohrmaschine von der elektrischen Versorgung. Netzstecker ziehen.
- Die Bohrspindel (1) so weit drehen, bis die Öffnungen (4) von Pinole und Bohrspindel übereinander liegen.
- Das Werkzeug mit der Hand festhalten.
- Das Werkzeug mit einem Austreiber aus der Bohrspindel lösen.
- Das Werkzeug mit der Hand festhalten und aus der Aufnahme herausnehmen.



Abb. 4-5:

DQ14\_DQ18\_DQ22\_DE\_4.fm



## 4.10.3 Einbau Bohrfutter

Nur eine saubere und glatte Oberfläche ermöglicht eine korrekte und fest sitzende Verbindung.

An der Tischbohrmaschine DQ14 wird das Bohrfutter auf den Kegel B16 gedrückt.

An der Tischbohrmaschine DQ18 und DQ22 wird das Bohrfutter durch eine formschlüssige Verbindung (Mitnehmer) gegen Verdrehung in der Bohrspindel gesichert. Eine reibschlüssige Verbindung hält und zentriert das Bohrfutter mit Kegeldorn in der Bohrspindel.

## 4.11 Kühlung

Durch die Drehbewegung entstehen an der Werkzeugschneide hohe Temperaturen durch die auftretende Reibungswärme.

Beim Bohren sollte das Werkzeug gekühlt werden. Durch die Kühlung mit einem geeigneten Kühl-/Schmiermittel erreichen Sie ein besseres Arbeitsergebnis und eine längere Standzeit der Werkzeuge. Dies geschieht am besten über eine separate Kühlmittelanlage. Ist eine Kühlmittelanlage nicht im Lieferumfang enthalten, kann mit Hilfe einer Spritzpistole oder Spritzflasche gekühlt werden.

### VORSICHT!

**Verletzungsgefahr durch Erfassen oder Einziehen des Pinsel. Verwenden Sie zum Kühlen eine Spritzpistole oder Spritzflasche.**



### INFORMATION

Verwenden Sie als Kühlmittel eine wasserlösliche, umweltverträgliche Bohremulsion, die sie im Fachhandel beziehen können.

Achten Sie darauf, dass das Kühlmittel wieder aufgefangen wird.

Achten Sie eine umweltgerechte Entsorgung der verwendeten Kühl- und Schmiermittel.

Beachten Sie die Entsorgungshinweise der Hersteller.





## 5 Ermitteln der Schnittgeschwindigkeit und der Drehzahl

### 5.1 Tabelle Schnittgeschwindigkeiten/ Vorschub

Werkstofftabelle	empfohlener Vorschub f in mm/Umdrehung					
zu bearbeitender Werkstoff	empfohlene Schnittgeschwindigkeit Vc in m/min	Bohrerdurchmesser d in mm				
		2...3	>3...6	>6...12	>12...25	>25...50
unlegierte Baustähle < 700 N/mm <sup>2</sup>	30 - 35	0,05	0,10	0,15	0,25	0,35
legierte Baustähle > 700 N/mm <sup>2</sup>	20 - 25	0,04	0,08	0,10	0,15	0,20
legierte Stähle < 1000 N/mm <sup>2</sup>	20 - 25	0,04	0,08	0,10	0,15	0,20
Stähle, niedrige Festigkeit < 800 N/mm <sup>2</sup>	40	0,05	0,10	0,15	0,25	0,35
Stähle, hohe Festigkeit > 800 N/mm <sup>2</sup>	20	0,04	0,08	0,10	0,15	0,20
nichtrostende Stähle > 800 N/mm <sup>2</sup>	12	0,03	0,06	0,08	0,12	0,18
Gusseisen < 250 N/mm <sup>2</sup>	15 - 25	0,10	0,20	0,30	0,40	0,60
Gusseisen > 250 N/mm <sup>2</sup>	10 - 20	0,05	0,15	0,25	0,35	0,55
CuZn-Legierung spröde	60 - 100	0,10	0,15	0,30	0,40	0,60
CuZn-Legierung zäh	35 - 60	0,05	0,10	0,25	0,35	0,55
Aluminium-Legierung bis 11% Si	30 - 50	0,10	0,20	0,30	0,40	0,60
Thermoplaste	20 - 40	0,05	0,10	0,20	0,30	0,40
Duroplaste mit organischer Füllung	15 - 35	0,05	0,10	0,20	0,30	0,40
Duroplaste mit anorganischer Füllung	15 - 25	0,05	0,10	0,20	0,30	0,40

### 5.2 Drehzahltable

Vc in m/min	4	6	8	10	12	15	18	20	25	30	35	40	50	60	80	100
Bohrer Ø in mm	Drehzahl n in U/min															
1,0	1274	1911	2548	3185	3822	4777	5732	6369	7962	9554	1114 6	12739	15924	19108	25478	31847
1,5	849	1274	1699	2123	2548	3185	3822	4246	5308	6369	7431	8493	10616	12739	16985	21231
2,0	637	955	1274	1592	1911	2389	2866	3185	3981	4777	5573	6369	7962	9554	12739	15924
2,5	510	764	1019	1274	1529	1911	2293	2548	3185	3822	4459	5096	6369	7643	10191	12739
3,0	425	637	849	1062	1274	1592	1911	2123	2654	3185	3715	4246	5308	6369	8493	10616
3,5	364	546	728	910	1092	1365	1638	1820	2275	2730	3185	3640	4550	5460	7279	9099
4,0	318	478	637	796	955	1194	1433	1592	1990	2389	2787	3185	3981	4777	6369	7962
4,5	283	425	566	708	849	1062	1274	1415	1769	2123	2477	2831	3539	4246	5662	7077

Drilling\_VC\_qt\_DE\_basic.fm



Vc in m/min	4	6	8	10	12	15	18	20	25	30	35	40	50	60	80	100
Bohrer Ø in mm	Drehzahl in U/min															
5,0	255	382	510	637	764	955	1146	1274	1592	1911	2229	2548	3185	3822	5096	6369
5,5	232	347	463	579	695	869	1042	1158	1448	1737	2027	2316	2895	3474	4632	5790
6,0	212	318	425	531	637	796	955	1062	1327	1592	1858	2123	2654	3185	4246	5308
6,5	196	294	392	490	588	735	882	980	1225	1470	1715	1960	2450	2940	3920	4900
7,0	182	273	364	455	546	682	819	910	1137	1365	1592	1820	2275	2730	3640	4550
7,5	170	255	340	425	510	637	764	849	1062	1274	1486	1699	2123	2548	3397	4246
8,0	159	239	318	398	478	597	717	796	995	1194	1393	1592	1990	2389	3185	3981
8,5	150	225	300	375	450	562	674	749	937	1124	1311	1499	1873	2248	2997	3747
9,0	142	212	283	354	425	531	637	708	885	1062	1238	1415	1769	2123	2831	3539
9,5	134	201	268	335	402	503	603	670	838	1006	1173	1341	1676	2011	2682	3352
10,0	127	191	255	318	382	478	573	637	796	955	1115	1274	1592	1911	2548	3185
11,0	116	174	232	290	347	434	521	579	724	869	1013	1158	1448	1737	2316	2895
12,0	106	159	212	265	318	398	478	531	663	796	929	1062	1327	1592	2123	2654
13,0	98	147	196	245	294	367	441	490	612	735	857	980	1225	1470	1960	2450
14,0	91	136	182	227	273	341	409	455	569	682	796	910	1137	1365	1820	2275
15,0	85	127	170	212	255	318	382	425	531	637	743	849	1062	1274	1699	2123
16,0	80	119	159	199	239	299	358	398	498	597	697	796	995	1194	1592	1990

Der richtige manuelle Vorschub Vc in Meter pro Minute hängt vom Durchmesser des Bohrers, des zu bearbeitenden Werkstoffs, der Drehzahl, sowie vom Schneidwerkstoff des Bohrers ab.



## 6 Instandhaltung

Im diesem Kapitel finden Sie wichtige Informationen zu

- Inspektion,
- Wartung,
- Instandsetzung.

### ACHTUNG!

**Die regelmäßige, sachgemäß ausgeführte Instandhaltung ist eine wesentliche Voraussetzung für**

- die **Betriebssicherheit**,
- einen **störungsfreien Betrieb**,
- eine **lange Lebensdauer der Maschine** und
- die **Qualität der von Ihnen hergestellten Produkte**.



Auch die Einrichtungen und Geräte anderer Hersteller müssen sich in einwandfreiem Zustand befinden.

### UMWELTSCHUTZ

**Achten Sie darauf, dass bei Arbeiten am Bohrkopf**

- **Auffangbehälter verwendet werden, deren Fassungsvermögen für die aufzufangende Flüssigkeitsmenge ausreicht.**
- **Flüssigkeiten und Öle nicht in das Erdreich geraten.**



Binden Sie ausgelaufene Flüssigkeiten und Öle sofort mit geeigneten Ölabsorptionsmitteln und entsorgen Sie diese nach den geltenden Umweltschutzvorschriften.

### Auffangen von Leckagen

Geben Sie Flüssigkeiten, die bei der Instandsetzung oder durch Leckagen außerhalb des Systems anfallen, nicht in den Vorratsbehälter zurück, sondern sammeln Sie diese zur Entsorgung in einem Auffangbehälter.

### Entsorgen

Schütten Sie niemals Öle oder andere umweltgefährdende Stoffe in Wassereinflüsse, Flüsse oder Kanäle.

Altöle müssen an einer Sammelstelle abgegeben werden. Fragen Sie Ihren Vorgesetzten, wenn Ihnen die Sammelstelle nicht bekannt ist.

## 6.1 Sicherheit

### WARNUNG!

**Die Folgen von unsachgemäß ausgeführten Wartungs- und Instandsetzungsarbeiten können sein:**

- **Schwerste Verletzungen des Maschinenbedieners,**
- **Schäden an der Maschine.**



**Nur qualifiziertes Personal darf die Maschine warten und instandsetzen.**

### 6.1.1 Vorbereitung

#### WARNUNG!

**Führen Sie nur dann Instandhaltungsarbeiten an der Maschine aus, wenn sie von der elektrischen Versorgung getrennt ist.**

Bringen Sie ein Warnschild an, das gegen unbefugtes Einschalten sichert.





## 6.1.2 Wiederinbetriebnahme

Führen Sie vor der Wiederinbetriebnahme eine Sicherheitsüberprüfung durch.

☞ Sicherheitsüberprüfung auf Seite 12

### WARNUNG!

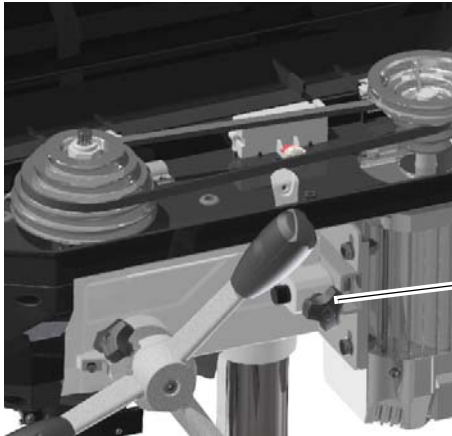
Überzeugen Sie sich vor dem Starten der Maschine unbedingt davon, dass dadurch

- keine Gefahr für Personen entsteht,
- die Maschine nicht beschädigt wird.






## 6.2 Inspektion und Wartung

Die Art und der Grad des Verschleißes hängt in hohem Maße von den individuellen Einsatz- und Betriebsbedingungen ab. Alle angegebenen Intervalle gelten deshalb nur für die jeweils genehmigten Bedingungen.

Intervall	Wo?	Was?	Wie?
Schichtbeginn nach jeder Wartung oder Instandsetzung	Bohrmaschine	Prüfung auf äußere Beschädigungen. ☞ Sicherheitsüberprüfung auf Seite 12	
wöchentlich	Klemmschrauben	Lockerung	<p>➔ Kontrollieren, ob die Klemmschraube der Keilriemenspannung jeweils links und rechts am Bohrkopf fest angezogen sind.</p> <p>➔ Kontrollieren, ob die Keilriemen richtig gespannt sind. Prüfung der Keilriemenspannung, ☞ Drehzahlveränderung auf Seite 29.</p>  <p>Klemmschraube rechts</p>

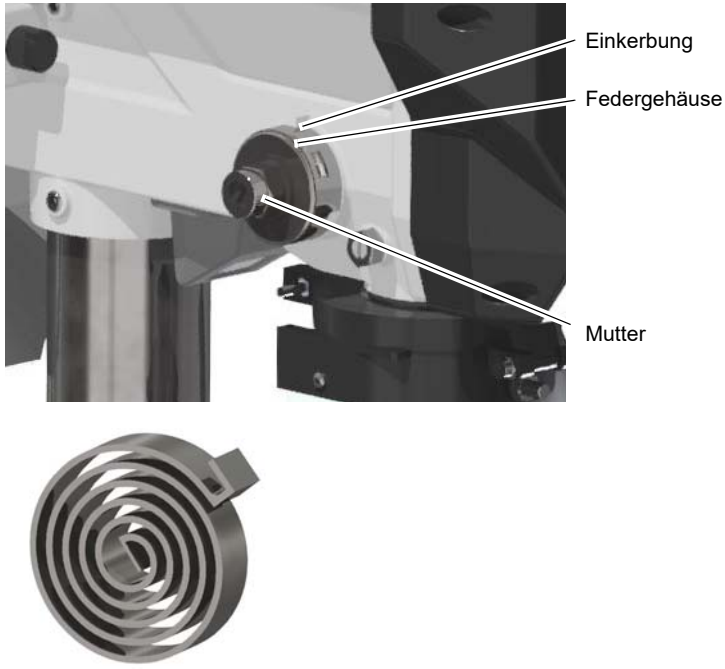




Intervall	Wo?	Was?	Wie?
Monatlich	Bohrsäule und Zahnstange	Einölen	<p>→ Ölen Sie die Bohrsäule regelmäßig mit handelsüblichen Öl ein.</p> <p>→ Schmieren Sie die Zahnstange regelmäßig mit handelsüblichen Fett (z.B. Gleitlagerfett) ein.</p>  <p>Abb.6-1: DQ22</p>
halbjährlich	Keilriemen am Bohrkopf	Sichtprüfung	<p>→ Prüfen Sie den Keilriemen im Bohrkopf auf Porosität und Verschleiß.</p>  <p>Abb.6-2: DQ14   DQ18</p>
halbjährlich	Keilriemen am Bohrkopf	Sichtprüfung	<p>→ Prüfen Sie die Keilriemen im Bohrkopf auf Porosität und Verschleiß.</p>  <p>Abb.6-3: DQ22</p>

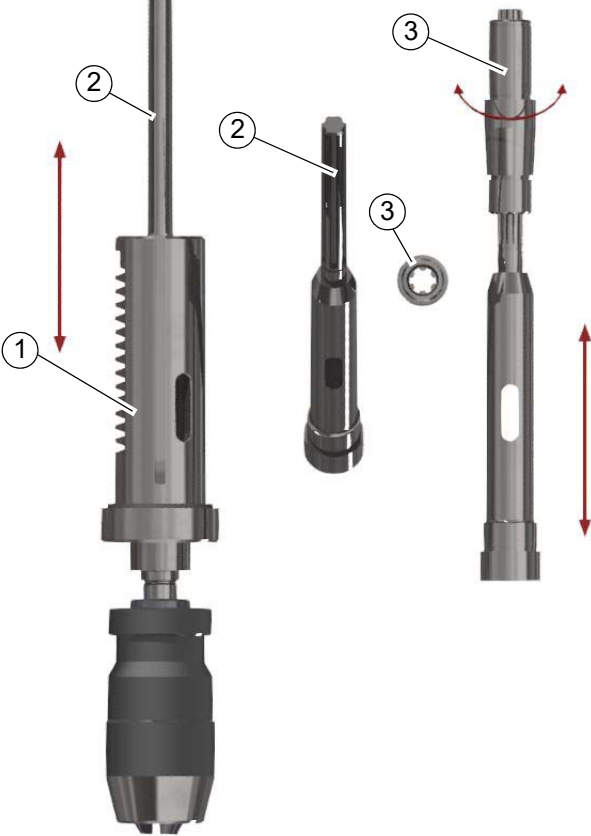
DQ14\_DQ18\_DQ22\_DE\_6.fm



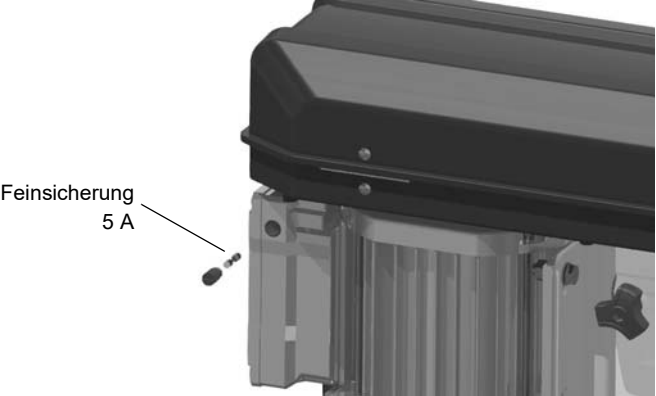
Intervall	Wo?	Was?	Wie?
nach Bedarf	Spindel-Rückholfeder	Kontrollieren, Auswechseln	<p><b>⚠ VORSICHT!</b>  <b>Die Spiralfeder kann sich abwickeln. Teile können Ihnen entgegen fliegen.</b></p> <ul style="list-style-type: none"> <li>➔ Die Mutter lösen. Entfernen Sie unter keinen Umständen die Mutter komplett vom Gewinde!</li> <li>➔ Das Federgehäuse fest mit der einen Hand halten und mit der anderen Hand leicht herausziehen.</li> <li>➔ Drehen Sie das Federgehäuse solange um die eigene Achse, bis der Stift in die nächste Einkerbung einrastet.</li> <li>➔ Wenn kein Widerstand feststellbar ist, kann ein Federbruch vorliegen.</li> </ul>  <p>Abb.6-4: Spindelrückholfeder</p> <p><b>i INFORMATION</b>  <b>Achten Sie darauf, dass die Einkerbung am Federgehäuse richtig eingerastet ist und ziehen Sie dann die Mutter an.</b></p>
Monatlich	Bohrsäule und Zahnstange	Ölen	<ul style="list-style-type: none"> <li>➔ Ölen Sie die Bohrsäule regelmäßig mit handelsüblichen Öl, Maschinenöl, Motoröl.</li> <li>➔ Schmieren Sie die Zahnstange regelmäßig mit handelsüblichen Fett (z.B. Gleitlagerfett) ein.</li> </ul>
Monatlich	Öler	Ölen	<ul style="list-style-type: none"> <li>➔ Alle Öler (Höhenverstellung Bohrtisch) mit Maschinenöl abschmieren, keine Fettpresse oder ähnliches verwenden.</li> </ul>

DQ14\_DQ18\_DQ22\_DE\_6.fm



Intervall	Wo?	Was?	Wie?
im Bedarfsfall	Verzahnung der Spindel	Abschmieren	<p>Eine Entstehung von ungewöhnlichen Klappergeräuschen kann durch <b>Nachfetten</b> beseitigt werden. Die Pinole (1) bewegt sich beim Bohrvorschub mit der verzahnten Spindel (2) in der fest stehenden angetriebenen Hülse (3) nach unten oder nach oben. Die Geräusche entstehen durch das notwendige Spiel der beiden Verzahnungen von Hülse und Spindel. Das im Auslieferungszustand dort befindliche Fett ist möglicherweise verbraucht.</p>  <p>Abb. 6-5: Das Nachfetten erfolgt von oben über den Antrieb der Spindel. An der sichtbaren verzahnten Stelle der Spindel das Fett einbringen. Zu empfehlen ist ein Fett das dauerhaft innerhalb der Verzahnung verbleiben kann. Zu empfehlen ist das Fett "Staburag NBU 30 PTM" der Firma Klüber und hat sich als Montagefett für Spielpassungen bewährt.</p>



Intervall	Wo?	Was?	Wie?
im Bedarfsfall	Motordeckel DQ22		<p>→ Feinsicherung auswechseln.                      → Bei erneutem Auslösen der Sicherung die Elektrik durch eine Fachkraft überprüfen lassen.</p>  <p>Abb.6-6: DQ22 - Feinsicherung</p>
nach betriebsseitigen Erfahrungswerten nach DGUV (BGV A3)	Elektrik	Elektrische Prüfung	<p>☞ Prüffristen auf Seite 15                      ☞ Elektrik auf Seite 14</p>

**INFORMATION!**

Die Spindellagerung ist dauergeschmiert. Es ist keine erneute Abschmierung erforderlich.



**6.3 Instandsetzung**

**6.3.1 Kundendiensttechniker**

Fordern Sie für alle Reparaturen einen autorisierten Kundendiensttechniker an. Wenden Sie sich an Ihren Fachhändler wenn Ihnen der Kundendienst nicht bekannt ist, oder wenden Sie sich an die Fa. Stürmer Maschinen GmbH in Deutschland, die Ihnen einen Fachhändler nennen können. Optional kann die

Fa. Stürmer Maschinen GmbH  
 Dr.-Robert-Pfleger-Str. 26  
 96103 Hallstadt

einen Kundendiensttechniker stellen, jedoch kann die Anforderung des Kundendiensttechnikers nur über Ihren Fachhändler erfolgen. Führt Ihr qualifiziertes Fachpersonal die Reparaturen durch, so muss es die Hinweise dieser Betriebsanleitung beachten.

Die Firma Optimum Maschinen Germany GmbH übernimmt keine Haftung und Garantie für Schäden und Betriebsstörungen als Folge der Nichtbeachtung dieser Betriebsanleitung.

Verwenden Sie für die Reparaturen

- nur einwandfreies und geeignetes Werkzeug,
- nur Originalersatzteile oder von der Firma Optimum Maschinen Germany GmbH ausdrücklich freigegebene Serienteile.

DQ14\_DQ18\_DQ22\_DE\_6.fm



## 7 Störungen

Störung	Ursache/ mögliche Auswirkungen	Abhilfe
Geräusche beim Arbeiten.	<ul style="list-style-type: none"> <li>Werkzeug ist stumpf oder falsch gespannt.</li> <li>Fett an der Verzahnung der Spindel aufgebraucht</li> <li>Spindellager defekt</li> <li>Lager in der Umlenkrolle Keilriemen an DQ22 defekt</li> <li>Riemenscheibe am Motor hat sich gelockert.</li> </ul>	<ul style="list-style-type: none"> <li>Neues Werkzeug verwenden und Spannung überprüfen (Festsitz des Bohrers, Bohrfutters und Kegeldorn).</li> <li>Fett einbringen,  Verzahnung der Spindel auf Seite 39</li> <li>Dauergeschmierte Spindellager durch Fachpersonal auswechseln lassen.</li> <li>Befestigung der Riemenscheibe kontrollieren, die Befestigungsmutter nachziehen.</li> </ul>
Bohrer „verbrennt“.	<ul style="list-style-type: none"> <li>Falsche Geschwindigkeit</li> <li>Späne kommen nicht aus dem Bohrloch.</li> <li>Stumpfer Bohrer.</li> <li>Arbeiten ohne Kühlung.</li> </ul>	<ul style="list-style-type: none"> <li>Andere Drehzahl wählen, Vorschub zu groß.</li> <li>Bohrer öfter zurückziehen beim Bohren.</li> <li>Bohrer schärfen oder neuen Bohrer einsetzen.</li> <li>Verwenden Sie Kühlmittel.</li> </ul>
Bohrerspitze läuft weg, Gebohrtes Loch ist nicht rund.	<ul style="list-style-type: none"> <li>Hartes Werkstück oder Länge der Schneidspiralen/oder Winkel am Bohrer ungleich.</li> <li>Verbogener Bohrer.</li> </ul>	<ul style="list-style-type: none"> <li>Verwenden Sie einen neuen Bohrer.</li> </ul>
Bohrer läuft unrund oder wackelt.	<ul style="list-style-type: none"> <li>Verbogener Bohrer.</li> <li>Bohrer nicht richtig eingespannt.</li> <li>Bohrfutter defekt.</li> </ul>	<ul style="list-style-type: none"> <li>Ersetzen Sie den Bohrer</li> <li>Spannen Sie den Bohrer richtig.</li> <li>Tauschen Sie das Sie das Bohrfutter aus.</li> </ul>
Das Bohrfutter oder der Morsekonus MK2 / B16 lässt sich nicht einsetzen oder hält nicht von alleine im Kegel.	<ul style="list-style-type: none"> <li>Schmutz, Fett oder Öl an der kegelförmigen Innenseite des Bohrfutters oder an der kegelförmigen Oberfläche der Bohrspindel</li> </ul>	<ul style="list-style-type: none"> <li>Reinigen Sie die Oberflächen sorgfältig</li> <li>Halten Sie die Oberflächen fettfrei.</li> </ul>
Motor läuft nicht	<ul style="list-style-type: none"> <li>An DQ22, Bohrfutterschutz nicht geschlossen</li> <li>Schutzabdeckung Keilriemen nicht geschlossen</li> <li>Defekte Steuersicherung (Feinsicherung) an DQ22</li> </ul>	<ul style="list-style-type: none"> <li>Bohrfutterschutz an DQ22 schließen</li> <li>Schutzabdeckung Keilriemen schließen</li> <li>Steuersicherung an DQ22 kontrollieren und im Bedarfsfall auswechseln (DQ14 und DQ18 besitzt keine Steuersicherung)  „Abb. 6-6: DQ22 - Feinsicherung“ auf Seite 40</li> </ul>
Motor läuft nur, wenn der Drucktaster „Ein“ dauerhaft gedrückt wird.	<ul style="list-style-type: none"> <li>Relais Wiederanlaufschutz defekt.</li> </ul>	<ul style="list-style-type: none"> <li>Ein / Aus Schalter KJD17B durch Fachpersonal auswechseln lassen.</li> </ul>
Motor überhitzt und keine Leistung	<ul style="list-style-type: none"> <li>Motor überlastet</li> <li>Zu geringe Netzspannung</li> <li>Motor falsch angeschlossen (DQ22 400V Drehstrom)</li> </ul>	<ul style="list-style-type: none"> <li>Sofort abschalten und durch Fachpersonal überprüfen lassen</li> </ul>
Mangelhafte Arbeitsgenauigkeit	<ul style="list-style-type: none"> <li>Unausgeglichenes schweres oder verspanntes Werkstück</li> <li>Ungenauere Horizontallage des Werkstückhalters</li> </ul>	<ul style="list-style-type: none"> <li>Werkstück massenausgeglichen und spannungsfrei Aufspannen</li> <li>Werkstückhalter ausrichten</li> </ul>
Bohrpinole fährt nicht zurück	<ul style="list-style-type: none"> <li>Spindelrückholfeder</li> </ul>	<ul style="list-style-type: none"> <li> „Abb. 6-4: Spindelrückholfeder“ auf Seite 38</li> </ul>

DQ14\_DQ18\_DQ22\_DE\_8.fm



## 8 Anhang

### 8.1 Urheberrecht

Diese Dokumentation ist urheberrechtlich geschützt. Die dadurch begründeten Rechte, insbesondere die der Übersetzung, des Nachdrucks, der Entnahme von Abbildungen, der Funksendung, der Wiedergabe auf fotomechanischem oder ähnlichem Wege und der Speicherung in Datenverarbeitungsanlagen bleiben, auch bei nur auszugsweiser Verwendung, vorbehalten.

Technische Änderungen jederzeit vorbehalten.

### 8.2 Terminologie/Glossar

Begriff	Erklärung
Austreiber	Werkzeug zum Lösen des Bohrers oder des Bohrfutters aus der Bohrspindel
Bohrfutter	Bohreraufnahme
Bohrkopf	Oberteil der Bohrmaschine
Bohrpinole	Feststehende Hohlwelle, in der die Bohrspindel läuft
Bohrspindel	Über den Motor angetriebene Welle
Bohrtisch	Auflagefläche, Aufspannfläche
Kegeldorn	Konus des Bohrers oder des Bohrfutters
Pinolenhebel	Handbedienung für den Bohrvorschub
Schnellspanbohrfutter	von Hand festspannbare Bohrraufnahme
Werkstück	zu bohrendes Teil, zu bearbeitendes Teil
Werkzeug	Bohrer, Kegelsenker, etc.

### 8.3 Mangelhaftungsansprüche / Garantie

Neben den gesetzlichen Mangelhaftungsansprüchen des Käufers gegenüber dem Verkäufer, gewährt Ihnen der Hersteller des Produktes, die Firma OPTIMUM GmbH, Robert-Pfleger-Straße 26, D-96103 Hallstadt, keine weiteren Garantien, sofern sie nicht hier aufgelistet oder im Rahmen einer einzelnen, vertraglichen Regel zugesagt wurden.

- Die Abwicklung der Haftungs- oder Garantieansprüche erfolgt nach Wahl der Firma OPTIMUM GmbH entweder direkt mit der Firma OPTIMUM GmbH oder aber über einen ihrer Händler.  
Defekte Produkte oder deren Bestandteile werden entweder repariert oder gegen fehlerfreie ausgetauscht. Ausgetauschte Produkte oder Bestandteile gehen in unser Eigentum über.
- Voraussetzung für Haftungs- oder Garantieansprüchen ist die Einreichung eines maschinell erstellten Original-Kaufbeleges, aus dem sich das Kaufdatum, der Maschinentyp und gegebenenfalls die Seriennummer ergeben müssen. Ohne Vorlage des Originalkaufbeleges können keine Leistungen erbracht werden.
- Von den Haftungs- oder Garantieansprüchen ausgeschlossen sind Mängel, die aufgrund folgender Umstände entstanden sind:
  - Nutzung des Produkts außerhalb der technischen Möglichkeiten und der



- bestimmungsgemäßen Verwendung, insbesondere bei Überbeanspruchung des Gerätes
- Selbstverschulden durch Fehlbedienung und Missachtung unserer Betriebsanleitung
- nachlässige oder unrichtige Behandlung und Verwendung ungeeigneter Betriebsmittel
- nicht autorisierte Modifikationen und Reparaturen
- ungenügende Einrichtung und Absicherung der Maschine
- Nichtbeachtung der Installationserfordernisse und Nutzungsbedingungen
- atmosphärische Entladungen, Überspannungen und Blitzschlag sowie chemische Einflüsse
- Ebenfalls unterliegen nicht den Haftungs- oder Garantieansprüchen:
  - Verschleißteile und Teile, die einem normalen und bestimmungsgemäßen Verschleiß unterliegen, wie beispielsweise Keilriemen, Kugellager, Leuchtmittel, Filter, Dichtungen u.s.w.
  - nicht reproduzierbare Softwarefehler
- Leistungen, die durch Firma OPTIMUM GmbH oder einer ihrer Erfüllungsgehilfen zur Erfüllung im Rahmen einer zusätzlichen Garantie erbringen, sind weder eine Anerkennung eines Mangels noch eine Anerkennung der Eintrittspflicht. Diese Leistungen hemmen und/oder unterbrechen die Garantiezeit nicht.
- Gerichtsstand unter Kaufleuten ist Bamberg.
- Sollte eine der vorstehenden Vereinbarungen ganz oder teilweise unwirksam und/oder nichtig sein, so gilt das als vereinbart, was dem Willen des Garantiegebers am nächsten kommt und ihm Rahmen der durch diesen Vertrag vorgegeben Haftungs- und Garantiegrenzen bleibt.

## 8.4 Lagerung

### ACHTUNG!

**Bei falscher und unsachgemäßer Lagerung können elektrische und mechanische Maschinenkomponenten beschädigt und zerstört werden.**

**Lagern Sie die verpackten oder bereits ausgepackten Teile nur unter den vorgesehenen Umgebungsbedingungen.**

**Beachten Sie die Anweisungen und Angaben auf der Transportkiste.**



- zerbrechliche Waren (Ware erfordert vorsichtiges Handhaben)
- vor Nässe und feuchter Umgebung schützen
- vorgeschriebene Lage der Packkiste (Kennzeichnung der Deckenfläche - Pfeile nach oben)
- maximale Stapelhöhe  
Beispiel: nicht stapelbar - über der ersten Packkiste darf keine weitere gestapelt werden.



DQ14\_DQ18\_DQ22\_DE\_9.fm





Fragen Sie bei der Optimum Maschinen Germany GmbH an, falls die Maschine und Zubehörteile länger als drei Monate und unter anderen als den vorgeschriebenen Umgebungsbedingungen gelagert werden müssen.

## 8.5 Entsorgungshinweis / Wiederverwertungsmöglichkeiten:

Entsorgen Sie ihr Gerät bitte umweltfreundlich, indem Sie Abfälle nicht in die Umwelt sondern fachgerecht entsorgen.

Bitte werfen Sie die Verpackung und später das ausgediente Gerät nicht einfach weg, sondern entsorgen Sie beides gemäß der von Ihrer Stadt-/Gemeindeverwaltung oder vom zuständigen Entsorgungsunternehmen aufgestellten Richtlinien.

### 8.5.1 Außer Betrieb nehmen

#### VORSICHT

**Ausgediente Geräte sind sofort fachgerecht außer Betrieb zu nehmen, um einen spätem Missbrauch und die Gefährdung der Umwelt oder von Personen zu vermeiden**

- Ziehen Sie den Netzstecker.
- Durchtrennen Sie das Anschlusskabel.
- Entfernen Sie alle umweltgefährdende Betriebsstoffe aus dem Alt-Gerät.
- Entnehmen Sie, sofern vorhanden, Batterien und Akkus.
- demontieren Sie die Maschine gegebenenfalls in handhabbare und verwertbare Baugruppen und Bestandteile.
- führen Sie die Maschinenkomponenten und Betriebsstoffe dem dafür vorgesehenen Entsorgungswegen zu.



### 8.5.2 Entsorgung der Neugeräte-Verpackung

Alle verwendeten Verpackungsmaterialien und Packhilfsmittel der Maschine sind recyclingfähig und müssen grundsätzlich der stofflichen Wiederverwertung zugeführt werden.

Das Verpackungsholz kann einer Entsorgung oder Wiederverwertung zugeführt werden.

Verpackungsbestandteile aus Karton können zerkleinert zur Altpapiersammlung gegeben werden.

Die Folien sind aus Polyethylen (PE) oder die Polsterteile aus Polystyrol (PS). Diese Stoffe können nach Aufarbeitung wiederverwendet werden, wenn Sie an eine Wertstoffsammelstelle oder an das für Sie zuständige Entsorgungsunternehmen weitergegeben werden.

Geben Sie das Verpackungsmaterial nur sortenrein weiter, damit es direkt der Wiederverwendung zugeführt werden kann.

### 8.5.3 Entsorgung des Altgerätes

#### INFORMATION

Tragen Sie bitte in Ihrem und im Interesse der Umwelt dafür Sorge, dass alle Bestandteile der Maschine nur über die vorgesehenen und zugelassenen Wege entsorgt werden.

Beachten Sie bitte, dass elektrische Geräte eine Vielzahl wiederverwertbarer Materialien sowie umweltschädliche Komponenten enthalten. Tragen Sie dazu bei, dass diese Bestandteile getrennt und fachgerecht entsorgt werden. Im Zweifelsfall wenden Sie sich bitte an ihre kommunale Abfallentsorgung. Für die Aufbereitung ist gegebenenfalls auf die Hilfe eines spezialisierten Entsorgungsbetriebs zurückzugreifen.





### 8.5.4 Entsorgung der elektrischen und elektronischen Komponenten

Bitte sorgen Sie für eine fachgerechte, den gesetzlichen Vorschriften entsprechende Entsorgung der Elektrobauteile.

Die Maschine enthält elektrische und elektronische Komponenten und darf nicht als Haushaltsmüll entsorgt werden. Gemäß Europäischer Richtlinie über Elektro- und Elektronik-Altgeräte und die Umsetzung in nationales Recht, müssen verbrauchte Elektrowerkzeuge und Elektrische Maschinen getrennt gesammelt und einer umweltgerechten Wiederverwertung zugeführt werden.

Als Maschinenbetreiber sollten Sie Informationen über das autorisierte Sammel- und Entsorgungssystem einholen, das für Sie gültig ist.

Bitte sorgen Sie für eine fachgerechte, den gesetzlichen Vorschriften entsprechende Entsorgung der Batterien und/oder der Akkus. Bitte werfen Sie nur entladene Akkus in die Sammelboxen beim Handel oder den kommunalen Entsorgungsbetrieben.

### 8.6 Entsorgung über kommunale Sammelstellen

Entsorgung von gebrauchten, elektrischen und elektronischen Geräten (Anzuwenden in den Ländern der Europäischen Union und anderen europäischen Ländern mit einem separaten Sammelsystem für diese Geräte).



Das Symbol auf dem Produkt oder seiner Verpackung weist darauf hin, dass dieses Produkt nicht als normaler Haushaltsabfall zu behandeln ist, sondern an einer Annahmestelle für das Recycling von elektrischen und elektronischen Geräten abgegeben werden muss. Durch Ihren Beitrag zum korrekten Entsorgen dieses Produkts schützen Sie die Umwelt und die Gesundheit Ihrer Mitmenschen. Umwelt und Gesundheit werden durch falsche Entsorgung gefährdet. Materialrecycling hilft den Verbrauch von Rohstoffen zu verringern. Weitere Informationen über das Recycling dieses Produkts erhalten Sie von Ihrer Gemeinde, den kommunalen Entsorgungsbetrieben oder dem Geschäft, in dem Sie das Produkt gekauft haben.

### 8.7 Änderungsinformationen Betriebsanleitung

Kapitel	Kurzinformation	neue Versionsnummer
2 + 4 + Ersatzteile	DQ22 - 400V	1.0.1
4.7.1 + Ersatzteile	DQ14 - Keilriemengröße	1.0.2
Ersatzteile	Aktualisierung Ersatzteillisten DQ18 , DQ22	1.0.3

### 8.8 Produktbeobachtung

Wir sind verpflichtet, unsere Produkte auch nach der Auslieferung zu beobachten.

Bitte teilen Sie uns alles mit, was für uns von Interesse ist:

- Veränderte Einstelldaten
- Erfahrungen mit der Bohrmaschine, die für andere Benutzer wichtig sind
- Wiederkehrende Störungen

Optimum Maschinen Germany GmbH  
Dr.-Robert-Pfleger-Str. 26  
D-96103 Hallstadt

Telefax +49 (0) 951 - 96 555 - 888  
E-Mail: [info@optimum-maschinen.de](mailto:info@optimum-maschinen.de)

DQ14\_DQ18\_DQ22\_DE\_9.fm



## EG - Konformitätserklärung

nach Maschinenrichtlinie 2006/42/EG Anhang II 1.A

**Der Hersteller / Inverkehrbringer:** Optimum Maschinen Germany GmbH  
Dr.-Robert-Pfleger-Str. 26  
D - 96103 Hallstadt

erklärt hiermit, dass folgendes Produkt

**Produktbezeichnung:** Tischbohrmaschine

**Typenbezeichnung:** DQ 14 | DQ 18

allen einschlägigen Bestimmungen der oben genannten Richtlinie sowie den weiteren angewandten Richtlinien (nachfolgend) - einschließlich deren zum Zeitpunkt der Erklärung geltenden Änderungen - entspricht.

**Beschreibung:**

Hand gesteuerte Bohrmaschine

**Folgende weitere EU-Richtlinien wurden angewandt:**

EMV-Richtlinie 2014/30/EU ; Beschränkung der Verwendung bestimmter gefährlicher Stoffe in Elektro- und Elektronikgeräten 2015/863/EU

**Folgende harmonisierte Normen wurden angewandt:**

EN 61029-1 Sicherheit transportabler motorbetriebener Elektrowerkzeuge. Allgemeine Anforderungen

EN 12717 Sicherheit von Werkzeugmaschinen - Bohrmaschinen

EN 55014-1 Elektromagnetische Verträglichkeit - Anforderungen an Haushaltsgeräte, Elektrowerkzeuge und ähnliche Elektrogeräte - Teil 1: Störaussendung

EN 55014-2 Elektromagnetische Verträglichkeit - Anforderungen an Haushaltsgeräte, Elektrowerkzeuge und ähnliche Elektrogeräte - Teil 2: Störfestigkeit

EN 61000-3-2 Elektromagnetische Verträglichkeit (EMV) - Teil 3-2: Grenzwerte - Grenzwerte für Oberschwingungsströme (Geräte-Eingangsstrom  $\leq 16$  A je Leiter)

EN 61000-3-3 Elektromagnetische Verträglichkeit (EMV) - Teil 3-3: Grenzwerte - Begrenzung von Spannungsänderungen, Spannungsschwankungen und Flicker in öffentlichen Niederspannungsversorgungsnetzen für Geräte mit einem Bemessungsstrom  $\leq 16$  A je Leiter, die keiner Sonderanschlussbedingung unterliegen

EN ISO 12100 Sicherheit von Maschinen - Allgemeine Gestaltungsleitsätze - Risikobeurteilung und Risikominderung

Name und Anschrift der Person, die bevollmächtigt ist, die technischen Unterlagen zusammenzustellen:

Kilian Stürmer, Tel.: +49 (0) 951 96555 - 800

Kilian Stürmer (Geschäftsführer)

Hallstadt, den 2022-04-06



## EG - Konformitätserklärung

nach Maschinenrichtlinie 2006/42/EG Anhang II 1.A

**Der Hersteller / Inverkehrbringer:** Optimum Maschinen Germany GmbH  
Dr.-Robert-Pfleger-Str. 26  
D - 96103 Hallstadt

erklärt hiermit, dass folgendes Produkt

**Produktbezeichnung:** Tischbohrmaschine

**Typenbezeichnung:** DQ 22

allen einschlägigen Bestimmungen der oben genannten Richtlinie sowie den weiteren angewandten Richtlinien (nachfolgend) - einschließlich deren zum Zeitpunkt der Erklärung geltenden Änderungen - entspricht.

**Beschreibung:**

Handgesteuerte Bohrmaschine

**Folgende weitere EU-Richtlinien wurden angewandt:**

EMV-Richtlinie 2014/30/EU ; Beschränkung der Verwendung bestimmter gefährlicher Stoffe in Elektro- und Elektronikgeräten 2015/863/EU

**Folgende harmonisierte Normen wurden angewandt:**

EN 12717: 2001+A1:2009 Sicherheit von Werkzeugmaschinen - Bohrmaschinen

EN 55014-1:2018-08; VDE 0875-14-1 - Elektromagnetische Verträglichkeit - Anforderungen an Haushaltgeräte, Elektrowerkzeuge und ähnliche Elektrogeräte - Teil 1: Störaussendung

EN 55014-2:2016-01;VDE 0875-14-2:2016-01 - Elektromagnetische Verträglichkeit - Anforderungen an Haushaltgeräte, Elektrowerkzeuge und ähnliche Elektrogeräte - Teil 2: Störfestigkeit

EN 61000-3-2:2015-03;VDE 0838-2:2015-03- Elektromagnetische Verträglichkeit (EMV) - Teil 3-2: Grenzwerte - Grenzwerte für Oberschwingungsströme (Geräte-Eingangsstrom  $\leq$  16 A je Leiter)

EN 61000-3-3:2014-03;VDE 0838-3:2014-03 - Elektromagnetische Verträglichkeit (EMV) - Teil 3-3: Grenzwerte - Begrenzung von Spannungsänderungen, Spannungsschwankungen und Flicker in öffentlichen Niederspannungs-Versorgungsnetzen für Geräte mit einem Bemessungsstrom  $\leq$  16 A je Leiter, die keiner Sonderanschlussbedingung unterliegen

EN ISO 12100:2013 - Sicherheit von Maschinen - Allgemeine Gestaltungsleitsätze - Risikobeurteilung und Risikominderung

Name und Anschrift der Person, die bevollmächtigt ist, die technischen Unterlagen zusammenzustellen:

Kilian Stürmer, Tel.: +49 (0) 951 96555 - 800

Kilian Stürmer (Geschäftsführer)

Hallstadt, den 2020-06-29



## Preface

Dear customer,

Thank you very much for purchasing a product made by OPTIMUM.

OPTIMUM metal working machines offer a maximum of quality, technically optimum solutions and convince by an outstanding price performance ratio. Continuous enhancements and product innovations guarantee state-of-the-art products and safety at any time.

Before commissioning the machine please thoroughly read these operating instructions and get familiar with the machine. Please also make sure that all persons operating the machine have read and understood the operating instructions beforehand.

Keep these operating instructions in a safe place nearby the machine.

### Information

The operating instructions include indications for safety-relevant and proper installation, operation and maintenance of the machine. The continuous observance of all notes included in this manual guarantee the safety of persons and of the machine.

The manual determines the intended use of the machine and includes all necessary information for its economic operation as well as its long service life.

In the paragraph "Maintenance" all maintenance works and functional tests are described which the operator must perform in regular intervals.

The illustration and information included in the present manual can possibly deviate from the current state of construction of your machine. Being the manufacturer we are continuously seeking for improvements and renewal of the products. Therefore, changes might be performed without prior notice. The illustrations of the machine may be different from the illustrations in these instructions with regard to a few details. However, this does not have any influence on the operability of the machine.

Therefore, no claims may be derived from the indications and descriptions. Changes and errors are reserved !

Your suggestion with regard to these operating instructions are an important contribution to optimising our work which we offer to our customers. For any questions or suggestions for improvement, please do not hesitate to contact our service department.

**If you have any further questions after reading these operating instructions and you are not able to solve your problem with a help of these operating instructions, please contact your specialised dealer or directly the company OPTIMUM.**

Optimum Maschinen Germany GmbH

Dr. Robert-Pfleger-Str. 26

D-96103 Hallstadt

Fax (+49)0951 / 96555 - 888




Email: [info@optimum-maschinen.de](mailto:info@optimum-maschinen.de)

Internet: [www.optimum-machines.com](http://www.optimum-machines.com)



# 1 Safety

## Glossary of symbols

	provides further instructions
	calls on you to act
	listings

This part of the operating instructions

- explains the meaning and use of the warning notes included in these operating instructions,
- defines the intended use of the drilling machine,
- points out the dangers that might arise for you or others if these instructions are not observed,
- informs you about how to avoid dangers.

In addition to these operating instructions, please observe

- the applicable laws and regulations,
- the statutory provisions for accident prevention,
- the prohibition, warning and mandatory signs as well as the warning notes on the drilling machine.

**Always keep this documentation close to the drilling machine.**

## INFORMATION

If you are unable to rectify an issue using these operating instructions, please contact us for advice:



Optimum Maschinen Germany GmbH  
Dr.-Robert-Pfleger-Str. 26



D-96103 Hallstadt

email: [info@optimum-maschinen.de](mailto:info@optimum-maschinen.de)

### 1.1 Safety instructions (warning notes)

#### 1.1.1 Classification of hazards

We classify the safety warnings into different categories. The table below gives an overview of the classification of symbols (ideogram) and the warning signs for each specific danger and its (possible) consequences.

Symbol	Alarm expression	Definition / consequence
	<b>DANGER!</b>	Impending danger that will cause serious injury or death to people.
	<b>WARNING!</b>	A danger that can cause serious injury or death.
	<b>CAUTION!</b>	A danger or unsafe procedure that can cause personal injury or damage to property.
	<b>ATTENTION!</b>	Situation that could cause damage to the drilling machine and product, as well as other types of damage. No risk of injury to persons.

DQ14\_DQ18\_DQ22\_GB\_1.fm



Symbol	Alarm expression	Definition / consequence
	<b>Information</b>	Practical tips and other important or useful information and notes. No dangerous or harmful consequences for people or objects.

In case of specific dangers, we replace the pictogram with



general danger



with a warning of



injury to hands,



hazardous electrical voltage,

or



rotating parts.

## 1.1.2 Other pictograms



Warning: danger of slipping!



Warning: risk of stumbling!



Warning: hot surface!



Warning: biological hazard!



Warning: automatic start-up!



Warning: tilting danger!



Warning: suspended loads!



Caution, danger of explosive substances!



Switching on forbidden!



Use ear protection!



Read the operating instructions before commissioning!



Pull out the mains plug!



Wear protective glasses!



Wear protective gloves!



Wear safety shoes!



Wear a protective suit!





## 1.2 Intended use

### WARNING!

**If the drilling machine is not used as intended or if the safety directives or the operating instructions are ignored the liability of the manufacturer for any damages to persons or objects resulting hereof is excluded and the claim under guarantee is becoming null and avoid!**



The bench drill is designed and manufactured to be used in a non-explosive environment. The bench drill is designed and manufactured for holes in cold metals or other non flammable materials or that not constitute a health hazard using a rotating filing-stripping tool that has a number of grooves for collecting the filings. The drilling machine is equipped with a drill chuck protection. The drill may only be operated with this chuck guard.

If the bench drill is used in any way other than described above, modified without authorization of Optimum Maschinen Germany GmbH, then the geared drill is being used improperly.

We will not be held liable for any damages resulting from any operation which is not in accordance with the intended use.

We explicitly point out that any construction, technical or process engineering changes that have not been approved by Optimum Maschinen Germany GmbH will render the warranty null and void

It is also part of intended use that the maximum values for the drilling machine are complied with and the operating manual is observed.

### ATTENTION!

**If the bench drill is not used as intended or if the safety directives or the operating instructions are ignored the liability of the manufacturer for any damages to persons or objects resulting hereof is excluded and the claim under guarantee is becoming null and avoid!**



## 1.3 Reasonably foreseeable misuses

Any use other than that specified under "Intended use" or any use beyond that described will be deemed non-intended use and is not permissible. Any other use has to be discussed with the manufacturer.

It is only permissible to process metal, cold and non-inflammable materials with the bench drill.

In order to avoid misuse, it is necessary to read and understand the operating instructions before first commissioning.

Operators must be qualified.

### 1.3.1 Avoiding misuse

- Use of suitable cutting tools.
- Adapting the speed setting and feed to the material and workpiece.
- Clamp workpieces firmly and free of vibration.

### ATTENTION!

**The workpiece is always to be fixed by a machine vice, jaw chuck or by another appropriate clamping tool such as for the clamping claws.**



### WARNING!

**Risk of injury caused by flying workpieces.**

**The table height adjustment must not be used as a drill feed. The clamping of the table is released, the possible load capacity of the table height adjustment is not intended for this.**





- ➔ Clamp the workpiece in the machine vice. Make sure that the workpiece is firmly clamped in the machine vice and that the machine vice is firmly clamped onto the drill table.
- Use cooling and lubricating agents to increase the durability of the tool and to improve the surface quality.
- Clamp the cutting tools and workpieces on clean clamping surfaces.
- Sufficiently lubricate the machine.
- Set the bearing clearance and guides correctly.

Recommendations:

- Insert the drill in a way that it is positioned exactly between the three clamping jaws of the drill chuck.

When drilling, make sure that

- the suitable speed is set depending on the diameter of the drill,
- the pressure must only be such that the drill can cut without load,
- if there is too much pressure, the drill will wear quickly and may even break or jam in the borehole. If the drill gets jammed immediately stop the main motor by pressing the emergency stop button,
- For hard materials, e.g. steel, it is necessary to use commercial cooling/lubricating agents. Basically, always pull out the drill with rotating spindle from the workpiece.
- The processing of plastics on the drilling machine leads to static charging. The static charging of machine parts due to the processing of plastics cannot be safely dissipated by the drilling machine.

## 1.4 Possible dangers posed by the bench drill

The bench drill is state-of-the-art. Nevertheless, there is a residual risk, as the bench drill operates with

- high speeds,
- rotating parts,
- electrical voltage and currents.
- We have used design and safety engineering to minimize the health risk to personnel resulting from these hazards.

If the bench drill is used and maintained by personnel who are not duly qualified, there may be a risk resulting from incorrect or unsuitable maintenance of the bench drill.

### INFORMATION

Everyone involved in the assembly, commissioning, operation and maintenance must

- be duly qualified
- and strictly follow these operating instructions.

In the event of improper use

- there may be a risk to personnel,
- there may be a risk to the machine and other material values,
- the correct function of the bench drill may be affected.

Always disconnect the bench drill when cleaning or maintenance work is being carried out.

### WARNING!

**The bench drill may only be used with fully functional safety devices.**

**Disconnect the bench drill immediately, whenever you detect a failure in the safety devices or when they are not fitted!**

**This is your responsibility being the operator!**





## 1.5 Qualification

### 1.5.1 Target group private users

The machine can be used in the private domain. The acumen of people in the private sector with training in metal working was taken into consideration for creating this operation manual. Vocational training or further instruction in a metal working profession is a prerequisite for safe operation of the machine. It is essential that the private user is aware of the dangers involved in operating this machine. We recommend attending a training course in the use of drills. Your specialist dealer can offer you an appropriate training course. These courses are also offered at adult education centres in Germany.

### 1.5.2 Obligations of the User

The user must

- have read and understood the operating manual,
- be familiar with all safety devices and regulations,
- be able to operate the drilling machine.

### 1.5.3 Additional requirements regarding the qualification

The following additional requirements apply for work on electrical components or equipment:

- They must only be performed by a qualified electrician or person working under the instructions and supervision of a qualified electrician.

Before starting work on electrical parts or operating agents, the following actions must be taken in the order given:

- ➔ disconnect all poles,
- ➔ secure against restarting,
- ➔ check that there is no voltage.

## 1.6 User positions

The operator position is in front of the drilling machine.

### INFORMATION

The power plug of the bench drill must be readily accessible.



## 1.7 Safety measures during operation

### CAUTION!

**Danger due to inhaling dust and mist that is hazardous to health. Dependent on the material which need to be processed and the used auxiliaries dusts and mist may be caused which might impair you health. Ensure that the harmful dust and mist generated are safely sucked off at the point of origin and routed away from the working area or filtered. To do so, use a suitable extraction unit.**



### CAUTION!

**Risk of fire and explosion by using flammable materials or cooling lubricants.**

**Before processing inflammable materials (e.g. aluminium, magnesium) or using inflammable auxiliary materials (e.g. spirit) it is necessary to take additional preventive measures in order to safely avoid health risks.**



## 1.8 Safety devices

The bench drill must only be operated with fully functional safety devices.

Stop the bench drill immediately if there is a failure on the safety device or becomes ineffective.



It is your responsibility!

If a safety device has been activated or has failed, the bench drill must only be used if you

- the cause of the fault has been eliminated,
- have verified that there is no danger to personnel or objects.

## WARNING!

**If you bypass, remove or override a safety device in any other way, you are endangering yourself and other persons working with the bench drill. The possible consequences are:**

- **injuries due to components or workpieces flying off at high speed,**
- **contact with rotating parts and**
- **fatal electrocution.**



The bench drill includes the following safety devices:

- an emergency stop push button,
- a drilling table with grooves for fixing the workpiece or a vice,
- a fixed protective cover for the pulleys with position switch,
- a foldable drill chuck guard.

## WARNING!

**Although the isolating safety devices provided and delivered with the machine are designed to reduce the risks of workpieces being ejected or parts of tools or workpieces breaking off, they cannot eliminate these risks completely. Always work carefully and observe the limits of the machining process.**



## 1.9 Personal protective equipment

For certain work, personal protective equipment is required.

Protect your face and your eyes: Wear a safety helmet with facial protection when performing work where your face and eyes are exposed to hazards.



Wear protective gloves when handling pieces with sharp edges.



Wear safety shoes when you assemble, disassemble or transport heavy components.



Use ear protection if the noise level (emission) in the workplace exceeds 80 dB (A).



Before starting work make sure that the required personal protective equipment is available at the work place.

## CAUTION!

**Soiled personal protection equipment that may be contaminated may cause illness. It must be cleaned after each use and at least once a week.**



## 1.10 Safety check

Check the bench drill before each start-up or at least once per shift. Inform the person responsible immediately of any damage, defects or changes in the operating function.

Check all safety devices

- at the beginning of each shift (with the machine stopped),
- once a week (with the machine in operation) and
- after all maintenance and repair work.

Check that prohibition, warning and information signs and the labels on the bench drill.



- are legible (clean them, if necessary)
- are complete (replace if necessary).

## INFORMATION

Organise the checks according to the following table;



General check		
Equipment	check	OK
Guards	Mounted, firmly bolted and not damaged	
Signs, Markers	Installed and legible	
Date:	Checked by (signature):	

Functional check		
Equipment	check	OK
only on DQ22 - drill chuck guard	After opening the drill chuck guard, the DQ22 drill must switch off. The DQ22 drill must not start when the chuck guard is open.	
Emergency stop button	After actuating the emergency stop switch, the bench drill must switch off.	
Position switch of protective cover V-belt	The bench drill must not be switched on, if the protective cover of the V-belts is opened.	
Date:	Checked by (signature):	

### 1.11 Emergency stop switch

#### CAUTION!

The drilling spindle keeps turning for a short time even after actuating the emergency stop switch depending on the preset speed.



#### 1.11.1 Drilling table

Seats for T-slots are attached to the clamping table.

#### WARNING!

Risk of injury due to workpieces flying off at high speed. Securely fix the workpiece on the drilling table.



### 1.12 Separating protective devices

#### 1.12.1 Drill chuck guard

Adjust the guard to the correct height before you start working. To do this, loosen the clamping screw, set the required height and tighten the clamping screws again.

#### 1.12.2 Protective cover of the V-belts

A protective cover for the belt pulleys is mounted on the drilling head. There is a switch integrated in the protective cover which monitors that the cover is closed.

DQ14\_DQ18\_DQ22\_GB\_1.fm



## INFORMATION

The machine cannot be started, if the protective cover is not closed.



### 1.12.3 Prohibition, warning and mandatory signs

## INFORMATION

All warning signs must be legible. They must be checked regularly.



### 1.13 Personal protective equipment

For some works you need personnel protective equipment as protective equipment. These are

- safety helmet,
- protective glasses or face guard,
- protective gloves,
- safety shoes with steel toe caps,
- ear protection.

Before starting work make sure that the required personnel protective equipment is available at the work place.

## CAUTION!

**Soiled personal protection equipment that may be contaminated may cause illness. It must be cleaned after each use and at least once a week.**



### Personal protective equipment for special works

Protect your face and your eyes: Wear safety glasses for all work where your eyes are at risk.

Wear protective gloves when handling pieces with sharp edges.

Wear safety shoes when you assemble, disassemble or transport heavy components.

### 1.14 Safety during operation

We specifically point out the dangers in the description of work with and on the bench drill.

## WARNING!

**Before activating the bench drill, double-check that make sure that there are no dangers generated for persons, not cause damage to equipment.**



Avoid any unsafe work methods.

- Make sure that your work does not endanger anyone.
- The instructions described in these operating instructions must be strictly observed during assembly, operation, maintenance and repair.
- Do not work on the bench drill if your concentration is reduced, for example, because you are taking medication.
- Inform the supervisor about all hazards or faults.
- Stay on the bench drill until the machine completely stopped moving.
- Use the specified personal protective equipment. Ensure you wear close-fitting clothing and, if necessary, a hairnet.
- Do not use protective gloves when drilling.

### 1.15 Safety during maintenance

Inform the operators in good time of any maintenance and repair works.

Report all safety relevant changes and performance details of the bench drill or their operational behaviour. Any changes must be documented, the operating instructions updated and machine operators instructed accordingly.



## 1.15.1 Disconnecting and securing the bench drill

Disconnect the mains plug before starting maintenance and repairs.

All machine parts as well as all dangerous voltages are switched off. Excepted are only the positions which are marked with the adjoining pictogram.

Attach a warning sign to the machine.

## 1.15.2 Mechanical maintenance

Remove or install protection safety devices before starting or after completing any maintenance work; this include:

- covers,
- safety instructions and warning signs,
- grounding cables.

If you remove protection or safety devices, refit them immediately after completing the work. Check that they are working properly!

## 1.16 Electronics

### Craftsman or industrial use

Have the machine and/or the electric equipment checked regularly. Immediately eliminate all defects such as loose connections, defective wires, etc.

A second person must be present during work on live components to disconnect the power in the event of an emergency. If there is a fault in the power supply, switch off the milling machine immediately!

Comply with the required inspection intervals in accordance with the factory safety directive, operating equipment inspection.

The operator of the machine must ensure that the electrical systems and operating equipment are inspected with regards to their proper condition, namely,

- by a qualified electrician or under the supervision and direction of a qualified electrician, prior to initial commissioning and after modifications or repairs, prior to recommissioning
- and at set intervals.

The deadlines must be set so that arising, foreseeable defects can be detected in a timely manner.

The relevant electro-technical rules must be followed during the inspection.

No check is required before first commissioning, if the manufacturer or installer has confirmed to the operator that the electrical system and operating materials have been procured in accordance with the stipulations of the accident prevention regulations.

Permanently installed electrical systems and operating materials are considered constantly monitored if they are continually serviced by qualified electricians and inspected by means of measurements during operation (e.g. monitoring the insulation resistance).

## 1.17 Inspection deadlines

### Technical or Industrial Use

Define and document the inspection deadlines for the machine in accordance with § 3 of the Factory Safety Act and perform an operational risk analysis in accordance with § 6 of the Work Safety Act. Also use the inspection intervals in the maintenance section as reference values.

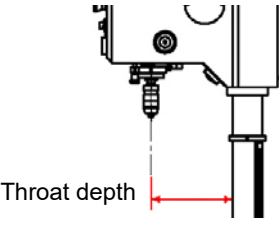
DQ14\_DQ18\_DQ22\_GB\_1.fm





## 2 Technical specification

The following information represents the dimensions and indications of weight and the manufacturer's approved machine data.

	DQ 14	DQ 18	DQ 22
Electrical connection	230V~50 Hz (~60Hz)	230V~50 Hz (~60Hz)	230V~50 Hz (~60Hz) 400V~50 Hz (~60Hz)
Spindle drive motor power	350 W	450 W	550 W
Drilling capacity in steel (ST60 - E335) [ mm ]	Ø 13	Ø 15.9	Ø 16
 Throat depth	104 mm	127 mm	169 mm
Spindle sleeve travel [mm]	52	65	85
Spindle seat	B16	MT2	MT2
Table size Length x Width of the working surface	170mm x 170mm	200mm x 200mm	270mm x 270mm
Tilting the table to the side / Table turn around drill column	± 45° / 360°	± 45° / 360°	± 45° / 360°
Rotating the table in the holder	-	-	360°
Drilling table T-slot size [mm]	14 mm diagonal	14 mm diagonal	14 mm diagonal
Table load max.	8 kg	12 kg	15 kg
T-slot size machine base	14 mm	14 mm	14 mm
Distance spindle - table [mm]	max. 250 mm	max. 319 mm	max. 460 mm
Maximum distance [mm] spindle - stand	max. 340 mm	max. 518 mm	max. 639 mm
Working surface machine stand [mm] Length x Width of the working surface	138 x 128 mm	145 x 143 mm	191 x 187 mm
Dimensions of the machine	📖 Page 60	📖 Page 61	📖 Page 62
Required space			
Net machine weight [kg]	18.5	28.3	41.7
Spindle speeds [ rpm ]	700   870   1390   1900   2500	600   680   850   1350   2400	300   370   450   500   550   640   950   1100   1300   1400   1900   2300
V-belt speed steps	5	5	12
Column diameter [mm]	Ø 46	Ø 60	Ø 70
Environmental conditions temperature	5 ~ 35 °C		

DQ14\_DQ18\_DQ22\_GB\_2.fm



	DQ 14	DQ 18	DQ 22
Environmental conditions Relative humidity	25 - 80 %		
Operating equipment, toothed rack and oiler Operating equipment,, toothing on the spindle	Acid-free lubricating oil Assembly grease for clearance fits, e.g. Staburag NBU 30 PTM		

## 2.1 Emissions

### CAUTION!

Depending on the overall noise exposure and the basic threshold values, machine operators must wear appropriate hearing protection.

We generally recommend the use of noise and ear protection.

The A-weighted sound pressure level  $L_{pA}$  is 73 to 75 dB.

The A-weighted sound power level  $L_{WA}$  is 98 to 102 dB.



### INFORMATION

This numerical value was measured on a new machine under the operating conditions specified by the manufacturer. The noise behaviour of the machine might change depending on the age and wear of the machine.

Furthermore, the noise emission also depends on production engineering factors, e.g. speed, material and clamping conditions.



### INFORMATION

The following factors influence the actual degree of the noise exposure of the operator:

- Characteristics of the working area, e.g. size of damping behaviour,
- other noise sources, e.g. the number of machines,
- other processes taking place in proximity and the period of time, during which the operator is exposed to the noise.

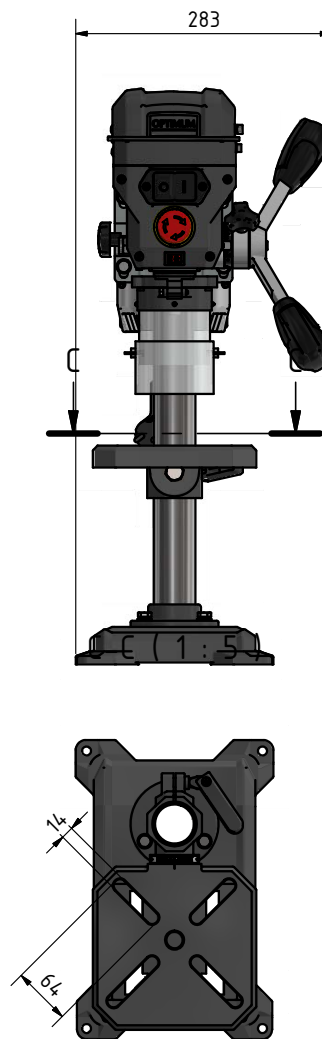
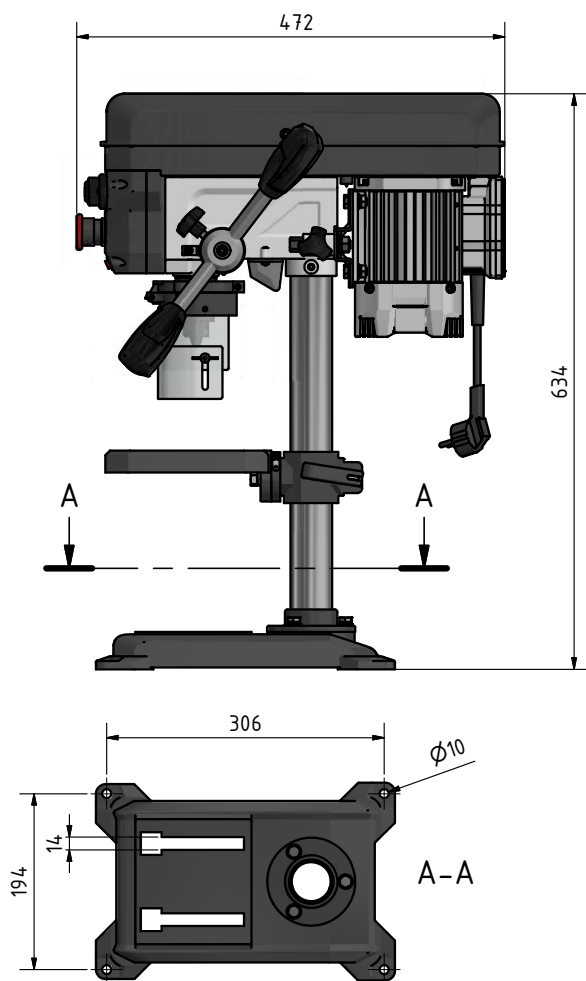
Furthermore, it is possible that the admissible exposure level might be different from country to country due to national regulations.

This information about the noise emission should, however, allow the operator of the machine to more easily evaluate the hazards and risks.



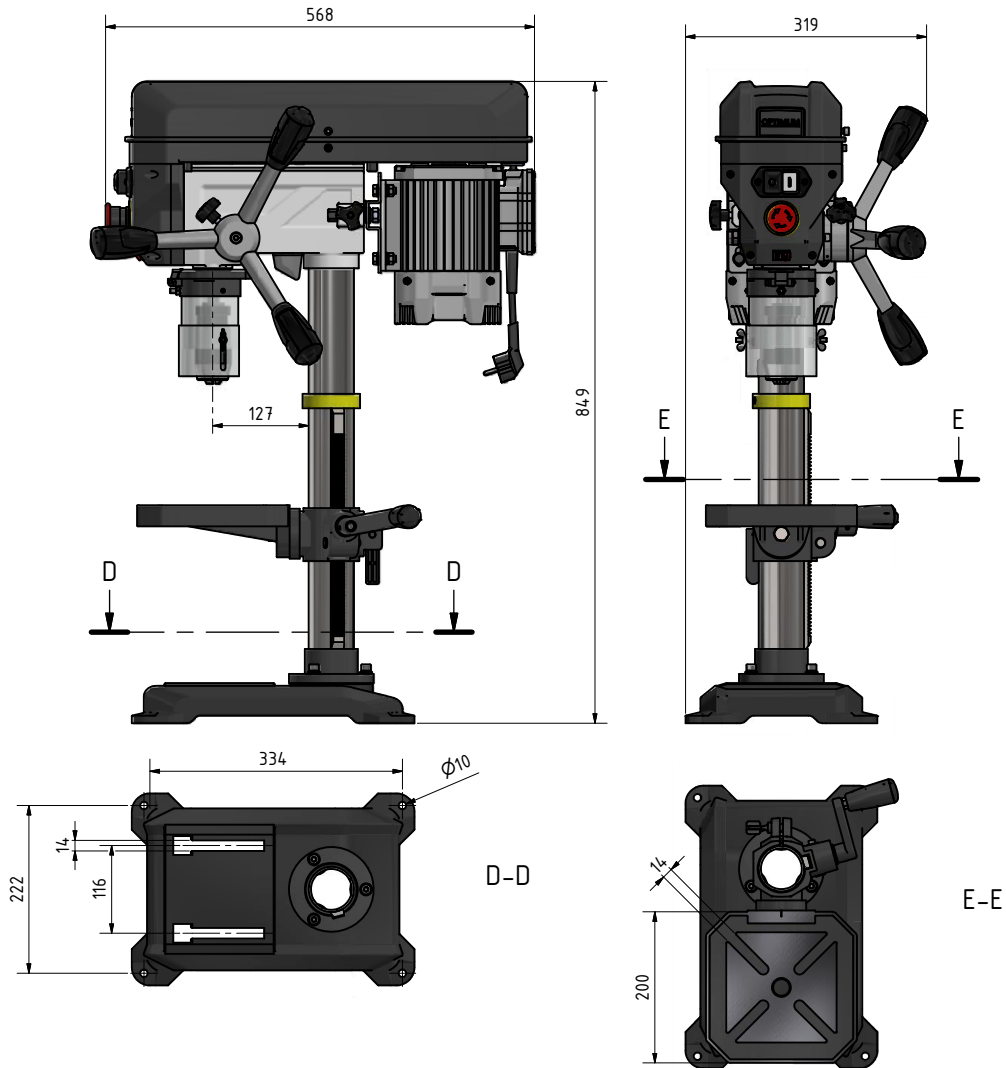


## 2.2 Dimensions DQ14





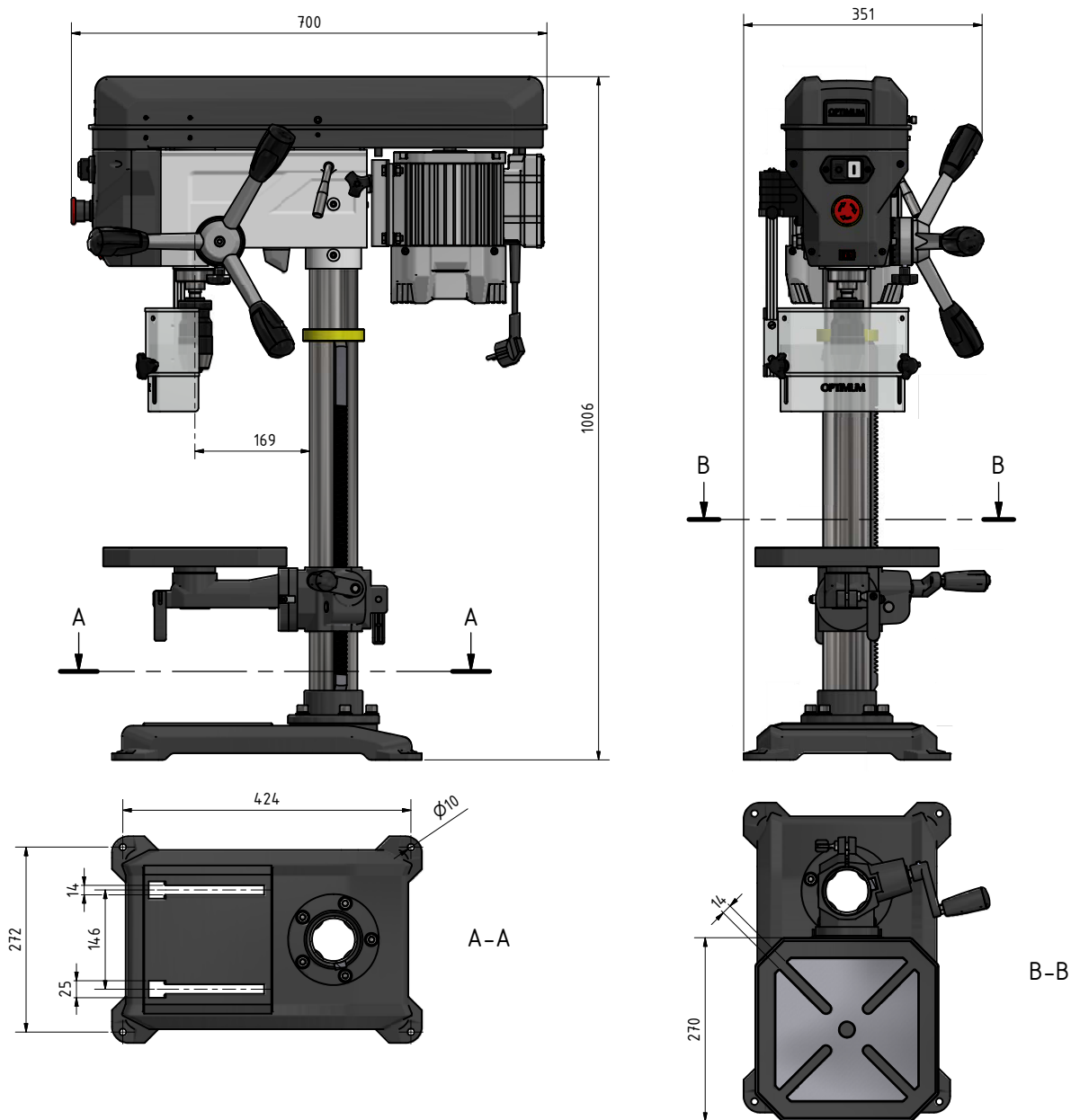
**2.3 Dimensions DQ18**



DQ14\_DQ18\_DQ22\_GB\_2.fm



## 2.4 Dimensions DQ22



DQ14\_DQ18\_DQ22\_GB\_2.fm



### 3 Delivery, interdepartmental transport and unpacking

#### CAUTION!

**Injuries caused by parts falling over or off a forklift, pallet truck or transport vehicle. Only use means of transport that can carry the total weight and are suitable for it.**



#### 3.1 Notes on transport, installation and unpacking

Improper transport of individual devices and minor machines, unsecured devices and minor machines stacked on top of each other or next to each other in packed or already unpacked condition is accident-prone and can cause damage or malfunctions for which we do not grant any liability or guarantee.

Transport the scope of delivery secured against shifting or tilting with a sufficiently dimensioned industrial truck to the installation site.

##### 3.1.1 General risks during internal transport

#### CAUTION: DANGER OF TIPPING!

**The device may be lifted unsecured by a maximum of 2cm.**

**Employees must be outside the danger zone, the reach of loads. Warn employees and, if necessary, advise employees of the hazard.**



Act responsibly during transport and always consider the consequences. Refrain from daring and risky actions.

Gradients and descents (e.g. driveways, ramps and the like) are particularly dangerous. If such passages are unavoidable, special caution is required.

Before starting the transport check the transport route for possible danger points, unevenness and disturbances as well as for sufficient strength and load capacity.

Danger points, unevenness and disturbance points must be inspected before transport. The removal of danger spots, disturbances and unevenness at the time of transport by other employees leads to considerable dangers.

Careful planning of internal transport is therefore essential.

#### 3.2 Delivery

Check the status of the machine immediately upon receipt and claim possible damages at the last carrier also if the packing is not being damaged. In order to ensure claims towards the freight carrier we recommend you to leave the machines, devices and packing material for the time being in the status at which you have determined the damage or to take photos of this status. Please inform us about any other claims within six days after receipt of delivery.

#### 3.3 Unpacking

Place the machine near its final location before proceeding to unpack. If the packaging shows signs of having possibly been damaged during transport, take the appropriate precautions to prevent the machine being damaged when unpacking. If damage is discovered, the carrier and/or shipper must be notified immediately so the necessary steps can be taken to register a complaint.

Examine the complete machine carefully and check whether all materials, such as shipping documents, instructions and accessories have been delivered with the machine.

DQ14\_DQ18\_DQ22\_GB\_3.fm



## 3.3.1 Standard scope of delivery

### Bench drill DQ 14

- Drill chuck B16 for drills 0 to 13mm

### Bench drill DQ 18

- Drill chuck B16 for drills 0 to 15.9mm
- Morse taper MT2 / B16

### Bench drill DQ 22

- Drill chuck B16 for drills 0 to 16mm
- Morse taper MT2 / B16

## 3.4 Installation requirements

Organise the working area around the machine according to the local safety regulations. The work area for operation, maintenance and repair must not be restrictive.

The illumination of the workplace must be designed in such a manner that an illumination of 500 Lux is attained at the tool tip.

If this is not guaranteed with the normal installation site lighting, workplace lights (available as an option) must be used.

- Follow the prescribed safety areas and escape routes according to VDE 0100 part 729 as well as the environmental conditions for the operation of the machine.
- The mains plug or the main switch of the machine installed by the operator must be freely accessible.
- The machine must only be installed and operated in a dry and well-ventilated place.
- Avoid places near machines generating chips or dust.
- The installation site must be free from vibrations also at a distance of presses, planing machines, etc.
- Provide sufficient space for the personnel preparing and operating the machine and transporting the material.
- Also make sure the machine is accessible for setting and maintenance works.

### 3.4.1 Fixing

In order to provide for the necessary stability of the drilling machine, connect the machine with its foot to the substructure.

- ➔ Fix the foot of the drilling machine to the substructure with the holes pre-drilled for this purpose.

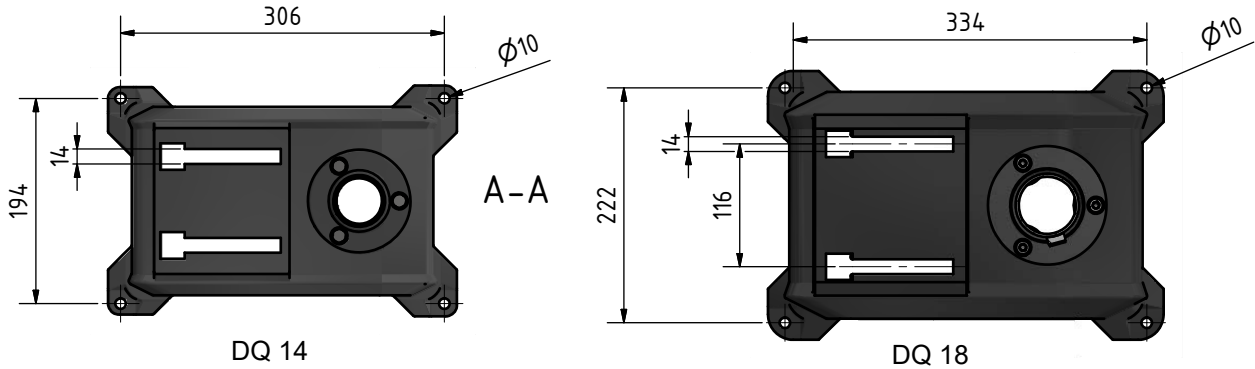
#### ATTENTION!

**Tighten the fixing screws of the drilling machine only as much that it is safely fixed and cannot break away or tilt over.**

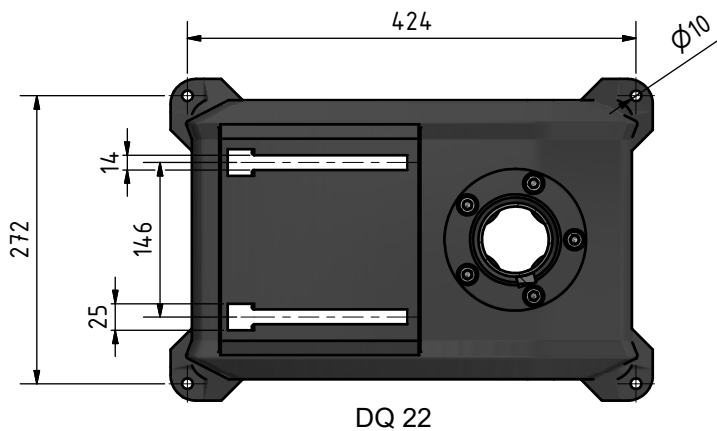
If the fixing screws are too tight in particular in connection with an uneven substructure it may result in a broken stand of the machine.







Img.3-1:



Img.3-2:

### 3.5 First commissioning

#### CAUTION!

First commissioning may only take place after proper installation.



#### WARNING!

The use of improper tool holders or their operation at inadmissible speeds constitutes a hazard.

Only use the tool holders (e.g. drill chuck) which were delivered with the machine or which are offered as optional equipment by OPTIMUM.

Only use tool holders in the intended admissible speed range.

Tool holders may only be modified in compliance with the recommendation of OPTIMUM or of the manufacturer of the clamping devices.

#### WARNING!

There is a danger to persons and equipment, if the first commissioning of the drilling machine is carried out by inexperienced personnel.

We do not accept any liability for damages caused by incorrectly performed commissioning.



DQ14\_DQ18\_DQ22\_GB\_3.fm



## 3.5.1 Warming up the machine

### ATTENTION!

If the drilling machine and in particular the drilling spindle is immediately operated at maximum load when it is cold it may result in damages.

If the machine is cold, e.g. directly after having transported the machine, it should be warmed up at a spindle speed of only 500 1/min for the first 30 minutes.



## 3.6 Electrical connection

### 3.6.1 DQ 14 ; DQ 18 ; DQ22 - 230V protective contact plug

#### CAUTION!

Position the power lead for the machine in such a manner that people cannot trip over it.



### 3.6.2 DQ 22 - 400V CEE plug

#### CAUTION!

Position the power lead for the machine in such a manner that people cannot trip over it.



#### ATTENTION!

Imperatively make sure that all 3 phases ( L1, L2, L3) are correctly connected.

Most motor defects result of wrong connections. For instance if a motor phase is not correctly clamped or connected to the neutral conductor (N).

Effects may be as follows:

- The motor is getting hot very rapidly.
- Increased motor noises.
- The motor has no power.



#### ATTENTION!

Make sure that the direction of rotation of the drive motor is correct. The switch position of the rotation selector switch for right-handed rotation (R) has to turn the drill spindle clockwise. If necessary, exchange two phase connections. The guarantee will become null and void if the machine is connected incorrectly.

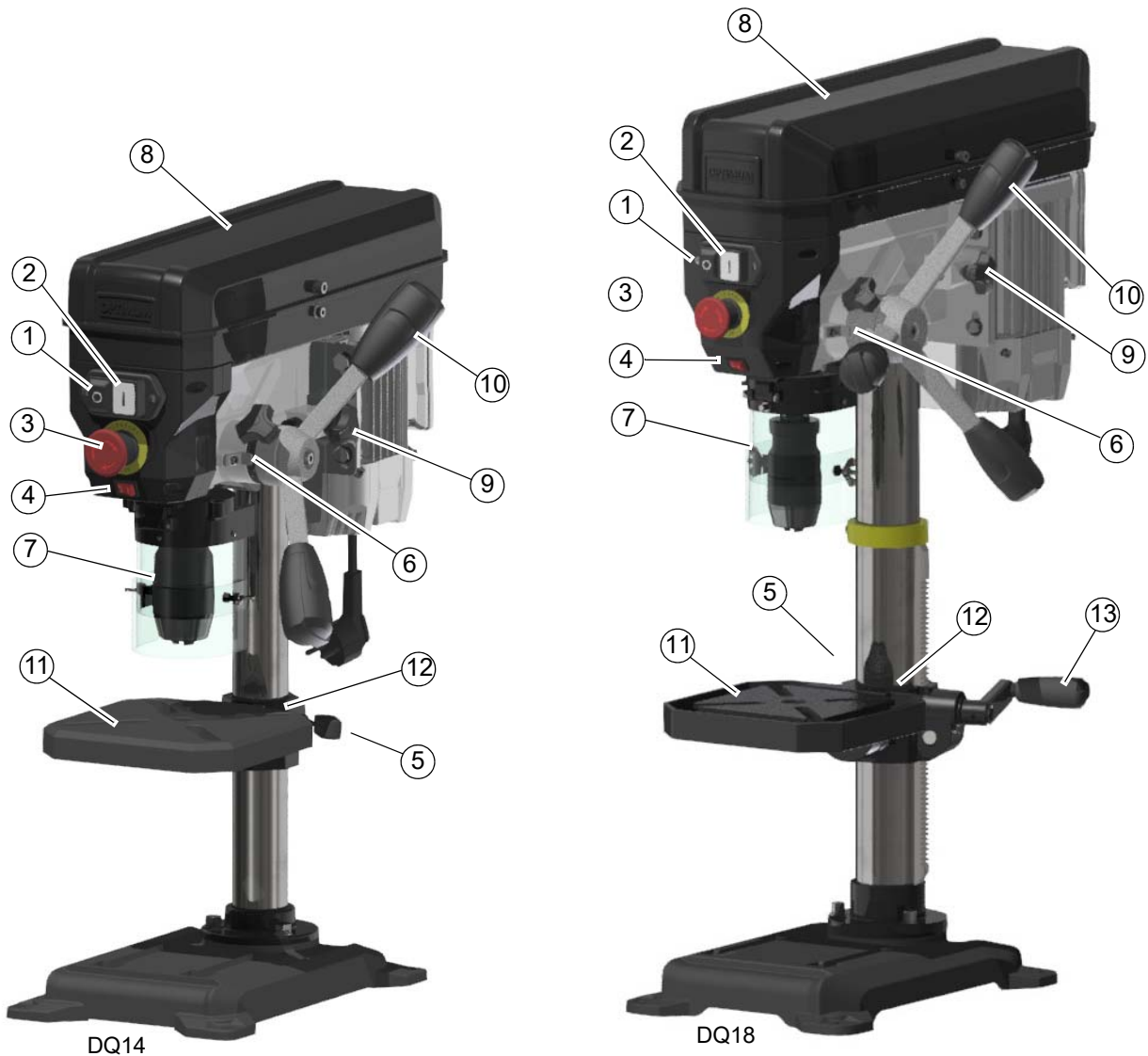




## 4 Operation

### 4.1 Control and indicating elements

#### 4.1.1 DQ14 | DQ18



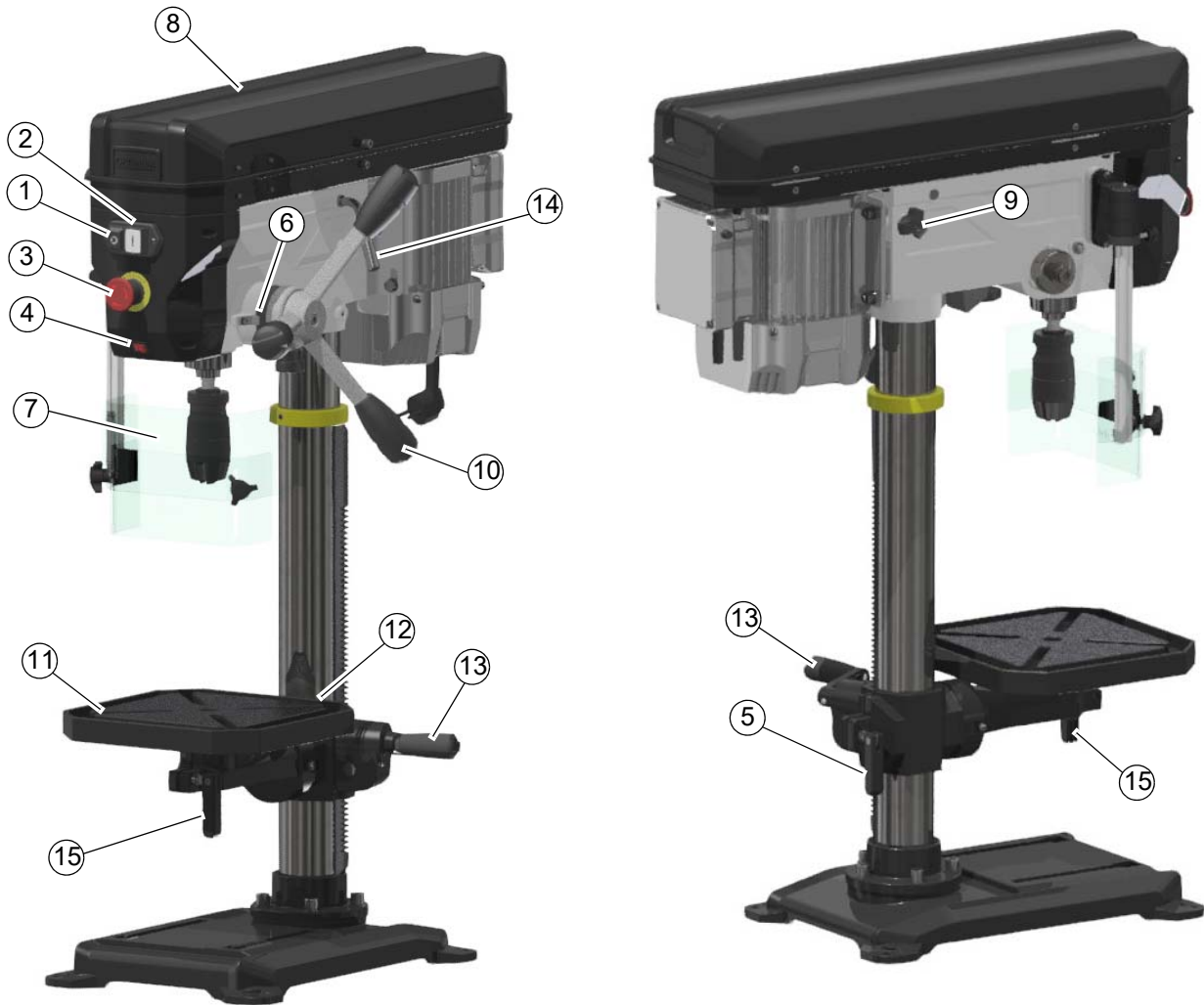
Img.4-1: DQ14 | DQ 18

Pos.	Designation	Pos.	Designation
1	Push button "Off"	2	Push button "On"
3	Emergency-stop switch	4	Machine illumination
5	Clamping lever drilling table	6	Scale of drill depth stop
7	Drill chuck protection, drill chuck	8	Protective cover of V-belt housing
9	V-belt tension clamping screw right	10	Lever for spindle sleeve feed
11	Drilling table	12	Table tilt scale
13	Hand crank table height adjustment (DQ18 only)		

DQ14\_DQ18\_DQ22\_GB\_4\_fm



## 4.1.2 DQ22



Img.4-2: DQ22 - 230V

Pos.	Designation	Pos.	Designation
1	Push button "Off"	2	Push button "On"
3	Emergency-stop switch	4	Machine illumination
5	Clamping lever drilling table	6	Scale of drill depth stop
7	Drill chuck protection, drill chuck	8	Protective cover of V-belt housing
9	V-belt tension clamping screw left	10	Lever for spindle sleeve feed
11	Drilling table	12	Table tilt scale
13	Hand crank table height adjustment	14	Lever V-belt tensioning
15	Turn table clamping lever	16	Rotary direction switch (DQ22 - 400V only)

DQ14\_DQ18\_DQ22\_GB\_4.fm



## 4.1.3 Control panel

### Push button ON

The push button "ON" switches on the rotation of the drilling spindle.

### Push button Off

The "push button OFF" switches the rotation of the drilling spindle off.

### Machine light switch

Switches the machine light on or off.

### Rotary direction switch

Switches the rotational direction of spindle on DQ22 - 400V machine.

## 4.2 Switching the machine on

### INFORMATION

As long as the drill chuck guard on the DQ22 is not closed, the bench drill DQ22 cannot be started.

On the bench drill DQ14 and DQ18 there is no switch in the drill chuck guard.

- Determine and adjust the position of the V-belt. Close the cover of the V-belt cover again with the screw plug.
- Set the height of drill chuck guard and close the drill chuck guard.
- Switching the machine on



## 4.3 Switching off the machine

### CAUTION!

**Only press the emergency-stop button in a genuine emergency. You should not use the emergency stop button to stop the machine during normal operation.**

- Actuate the push button "OFF".
- Pull the plug for a longer-term standstill.



## 4.4 Spindle quill feed

### CAUTION!

**Risk of impact by the spindle sleeve lever upon completion of the drilling feed. The return spring biases and discharges the stored energy.**

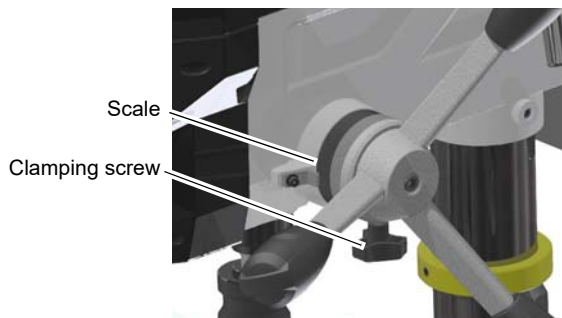
- Move the sleeve downward by means of the spindle sleeve lever. The sleeve is returned to its initial position by means of the spring force.





## 4.5 Drill depth stop

- Loosen the clamping screw and turn the scale ring to the desired drilling depth.
  - Tighten the clamping screw again.
- The spindle can only be lowered to the set value.



Img.4-3: Scale of drill depth stop

## 4.6 Table Inclination

### CAUTION!

The further the drilling table is tilted to the left or right, the lower the carrying capacity and the clamping action of the inclined drilling table.

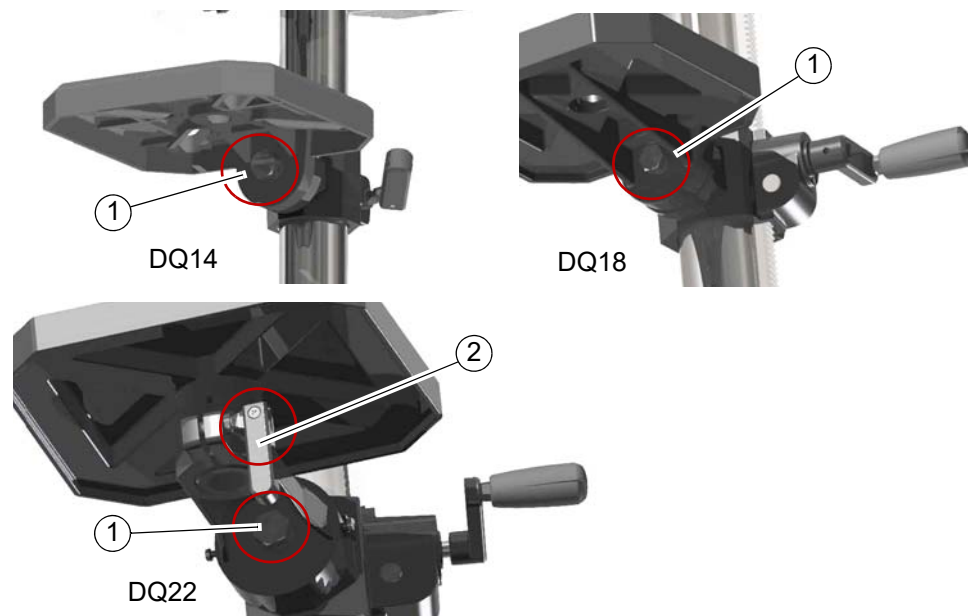
The drilling table can be inclined to the right or to the left.

- Loosen fixing screw (1).
- Set the desired angle using the scale.
- Tighten the fixing screw again.

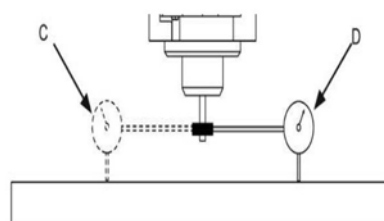


### 4.6.1 Table rotation - DQ22

- DQ22 only. Release the clamping lever (2) and turn the table to the desired position.



When the angle scale with zero degree marking on the drilling table is not sufficient for the desired accuracy. If necessary, use an angular stop or dial gauge to set the table in a desired position.







## 4.7 Speed variation

### CAUTION!

Preventive safety measure. Disconnect the machine from the power supply.

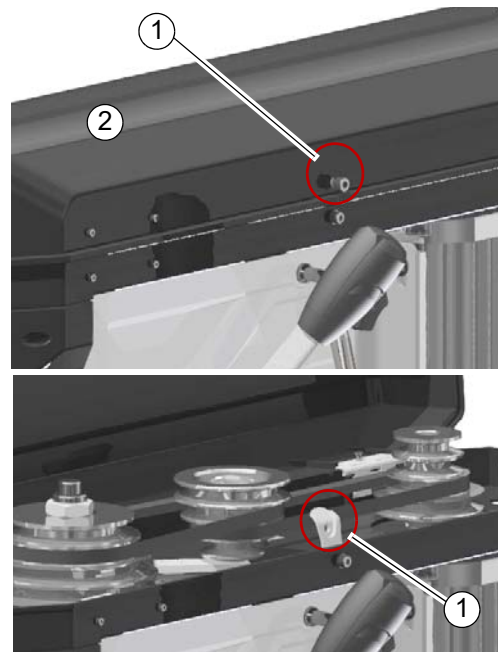
### ATTENTION!

Watch for the proper tension of V-belts.

Too heavy or too low tension of the belt can cause damage.

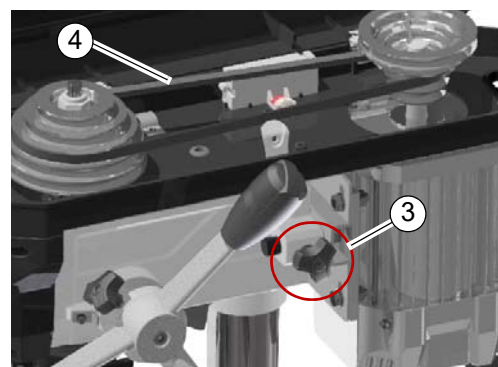
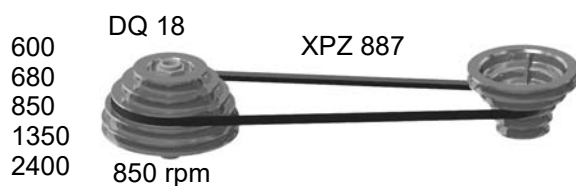
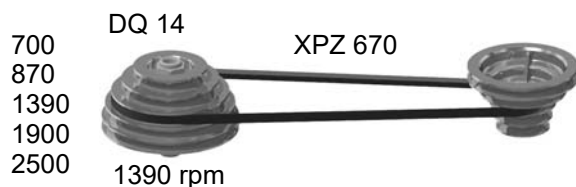
The belts are correctly tensioned, when it can be by pressing with the fingers for about 1 cm.

- Disconnect the machine from the power supply.
- Loosen the screw plug (1) on the V-belt protective cover.
- Fold the protective cover (2) back.



### 4.7.1 DQ 14 and DQ 18

- Loosen the clamping screw (3) on both sides and release the V-belt tension. If necessary, move the motor by hand.
- Set the V-belt (4) to the desired position of the V-belt pulleys.



DQ14\_DQ18\_DQ22\_GB\_4.fm



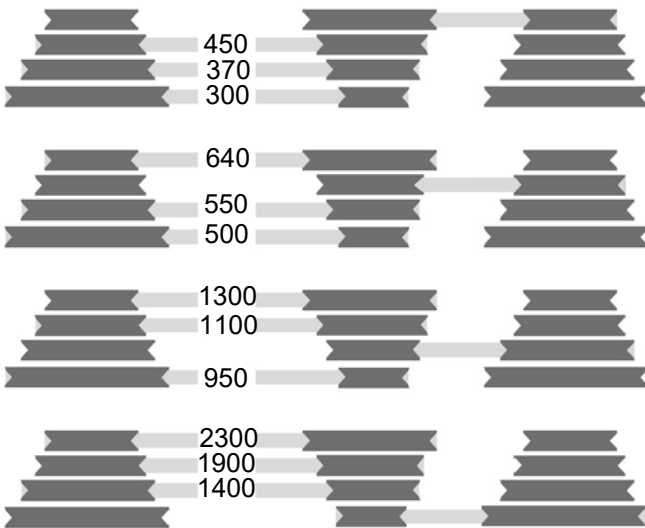
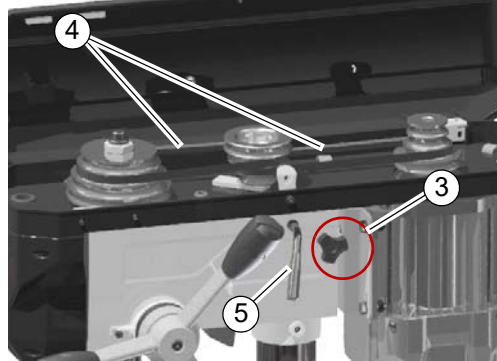
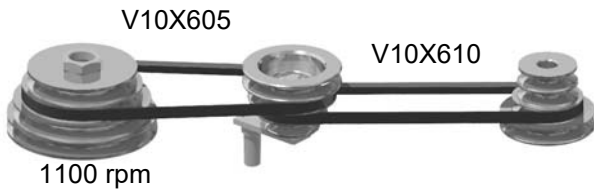


## 4.7.2 DQ 22

Pay attention to the correct position of the different lengths of the V-belts!

The slightly shorter V-belt belongs to the spindle pulley.

- ➔ Loosen clamping screw (3) on both sides.
- ➔ Release the V-belt tension with the lever (5).
- ➔ Set the V-belts (4) to the desired position of the V-belt pulleys.



## 4.8 Before starting work

### WARNING!

For drilling jobs, it is necessary to clamp the workpiece firmly to prevent the bit catching on the pieces. A machine vice or clamping claws is a suitable clamping device.



Before starting work, select the desired speed. It is depending on the used drilling diameter and on the material.

If required, adjust the desired drilling depth by means of the drilling depth stop in order to obtain a uniform drilling depth.

## 4.9 During work

### WARNING!

**Seizing of clothes and / or hair.**

- Make sure to wear well-fitting work during drilling work.
- Do not use gloves.
- If necessary, use a hairnet.



The smaller the bit the more easily it may break. In the case of deep drilling, remove the bit from time to time to remove filings from the drill. Add a few drops of oil to reduce friction and prolong the service life of the bit.



## 4.10 Disassembly, assembly of drill chucks and drill bits

### CAUTION!

Preventive safety measure. Disconnect the machine from the electrical supply.

### ATTENTION!

The tool and/or the drill chuck will fall down. Hold the tool or the drill chuck while drifting it out.



### 4.10.1 DQ14

The drill chuck on the DQ14 is attached directly to the spindle (1). Cone connection B16.



Img.4-4:

### 4.10.2 DQ18 and DQ22

The drill chuck on the DQ18 and DQ22 bench drill is mounted on an MT2 taper arbor. Taper mandrels can be disassembled with a common drill drift. Use a drift wedge or a commercially available drift punch to loosen the taper connection between spindle (1) and taper mandrel (3).

- Disconnect the machine from the electrical supply. Pull out the mains plug.
- Turn the drilling spindle (1) until the openings (4) of the sleeve and of the drilling spindle are superimposed.
- Hold the tool with your hand.
- Release the tool from the drill spindle with a drift punch.
- Hold the tool by hand and remove it from the conical seat.



Img.4-5:



## 4.10.3 Fitting the drill chuck

Only a clean and smooth surface allows a correct and tight fitting connection.

On the bench drill DQ14, the drill chuck is pressed onto the taper B16.

On the DQ18 and DQ22 bench drills, the drill chuck is secured against rotation in the drill spindle by a positive-locking connection (driver). A frictionally engaged connection keeps and centres the drill chuck or the drill in the drill spindle.

## 4.11 Cooling

The friction generated during rotation can cause the edge of the tool to become very hot.

The tool should be cooled during the drilling process. Cooling the tool with a suitable cooling lubricant ensures better working results and a longer edge life of the tools. This is best realised by a separate cooling equipment. If there is no cooling equipment included in the delivery volume, you can cool by means of a spray gun or a washing bottle.

### CAUTION!

**Danger of injury due to brushes getting caught or pulled in. Use a spray gun or a washing bottle for cooling.**



### INFORMATION

Use a water-soluble and non-pollutant emulsion as a cooling agent. This can be acquired from authorised distributors.

Make sure that the cooling agent is being collected.

Respect the environment when disposing of lubricants and coolants.

Follow the manufacturer's disposal instructions.





## 5 Determining the cutting speed and the speed

### 5.1 Table cutting speeds / infeed

Material table	Recommended infeed f in mm/revolution					
Material to be processed	Recommended cutting speed Vc in m/min	Drill bit diameter d in mm				
		2...3	>3...6	>6...12	>12...25	>25...50
		Unalloyed construction steels < 700 N/mm <sup>2</sup>	30 - 35	0.05	0.10	0.15
Alloyed construction steels > 700 N/mm <sup>2</sup>	20 - 25	0.04	0.08	0.10	0.15	0.20
Alloyed steels < 1000 N/mm <sup>2</sup>	20 - 25	0.04	0.08	0.10	0.15	0.20
Steels, low stability < 800 N/mm <sup>2</sup>	40	0.05	0.10	0.15	0.25	0.35
Steel, high stability > 800 N/mm <sup>2</sup>	20	0.04	0.08	0.10	0.15	0.20
non-rust steels > 800 N/mm <sup>2</sup>	12	0.03	0.06	0.08	0.12	0.18
Cast iron < 250 N/mm <sup>2</sup>	15 - 25	0.10	0.20	0.30	0.40	0.60
Cast iron > 250 N/mm <sup>2</sup>	10 - 20	0.05	0.15	0.25	0.35	0.55
CuZn alloy brittle	60 - 100	0.10	0.15	0.30	0.40	0.60
CuZn alloy ductile	35 - 60	0.05	0.10	0.25	0.35	0.55
Aluminum alloy up to 11% Si	30 - 50	0.10	0.20	0.30	0.40	0.60
Thermoplastics	20 - 40	0.05	0.10	0.20	0.30	0.40
Thermosetting materials with organic filling	15 - 35	0.05	0.10	0.20	0.30	0.40
Thermosetting materials with anorganic filling	15 - 25	0.05	0.10	0.20	0.30	0.40

### 5.2 Speed table

Vc in m/min	4	6	8	10	12	15	18	20	25	30	35	40	50	60	80	100
Drill bit Ø in mm	Speed n in rpm															
1,0	1274	1911	2548	3185	3822	4777	5732	6369	7962	9554	11146	12739	15924	19108	25478	31847
1,5	849	1274	1699	2123	2548	3185	3822	4246	5308	6369	7431	8493	10616	12739	16985	21231
2,0	637	955	1274	1592	1911	2389	2866	3185	3981	4777	5573	6369	7962	9554	12739	15924
2,5	510	764	1019	1274	1529	1911	2293	2548	3185	3822	4459	5096	6369	7643	10191	12739
3,0	425	637	849	1062	1274	1592	1911	2123	2654	3185	3715	4246	5308	6369	8493	10616
3,5	364	546	728	910	1092	1365	1638	1820	2275	2730	3185	3640	4550	5460	7279	9099
4,0	318	478	637	796	955	1194	1433	1592	1990	2389	2787	3185	3981	4777	6369	7962

Drilling\_VC\_qt\_GB\_basic.fm



Vc in m/ min	4	6	8	10	12	15	18	20	25	30	35	40	50	60	80	100
Drill bit Ø in mm	Speed n in rpm															
4,5	283	425	566	708	849	1062	1274	1415	1769	2123	2477	2831	3539	4246	5662	7077
5,0	255	382	510	637	764	955	1146	1274	1592	1911	2229	2548	3185	3822	5096	6369
5,5	232	347	463	579	695	869	1042	1158	1448	1737	2027	2316	2895	3474	4632	5790
6,0	212	318	425	531	637	796	955	1062	1327	1592	1858	2123	2654	3185	4246	5308
6,5	196	294	392	490	588	735	882	980	1225	1470	1715	1960	2450	2940	3920	4900
7,0	182	273	364	455	546	682	819	910	1137	1365	1592	1820	2275	2730	3640	4550
7,5	170	255	340	425	510	637	764	849	1062	1274	1486	1699	2123	2548	3397	4246
8,0	159	239	318	398	478	597	717	796	995	1194	1393	1592	1990	2389	3185	3981
8,5	150	225	300	375	450	562	674	749	937	1124	1311	1499	1873	2248	2997	3747
9,0	142	212	283	354	425	531	637	708	885	1062	1238	1415	1769	2123	2831	3539
9,5	134	201	268	335	402	503	603	670	838	1006	1173	1341	1676	2011	2682	3352
10,0	127	191	255	318	382	478	573	637	796	955	1115	1274	1592	1911	2548	3185
11,0	116	174	232	290	347	434	521	579	724	869	1013	1158	1448	1737	2316	2895
12,0	106	159	212	265	318	398	478	531	663	796	929	1062	1327	1592	2123	2654
13,0	98	147	196	245	294	367	441	490	612	735	857	980	1225	1470	1960	2450
14,0	91	136	182	227	273	341	409	455	569	682	796	910	1137	1365	1820	2275
15,0	85	127	170	212	255	318	382	425	531	637	743	849	1062	1274	1699	2123
16,0	80	119	159	199	239	299	358	398	498	597	697	796	995	1194	1592	1990

The correct manual feed Vc in meters per minute depends on the diameter of the drill, the material to be machined, the speed and the cutting material of the drill.



## 6 Maintenance

In this chapter you will find important information about

- Inspection,
- Maintenance and
- Repair.

### ATTENTION!

**Properly performed regular maintenance is an essential prerequisite for**

- **operational safety,**
- **failure-free operation,**
- **long service life of the machine and**
- **the quality of the products which you manufacture.**

Installations and equipment from other manufacturers must also be in good order and condition.



### ENVIRONMENTAL PROTECTION

**During work on the spindle head, please make sure that**

- **collecting containers with sufficient capacity for the amount of liquid to be collected are used.**
- **liquids and oils should not be split on the ground.**



Clean up any spilt liquid or oils immediately using proper oil-absorption methods and dispose of them in accordance with current legal requirements on the environment.

### Collect leakages

Do not re-introduce liquids spilt outside the system during repair or as a result of leakage from the reserve tank; collect them in a collecting container for disposal.

### Disposal

Never dump oil or other environmentally hazardous substances which are harmful to the environment in water inlets, rivers or channels.

Used oils must be delivered to a collection centre. Please consult your supervisor for further information on your nearest collection point.

## 6.1 Safety

### WARNING!

**The consequences of incorrect maintenance and repair work may include:**

- **very serious injury to personnel working on the machine,**
- **damage to the machine.**

**Only qualified personnel should carry out maintenance and repair work on the machine.**



### 6.1.1 Preparation

#### WARNING!

**Only work on the machine if it has been disconnected from the power supply.**

Attach a warning sign which secures against unauthorized switching on.



### 6.1.2 Restarting

Before restarting, run a safety check.

👉 Safety check on page 54



## WARNING!

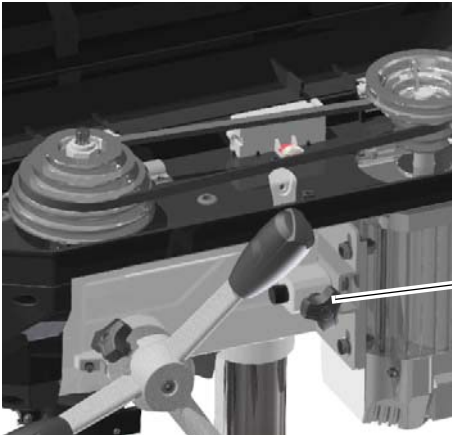

Before starting the machine you must be sure that

- no dangers generated for persons,
- the machine is not damaged.



## 6.2 Inspection and maintenance


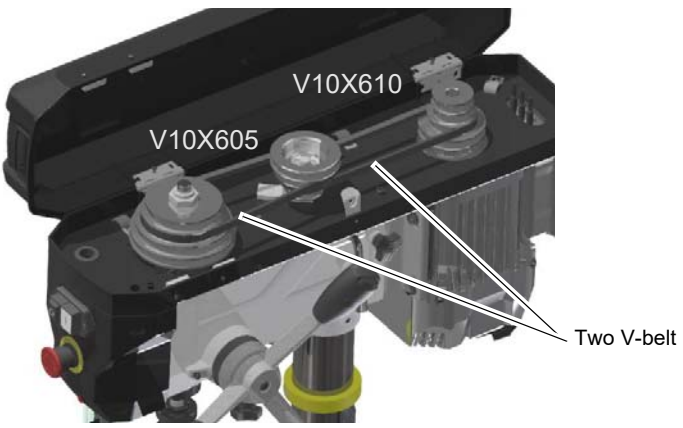
The type and level of wear depends to a large extent on the individual usage and operating conditions. Any indicated intervals therefore are only valid for the corresponding approved conditions.

Interval	Where?	What?	How?
Start of shift After each maintenance or repair work	Drilling machine	Examination for outside damages. ☞ Safety check on page 54	
weekly	Clamping bolts	Loosening	<ul style="list-style-type: none"> <li>➔ Check if the clamping screws for the V-belt tension on the left and right side of the drilling head are well fastened.</li> <li>➔ Check if the V-belts are well tightened. Checking the tension of V-belts, ☞ Speed variation on page 71.</li> </ul> 
Every month	Drill column and toothed rack	Oiling	<ul style="list-style-type: none"> <li>➔ Lubricate the drill column regularly with commercial oil.</li> <li>➔ Lubricate the toothed rod regularly with commercial grease (e.g. friction bearing grease).</li> </ul>  <p>Img.6-1: DQ22</p>


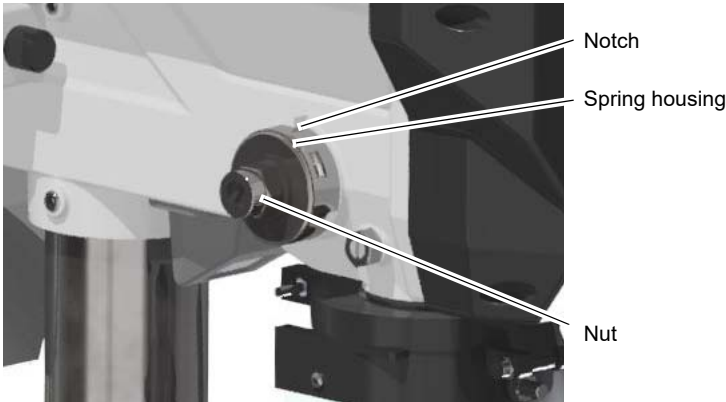


DQ14\_DQ18\_DQ22\_GB\_6.fm





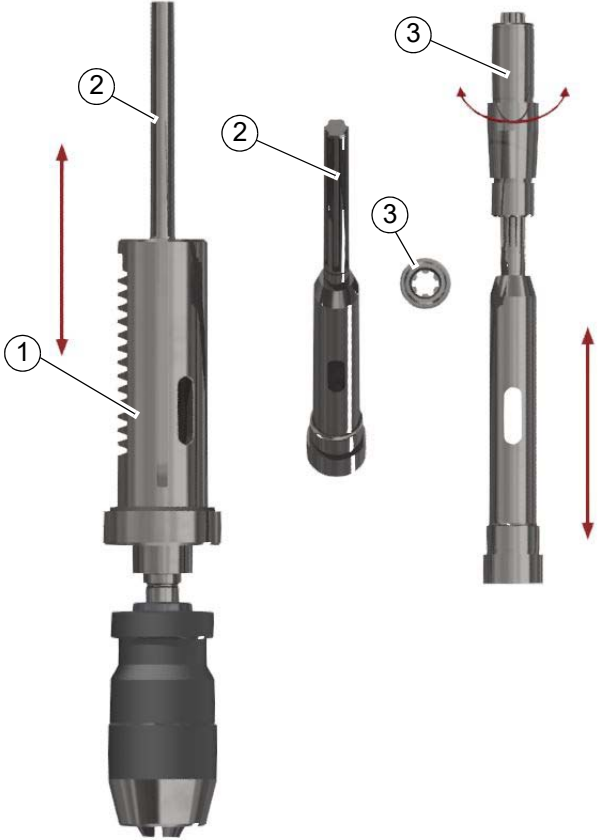
Interval	Where?	What?	How?
Every 6 months	V-belts at the drill head	Visual inspection	<p>→ Check whether the V-belts have become porous and worn.</p>  <p>XPZ 887</p> <p>One V-belt</p> <p>Img. 6-2: DQ14   DQ18</p>
Every 6 months	V-belts at the drill head	Visual inspection	<p>→ Check whether the V-belts have become porous and worn.</p>  <p>V10X610</p> <p>V10X605</p> <p>Two V-belt</p> <p>Img. 6-3: DQ22</p>



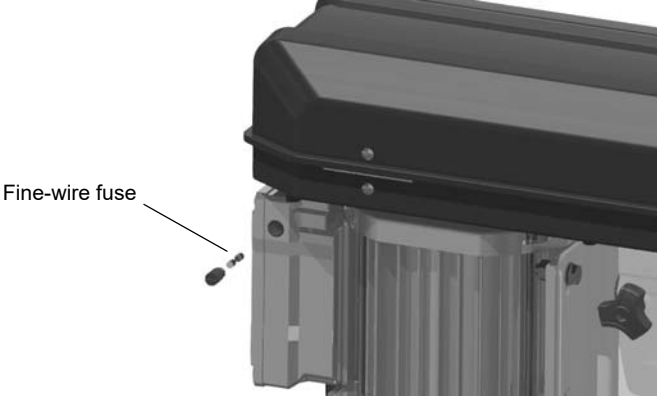
Interval	Where?	What?	How?
as required	Spindle return spring	Checking, replacing	<p><b>CAUTION!</b></p> <p> <b>The spiral spring can unwind. Parts can fly towards you.</b></p> <ul style="list-style-type: none"> <li>➔ Loosen the nut. Under no circumstances remove the nut completely from the thread!</li> <li>➔ Hold the spring housing with one hand, while using the other hand to slowly remove the housing.</li> <li>➔ Rotate the spring housing about its own axis until the pin snaps into the next notch.</li> <li>➔ If no resistance can be detected, the spring may be broken.</li> </ul> <div style="text-align: right;">  </div> <div style="text-align: center;">  </div> <p>Img.6-4: Spindle return spring</p> <p><b>INFORMATION</b></p> <p> <b>Ensure that the notch is always snapped into the spring housing properly and subsequently tighten the nut.</b></p>
Every month	Drilling column and Toothed rod	Oiling	<ul style="list-style-type: none"> <li>➔ Lubricate the drill column regularly with commercial oil, machine oil, engine oil.</li> <li>➔ Lubricate the toothed rod regularly with commercial grease (e.g. friction bearing grease).</li> </ul>
Every month	Oiler cup	Oiling	<ul style="list-style-type: none"> <li>➔ Lubricate all oiler cups (height adjustment drilling table) with machine oil, do not use grease guns or the like.</li> </ul>

DQ14\_DQ18\_DQ22\_GB\_6.fm



Interval	Where?	What?	How?
in case of need	Toothing of the spindle	Lubrication	<p>Any unusual rattling noises can be eliminated by <b>regreasing</b>. The sleeve (1) moves downwards or upwards with the toothed spindle (2) in the fixed driven sleeve (3) during drill feed. The noises are caused by the necessary clearance between the two toothings of the sleeve and spindle. The grease in the delivery condition may have been used up.</p>  <p>Img.6-5: Regreasing is carried out from above via the spindle drive. Apply grease at the visible toothed area of the spindle. It is recommended to use a grease which can remain permanently inside the toothings. The grease "Staburag NBU 30 PTM" from Klüber is recommended and has proved to be a successful assembly grease for clearance fits.</p>



Interval	Where?	What?	How?
in case of need	Motor cover DQ22		<p>→ Replace fine-wire fuse.                      → If the fuse trips again, have the electrical system checked by a specialist.</p>  <p>Img.6-6: DQ22 - fine-wire fuse</p>
according to operator's historic values in accordance with German DGUV (BGV A3)	Electronics	Electrical inspection	<p>👉 Inspection deadlines on page 57                      👉 Electronics on page 57</p>

## INFORMATION

The spindle bearing is lifetime-lubricated. It is not necessary to lubricate it again.



## 6.3 Repair

### 6.3.1 Customer service technician

For any repair work request the assistance of an authorised customer service technician. Contact your specialist dealer if you do not have customer service's information or contact Stürmer Maschinen GmbH in Germany who can provide you with a specialist dealer's contact information. Optionally, the

Stürmer Maschinen GmbH  
 Dr.-Robert-Pfleger-Str. 26  
 D- 96103 Hallstadt

can provide a customer service technician, however, the request for a customer service technician can only be made via your specialist dealer. If repairs are carried out by qualified technical personnel, they must follow the indications given in these operating instructions.

Optimum Maschinen Germany GmbH accepts no liability nor does it guarantee against damage and operating malfunctions resulting from failure to observe these operating instructions.

For repairs, only use

- faultless and suitable tools,
- original parts or parts from series expressly authorised by Optimum Maschinen Germany GmbH.



## 7 Malfunctions

Malfunction	Cause/ possible effects	Solution
Noise during work.	<ul style="list-style-type: none"> <li>• Tool blunt or incorrectly clamped.</li> <li>• Grease at the tothing of the spindle used up</li> <li>• Spindle bearing defective</li> <li>• Bearing in idler pulley V-belt at DQ22 defective</li> <li>• Pulley on the motor has come loose.</li> </ul>	<ul style="list-style-type: none"> <li>• Use new tool and check tension (fixed setting of the bit, drill chuck and taper mandril)</li> <li>• Put grease in,  Tothing of the spindle on page 81</li> <li>• Have permanently lubricated spindle bearings replaced by qualified personnel.</li> <li>• Check the fastening of the pulley, tighten the fastening nut.</li> </ul>
Bit „burnt“	<ul style="list-style-type: none"> <li>• Incorrect speed</li> <li>• Chips are not coming out of the drilled hole.</li> <li>• Blunt drill bit.</li> <li>• Operating without cooling agent.</li> </ul>	<ul style="list-style-type: none"> <li>• Choose a different speed, excessive feed.</li> <li>• Retract the drill bit from the bore hole more often.</li> <li>• Sharpen the drill bit or insert new drill bit.</li> <li>• Use coolant.</li> </ul>
Drill point runs off, drilled hole is not circular.	<ul style="list-style-type: none"> <li>• Hard material or length of the cutting spirals/or angles on the tool are unequal</li> <li>• Drill bit is bent.</li> </ul>	<ul style="list-style-type: none"> <li>• Use a new drill bit.</li> </ul>
Drill is running non-round or shaking	<ul style="list-style-type: none"> <li>• Drill bit is bent.</li> <li>• Drill is not correctly clamped.</li> <li>• Drill chuck defective</li> </ul>	<ul style="list-style-type: none"> <li>• Replace drill bit</li> <li>• Clamp the drill bit properly.</li> <li>• Replace the drill bit chuck.</li> </ul>
The drill chuck or the Morse taper MT2 / B16 cannot be inserted or does not hold in the taper by itself.	<ul style="list-style-type: none"> <li>• Dirt, grease or oil on the taper inside of the drill chuck or on the taper surface of the drill spindle</li> </ul>	<ul style="list-style-type: none"> <li>• Clean surfaces well.</li> <li>• Keep surfaces free from grease.</li> </ul>
Motor does not start.	<ul style="list-style-type: none"> <li>• On DQ22, drill chuck protection not closed</li> <li>• Protective cover V-belt not closed</li> <li>• Defective control fuse (microfuse) on DQ22</li> </ul>	<ul style="list-style-type: none"> <li>• Close drill chuck guard at DQ22</li> <li>• Close protective cover of V-belt</li> <li>• Check control fuse on DQ22 and replace if necessary (DQ14 and DQ18 have no control fuse)  „Img.6-6: DQ22 - fine-wire fuse“ on page 82</li> </ul>
Motor runs only if the push button "On" is pressed permanently.	<ul style="list-style-type: none"> <li>• Relay restart protection defective.</li> </ul>	<ul style="list-style-type: none"> <li>• Have On / Off switch KJD17B replaced by qualified personnel.</li> </ul>
Motor overheated and no power	<ul style="list-style-type: none"> <li>• Motor overloaded?</li> <li>• Too low mains voltage</li> <li>• Motor incorrectly connected (DQ22 400V three-phase current)</li> </ul>	<ul style="list-style-type: none"> <li>• Switch off immediately and have it checked by qualified personnel</li> </ul>
Precision of the work deficient	<ul style="list-style-type: none"> <li>• Heavy and unbalanced or deformed work-piece.</li> <li>• Inexact horizontal position of the work-piece holder.</li> </ul>	<ul style="list-style-type: none"> <li>• Balance the piece statically and secure without straining</li> <li>• Adjust workpiece-holder</li> </ul>
Drilling spindle sleeve does not return to its initial position	<ul style="list-style-type: none"> <li>• Spindle return spring</li> </ul>	<ul style="list-style-type: none"> <li>•  „Img.6-4: Spindle return spring“ on page 80</li> </ul>

DQ14\_DQ18\_DQ22\_GB\_8.fm



## 8 Appendix

### 8.1 Copyright

This document is protected by copyright. All derived rights are reserved, especially those of translation, re-printing, use of figures, broadcast, reproduction by photo-mechanical or similar means and recording in data processing systems, either partial or total.

Subject to technical changes without notice.

### 8.2 Terminology/Glossary

Term	Explanation
Drill drift	Tool to release the bit or the drill chuck from the drill spindle
Drill chuck	Drill bit adapter
Drill head	Upper part of the drilling machine
Drill sleeve	Fixed hollow shaft which runs in the drill spindle.
Drilling spindle	Shaft activated by the motor
Drilling table	Supporting surface, clamping surface
Taper mandrel	Cone of the drill or of the drill chuck
Spindle sleeve lever	Manual operation for the drill feed
Quick-action drill chuck	Drill holding fixture to be clamped manually.
Workpiece	Part to be drilled, part to be machined.
Tool	Drill bit, countersink, etc.

### 8.3 Liability claims/warranty

Besides the legal liability claims for defects of the customer towards the seller, the manufacturer of the product, OPTIMUM GmbH, Robert-Pfleger-Straße 26, D-96103 Hallstadt, does not grant any further warranties unless they are listed below or were promised as part of a single contractual provision.

- Liability or warranty claims are processed at OPTIMUM GmbH's discretion either directly or through one of its dealers.  
Any defective products or components of such products will either be repaired or replaced by components which are free from defects. Ownership of replaced products or components is transferred to OPTIMUM Maschinen Germany GmbH.
- The automatically generated original proof of purchase which shows the date of purchase, the type of machine and the serial number, if applicable, is the precondition in order to assert liability or warranty claims. If the original proof of purchase is not presented, we are not able to perform any services.
- Defects resulting from the following circumstances are excluded from liability and warranty claims:
  - Using the product beyond the technical options and proper use, in particular due to overstraining of the machine.
  - Any defects arising by one's own fault due to faulty operations or if the operating manual is disregarded.
  - Inattentive or incorrect handling and use of improper equipment
  - Unauthorized modifications and repairs
  - Insufficient installation and safeguarding of the machine
  - Disregarding the installation requirements and conditions of use
  - atmospheric discharges, overvoltage and lightning strokes as well as chemical influences

DQ14\_DQ18\_DQ22\_GB\_9.fm



- The following items are also not subject to liability or warranty claims:
  - Wearing parts and components which are subject to normal and intended wear, such as V-belts, ball bearings, lighting, filters, seals, etc.
  - Non reproducible software errors
- Any services, which OPTIMUM GmbH or one of its agents performs in order to fulfil any additional warranty are neither an acceptance of the defects nor an acceptance of its obligation to compensate. Such services neither delay nor interrupt the warranty period.
- The court of jurisdiction for businessmen is Bamberg.
- If any of the aforementioned agreements is totally or partially inoperative and/or invalid, a provision which nearest approaches the intent of the guarantor and remains within the framework of the limits of liability and warranty which are specified by this contract is deemed agreed.

## 8.4 Storage

### ATTENTION!

**Incorrect and improper storage might result in damage or destruction of electrical and mechanical machine components.**



**Store packed and unpacked parts only under the intended environmental conditions.**

**Follow the instructions and information on the transport box.**

- Fragile goods (Goods require careful handling)
- Protect against moisture and humid environment
- Prescribed position of the packing case (Marking of the top surface - arrows pointing to the top)
- Maximum stacking height  
Example: not stackable - do not stack further packing case on top of the first one.



Consult Optimum Maschinen Germany GmbH if the machine and accessories are stored for more than three months or are stored under different environmental conditions than those specified here.

## 8.5 Advice for disposal / Options of reuse:

Please dispose of your equipment in an environmentally friendly manner, by not placing waste in the environment but in a professional manner.

Please do not simply throw away the packaging and later the disused machine, but dispose of both in accordance with the guidelines laid down by your city council/local authority or by an authorised disposal company.





### 8.5.1 Decommissioning

#### CAUTION!

Used devices need to be decommissioned in a professional way in order to avoid later misuses and endangerment of the environment or persons.



- **Unplug the power cord.**
- **Cut the connection cable.**
- **Remove all operating materials from the used device which are harmful to the environment.**
- **If applicable remove batteries and accumulators.**
- **Disassemble the machine if required into easy-to-handle and reusable assemblies and component parts.**
- **Dispose of machine components and operating fluids using the intended disposal methods.**

### 8.5.2 Disposal of new device packaging

All used packaging materials and packaging aids from the machine are recyclable and generally need to be supplied to the material reuse.

The packaging wood can be supplied to the disposal or the reuse.

Any packaging components made of cardboard box can be chopped up and supplied to the waste paper collection.

The films are made of polyethylene (PE) and the cushion parts are made of polystyrene (PS). These materials can be reused after reconditioning if they are passed to a collection station or to the appropriate waste management enterprise.

Only forward the packaging materials correctly sorted to allow direct reuse.

### 8.5.3 Disposal of the old device

#### INFORMATION

Please take care in your interest and in the interest of the environment that all component parts of the machine are only disposed of in the intended and admitted way.

Please note that the electrical devices comprise a variety of reusable materials as well as environmentally hazardous components. Please ensure that these components are disposed of separately and professionally. If in doubt, consult your municipal waste disposal company. If appropriate, call on the help of a specialist waste disposal company for the treatment of the material.



### 8.5.4 Disposal of electrical and electronic components

Please make sure that the electrical components are disposed of professionally and according to the statutory provisions.

The machine contains electrical and electronic components and must not be disposed of as household waste. According to the European Directive regarding electrical and electronic used devices and the implementation of national legislation, used power tools and electrical machines need to be collected separately and supplied to an environmentally friendly recycling centre.

As the machine operator, you should obtain information regarding the authorised collection or disposal system which applies for your company.

Please make sure that the electrical components are disposed of professionally and according to the legal regulations. Please only throw depleted batteries in the collection boxes in shops or at municipal waste management companies.



## 8.6 Disposal via municipal collection facilities

Disposal of used electrical and electronic components  
(Applicable in the countries of the European Union and other European countries with a separate collecting system for those devices).



The sign on the product or on its packing indicates that the product must not be handled as common household waste, but that it needs to be disposed of at a central collection point for recycling. Your contribution to the correct disposal of this product will protect the environment and the public health. Incorrect disposal constitutes a risk to the environment and public health. Material recycling will help reduce the consumption of raw materials. For further information about the recycling of this product, please consult your District Office, municipal waste collection station or the shop where you have purchased the product.

## 8.7 Change information operating manual

Chapter	Short summary	new version number
2 + 4 + Spare parts	DQ22 - 400V	1.0.1
4.7.1 + Spare parts	DQ14 - V-belt size	1.0.2
Spare parts	Update spare parts lists DQ18 , DQ22	1.0.3

## 8.8 Product follow-up

We are required to perform a follow-up service for our products which extends beyond shipment.

We would be grateful if you could send us the following information:

- Modified settings
- Any experiences with the geared drill which might be important for other users
- Recurring malfunctions

Optimum Maschinen Germany GmbH  
Dr.-Robert-Pfleger-Str. 26

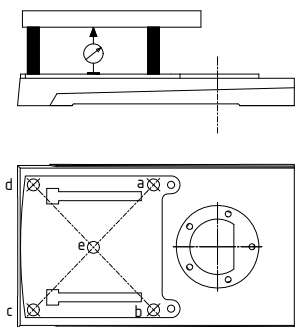
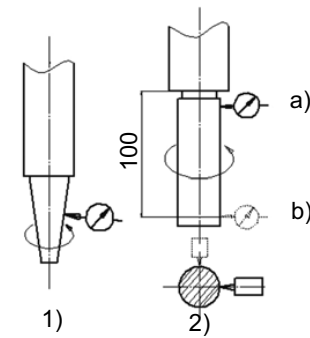
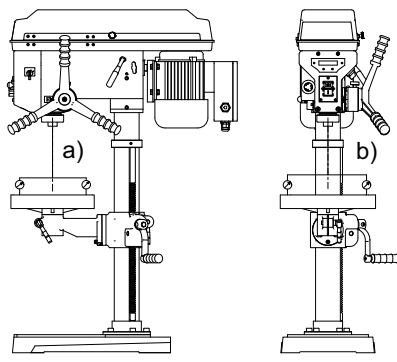
D-96103 Hallstadt

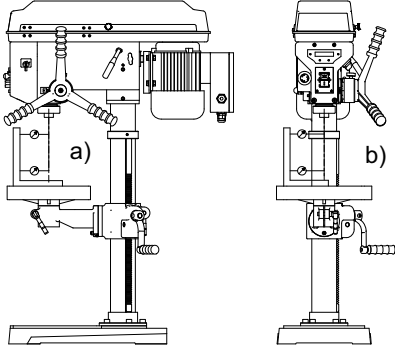
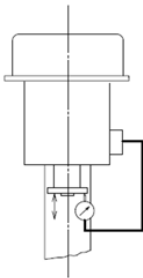
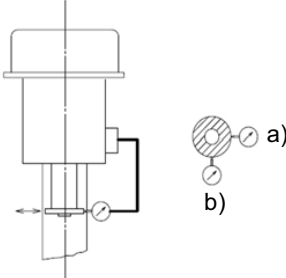
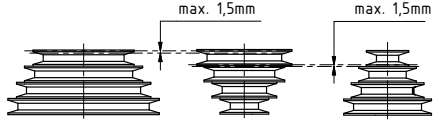
Fax +49 (0) 951 - 96 555 - 888

email: [info@optimum-maschinen.de](mailto:info@optimum-maschinen.de)

## 8.9 Erwartete Genauigkeit - Expected accuracy

Der Abschlussbericht der Genauigkeit liegt der Maschine **nicht** bei. *The final accuracy report is **not** enclosed with the machine.*

Nr. No.	Testobjekt Object of testing	Zeichnung Drawing	Toleranz Tolerance [ mm ]	Messwert Measured value [ mm ]
1	Ebenheit der Arbeitsfläche der Grundplatte <i>Flatness of the working surface of the base</i>		0.3 / 300	
2	Rundlauf der Spindelachse 1) Außenkegel 2) Innenkegel <i>Radial runout of spindle axis</i> 1) <i>Outer cone</i> 2) <i>Inner cone</i>		1) 0.02 2a) 0.02 Nahe an der Stirnfläche der Spindel <i>Close to the front face of the spindle</i> 2b) 0.04 100 mm von der Stirnfläche der Spindel entfernt <i>100 mm from the front face of the spindle</i>	1) 2a) 2b)
3	Rechtwinkligkeit der Spindeldrehachse zur Tischfläche <i>Perpendicularity of the spindle rotation axis to the table surface</i>		a) 0.3 / 150 In der horizontalen Ebene <i>In the horizontal plane</i> b) 0.3 / 150 In der horizontalen Ebene <i>In the horizontal plane</i>	a) b)

Nr. No.	Testobjekt Object of testing	Zeichnung Drawing	Toleranz Tolerance [ mm ]	Messwert Measured value [ mm ]
4	<p>Rechtwinkligkeit der Spindeldrehachse zur Tischfläche <i>Perpendicularity of the spindle rotation axis to the table surface</i></p>		<p>a) 0.3 / 200 In der vertikalen Ebene <i>In the vertical plane</i> b) 0.3 / 200 In der vertikalen Ebene <i>In the vertical plane</i></p>	<p>a) b)</p>
5	<p>Axiale Bewegung der Pinole <i>Axial movement of the spindle sleeve</i></p>		<p>0.2</p>	
6	<p>Radiale Bewegung der Pinole (bei vollem Hub) <i>Radial movement of the sleeve (at full stroke)</i></p>		<p>a) 0.25 b) 0.25</p>	<p>a) b)</p>
7	<p>maximale Höhendifferenz der Riemenscheiben <i>Maximum height difference of the pulleys</i></p>		<p>&lt; 1.5 mm</p>	



## EC Declaration of Conformity

according to Machinery Directive 2006/42/EC Annex II 1.A

**The manufacturer / distributor** Optimum Maschinen Germany GmbH  
Dr.-Robert-Pfleger-Str. 26  
D96103 Hallstadt

hereby declares that the following product

**Product designation:** Bench drill

**Type designation:** DQ 14 | DQ 18

fulfills all the relevant provisions of the directive specified above and the additionally applied directives (in the following) - including the changes which applied at the time of the declaration.

### Description:

Hand-controlled drilling machine

### The following other EU Directives have been applied:

EMC Directive 2014/30/EU ; Restriction of the use of certain hazardous substances in electrical and electronic equipment 2015/863/EU

### The following harmonized standards were applied:

EN 61029-1 Safety of transportable motor-operated electric tools. General requirements

EN 12717 Safety of machine tools - Drilling machines

EN 55014-1 Electromagnetic compatibility - Requirements for household appliances, electric tools and similar apparatus - Part 1: Emission

EN 55014-2 Electromagnetic compatibility - Requirements for household appliances, electric tools and similar apparatus - Part 2: Immunity

EN 61000-3-2 Electromagnetic compatibility (EMC) - Part 3-2: Limits - Limits for harmonic current emissions (equipment input current  $\leq 16$  A per phase)

EN 61000-3-3 Electromagnetic compatibility (EMC) - Part 3-3: Electromagnetic compatibility (EMC) - Part 3-3: Limits - Limitation of voltage changes, voltage fluctuations and flicker in public low-voltage supply systems, for equipment with rated current  $\leq 16$  A per phase and not subject to conditional connection

EN ISO 12100 Safety of machinery - General principles for design - Risk assessment and risk reduction

Name and address of the person authorized to compile the technical file:

Kilian Stürmer, phone: +49 (0) 951 96555 - 800

Kilian Stürmer (CEO, General Manager)

Hallstadt, 2022-04-06



## EC Declaration of Conformity

according to Machinery Directive 2006/42/EC Annex II 1.A

**The manufacturer / distributor** Optimum Maschinen Germany GmbH  
Dr.-Robert-Pfleger-Str. 26  
D96103 Hallstadt

hereby declares that the following product

**Product designation:** Bench drill

**Type designation:** DQ 22

fulfills all the relevant provisions of the directive specified above and the additionally applied directives (in the following) - including the changes which applied at the time of the declaration.

**Description:**

Hand-controlled drilling machine

**The following other EU Directives have been applied:**

EMC Directive 2014/30/EU ; Restriction of the use of certain hazardous substances in electrical and electronic equipment 2015/863/EU

**The following harmonized standards were applied:**

EN 12717: 2001+A1:2009 Safety of machine tools - Drilling machines

EN 55014-1:2018-08; VDE 0875-14-1 - EN 55014-1:2018-08; VDE 0875-14-1 - Electromagnetic compatibility - Requirements for household appliances, electric tools and similar apparatus - Part 1: Emission

EN 55014-2:2016-01; VDE 0875-14-2:2016-01 - EN 55014-2:2016-01; VDE 0875-14-2:2016-01 - Electromagnetic compatibility - Requirements for household appliances, electric tools and similar apparatus - Part 2: Immunity

EN 61000-3-2:2015-03; VDE 0838-2:2015-03- Electromagnetic compatibility (EMC) - Part 3-2: Limits - Limits for harmonic current emissions (equipment input current  $\leq$  16 A per phase)

EN 61000-3-3:2014-03; VDE 0838-3:2014-03 - Electromagnetic compatibility (EMC) - Part 3-3: Electromagnetic compatibility (EMC) - Part 3-3: Limits - Limitation of voltage changes, voltage fluctuations and flicker in public low-voltage supply systems, for equipment with rated current  $\leq$  16 A per phase and not subject to conditional connection

EN ISO 12100:2013 - Safety of machinery - General principles for design - Risk assessment and risk reduction

Name and address of the person authorized to compile the technical file:

Kilian Stürmer, phone: +49 (0) 951 96555 - 800

Kilian Stürmer (CEO, General Manager)  
Hallstadt, 2020-06-29

## 9 Ersatzteile - Spare parts

### 9.1 Ersatzteilbestellung - Ordering spare parts

Bitte geben Sie folgendes an - Please indicate the following :

- Seriennummer - Serial No.
- Maschinenbezeichnung - Machines name
- Herstellungsdatum - Date of manufacture
- Artikelnummer - Article no.

Die Artikelnummer befindet sich in der Ersatzteilliste. *The article no. is located in the spare parts list.* Die Seriennummer befindet sich am Typschild. *The serial no. is on the rating plate.*

### 9.2 Hotline Ersatzteile - Spare parts Hotline



+49 (0) 951-96555 -118

ersatzteile@stuermer-maschinen.de



### 9.3 Service Hotline



+49 (0) 951-96555 -100

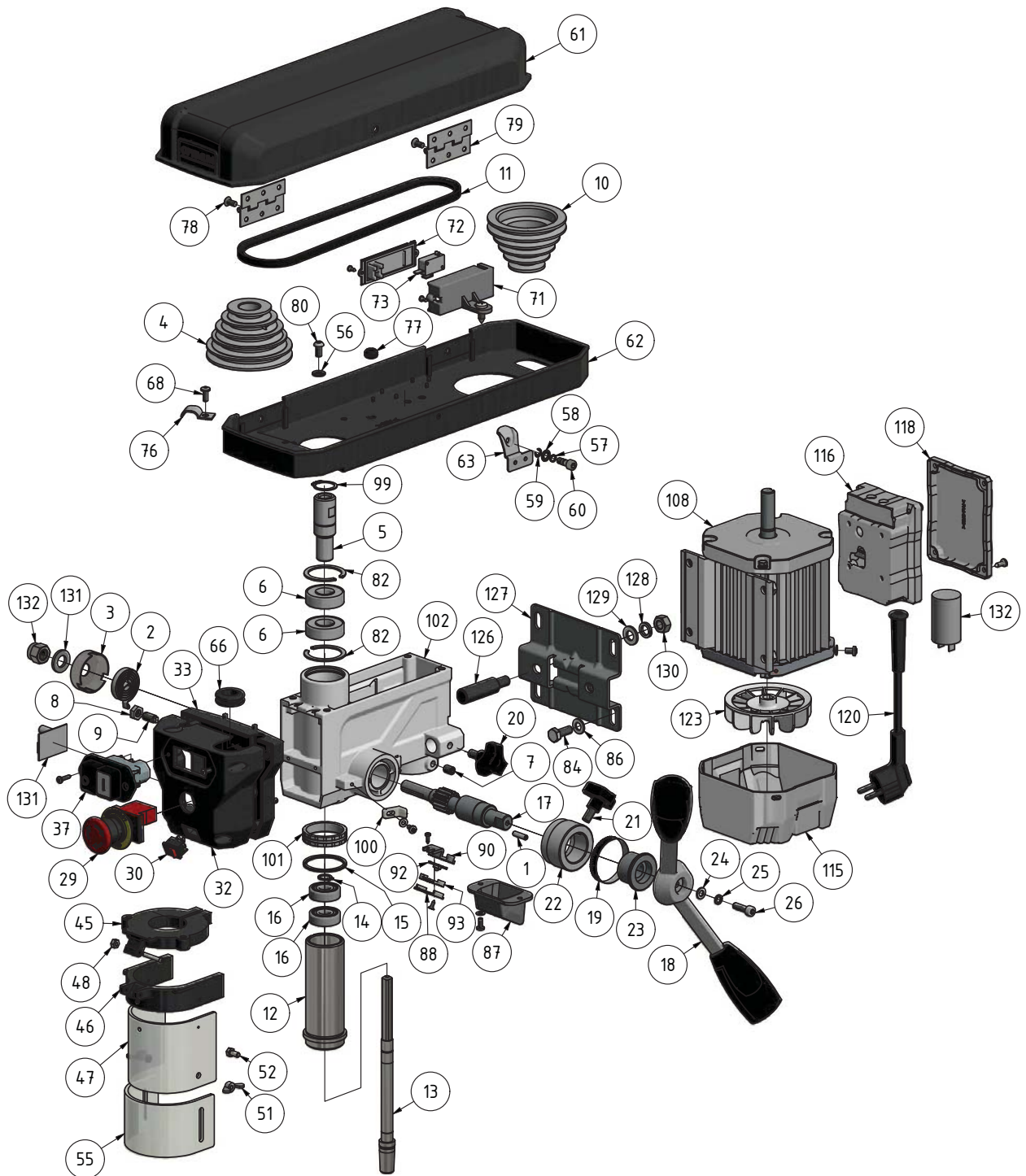
service@stuermer-maschinen.de





**9.4 Ersatzteilzeichnungen - Spare part drawings**

**A DQ14 - Bohrkopf - Drill head**



DQ14\_DQ18\_DQ22\_parts.fm

Abb.9-1: DQ14 - Bohrkopf - Drill head

DQ14 - Ersatzteilliste Bohrkopf - Spare part list drill head					
Pos.	Bezeichnung	Description	Menge Qty.	Grösse Size	Artikelnummer Item no.
Pos. 1	Zylinderstift DQ14	Cylindrical pin DQ14	1		03191040101
Pos. 2	Rückholfeder DQ14	Return spring DQ14	1		03191040102
Pos. 3	Gehäuse DQ14	Housing DQ14	1		03191040103
Pos. 4	Riemenscheibe DQ14	Belt pulley DQ14	1		03191040104
Pos. 5	Mitnehmer DQ14	Carrier DQ14	1		03191040105
Pos. 6	Kugellager DQ14	Ball bearing DQ14	2	6203	0406203R
Pos. 7	Gewindestift DQ14	Grub screw DQ14	2	M8X10	
Pos. 8	Sechskantmutter DQ14	Hexagon nut DQ14	1	M8	
Pos. 9	Gewindestift DQ14	Grub screw DQ14	1		03191040109
Pos. 10	Motorscheibe DQ14	Motor pulley DQ14	1		03191040110
Pos. 11	Keilriemen DQ14	V-belt DQ14	1	old type ( XPZ 887 )	03191040111
				new type ( XPZ 670 )	03191040111XPZ670
Pos. 12	Pinole DQ14	Sleeve DQ14	1		03191040112
Pos. 13	Bohrspindel DQ14	Drilling spindle DQ14	1		03191040113
Pos. 14	Sicherungsring DQ14	Retaining ring DQ14	1	12	03191040114
Pos. 16	Kugellager DQ14	Ball bearing DQ14	2	6201	0406201R
Pos. 17	Welle DQ14	Shaft DQ14	1		03191040117
Pos. 18	Vorschubgrif DQ14	Feed grif DQ14	1		03191040118
Pos. 19	Skalenring DQ14	Scale ring DQ14	1		03191040119
Pos. 20	KLemmschraube DQ14	Clamping screw DQ14	1		03191040120
Pos. 21	Klemmschraube DQ14	Clamping screw DQ14	1		03191040121
Pos. 22	Ring DQ14	Ring DQ14	1		03191040122
Pos. 23	Buchse DQ14	Bushing DQ14	1		03191040123
Pos. 24	Scheibe DQ14	Washer DQ14	1		03191040124
Pos. 25	Sprengring DQ14	Retaining ring DQ14	1	6	
Pos. 26	Schraube DQ14	Screw DQ14	2	M6x20	
Pos. 29	Not-Halt-Schalter DQ14	Emergency stop switch	1	HY57B	03191040129
Pos. 30	Lichtschalter DQ14	Light switch DQ14	1	KCD117	03191040130
Pos. 32	Gehäuse DQ14	Housing DQ14	1		03191040132
Pos. 33	Abdeckung DQ14	Cover DQ14	1		03191040133
Pos. 37	Ein-Aus-Taster DQ14	On-Off button DQ14	1	FSZ-KJD17B AF1	03191040137
Pos. 47	Futterschutz DQ14	Chuck protection DQ14	1		03191040147
Pos. 48	Sechskantmutter DQ14	Hexagon nut DQ14	1	M4	
Pos. 49	Schraube DQ14	Screw DQ14	1	M4X28	
Pos. 51	Klemmmutter DQ14	Clamping nut DQ14	2	M5	
Pos. 52	Schraube DQ14	Screw DQ14	2	M5X10	
Pos. 55	Futterschutz DQ14	Chuck protection DQ14	1		03191040155
Pos. 45 -	Bohrfutterschutz komplett DQ14	Drill chuck protection	1		0319104014555
Pos. 56	Scheibe DQ14	Washer DQ14	2		03191040156
Pos. 57	Feder DQ14	Spring DQ14	1		03191040157
Pos. 58	Scheibe DQ14	Washer DQ14	1		03191040158
Pos. 59	Scheibe DQ14	Washer DQ14	1		03191040159
Pos. 60	Schraube DQ14	Screw DQ14	1		03191040160
Pos. 61	Riemenabdeckung DQ14	Belt cover DQ14	1		03191040161
Pos. 62	Riemenabdeckung DQ14	Belt cover DQ14	1		03191040162
Pos. 63	Platte DQ14	Plate DQ14	1		03191040163
Pos. 66	Dichtung DQ14	Seal DQ14	1		03191040166
Pos. 68	Schraube DQ14	Screw DQ14	2		03191040168
Pos. 71	Gehäuse DQ14	Housing DQ14	1		03191040171
Pos. 72	Abdeckung DQ14	Cover DQ14	1		03191040172
Pos. 73	Mikroschalter DQ14	Microswitch DQ14	1		03191040173
Pos. 76	Klemmplatte DQ14	Clamping plate DQ14	1		03191040176
Pos. 77	Dichtung DQ14	Seal DQ14	1		03191040177
Pos. 78	Schraube DQ14	Screw DQ14	12		03191040178
Pos. 79	Scharnier DQ14	Hinge DQ14	2		03191040179
Pos. 80	Schraube DQ14	Screw DQ14	2	M6x12	
Pos. 82	Sicherungsring DQ14	Retaining ring DQ14	2	40	
Pos. 84	Sechskantschraube DQ14	Hexagon head screw DQ14	4	M8x20	
Pos. 86	Scheibe DQ14	Washer DQ14	1		03191040186
Pos. 87	Abdeckung DQ14	Cover DQ14	1		03191040187
Pos. 88	Glasabdeckung DQ14	Glass cover DQ14	1		03191040188
Pos. 90	Halter DQ14	Holder DQ14	1		03191040190
Pos. 92	LED-Leuchte DQ14	LED light DQ14	1		03191040192
Pos. 93	Halter DQ14	Holder DQ14	1		03191040193
Pos. 99	Sicherungsring DQ14	Retaining ring DQ14	1	22	

DQ14 - Ersatzteilliste Bohrkopf - Spare part list drill head					
Pos.	Bezeichnung	Description	Menge Qty.	Grösse Size	Artikelnummer Item no.
Pos. 100	Anzeige DQ14	Display DQ14	1		031910401100
Pos. 101	Ring DQ14	Ring DQ14	1		031910401101
Pos. 102	Gehäuse DQ14	Housing DQ14	1		031910401102
Pos. 108	Motor DQ14	Engine DQ14	1		031910401108
Pos. 115	Abdeckung DQ14	Cover DQ14	1		031910401115
Pos. 116	Gehäuse DQ14	Housing DQ14	1		031910401116
Pos. 118	Abdeckung DQ14	Cover DQ14	1		031910401118
Pos. 120	Netzstecker DQ14	Power plug DQ14	1	230V Steckdosen Typ F ( Deutschland )	
Pos. 123	Lüfter DQ14	Fan DQ14	1		031910401123
Pos. 126	Bolzen DQ14	Bolt DQ14	1		031910401126
Pos. 127	Motorplatte DQ14	Motor plate DQ14	1		031910401127
Pos. 128	Sprengring DQ14	Retaining ring DQ14	4	10	
Pos. 129	Scheibe DQ14	Washer DQ14	4	10	
Pos. 130	Sechskantmutter DQ14	Hexagon nut DQ14	4	M10	
Pos. 131	LED Trafo DQ14	LED transformer DQ14	1		031910401131
Pos. 132	Anlauf Kondensator DQ14	Starting capacitor DQ14	1	CBB60B - 8 µF ± 5%	031910401132

## B DQ14 - Säule - Column

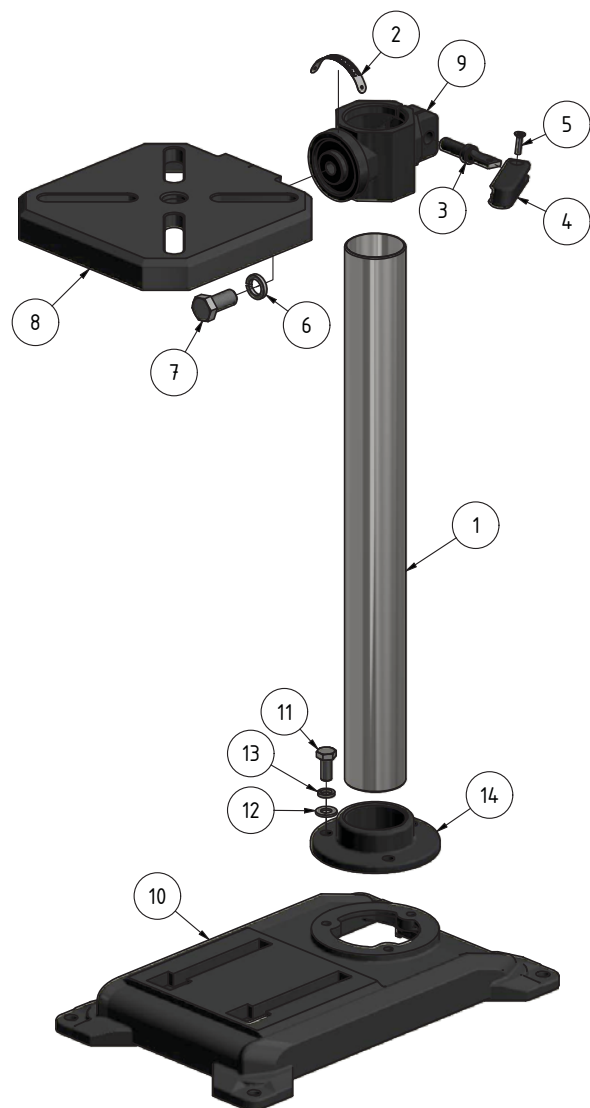
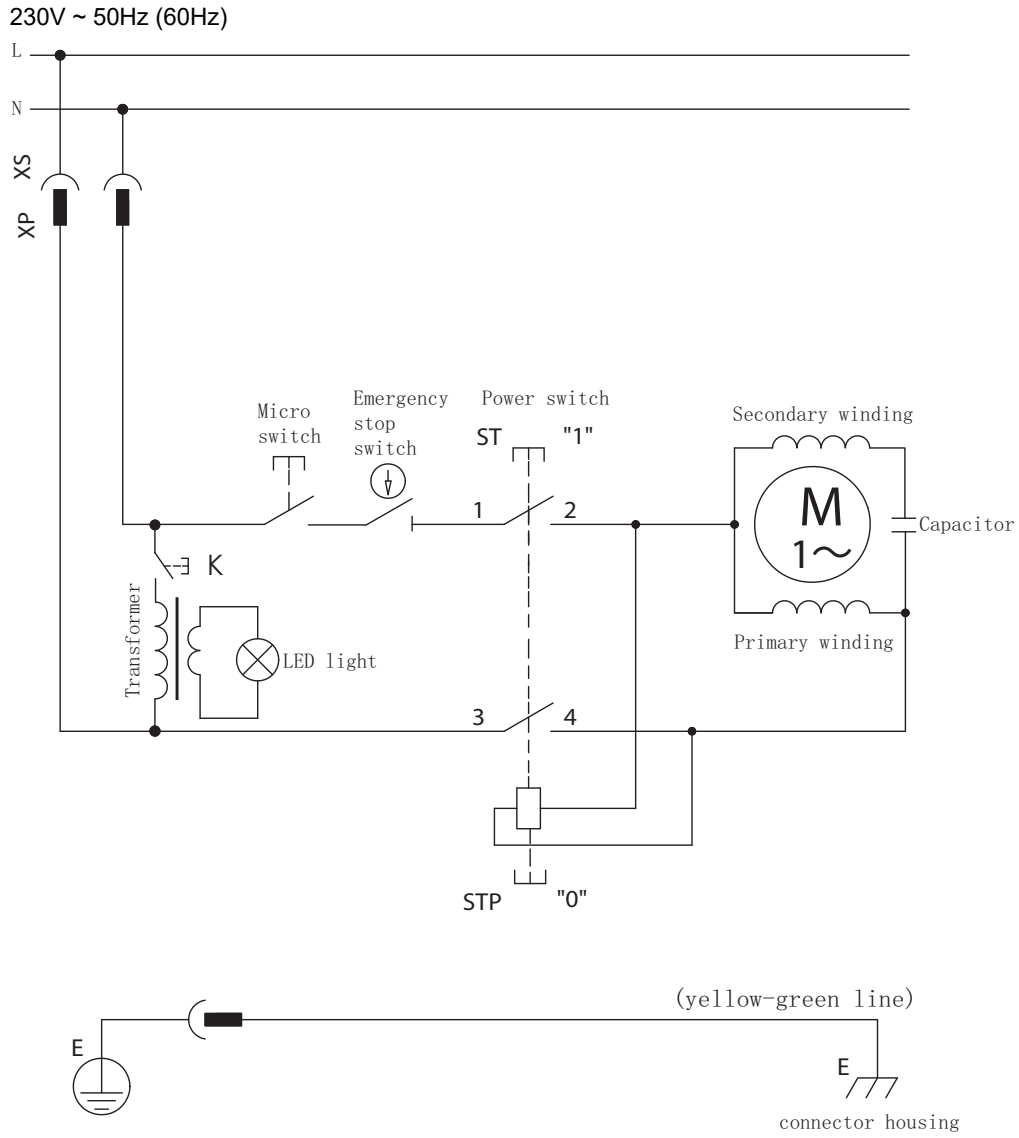


Abb.9-2: DQ14 - Säule - Column

DQ14 - Ersatzteilliste Säule- Spare part list column					
Pos.	Bezeichnung	Description	Menge Qty.	Grösse Size	Artikelnummer Item no.
Pos. 1	Säule DQ14	Column DQ14	1		
Pos. 2	Skalenring DQ14	Scale ring DQ14	1		03191040202
Pos. 3	Spannbolzen DQ14	Clamping bolt DQ14	1		03191040203
Pos. 4	Spannhebel DQ14	Clamping lever DQ14	1		03191040204
Pos. 5	Schraube DQ14	Screw DQ14	1	M12x25	
Pos. 6	Scheibe DQ14	Washer DQ14	1	12	
Pos. 7	Schraube DQ14	Screw DQ14	1		03191040207
Pos. 8	Bohrtisch DQ14	Drilling table DQ14	1		03191040208
Pos. 9	Träger DQ14	Supporters DQ14	1		03191040209
Pos. 10	Maschinenfuss DQ14	Machine Foot DQ14	1		03191040210
Pos. 11	Schraube DQ14	Screw DQ14	3	M8x18	
Pos. 12	Scheibe DQ14	Washer DQ14	3	8	
Pos. 13	Federscheibe DQ14	Spring washer DQ14	3	8	

**9.5 DQ14 - Schaltplan - Wiring diagram**

**C**



## D DQ18 - Bohrkopf - Drill head

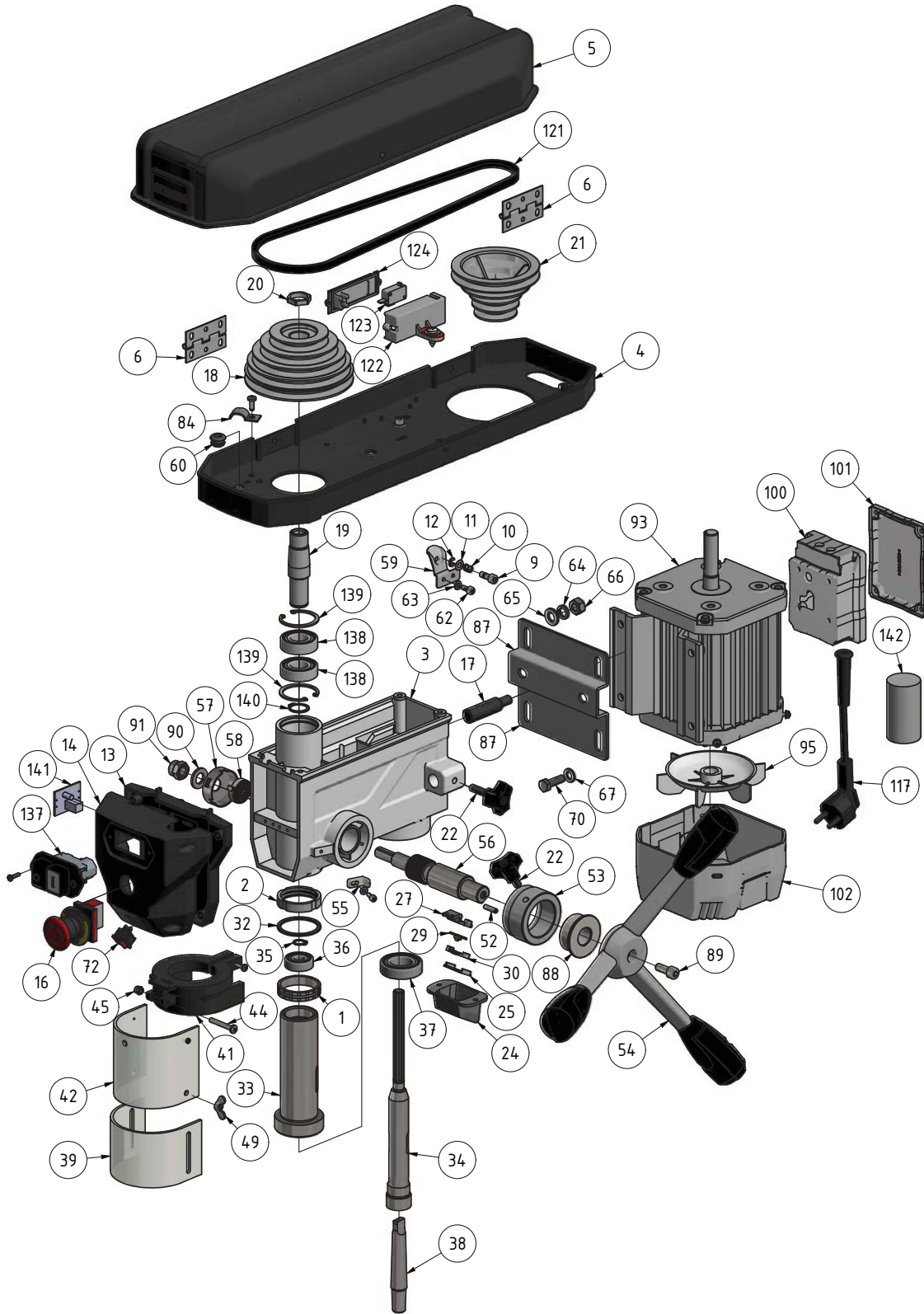


Abb.9-3: DQ18 - Bohrkopf - Drill head

DQ14\_DQ18\_DQ22\_parts.fm



DQ18 - Ersatzteilliste Bohrkopf - Drill head spare part list

Pos.	Bezeichnung	Description	Menge Qty.	Grösse Size	Artikelnummer Item no.
Pos. 1	Ring DQ18	Ring DQ18	1		03191042101
Pos. 2	Klemmmutter DQ18	Clamping nut DQ18	1		03191042102
Pos. 3	Gehäuse DQ18	Housing DQ18	1		03191042103
Pos. 4	Riemenabdeckung DQ18	Belt cover DQ18	1		03191042104
Pos. 5	Riemenabdeckung DQ18	Belt cover DQ18	1		03191042105
Pos. 6	Scharnier DQ18	Hinge DQ18	2		03191042106
Pos. 9	Schraube DQ18	Screw DQ18	1		03191042109
Pos. 10	Feder DQ18	Spring DQ18	1		03191042110
Pos. 11	Scheibe DQ18	Washer DQ18	2		03191042111
Pos. 12	Scheibe DQ18	Washer DQ18	2	5	
Pos. 13	Abdeckung DQ18	Cover DQ18	1		03191042113
Pos. 14	Gehäuse DQ18	Housing DQ18	1		03191042114
Pos. 16	Not-Halt-Schalter DQ18	Emergency stop switch	1	HY57B	03191042116
Pos. 17	Bolzen DQ18	Bolt DQ18	2		03191042117
Pos. 18	Riemenscheibe DQ18	Belt pulley DQ18	1		03191042118
Pos. 19	Mitnehmer DQ18	Carrier DQ18	1		03191042119
Pos. 20	Klemmmutter DQ18	Clamping nut DQ18	1	M20	
Pos. 21	Motorscheibe DQ18	Motor pulley DQ18	1		03191042121
Pos. 22	Klemmschraube DQ18	Clamping screw DQ18	3		03191042122
Pos. 24	Lampenabdeckung DQ18	Lamp cover DQ18	1		03191042124
Pos. 25	Abdeckung DQ18	Cover DQ18	1		03191042125
Pos. 27	Platte DQ18	Plate DQ18	1		03191042127
Pos. 29	LED-Lampe DQ18	LED lamp DQ18	1		03191042129
Pos. 30	Platte DQ18	Plate DQ18	1		03191042130
Pos. 32	O-Ring DQ18	O-ring DQ18	1		03191042132
Pos. 34	Bohrspindel DQ18	Drilling spindle DQ18	1		03191042134
Pos. 35	Sicherungsring DQ18	Circlip DQ18	1	12	
Pos. 36	Kugellager DQ18	Ball bearing DQ18	1	6201-2Z	0406201
Pos. 37	Kugellager DQ18	Ball bearing DQ18	1	6005-2Z	0406005
Pos. 38	Dorn DQ18	Arbor DQ18	1		03191042138
Pos. 39	Bohrfutterschutz DQ18	Drill chuck protection DQ18	1		03191042139
Pos. 42	Bohrfutterschutz DQ18	Drill chuck protection DQ18	1		03191042142
Pos. 44	Schraube DQ18	Screw DQ18	1	M5x35	
Pos. 45	Sechskantmutter DQ18	Hexagon nut DQ18	1	M5	
Pos. 39-45	Bohrfutterschutz komplett DQ18	Drill chuck protection complete DQ18	1		0319104213945
Pos. 49	Klemmmutter DQ18	Clamping nut DQ18	2		03191042149
Pos. 52	Zylinderstift DQ18	Cylindrical pin DQ18	1		03191042152
Pos. 53	Ring DQ18	Ring DQ18	1		03191042153
Pos. 54	Vorschubgriff DQ18	Feed grif DQ18	1		03191042154
Pos. 55	Anzeige DQ18	Display DQ18	1		03191042155
Pos. 56	Zahnwelle DQ18	Toothed shaft DQ18	1		03191042156
Pos. 57	Abdeckung DQ18	Cover DQ18	1		03191042157
Pos. 58	Rückholfeder DQ18	Return spring DQ18	1		03191042158
Pos. 59	Platte DQ18	Plate DQ18	1		03191042159
Pos. 60	Buchse DQ18	Bushing DQ18	2		03191042160
Pos. 62	Schraube DQ18	Screw DQ18	2	M5x10	
Pos. 63	Scheibe DQ18	Washer DQ18	5	5	
Pos. 64	Scheibe DQ18	Washer DQ18	2	5	
Pos. 65	Scheibe DQ18	Washer DQ18	4	10	
Pos. 66	Sechskantmutter DQ18	Hexagon nut DQ18	2	M10	
Pos. 67	Scheibe DQ18	Washer DQ18	8		03191042167
Pos. 70	Sechskantschraube DQ18	Hexagon head screw DQ18	4	M8x25	
Pos. 72	Lichtschalter DQ18	Light switch DQ18	1	KCD117	03191042172
Pos. 84	Klemmplatte DQ18	Clamping plate DQ18	4		03191042184
Pos. 87	Motorplatte DQ18	Motor plate DQ18	1		03191042187
Pos. 88	Buchse DQ18	Socket DQ18	1		03191042188
Pos. 89	Schraube DQ18	Screw DQ18	1	M8x20	
Pos. 90	Scheibe DQ18	Washer DQ18	1	12	
Pos. 91	Sechskantmutter DQ18	Hexagon nut DQ18	1	M12	
Pos. 93	Motor DQ18	Engine DQ18	1		03191042193
Pos. 95	Lüfter DQ18	Fan DQ18	1		03191042195
Pos. 100	Klemmkasten DQ18	Terminal box DQ18	1		031910421100
Pos. 101	Abdeckung DQ18	Cover DQ18	1		031910421101
Pos. 102	Motorabdeckung DQ18	Motor cover DQ18	1		031910421102

DQ14\_DQ18\_DQ22\_parts.fm



DQ18 - Ersatzteilliste Bohrkopf - Drill head spare part list

Pos.	Bezeichnung	Description	Menge Qty.	Grösse Size	Artikelnummer Item no.
Pos. 117	Netzstecker DQ18	Power plug DQ18	1	230V Steckdosen Typ F ( Deutschland )	
Pos. 121	Keilriemen DQ18	V-belts DQ18	1	XPZ 887	031910421121
Pos. 122	Gehäuse DQ18	Housing DQ18	1		031910421122
Pos. 123	Schalter DQ18	Switch DQ18	1	Y50-18	031910421123
Pos. 124	Abdeckung DQ18	Cover DQ18	1		031910421124
Pos. 137	Ein-Aus-Taster DQ18	On-Off button DQ18	1	DZ-KJD16_AF0	031910421137
Pos. 138	Kugellager DQ18	Ball bearing DQ18	2	6004	0406004
Pos. 139	Sicherungsring DQ18	Retaining ring DQ18	2	42 x 1,75	
Pos. 140	Sicherungsring DQ18	Retaining ring DQ18	1	20x1,2	
Pos. 141	LED Gleichrichter DQ18	LED rectifier DQ18	1		031910421141
Pos. 142	Anlauf Kondensator DQ18	Starting capacitor DQ18	1	CBB60B - 10 µF ± 5%	031910421142

## E DQ18 - Säule - Column

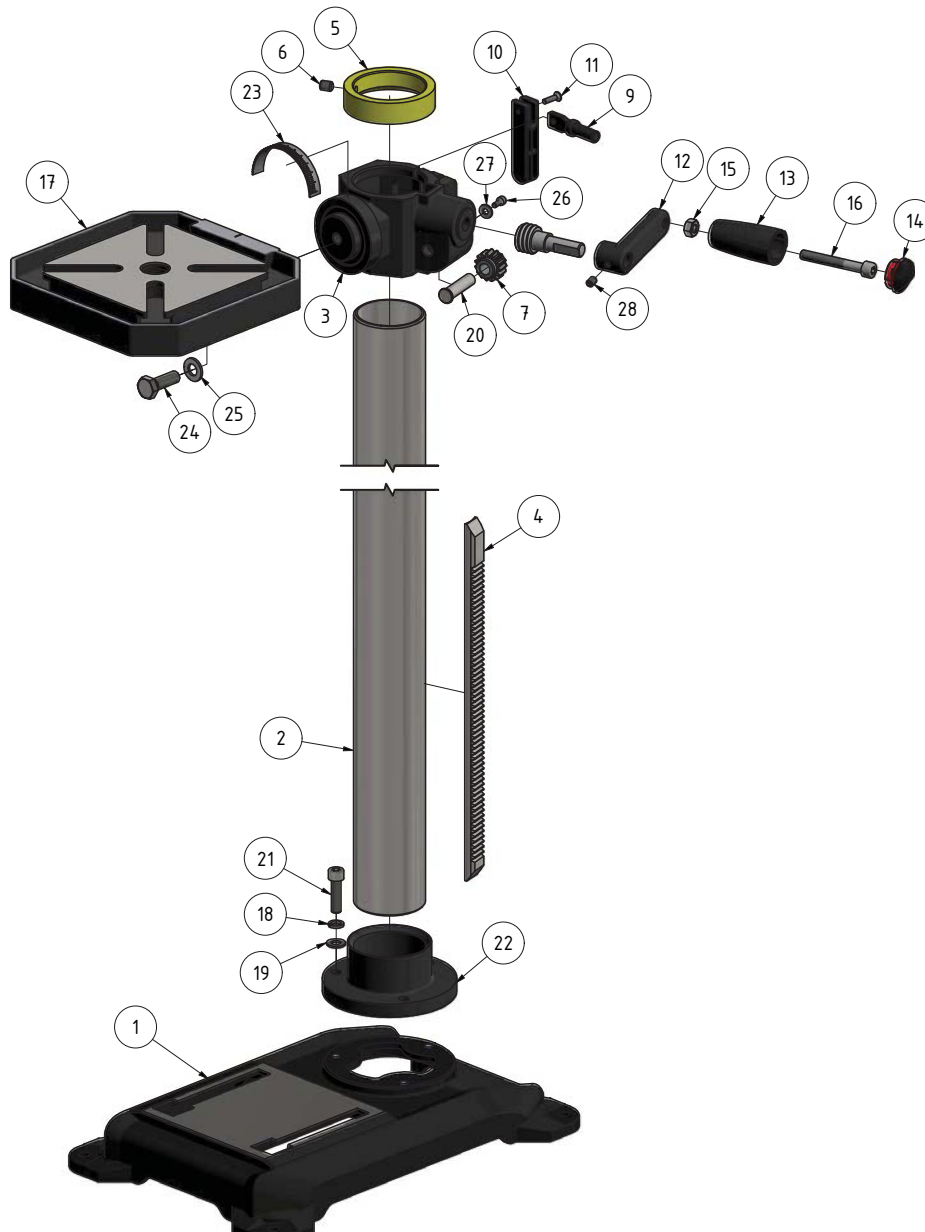


Abb.9-4: DQ18 - Säule - Column

DQ18 - Ersatzteilliste Säule - Column spare part list

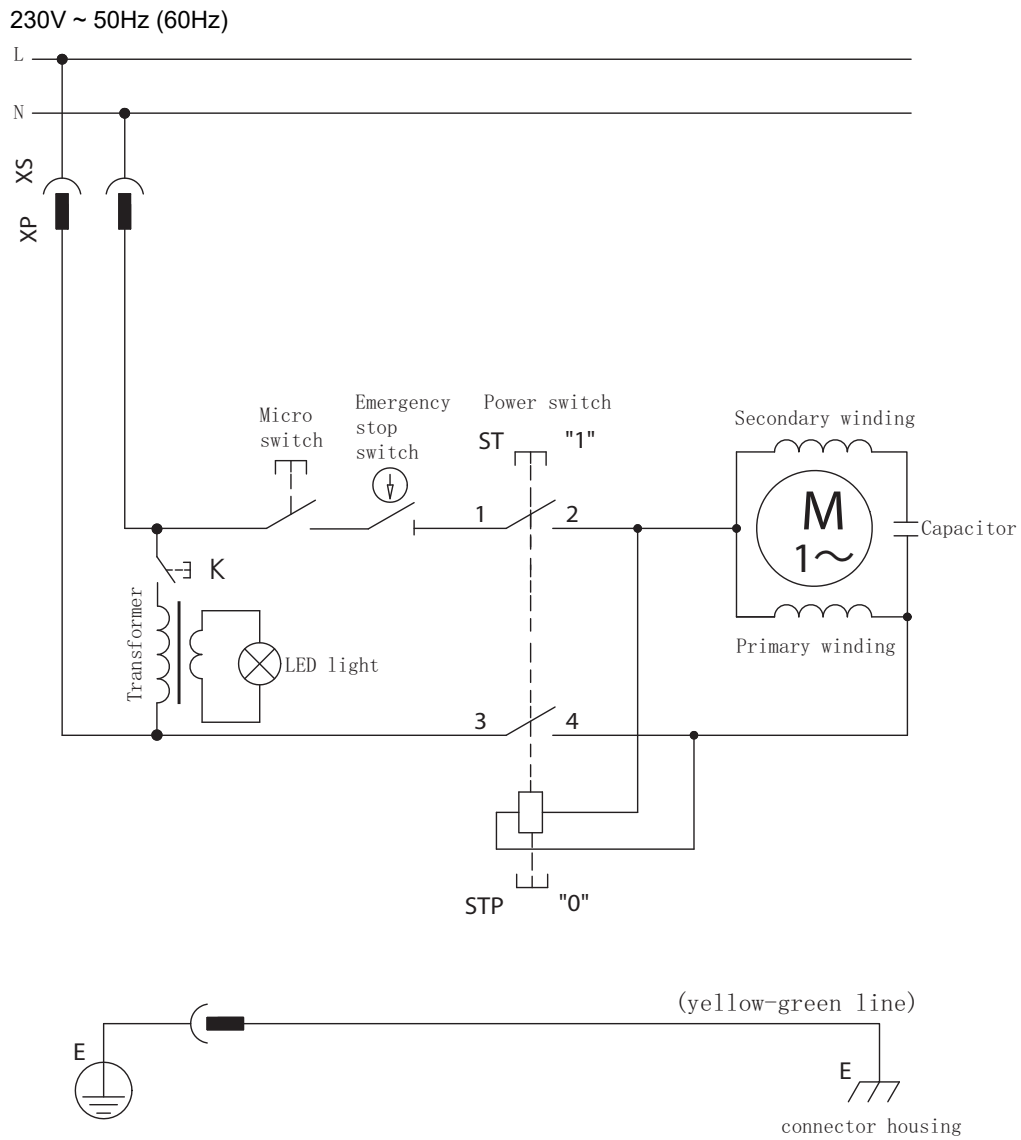
Pos.	Bezeichnung	Description	Menge Qty.	Grösse Size	Artikelnummer Item no.
Pos. 1	Maschinen Fuß DQ18	Machine Foot DQ18	1		03191042201
Pos. 2	Säule DQ18	Column DQ18	1		03191042202
Pos. 3	Halter DQ18	Holder DQ18	1		03191042203
Pos. 4	Zahnstange DQ18	Rack DQ18	1		03191042204
Pos. 5	Ring DQ18	Ring DQ18	1		03191042205
Pos. 6	Gewindestift DQ18	Grub screw DQ18	1	M8x10	
Pos. 7	Zahnrad DQ18	Gear wheel DQ18	1		03191042207
Pos. 8	Schneckenwelle DQ18	Worm shaft DQ18	1		03191042208
Pos. 9	Bolzen DQ18	Bolt DQ18	1		03191042209

DQ14\_DQ18\_DQ22\_parts.fm

DQ18 - Ersatzteilliste Säule - Column spare part list					
Pos.	Bezeichnung	Description	Menge Qty.	Grösse Size	Artikelnummer Item no.
Pos. 10	Spanhebel DQ18	Clamping lever DQ18	1		03191042210
Pos. 11	Schraube DQ18	Screw DQ18	1		03191042211
Pos. 12	Kurbel komplett DQ18/DQ22/DQ20V	Crank handle, complete, DQ18/DQ22/DQ20V	1	Pos. 12 + 28 + 15 + 13 + 16 + 14	03191042212
Pos. 13	Handgriff	Handle	1		
	Kurbel komplett DQ18/DQ22/DQ20V	Crank handle, complete, DQ18/DQ22/DQ20V	1	Pos. 12 + 28 + 15 + 13 + 16 + 14	03191042212
Pos. 14	Abdeckung	Cover	1		
	Kurbel komplett DQ18/DQ22/DQ20V	Crank handle, complete, DQ18/DQ22/DQ20V	1	Pos. 12 + 28 + 15 + 13 + 16 + 14	03191042212
Pos. 15	Sechskantmutter DQ18	Hexagon nut DQ18	1	M8	
	Kurbel komplett DQ18/DQ22/DQ20V	Crank handle, complete, DQ18/DQ22/DQ20V	1	Pos. 12 + 28 + 15 + 13 + 16 + 14	03191042212
Pos. 16	Schraube DQ18	Screw DQ18	1	M8x60	
	Kurbel komplett DQ18/DQ22/DQ20V	Crank handle, complete, DQ18/DQ22/DQ20V	1	Pos. 12 + 28 + 15 + 13 + 16 + 14	03191042212
Pos. 17	Bohr Tisch DQ18	Drilling table DQ18	1		03191042217
Pos. 18	Federring DQ18	Spring washer DQ18	3	8	
Pos. 19	Scheibe DQ18	Washer DQ18	3	8	03191042219
Pos. 20	Bolzen DQ18	Bolt DQ18	1		03191042220
Pos. 21	Schraube DQ18	Screw DQ18	3		03191042221
Pos. 22	Flansch DQ18	Flange DQ18	1		03191042222
Pos. 23	Skala DQ18	Scale DQ18	1		03191042223
Pos. 24	Schraube DQ18	Screw DQ18	1	M10 x 30	
Pos. 25	Scheibe DQ18	Washer DQ18	1	10	
Pos. 26	Scheibe DQ18	Washer DQ18	1	M4 x 10	
Pos. 27	Scheibe DQ18	Washer DQ18	1		03191042227
Pos. 28	Gewindestift DQ18	Grub screw DQ18	1	M6 x 8	
	Kurbel komplett DQ18/DQ22/DQ20V	Crank handle, complete, DQ18/DQ22/DQ20V	1	Pos. 12 + 28 + 15 + 13 + 16 + 14	03191042212

**9.6 DQ18 - Schaltplan - Wiring diagram**

**F**



DQ14\_DQ18\_DQ22\_parts.fm

## G DQ22 - Bohrkopf - Drill head

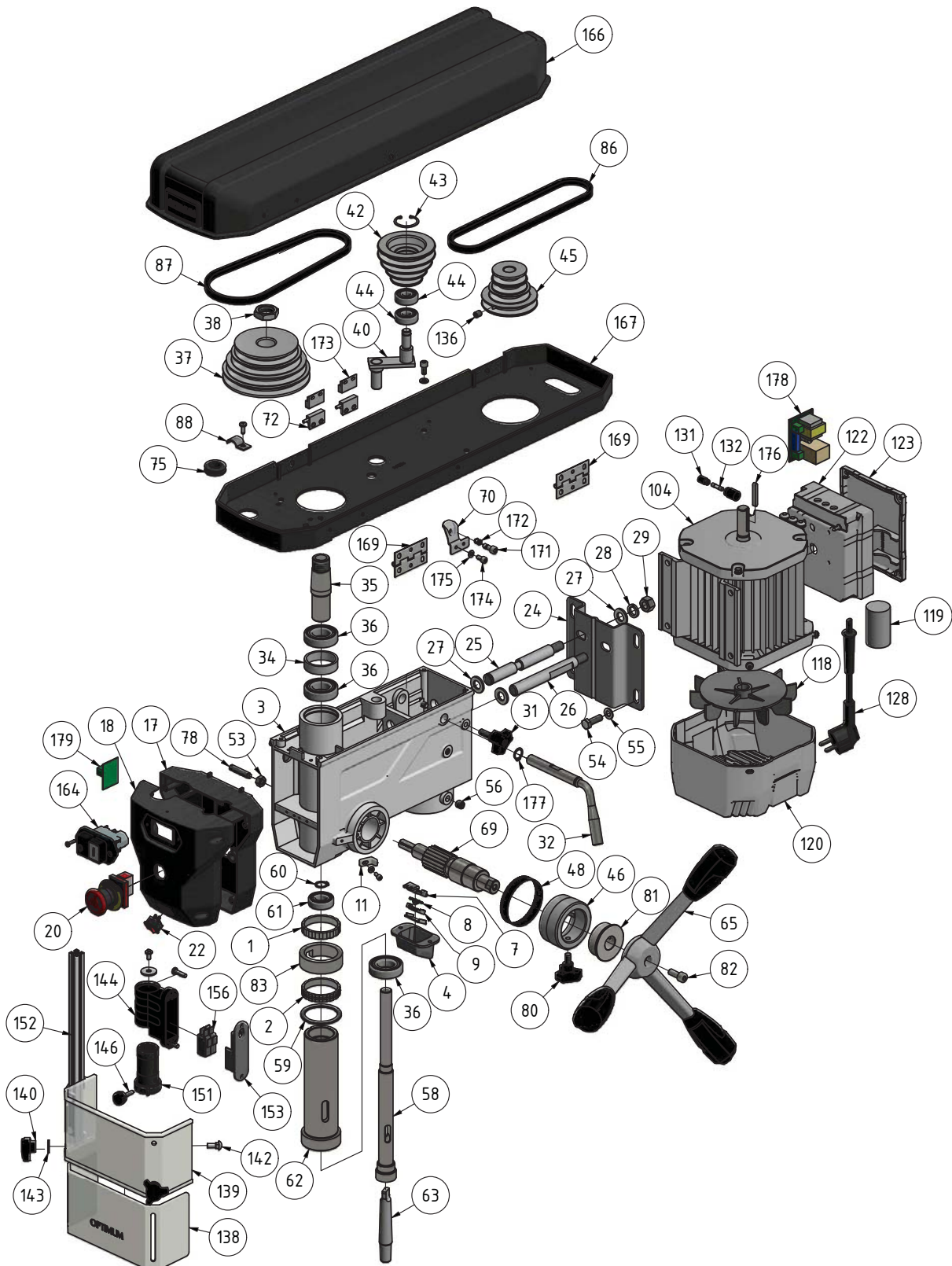


Abb.9-5: DQ22 - Bohrkopf - Drill head

DQ14\_DQ18\_DQ22\_parts.fm

DQ22 - Ersatzteilliste Bohrkopf - Drill head spare part list

Pos.	Bezeichnung	Description	Menge Qty.	Grösse Size	Artikelnummer Item no.
Pos. 1	Ring DQ22	Ring DQ22	1		03191044101
Pos. 2	Ring DQ22	Ring DQ22	1		03191044102
Pos. 3	Gehäuse DQ22	Housing DQ22	1		03191044103
Pos. 4	Lampenabdeckung DQ22	Lamp cover DQ22	1		03191044104
Pos. 7	Platte DQ22	Plate DQ22	1		03191044107
Pos. 8	LED Lampe DQ22	LED light DQ22	1		03191044108
Pos. 9	Platte DQ22	Plate DQ22	1		03191044109
Pos. 11	Anzeige DQ22	Display DQ22	1		03191044111
Pos. 17	Abdeckung DQ22	Cover DQ22	1		03191044117
Pos. 18	Gehäuse DQ22	Housing DQ22	1		03191044118
Pos. 20	Not-Halt-Schalter DQ22	Emergency stop switch	1		03191044120
Pos. 22	Lichtschalter DQ22	Light switch DQ22	1	KCD117	03191044122
Pos. 24	Motorplatte DQ22	Motor plate DQ22	1	230V motor only	03191044124
Pos. 24	Motorplatte DQ22	Motor plate DQ22	1	400V motor only	03191045124
Pos. 25	Welle DQ22	Shaft DQ22	1		03191044125
Pos. 26	Welle DQ22	Shaft DQ22	1		03191044126
Pos. 27	Scheibe DQ22	Washer DQ22	5	12	
Pos. 28	Federscheibe DQ22	Spring washer DQ22	2	12	
Pos. 29	Sechskantmutter DQ22	Hexagon nut DQ22	2		03191044129
Pos. 31	Klemmschraube DQ22	Clamping screw DQ22	2		03191044131
Pos. 32	Spannhebel DQ22	Clamping lever DQ22	1		03191044132
Pos. 34	Ring DQ22	Ring DQ22	1		03191044134
Pos. 35	Mitnehmer DQ22	Carrier DQ22	1		03191044135
Pos. 36	Kugellager DQ22	Ball bearing DQ22	3	6005-2Z	0406005
Pos. 37	Riemenscheibe DQ22	Belt pulley DQ22	1		03191044137
Pos. 38	Sechskantmutter DQ22	Hexagon nut DQ22	1		03191044138
Pos. 40	Welle DQ22	Shaft DQ22	1		03191044140
Pos. 42	Riemenscheibe DQ22	Belt pulley DQ22	1		03191044142
Pos. 43	Sicherungsring DQ22	Circlip DQ22	1		03191044143
Pos. 44	Kugellager DQ22	Ball bearing DQ22	2	6201-2Z	0406201
Pos. 45	Motorscheibe DQ22	Motor pulley DQ22	1		03191044145
Pos. 46	Ring DQ22	Ring DQ22	1		03191044146
Pos. 48	Skalenring DQ22	Scale ring DQ22	1		03191044148
Pos. 53	Sechskantmutter DQ22	Hexagon nut DQ22	5	M8	
Pos. 54	Sechskantschraube DQ22	Hexagon head screw DQ22	4	M8x25	
Pos. 55	Scheibe DQ22	Washer DQ22	8	8	
Pos. 56	Gewindestift DQ22	Grub screw DQ22	2	M10x10	
Pos. 58	Bohrspindel DQ22	Drilling spindle DQ22	1		03191044158
Pos. 59	O-Ring DQ22	O-ring DQ22	1		03191044159
Pos. 60	Sicherungsring DQ22	Retaining ring DQ22	1	15	
Pos. 61	Kugellager DQ22	Ball bearing DQ22	1	6003-2Z	0406003R
Pos. 62	Pinole DQ22	Sleeve DQ22	1		03191044162
Pos. 63	Dorn DQ22	Arbor DQ22	1		03191044163
Pos. 65	Vorschubgrif DQ22	Feed grif DQ22	1		03191044165
Pos. 69	Welle DQ22	Shaft DQ22	1		03191044169
Pos. 70	Platte DQ22	Plate DQ22	1		03191044170
Pos. 72	Reedkontakt DQ22	Reed contact DQ22	2		03191044172
Pos. 75	Buchse DQ22	Socket DQ22	1		03191044175
Pos. 78	Gewindestift DQ22	Grub screw DQ22	1		03191044178
Pos. 80	Klemmschraube DQ22	Clamping screw DQ22	1		03191044180
Pos. 81	Buchse DQ22	Socket DQ22	1		03191044181
Pos. 82	Schraube DQ22	Screw DQ22	1	M8x20	
Pos. 83	ring DQ22	Ring DQ22	1		03191044183
Pos. 86	Keilriemen DQ22	V-belt DQ22	1	V10X610 (motor v-belt)	0300620162
Pos. 87	Keilriemen DQ22	V-belt DQ22	1	V10X605 (spindle v-belt)	0300820167
Pos. 88	Platte DQ22	Plate DQ22	3		03191044188
Pos. 104	Motor DQ22	Motor DQ22	1	230V motor	031910441104

DQ14\_DQ18\_DQ22\_parts.fm

DQ22 - Ersatzteilliste Bohrkopf - Drill head spare part list					
Pos.	Bezeichnung	Description	Menge Qty.	Grösse Size	Artikelnummer Item no.
Pos. 104	Motor DQ22	Motor DQ22	1	400V motor	03191045104
Pos. 118	Lüfter DQ22	Fan DQ22	1		031910441118
Pos. 119	Anlaufkondensator DQ22	Starting capacitor DQ22	1	CD60 - 100 µF - DQ22-230V motor only	031910441119
Pos. 120	Motordeckel DQ22	Engine cover DQ22	1	230V motor only	031910441120
Pos. 120	Motordeckel DQ22	Engine cover DQ22	1	400V motor only	03191045120
Pos. 122	Klemmkasten DQ22	Terminal box DQ22	1	230V motor only	031910441122
Pos. 122	Klemmkasten DQ22	Terminal box DQ22	1	400V motor only	03191045122
Pos. 123	Abdeckung DQ22	Cover DQ22	1	230V motor only	03191044123
Pos. 123	Abdeckung DQ22	Cover DQ22	1	400V motor only	03191045123
Pos. 128	Anschlusstecker DQ22	Connection plug DQ22	1	230V Steckdosen Typ F (Deutschland)	
Pos. 128	Anschlusstecker DQ22	Connection plug DQ22	1	CEE three-phase plug	
Pos. 131	Sicherungsgehäuse DQ22	Fuse box DQ22	1		031910441131
Pos. 132	Feinsicherung träge DQ22	Fine-wire fuse slow DQ22	1	5A (DQ22 - 230V only)	
Pos. 136	Gewindestift DQ22	Grub screw DQ22	1		03191044136
Pos. 138	Bohrfutterschutz DQ22	Drill chuck protection DQ22	1		031910441138
Pos. 139	Bohrfutterschutz DQ22	Drill chuck protection DQ22	1		03191044139
Pos. 140	Klemmschraube DQ22	Clamping screw DQ22	2		031910441140
Pos. 142	Scheibe DQ22	Disc DQ22	2	M6x16	
Pos. 144	Halter DQ22	Holder DQ22	1		03191044144
Pos. 146	Klemmschraube DQ22	Clamping screw DQ22	1	M5x20	
Pos. 151	Buchse DQ22	Socket DQ22	1		03191044151
Pos. 152	Stange DQ22	Rod DQ22	1		03191044152
Pos. 153	Platte DQ22	Plate DQ22	1		03191044153
Pos. 156	Mikroschalter DQ22	Microswitch DQ22	1		03191044156
Pos. 164	Ein-Aus-Taster DQ22	On-Off button DQ22	1	DZ-KJD16_AF0 ; 230V only	03191044164
Pos. 164	Ein-Aus-Taster DQ22	On-Off button DQ22	1	DQ22 - 400V only	03191045164
Pos. 166	Riemenabdeckung DQ22	Belt cover DQ22	1		03191044166
Pos. 167	Riemenabdeckung DQ22	Belt cover DQ22	1		03191044167
Pos. 169	Scharnier DQ22	Hinge DQ22	2		031910441169
Pos. 170	Niet DQ22	Rivet DQ22	4		031910441170
Pos. 171	Schraube DQ22	Screw DQ22	1		03191044171
Pos. 172	Feder DQ22	Spring DQ22	1		031910441172
Pos. 173	Magnetischer Näherungsschalter	Magnetic proximity switch	2		03191044173
Pos. 174	Schraube DQ22	Screw DQ22	1	M5x10	
Pos. 175	Sechskantmutter DQ22	Hexagon nut DQ22	1	M5	
Pos. 176	Passfeder DQ22	Feather key DQ22	1	5 x 5 x 36	
Pos. 177	Sicherungsring DQ22	Retaining ring DQ22	1	14x1	
Pos. 178	Steuerkarte DQ22	Control board DQ22	1	DQ22 - 230V only	031910441178
Pos. 179	LED Gleichrichter DQ22	LED rectifier DQ22	1		03191045179
Pos. 180	Drehrichtungsschalter DQ22	Rotary direction switch DQ22	1	without illustration, for DQ22-400V only	03191045180



## H DQ22 - Säule - Column

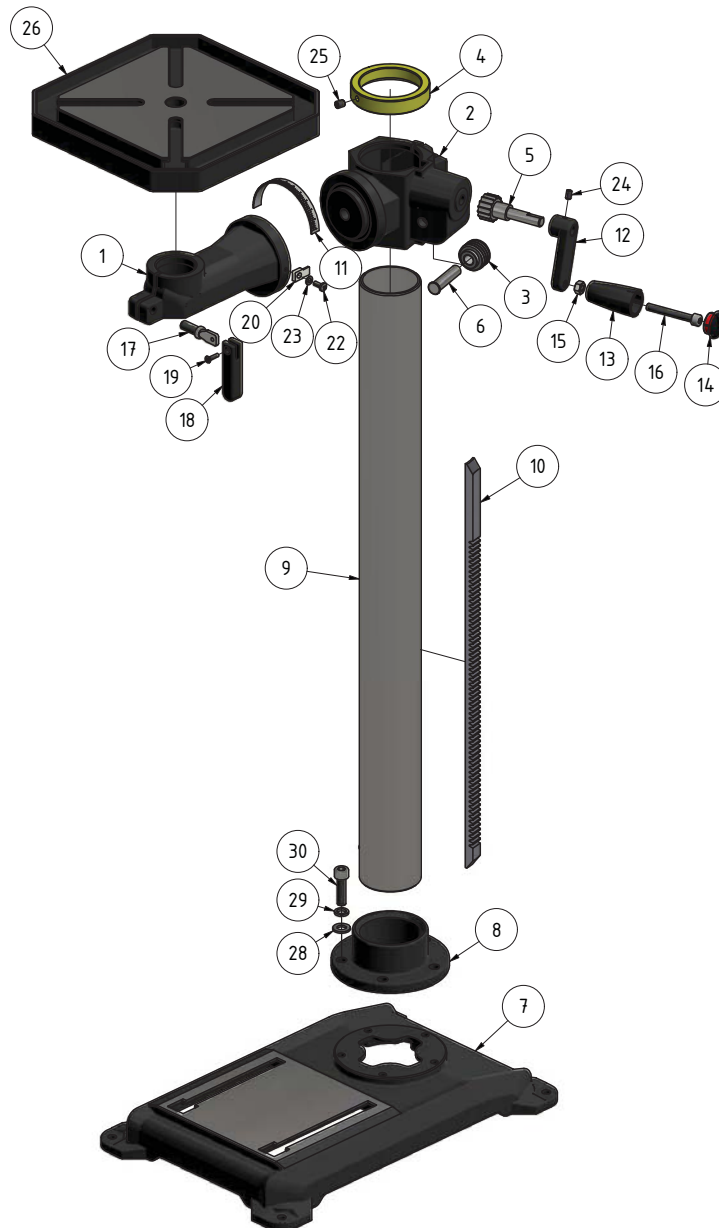


Abb.9-6: DQ22 - Säule - Column

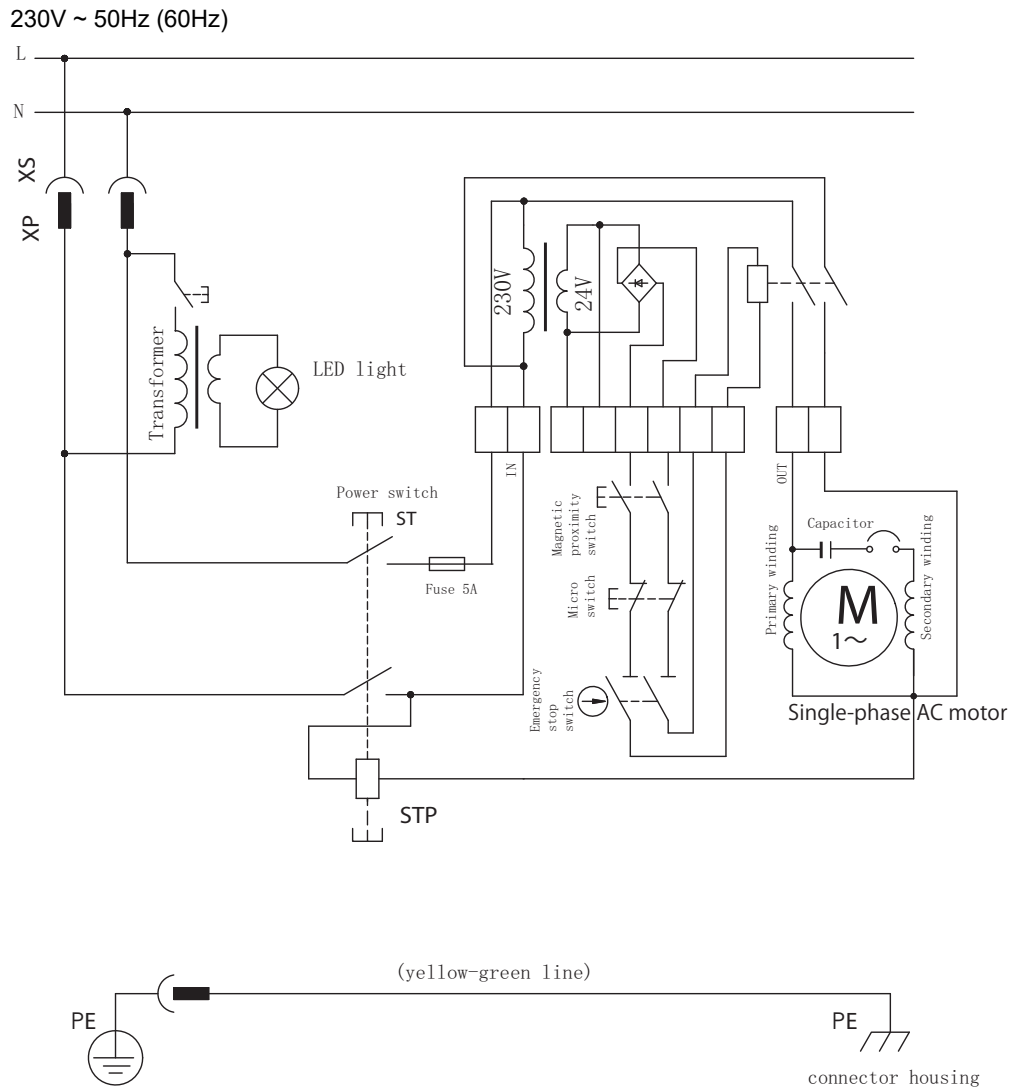
DQ22 - Ersatzteilliste Säule - Column spare part list					
Pos.	Bezeichnung	Description	Menge Qty.	Grösse Size	Artikelnummer Item no.
Pos. 1	Träger DQ22	Supporters DQ22	1		03191045201
Pos. 2	Führung DQ22	Guide DQ22	1		03191045202
Pos. 3	Schneckenrad DQ22	Worm wheel DQ22	1		03191045203
Pos. 4	Ring DQ22	Ring DQ22	1		03191045204
Pos. 5	Zahnwelle DQ22	Toothed shaft DQ22	1		03191045205
Pos. 6	Welle DQ22	Shaft DQ22	1		03191045206
Pos. 7	Bohrfuss DQ22	Drill foot DQ22	1		03191045207
Pos. 8	Flansch DQ22	Flange DQ22	1		03191045208
Pos. 9	Säule DQ22	Column DQ22	1		03191045209
Pos. 10	Zahnstange DQ22	Rack DQ22	1		03191045210
Pos. 11	Skala DQ22	Scale DQ22	1		03191045211
	Hebel	Lever	1		
Pos. 12	Kurbel komplett DQ18/DQ22/ DQ20V	Crank handle, complete, DQ18/DQ22/DQ20V	1	Pos. 12 + 24 + 15 + 13 + 16 + 14	03191042212

DQ14\_DQ18\_DQ22\_parts.fm

DQ22 - Ersatzteilliste Säule - Column spare part list					
Pos.	Bezeichnung	Description	Menge Qty.	Grösse Size	Artikelnummer Item no.
Pos. 13	Handhebel	Hand lever	1		
	Kurbel komplett DQ18/DQ22/DQ20V	Crank handle, complete, DQ18/DQ22/DQ20V	1	Pos. 12 + 24 + 15 + 13 + 16 + 14	03191042212
Pos. 14	Abdeckung DQ22	Cover DQ22	1		03191045214
Pos. 15	Sechskantmutter	Hexagon nut	1	M8	
	Kurbel komplett DQ18/DQ22/DQ20V	Crank handle, complete, DQ18/DQ22/DQ20V	1	Pos. 12 + 24 + 15 + 13 + 16 + 14	03191042212
Pos. 16	Schraube	Screw	1	M8x60	
	Kurbel komplett DQ18/DQ22/DQ20V	Crank handle, complete, DQ18/DQ22/DQ20V	1	Pos. 12 + 24 + 15 + 13 + 16 + 14	03191042212
Pos. 17	Bolzen DQ22	Bolt DQ22	2		03191045217
Pos. 18	Klemmhebel DQ22	Clamping lever DQ22	2		03191045218
Pos. 19	Schraube DQ22	Screw DQ22	2	M4x16	
Pos. 20	Anzeige DQ22	Display DQ22	2		03191045220
Pos. 22	Schraube DQ22	Screw DQ22	2	M5x12	
Pos. 23	Scheibe DQ22	Washer DQ22	2	5	
Pos. 24	Gewindestift	Grub screw	1	M6x10	
	Kurbel komplett DQ18/DQ22/DQ20V	Crank handle, complete, DQ18/DQ22/DQ20V	1	Pos. 12 + 24 + 15 + 13 + 16 + 14	03191042212
Pos. 25	Gewindestift DQ22	Grub screw DQ22	1	M8x10	
Pos. 26	Bohrtisch DQ22	Drilling table DQ22	1		03191045226
Pos. 28	Scheibe DQ22	Washer DQ22	5	10	
Pos. 29	Schraube DQ22	Screw DQ22	5		03191045229
Pos. 30	Schraube DQ22	Screw DQ22	5	M10x35	

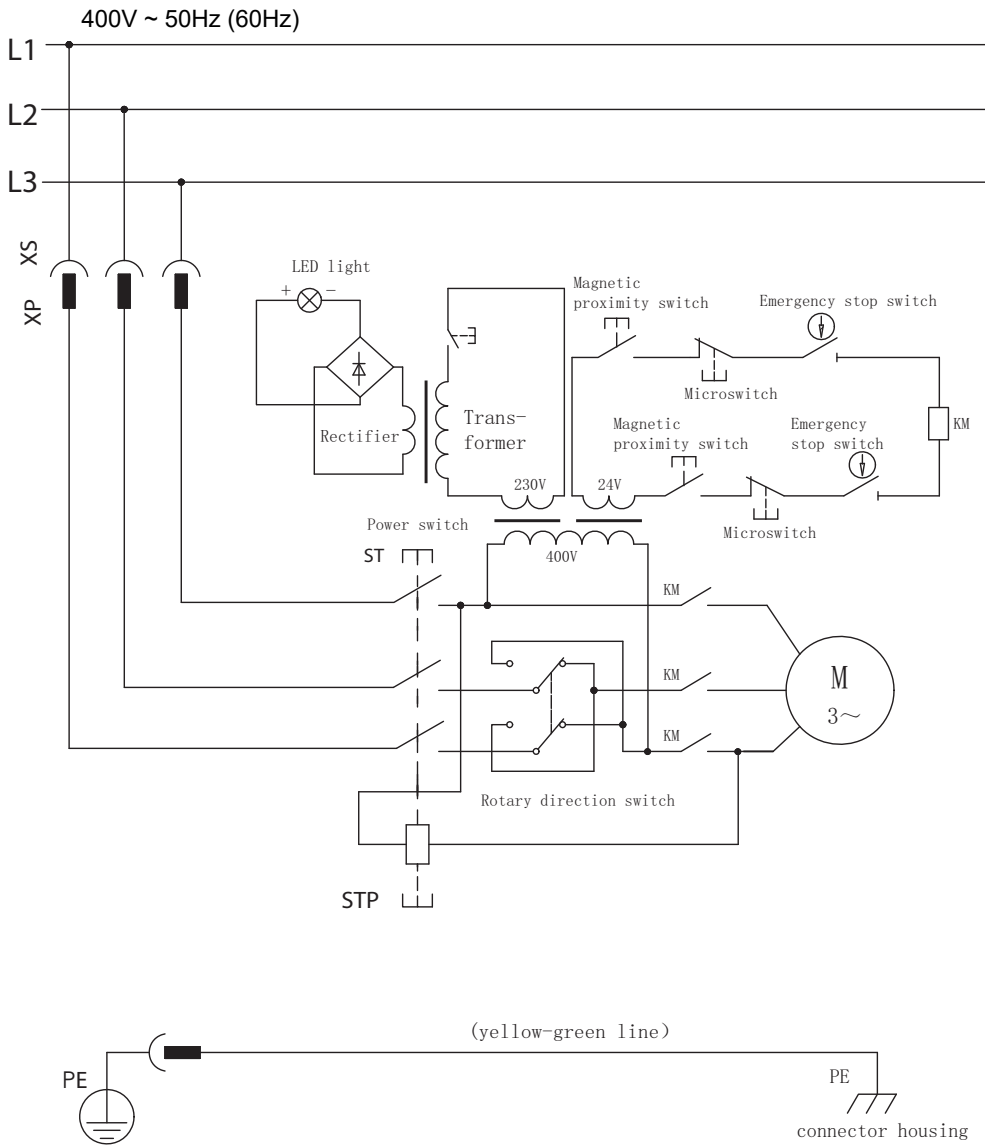
**9.7 DQ22 - Schaltplan - Wiring diagram - 230V**

I



## 9.8 DQ22 - Schaltplan - Wiring diagram - 400V

J



## Index

### A

Abmessung	
DQ14	18
DQ18	19
DQ22	20

Accident report	57
-----------------	----

### B

Bedien- und Anzeigeelemente	25
Bedienfeld	26
Bedienung	25

### C

Classification of hazards	49
Control and indicating elements	67
Control panel	68
Copyright	84
Customer service	82
Customer service technician	82

### D

Dimensions	
DQ14	60
DQ18	61
DQ22	62
Disposal	87

### E

EC - declaration of conformity	90, 91
EG - Konformitätserklärung	46, 47
Electrical connection	66
Electronics	57
Elektrik	14
Elektrischer Anschluss	24
Entsorgung	45
Erste Inbetriebnahme	23

### F

Fachhändler	40
First commissioning	65

### G

Gefahren-Klassifizierung	6
--------------------------	---

### I

Inspection	78
Inspektion	36
Instandhaltung	35

### K

Körperschutzmittel	13
Kundendienst	40
Kundendiensttechniker	40

### M

Maintenance	77, 78
Malfunctions	83

### O

Obligations	
user	53
Operation	67

### P

Personal protective equipment	56
Pflichten	
Bediener	10
Pictograms	50
Piktogramme	7
Product follow-up	87
Produktbeobachtung	45
Prohibition, warning and mandatory signs	56

### S

Safety	
During maintenance	56
During operation	56
Safety devices	53
Safety instructions	49
Schnittgeschwindigkeiten	33
Service Hotline	92
Sicherheit	
bei der Instandhaltung	14
während des Betriebs	14
Sicherheitseinrichtungen	11
Sicherheitshinweise	6
Specialist dealer	82
Störungen	41

### T

Tabelle Schnittgeschwindigkeiten	33
Table cutting speeds	75
Target group	
private users	53
Technical specification	58
Technische Daten	16
Transport	21, 63

### U

Unfallbericht	14
Urheberrecht	42

### V

Verbots-, Gebots- und Warnschilder	13
------------------------------------	----

### W

Warming up the machine	66
Warmlaufen der Maschine	24
Warnhinweise	6
Warning notes	49
Wartung	36

### Z

Zielgruppe	
private Nutzer	10

