

Betriebsanleitung

— Bandschleifer

— BS-C 10 PRO VS

— BS-C 20 PRO VS

— BS-C 10 PRO 15 VS

— BS-C 20 PRO 15 VS



BS-C 10 PRO VS



BS-C 20 PRO VS



BS-C 10 PRO 15 VS



BS-C 20 PRO 15 VS

BS-C - SERIE

Impressum

Produktidentifikation

Bandschleifer	Artikelnummer
BS-C 10 PRO VS	2403770
BS-C 20 PRO VS	2403780
BS-C 10 PRO 15 VS	2403730
BS-C 20 PRO 15 VS	2403740

Hersteller

AIRCRAFT
Kompressorenbau und Maschinenhandel GmbH
Gewerbestraße Ost 6
A-4921 Hohenzell

Telefon: ++43 (0) 7752 70 929 - 0
Fax: ++43 (0) 7752 70 929 - 99

E-Mail: info@aircraft.at
Internet: www.aircraft.at

Vertrieb Deutschland

AIRCRAFT - Stürmer Maschinen GmbH
Dr.-Robert-Pfleger-Straße 26
D-96103 Hallstadt/Bamberg

Fax: 0049 (0) 951 - 96555-55
E-Mail: info@aircraft-kompressoren.de
Internet: www.aircraft-kompressoren.com

Angaben zur Betriebsanleitung

Originalbetriebsanleitung
nach DIN EN ISO 20607:2019

Ausgabe: 23.11.2021
Version: 1.04
Sprache: deutsch
Autor: FL/MS

Angaben zum Urheberrecht

Copyright © 2021 AIRCRAFT Kompressorenbau und
Maschinenhandel GmbH, Hohenzell, Österreich.

Technische Änderungen und Irrtümer vorbehalten.

Inhalt

Impressum	2
Inhalt	2
1 Einführung	3
1.1 Urheberrecht.....	3
1.2 Kundenservice	3
1.3 Haftungsbeschränkung.....	3
2 Sicherheit	3
2.1 Sicherheitshinweise	3
2.2 Persönliche Schutzausrüstung	3
2.3 Allgemeine Sicherheitshinweise	4
2.4 Spezielle Sicherheitshinweise für Druckluftwerkzeuge	5
3 Bestimmungsgemäße Verwendung	5
3.1 Vernünftigerweise vorhersehbarer Fehlgebrauch	5
3.2 Restrisiken	5
4 Technische Daten	6
4.1 Typenschild.....	6
5 Bedienelemente	6
5.1 Lieferumfang.....	6
6 Bedienung	7
6.1 Inbetriebnahme.....	7
6.2 Benutzen des Pneumatik-Werkzeugs	7
6.3 Schwenken des Schleifarms.....	7
6.4 Ausrichten des Schleifbands	8
6.5 Geschwindigkeitsregler.....	8
7 Pflege, Wartung und Instandsetzung/Reparatur	8
7.1 Pflege nach Arbeitsende.....	8
7.2 Wartung und Instandsetzung/Reparatur.....	9
7.3 Schleifband wechseln	9
8 Störungsbeseitigung	10
9 Entsorgung, Wiederverwertung von Altgeräten	10
9.1 Außer Betrieb nehmen.....	10
9.2 Entsorgung von Schmierstoffen.....	10
10 Instandsetzung/Reparatur	10
11 Ersatzteile	11
11.1 Ersatzteilbestellung.....	11
11.2 Ersatzteilzeichnungen.....	12
12 EU-Konformitätserklärung	15

1 Einführung

Mit dem Kauf des AIRCRAFT Bandschleifers haben Sie eine gute Wahl getroffen.

Lesen Sie vor der Inbetriebnahme aufmerksam die Betriebsanleitung.

Diese ist ein wichtiger Bestandteil und ist in der Nähe des Bandschleifers und für jeden Nutzer zugänglich aufzubewahren.

1.1 Urheberrecht

Die Inhalte dieser Anleitung sind urheberrechtlich geschützt und alleiniges Eigentum der Firma Stürmer Maschinen GmbH.

Ihre Verwendung ist im Rahmen der Nutzung des Bandschleifers zulässig. Eine darüber hinausgehende Verwendung ist ohne schriftliche Genehmigung des Herstellers nicht gestattet.

Weitergabe sowie Vervielfältigung dieses Dokuments, Verwertung und Mitteilung seines Inhalts sind verboten, soweit nicht ausdrücklich gestattet.

Zuwerhandlungen verpflichten zu Schadenersatz.

Wir melden zum Schutz unserer Produkte Marken-, Patent- und Designrechte an, sofern dies im Einzelfall möglich ist. Wir widersetzen uns mit Nachdruck jeder Verletzung unseres geistigen Eigentums.

1.2 Kundenservice

Für technische Auskünfte steht unser Kundenservice zur Verfügung.

Österreich:

AIRCRAFT Kompressorenbau und Maschinenhandel GmbH

Gewerbestraße Ost 6

A-4921 Hohenzell

Telefon: ++43 (0) 7752 70 929-0

Fax: ++43 (0) 7752 70 929-99

E-Mail: info@aircraft.at

Internet: www.aircraft.at

Deutschland:

Stürmer Maschinen GmbH

Dr.-Robert-Pfleger-Str. 26

D-96103 Hallstadt

Reparatur-Service:

Fax: 0049 (0) 951 96555-111

E-Mail: service@stuermer-maschinen.de

Ersatzteil-Bestellung:

Fax: 0049 (0) 951 96555-119

E-Mail: ersatzteile@stuermer-maschinen.de

Wir sind stets an Informationen und Erfahrungen interessiert, die sich aus der Anwendung ergeben und für die Verbesserung unserer Produkte wertvoll sein können.

1.3 Haftungsbeschränkung

Alle Angaben und Hinweise in der Betriebsanleitung wurden unter Berücksichtigung der geltenden Normen und Vorschriften, des Stands der Technik sowie unserer langjährigen Erkenntnisse und Erfahrungen zusammengestellt.

In folgenden Fällen übernimmt der Hersteller für Schäden keine Haftung:

- Nichtbeachtung der Betriebsanleitung,
- Nicht bestimmungsgemäße Verwendung,
- Einsatz von nicht sach- und fachkundigem Personal,
- Eigenmächtige Umbauten,
- Technische Veränderungen,
- Verwendung nicht zugelassener Ersatzteile.

Der tatsächliche Lieferumfang kann bei Sonderausführungen, bei Inanspruchnahme zusätzlicher Bestelloptionen oder aufgrund neuester technischer Änderungen von den hier beschriebenen Erläuterungen und Darstellungen abweichen.

Es gelten die im Liefervertrag vereinbarten Verpflichtungen, die allgemeinen Geschäftsbedingungen sowie die Lieferbedingungen des Herstellers und die zum Zeitpunkt des Vertragsabschlusses gültigen gesetzlichen Regelungen.

2 Sicherheit

2.1 Sicherheitshinweise

Sicherheitshinweise sind in dieser Betriebsanleitung durch Symbole gekennzeichnet. Die Sicherheitshinweise werden durch Signalworte eingeleitet, die das Ausmaß der Gefährdung zum Ausdruck bringen.

2.2 Persönliche Schutzausrüstung

Die Persönliche Schutzausrüstung dient dazu, Personen vor Beeinträchtigungen der Sicherheit und Gesundheit bei der Arbeit zu schützen. Das Personal muss während der verschiedenen Arbeiten an und mit dem Gerät persönliche Schutzausrüstung tragen, auf die in den einzelnen Abschnitten dieser Anleitung gesondert hingewiesen wird.

Im folgenden Abschnitt wird die Persönliche Schutzausrüstung erläutert:



Geeignete Schutzhandschuhe

Die Schutzhandschuhe schützen die Hände vor scharfkantigen Bauteilen, sowie vor Reibung, Abschürfungen oder tieferen Verletzungen.



Schutzbrille

Die Schutzbrille dient zum Schutz der Augen vor umherfliegende Teilen.



Arbeitsschutzkleidung

Die Arbeitsschutzkleidung ist eng anliegende Kleidung mit geringer Reißfestigkeit.

2.3 Allgemeine Sicherheitshinweise



ACHTUNG!

Vor dem Gebrauch, der Wartung oder der Reparatur des Werkzeugs müssen die Bedienungs- und Wartungsanweisungen sorgfältig durchgelesen werden. Der Umgang und das Arbeiten mit dem Werkzeug ist nur Personen gestattet, die mit dem Umgang und der Wirkungsweise des Werkzeugs genau vertraut sind. Die Bedienung des Werkzeugs ist nur von Fachpersonal auszuführen.



ACHTUNG!

Reparaturen, Wartungen und Aufrüstungen, dürfen nur von Fachpersonal bei abgeschaltetem Werkzeug (von der Luftversorgung trennen!) durchgeführt werden!



ACHTUNG!

Die Benutzung jedes pneumatisch betriebenen Werkzeugs weist Restrisiken auf. Bei der Ausführung sämtlicher Arbeiten (auch der einfachsten) ist größte Vorsicht und Sorgfalt geboten. Ein sicheres Arbeiten hängt von Ihnen ab!

- Lesen und verstehen Sie die Sicherheitshinweise bevor Sie den Bandschleifer bedienen!
- Modifizieren Sie das Werkzeug nicht. Änderungen können die Wirksamkeit von Sicherheitsmaßnahmen verringern und die Risiken für den Bediener erhöhen.
- Beim Arbeiten mit dem Bandschleifer die Hände niemals in die Nähe von bewegten Teilen bringen!
- Benutzen Sie die gegebenenfalls vorhandenen Schutzvorrichtungen und befestigen Sie diese sicher. Arbeiten Sie nie ohne Schutzvorrichtungen und erhalten Sie diese funktionsfähig. Überprüfen Sie deren Funktionsfähigkeit vor Arbeitsbeginn.
- Halten Sie das Werkzeug und sein Arbeitsumfeld stets sauber. Sorgen Sie für ausreichende Beleuchtung.

- Achten Sie auf rutschige Oberflächen sowie auf Stolperfallen, die durch den Druckluftschlauch verursacht werden können.
- Das Werkzeug darf in seiner Konzeption nicht geändert und nicht für andere Zwecke, als für die vom Hersteller vorgesehenen Arbeitsgänge benutzt werden.
- Arbeiten Sie nie unter Einfluss von konzentrationsstörenden Krankheiten, Drogen, Alkohol oder Medikamenten. Arbeiten Sie nicht im übermüdeten Zustand.
- Entfernen Sie Werkzeugschlüssel und sonstige lose Teile nach der Montage oder Reparatur von dem Werkzeug, bevor Sie dieses einschalten.
- Alle Sicherheits- und Gefahrenhinweise am Werkzeug beachten und diese in einem einwandfreien, lesbaren Zustand halten.
- Halten Sie Kinder und nicht mit dem Gerät vertraute Personen von Arbeitsumfeld des Werkzeugs fern.
- Der Bandschleifer darf nur von Personen genutzt, gerüstet und gewartet werden, die damit vertraut und über die Gefahren unterrichtet sind.
- Tragen Sie eng anliegende Arbeitskleidung, Sicherheitsbrillen, Sicherheitshandschuhe einen Gehörschutz und Atemschutz.
- Störungen, die die Sicherheit beeinträchtigen, umgehend beseitigen.
- Schützen Sie das Werkzeug vor Nässe (Korrosionsgefahr!).
- Halten Sie die Griffe trocken, sauber und frei von Öl und Fett.
- Tragen Sie das Gerät niemals am Schlauch. Halten Sie das Werkzeug immer nur am ergonomischen Griff, mit dem es ausgestattet ist.
- Lassen Sie das Werkzeug nicht unbeaufsichtigt solange es unter Druck steht.
- Vergewissern Sie sich vor jeder Benutzung des Werkzeugs, dass keine Teile beschädigt sind. Beschädigte Teile sind sofort zu ersetzen, um Gefahrenquellen zu vermeiden!
- Verwenden Sie den Bandschleifer nie in der Umgebung von entflammaren Flüssigkeiten und Gasen (Explosionsgefahr durch Funkenflug!).
- Überlasten Sie den Bandschleifer nicht! Das Werkzeug arbeitet besser und sicherer im angegebenen Leistungsbereich.
- Der Bandschleifer darf nur im technisch einwandfreien Zustand betrieben werden. Eventuelle Störungen müssen umgehend beseitigt werden.

2.4 Spezielle Sicherheitshinweise für Druckluftwerkzeuge

- Betreiben Sie den Bandschleifer nur mit dem zulässigen Betriebsdruck.
Der max. Druck (siehe Kapitel: „Technische Daten“) darf nicht überschritten werden und muss über einen Filterdruckregler an der Druckluftversorgung eingestellt werden.
- Verwenden Sie nur Zubehör und Verbrauchsmaterialien in den vom Hersteller des Bandschleifers empfohlenen Größen und Typen.
- Verwenden Sie als Energiequelle nur Druckluft und keine Fremdgase, die in Druckbehältern (z.B. Gasflaschen) bereitgestellt werden.
- Achten Sie bei der Benutzung darauf, dass Sie den Bandschleifer sicher und fest in der Hand halten und dass er richtig ausbalanciert ist, um Schäden oder Verletzungen zu vermeiden.
- Kontrollieren Sie vor dem Benutzen, ob irgendwelche Schäden vorhanden sind. Achten Sie auf beschädigte oder lose Schläuche und Armaturen.
- Nach dem Gebrauch muss der Bandschleifer von der Druckluftversorgung getrennt und anschließend gereinigt werden.
- Der Druckluftanschluss darf nur über eine Schnellverschlusskupplung erfolgen.
- Achten Sie darauf, dass alle Verbindungen fest und sicher angeschlossen sind.
- Der Bandschleifer darf auf keinen Fall gegen Personen oder Tiere gerichtet werden. Druckluft kann schwere Verletzungen verursachen.
- Während des Betriebs des Werkzeugs keine Schleifmittel berühren; diese können Abschürfungen oder Schnitte verursachen.
- Bevor Sie den Bandschleifer an andere Personen übergeben, Wartungsarbeiten durchführen oder defekte Teile ersetzen, muss das Werkzeug von der Druckluftversorgung getrennt werden.
- Das zu bearbeitende Werkstück gegen Verrutschen sichern und festspannen.

2.5 Sicherheitsdatenblätter

Sicherheitsdatenblätter zu Gefahrgut erhalten Sie von Ihrem Fachhändler oder unter Tel.: +49 (0)951/96555-0. Fachhändler können Sicherheitsdatenblätter im Downloadbereich des Partnerportals finden.

3 Bestimmungsgemäße Verwendung

Der druckluftbetriebene Bandschleifer ist für den handwerklichen Einsatz konzipiert. Er dient zum Schleifen, Entgraten und Entrosten.

Zur bestimmungsgemäßen Verwendung gehört auch die Einhaltung aller Angaben in dieser Anleitung.

3.1 Vernünftigerweise vorhersehbarer Fehlgebrauch

Jede über die bestimmungsgemäße Verwendung hinausgehende oder andersartige Benutzung gilt als Fehlgebrauch.

Mögliche Fehlanwendungen können sein:

- Einbau von Ersatzteilen und Verwendung von Zubehör und Betriebsmitteln, die nicht vom Hersteller genehmigt sind.
- Einsatz des Bandschleifers außerhalb der im Kapitel „Technische Daten“ angegebenen Leistungsgrenzen.
- Einsatz des Bandschleifers in Bereichen, in denen sich in der Luft aggressive oder brennbare Stoffe befinden (Der Bandschleifer ist serienmäßig nicht explosionsgeschützt und nicht gegen den Kontakt mit elektrischer Energie isoliert).
- Nichtbeachtung von Abnutzungs- und Beschädigungsspuren.
- Einsatz des Bandschleifers im gewerblichen Bereich.

3.2 Restrisiken

Selbst wenn sämtliche Sicherheitsvorschriften beachtet werden und das Werkzeug vorschriftsgemäß verwendet wird, bestehen noch Restrisiken, welche nachstehend aufgelistet sind:

- Verletzungsgefahr durch herumfliegende Teile.
- Verletzungsgefahr für die oberen Gliedmaßen durch rotierende Teile.
Verletzungsgefahr durch rotierende Maschinenteile, wenn lange Haare, lose Kleidung oder Schmuck eingezogen werden.
- Gehörschädigung durch Lärm (Gehörschutz tragen!).
- Gesundheitsgefährdung der Atemwege durch Schleifstaub (Atemschutz tragen!).
- Verletzungsgefahr durch Bruch oder Riss des Schleifmittels.

4 Technische Daten

Modell	BS-C 10 PRO VS	BS-C 20 PRO VS
Länge	325 mm	396 mm
Breite/Tiefe	85 mm	85 mm
Höhe	95 mm	95 mm
Gewicht	0,77 kg	0,96 kg
durchschnittlicher Luftbedarf ca.	400 l/min	400 l/min
Luftbedarf maximal	520 l/min	520 l/min
Arbeitsdruck	6 bar	6 bar
Eingangsdruck max.	8 bar	8 bar
Anschlussgewinde	1/4"	1/4"
Vibration	2,5 m/s ²	2,5 m/s ²
Geräuschpegel	88 dB(A)	88 dB(A)
Schalldruckpegel Lp	80 dB(A)	80 dB(A)
Schalleistungspegel Lw	91 dB(A)	91 dB(A)
Schleifband L x B	330 x 10 mm	520 x 20 mm
Leerlaufdrehzahl	18000 min ⁻¹	18000 min ⁻¹

Modell	BS-C 10 PRO 15 VS	BS-C 20 PRO 15 VS
Länge	320 mm	390 mm
Breite/Tiefe	85 mm	85 mm
Höhe	95 mm	95 mm
Gewicht	0,77 kg	0,96 kg
durchschnittlicher Luftbedarf ca.	400 l/min	400 l/min
Luftbedarf maximal	520 l/min	520 l/min
Arbeitsdruck	6 bar	6 bar
Eingangsdruck max.	8 bar	8 bar
Anschlussgewinde	1/4"	1/4"
Vibration	2,5 m/s ²	2,5 m/s ²
Geräuschpegel	88 dB(A)	88 dB(A)
Schalldruckpegel Lp	80 dB(A)	80 dB(A)
Schalleistungspegel Lw	91 dB(A)	91 dB(A)
Schleifband L x B	330 x 10 mm	520 x 20 mm
Leerlaufdrehzahl	18000 min ⁻¹	18000 min ⁻¹

4.1 Typenschild

Bandscheifer CE
Belt sander

Type BS-C 10 PRO 15 VS
 Item no. 2403730
 Serial no.
 Year of manufacture

Aircraft Kompressorenbau GmbH
 Gewerbestr. Ost 6
 4921 Hohenzell
 Österreich / Austria
www.aircraft.at

Abb. 1: Typenschild BS-C 10 PRO 15 VS

5 Bedienelemente

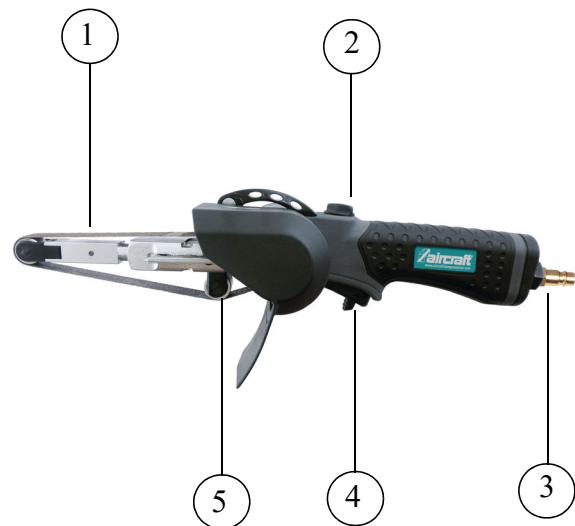


Abb. 2: Beschreibung BS-C 10 PRO 15 VS

- 1 Schleifband
- 2 Geschwindigkeitsregler
- 3 Druckluftanschluss
- 4 Betätigungshebel
- 5 Spannrolle

5.1 Lieferumfang

- Je ein Schleifband K40 / K60 / K80
- Stecknippel Messing mit Außengewinde 1/4"

6 Bedienung

6.1 Inbetriebnahme



Schutzbrille tragen!



ACHTUNG!

Bei Einstellarbeiten oder Installation von Zubehör ist das Werkzeug immer von der Luftzufuhr zu trennen. Verwenden Sie keine beschädigten oder ausgefranstesten Schleifbänder.



ACHTUNG!

Vor der ersten Inbetriebnahme unbedingt einige Tropfen Aircraft Spezial-Druckluftöl in den Luftanschluss des Werkzeuges einfüllen, damit sofort eine gute Schmierung vorhanden ist.



HINWEIS!

Verwenden Sie immer saubere, trockene Luft mit einem maximalen Luftdruck von 6,2 bar (90 PSI). Staub, korrosive Dämpfe und/oder übermäßige Feuchtigkeit können die inneren Komponenten des Druckluftwerkzeugs zerstören.

Lassen Sie Wasser aus dem Tank des Luftkompressors sowie Kondensation aus den Luftleitungen ab.

6.2 Benutzen des Pneumatik-Werkzeugs



ACHTUNG!

Bevor Sie den Bandschleifer in Betrieb nehmen, überprüfen Sie immer, ob Sie das Schleifband richtig eingestellt haben.

Schritt 1: Stellen Sie den gewünschten Arbeitsdruck am Kompressor ein. Achten Sie darauf, dass der maximale Druck (siehe Kapitel „Technische Daten“) nicht überschritten wird.

Schritt 2: Schließen Sie den Bandschleifer an eine geeignete Druckluftquelle an. Verbinden Sie das Werkzeug mit einem flexiblen Druckluftschlauch, der eine Schnellkupplung besitzt. Drücken Sie den Druckluftanschluss des Bandschleifers in die Schnellverschlusskupplung. Die Verriegelung erfolgt automatisch.

Schritt 3: Entriegeln Sie den Sicherheitshebel während Sie den Betätigungshebel gedrückt halten.

Halten Sie den Betätigungshebel während des Startvorgangs gedrückt.

Schritt 4: Um das Werkzeug zu stoppen, lassen Sie den Betätigungshebel los. Der Bandschleifer stoppt innerhalb von 3 Sekunden nach Loslassen des Betätigungshebels.

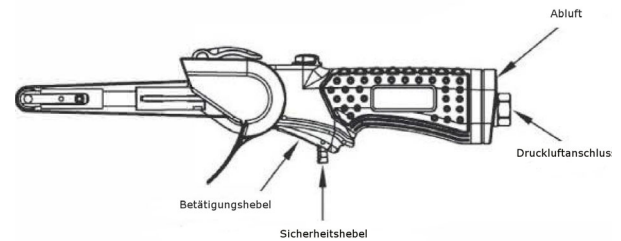


Abb. 3: Bedienung des Pneumatik-Werkzeugs

Schritt 5: Um die Verriegelung wieder zu lösen, muss der Bandschleifer an den Druckluftschlauch gedrückt, und die Kupplungshülse der Schnellverschlusskupplung zurückgezogen werden. Halten Sie hierbei Druckluftschlauch und Bandschleifer fest in der Hand, um ein Wegschlagen zu verhindern!

6.3 Schwenken des Schleifarms

Um den Schwenkarm mit dem Griff einzustellen, lösen Sie die Verriegelung, stellen Sie den Schwenkarm nach oben bzw. unten so ein, dass er für den Schleifarbeitsbereich geeignet ist.

Nachdem Sie den Schleifarm geschwenkt haben, befestigen Sie die Verriegelung und vergewissern Sie sich, dass der Schleifarm sicher im Arbeitswinkel befestigt ist.

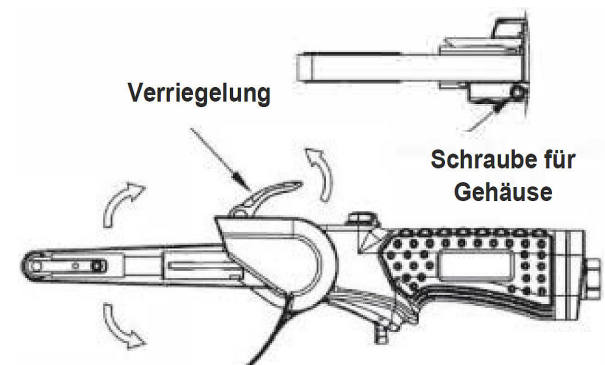


Abb. 4: Schwenken des Schleifarms

6.4 Ausrichten des Schleifbands

Sollte sich das Schleifband während des Betriebs seitlich auf der vorderen Rolle bewegen, stellen Sie die Schleifbandausrichtung wieder her, indem Sie die Schwenkarmschraube lösen und die Einstellschraube der Rolle drehen.

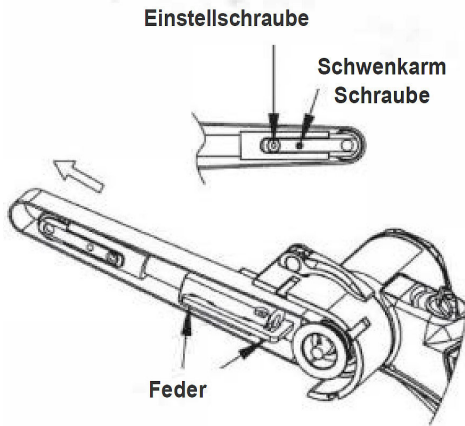


Abb. 5: Ausrichten des Schleifbands

6.5 Geschwindigkeitsregler

Die Drehzahl der Schleifmaschine kann über den Drehzahlregler am Griff eingestellt werden.

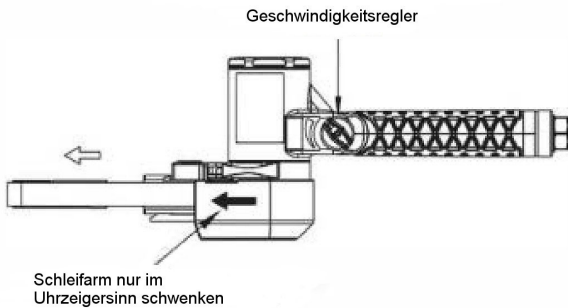


Abb. 6: Geschwindigkeitsregler



HINWEIS!

Das Schleifband des Bandschleifers kann sich nur im Uhrzeigersinn drehen.

7 Pflege, Wartung und Instandsetzung/Reparatur



ACHTUNG!

Trennen Sie vor allen Wartungs-, Instandhaltungs- und Reinigungsaufgaben das Werkzeug von der Druckluftversorgung.

Alle Arbeiten dürfen nur von Fachpersonal ausgeführt werden, das dazu ausgebildet und mit den damit verbundenen Gefahren vertraut ist.

Alle Kunststoffteile und lackierten Oberflächen sollten mit einem weichen, angefeuchteten Tuch und etwas Neutralreiniger gesäubert werden.

Prüfen Sie nach Wartungs-, Reparatur- und Reinigungsarbeiten, ob alle Verkleidungen und Schutzeinrichtungen wieder ordnungsgemäß montiert sind.

7.1 Pflege nach Arbeitsende



Geeignete Schutzhandschuhe tragen!



HINWEIS!

Für alle Reinigungsarbeiten niemals scharfe Reinigungsmittel verwenden. Dies kann zu Beschädigungen oder Zerstörung des Gerätes führen.

1. Den Bandschleifer sauber und trocken aufbewahren.
2. Luftschläuche sind in regelmäßigen Zeitabständen auf Beschädigung und undichte Stellen zu überprüfen. Die beschädigten Schläuche müssen ersetzt werden.
3. Die Druckluftwartungseinheit in regelmäßigen Zeitabständen kontrollieren. Bei Bedarf Öl nachfüllen. Wöchentliche Reinigung des Bandschleifers von Schmutz. Das regelmäßige Reinigen erleichtert das Arbeiten mit dem Pneumatikwerkzeug.
4. Überprüfen Sie regelmäßig die Verschraubungen auf einen festen und dichten Sitz. Ziehen Sie diese gegebenenfalls nach.
5. Die abgenutzten Antriebsrollen verursachen einen unruhigen Lauf des Schleifbandes. Rollen gegebenenfalls ersetzen.

7.2 Wartung und Instandsetzung/Reparatur

Wartungs- und Instandsetzungsarbeiten dürfen ausschließlich von Fachpersonal bei ausgeschalteter Maschine durchgeführt werden.

Sollte das Gerät nicht ordnungsgemäß funktionieren, wenden Sie sich an einen Fachhändler oder an unseren Kundenservice. Die Kontaktdaten finden Sie im Kapitel 1.2 Kundenservice. Sämtliche Schutz- und Sicherheitseinrichtungen müssen nach abgeschlossenen Reparatur- und Wartungsarbeiten sofort wieder montiert werden.

Um die Lebensdauer des Werkzeugs nicht zu beeinträchtigen, muss dieses ausreichend geölt werden. Dies kann durch folgende Maßnahmen geschehen:

- durch eine Wartungseinheit mit Öler am Kompressor,
- durch einen Öler, welcher direkt in die Druckluftleitung eingebaut ist,
- je 15 Minuten im Dauereinsatz ca. 3 bis 5 Tropfen Pneumatiköl in den Druckluftanschluss geben.

7.2.1 Manuelle Schmierung des Druckluftmotors

Druckluftwerkzeuge müssen während der gesamten Lebensdauer regelmäßig geschmiert werden. Der Luftmotor und das Lager verwenden Druckluft zum Antreiben des Werkzeugs. Da Feuchtigkeit in der Druckluft den Druckluftmotor rosten lässt, müssen Sie den Motor täglich schmieren. Ein Inline-Öler wird empfohlen.

Schritt 1: Trennen Sie das Druckluftwerkzeug von der Druckluftversorgung und drücken Sie einige mal den Abzugshebel, damit die im Gerät verbliebene Luft entweichen kann.

Schritt 2: Halten Sie das Werkzeug so, dass der Lufteinlass nach oben zeigt. Drücken Sie den Betätigungshebel und geben Sie 1 bis 2 Tropfen Druckluftwerkzeugöl in den Lufteinlass.

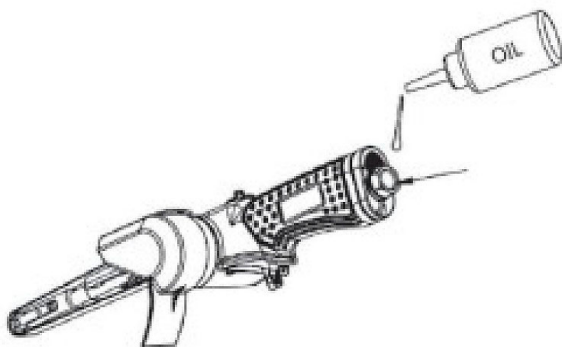


Abb. 7: Schmieren des Druckluftmotors

Schritt 3: Schließen Sie das Gerät an eine Luftquelle an, bedecken Sie den Luftauslass mit einem

Handtuch und starten Sie das Werkzeug für einige Sekunden.



HINWEIS!

Schmieren Sie Werkzeuge nicht mit brennbaren oder Flüssigkeiten wie Kerosin, Diesel oder Kraftstoff.



HINWEIS!

Überschüssiges Öl im Motor wird sofort aus der Abgassöffnung ausgestoßen. Richten Sie die Abluftöffnung immer von Personen oder Gegenständen weg.

7.3 Schleifband wechseln

Schritt 1: Trennen Sie das Druckluftwerkzeug von der Druckluftversorgung und drücken Sie einige mal den Abzugshebel, damit die im Gerät verbliebene Luft entweichen kann.

Schritt 2: Entfernen Sie das Gehäuse des Bandschleifers.

Schritt 3: Drücken Sie auf das Ende des Schleifarms nach hinten bis dieser einrastet.

Schritt 4: Entfernen Sie das alte Schleifband bzw. tauschen Sie das Schleifband gegen ein neues aus.

Schritt 5: Drücken Sie den Hebel des Schleifarms um die Spannung des Schleifband wieder herzustellen.

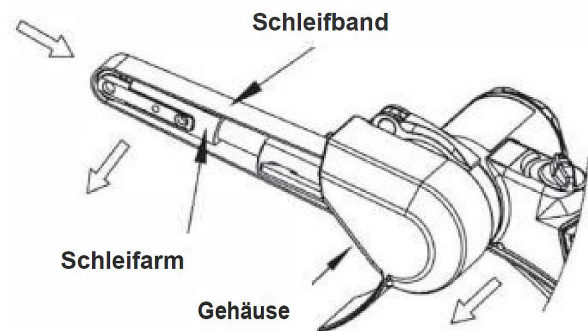


Abb. 8: Schleifband wechseln

Schritt 6: Bewegen Sie das Schleifband mit der Hand und achten Sie darauf, dass es sich frei dreht.

Schritt 7: Überprüfen Sie, ob das Schleifband korrekt installiert wurde, schließen Sie das Gehäuse und starten Sie die Schleifmaschine.

8 Störungsbeseitigung

Fehler	Mögliche Ursachen bzw. Abhilfemaßnahmen
Keine Funktion trotz Betätigung des Betätigungshebels	<ul style="list-style-type: none"> - Das Betätigungsventil ist defekt, wechseln Sie dieses aus. - Es besteht keine Verbindung zur Druckluftquelle. - Überprüfen Sie, ob alle Ventile geöffnet sind. - Überprüfen Sie alle Anschlüsse der Luftversorgung
Unruhiger Lauf des Schleifbandes	<ul style="list-style-type: none"> - Die Antriebsrollen sind abgenutzt, und müssen erneuert werden.
Läuft langsam oder hat keine Kraft	<ul style="list-style-type: none"> - Luftdruck zu gering, Luftdruck einstellen.
Kugellagergeräusche	<ul style="list-style-type: none"> - Kugellager auswechseln.
Luftverlust am Gehäuse	<ul style="list-style-type: none"> - Verschiedene Fehlermöglichkeiten; zerlegen, reinigen und defekte Teile tauschen.
Schleifleistung lässt nach	<ul style="list-style-type: none"> - Schleifband verschlissen; gegen ein neues tauschen.

9 Entsorgung, Wiederverwertung von Altgeräten

Im Interesse der Umwelt ist dafür Sorge zu tragen, dass alle Bestandteile des Geräts nur über die vorgesehenen und zugelassenen Wege entsorgt werden.

9.1 Außer Betrieb nehmen

Ausgediente Geräte sind sofort fachgerecht außer Betrieb zu nehmen, um einen späteren Missbrauch und die Gefährdung der Umwelt oder von Personen zu vermeiden.

Schritt 1: Alle umweltgefährdende Betriebsstoffe aus dem Alt-Gerät entfernen.

Schritt 2: Die Maschine gegebenenfalls in handhabbare und verwertbare Baugruppen und Bestandteile demontieren.

Schritt 3: Die Maschinenkomponenten und Betriebsstoffe den dafür vorgesehenen Entsorgungswegen zu führen.

9.2 Entsorgung von Schmierstoffen

Die Entsorgungshinweise für die verwendeten Schmierstoffe stellt der Schmierstoffhersteller zur Verfügung. Fragen Sie gegebenenfalls nach den produktspezifischen Datenblättern.

10 Instandsetzung/Reparatur



GEFAHR!

Reparaturen / Wartungsarbeiten dürfen nur von einer Fachwerkstatt oder von ausgebildeten Fachkräften durchgeführt werden. Wartungsarbeiten an den pneumatischen Geräten dürfen nur von Fachpersonal oder unter Aufsicht und Anleitung eines Pneumatikspezialisten durchgeführt werden .

Die Firma Aircraft Kompressoren übernimmt keine Haftung und Garantie für Schäden und Betriebsstörungen als Folge der Nichtbeachtung dieser Betriebsanleitung. Verwenden Sie für die Reparaturen nur einwandfreies und geeignetes Werkzeug, Original-Ersatzteile oder von der Firma Aircraft Kompressoren ausdrücklich freigegebene Serienteile.

Informationen über den technischen Kundendienst

Reparaturen, die unter die Gewährleistung fallen, dürfen ausschließlich von Technikern durchgeführt werden, die von uns dazu autorisiert sind. Verwenden Sie nur Original-Ersatzteile.

Geben Sie für Anfragen bzw. Bestellungen bitte immer die TYPBEZEICHNUNG, das BAUJAHR und die ARTIKELNUMMER Ihres Bandschleifers an. Alle Angaben finden Sie auf dem Typenschild, welches am Bandschleifer angebracht ist.

11 Ersatzteile



GEFAHR!

Verletzungsgefahr durch Verwendung falscher Ersatzteile!

Durch Verwendung falscher oder fehlerhafter Ersatzteile können Gefahren für den Bediener entstehen sowie Beschädigungen und Fehlfunktionen verursacht werden.

- Es sind ausschließlich Originalersatzteile des Herstellers oder vom Hersteller zugelassene Ersatzteile zu verwenden.
- Bei Unklarheiten ist stets der Hersteller zu kontaktieren.



Tipps und Empfehlungen

Bei Verwendung nicht zugelassener Ersatzteile erlischt die Herstellergarantie.

11.1 Ersatzteilbestellung

Die Ersatzteile können über den Fachhändler bezogen werden.

Folgende Eckdaten bei der Ersatzteilbestellung angeben:

- Gerätetyp
- Artikelnummer
- Positionsnummer
- Baujahr
- Menge
- gewünschte Versandart (Post, Fracht, See, Luft, Express)
- Versandadresse

Ersatzteilbestellungen ohne oben angegebene Angaben können nicht berücksichtigt werden. Bei fehlender Angabe über die Versandart erfolgt der Versand nach Ermessen des Lieferanten.

Angaben zum Gerätetyp, Artikelnummer und Baujahr finden Sie auf dem Typenschild, welches am Gerät angebracht ist.

Es muss das Lager für den Bandschleifer BS-C 10 PRO VS bestellt werden. Das Lager hat in der Ersatzteilzeichnung 1 die Nummer 15.

Bei der Ersatzteil-Bestellung eine Kopie der Ersatzteilzeichnung (1) mit gekennzeichnetem Bauteil (Lager) und markierter Positionsnummer (15) an den Vertragshändler bzw. an die Ersatzteilabteilung schicken und die folgenden Angaben mitteilen:

- Gerätetyp: **Bandschleifer BS-C 10 PRO VS**
- Artikelnummer: **2403770**
- Ersatzteilzeichnung: **1**
- Positionsnummer: **15**

Die Artikelnummer Ihres Gerätes:

BS-C 10 PRO VS	2403770
BS-C 20 PRO VS	2403780
BS-C 10 PRO 15 VS	2403730
BS-C 20 PRO 15 VS	2403740

Beispiel

11.2 Ersatzteilzeichnungen

Die nachfolgenden Zeichnungen sollen Ihnen im Servicefall helfen, notwendige Ersatzteile zu identifizieren. Senden Sie gegebenenfalls eine Kopie der Teilezeichnung mit den gekennzeichneten Bauteilen an Ihren Vertragshändler.

11.2.1 Ersatzteilzeichnung BS-C 10 PRO VS

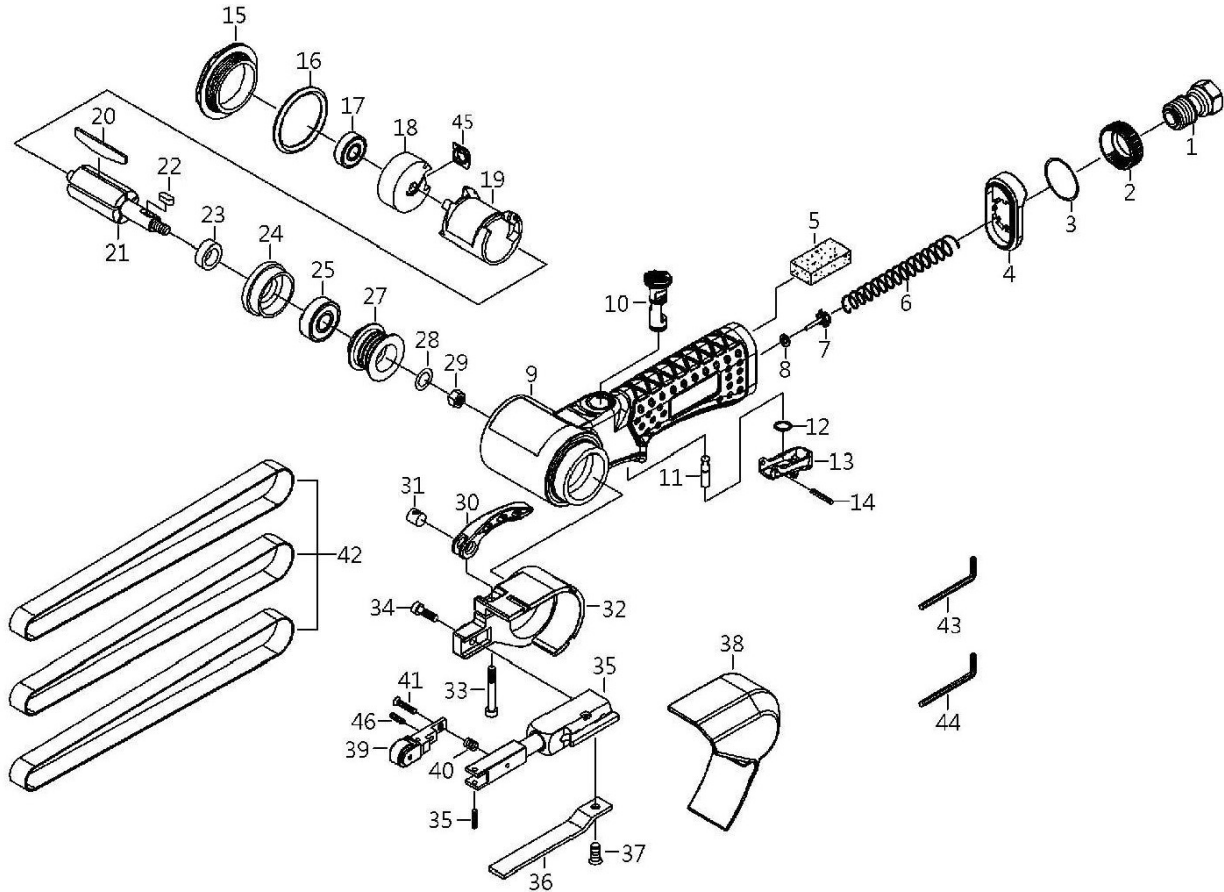


Abb. 9: Ersatzteilzeichnung BS-C 10 PRO VS

11.2.2 Ersatzteilzeichnung BS-C 10 PRO 15 VS

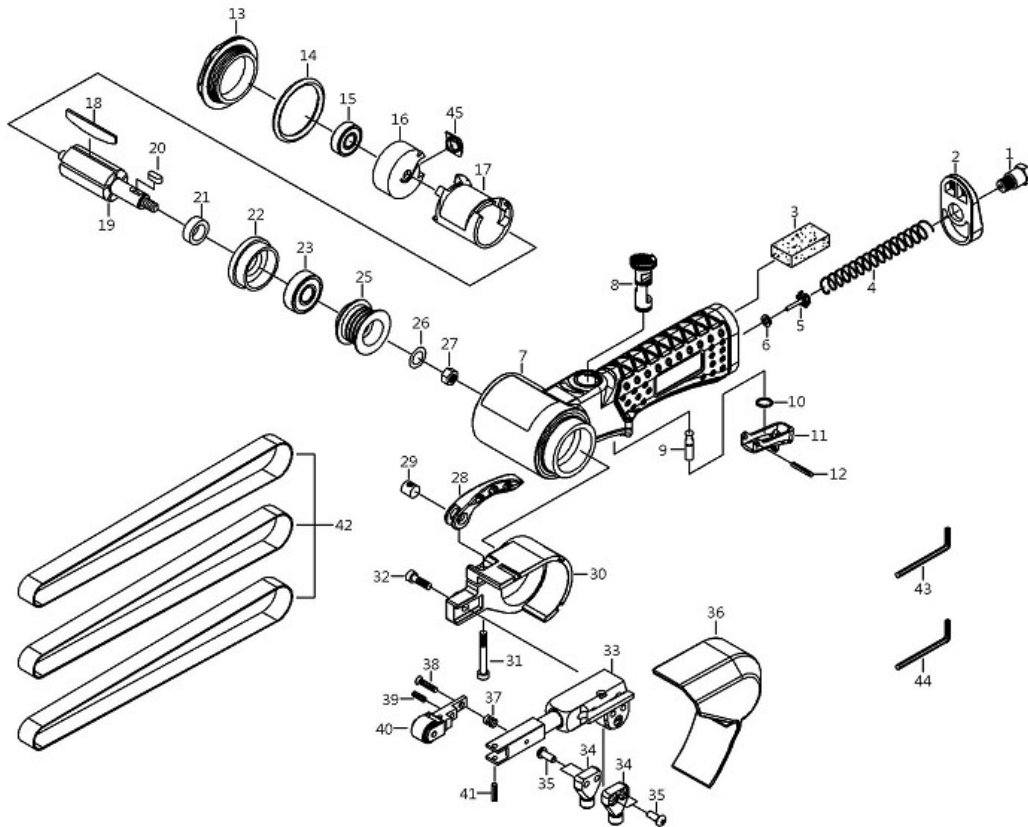


Abb. 10: Ersatzteilzeichnung BS-C 10 PRO 15 VS

11.2.3 Ersatzteilzeichnung BS-C 20 PRO VS

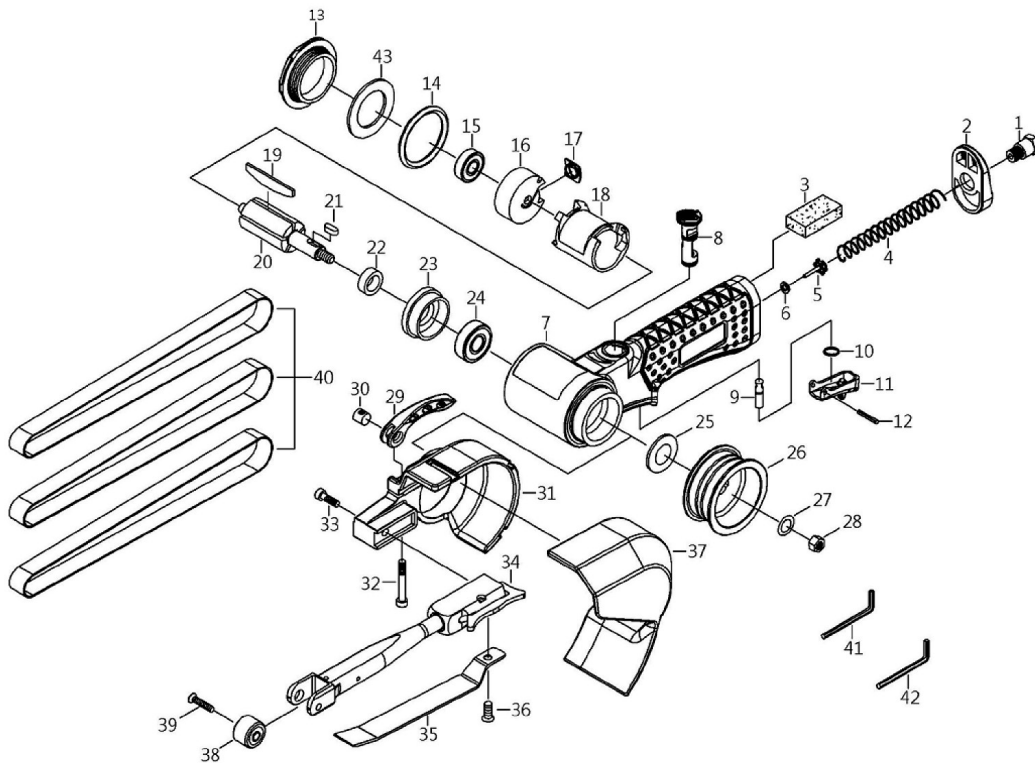


Abb. 11: Ersatzteilzeichnung BS-C 20 PRO VS

11.2.4 Ersatzteilzeichnung BS-C 20 PRO 15 VS

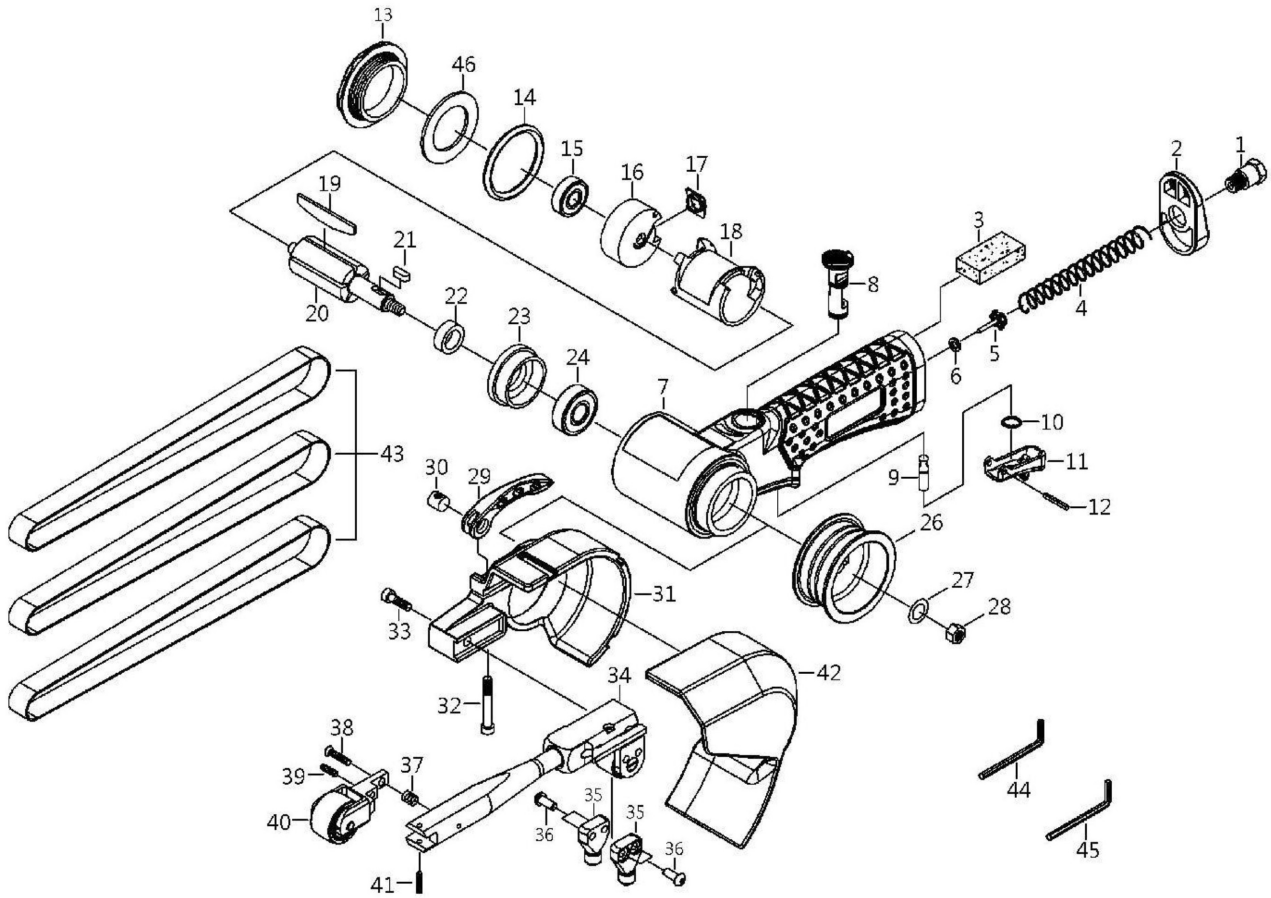


Abb. 12: Ersatzteilzeichnung BS-C 20 PRO 15 VS

12 EU-Konformitätserklärung

Nach Maschinenrichtlinie 2006/42/EG Anhang II 1.A

Hersteller/Inverkehrbringer: AIRCRAFT Kompressorenbau und Maschinenhandel GmbH
Gewerbstraße Ost 6
A-4921 Hohenzell

Hiermit erklären wir, dass das nachfolgend bezeichnete Werkzeug aufgrund ihrer Konzipierung und Bauart sowie in der von uns in Verkehr gebrachten Ausführung den einschlägigen grundlegenden Sicherheits- und Gesundheitsanforderungen der EG-Richtlinien entspricht. Bei einer nicht mit uns abgestimmten Änderung der Maschine verliert diese Erklärung ihre Gültigkeit.

Produktgruppe: AIRCRAFT® Drucklufttechnik

Maschinentyp: Bandschleifer

Bezeichnung des Gerätes*: BS-C 10 PRO VS **Artikelnummer*:** 2403770
 BS-C 20 PRO VS 2403780
 BS-C 10 PRO 15 VS 2403730
 BS-C 20 PRO 15 VS 2403740

Seriennummer*: _____

Baujahr*: 20____

*füllen Sie diese Felder anhand der Angaben auf dem Typenschild aus

allen einschlägigen Bestimmungen der oben genannten Richtlinie einschließlich deren zum Zeitpunkt der Erklärung geltenden Änderungen entspricht. Um die Übereinstimmung zu gewährleisten wurden folgende harmonisierte Normen sowie nationale Normen und Bestimmungen angewendet:

DIN EN ISO 11148-8:2012-06 Handgehaltene nicht elektrisch betriebene Maschinen - Sicherheitsanforderungen - Teil 8: Schleifmaschinen für Schleifblätter und Polierer


DIN EN ISO 15744:2008-11 Handgehaltene nicht-elektrisch betriebene Maschinen - Geräuschemessverfahren - Verfahren der Genauigkeitsklasse 2

DIN EN ISO 20643:2012-10 Mechanische Schwingungen - Handgehaltene und handgeführte Maschinen - Grundsätzliches Vorgehen bei der Ermittlung der Schwingungsemission

Dokumentationsverantwortlich: Klaus Hütter, Gewerbstraße Ost 6, A-4921 Hohenzell

Hohenzell, den 27.11.2019

Hallstadt, den 27.11.2019



Klaus Hütter
Geschäftsführer



Kilian Stürmer
Geschäftsführer



