

Betriebsanleitung

— Schwingschleifer

— SWS 180 PRO



SWS 180 PRO

SWS 180 PRO

Impressum

Produktidentifikation

Schwingschleifer	Artikelnummer
SWS 180 PRO	2403520

Hersteller

AIRCRAFT
Kompressorenbau und Maschinenhandel GmbH
Gewerbestraße Ost 6
A-4921 Hohenzell

Telefon: 0043 (0) 7752 70 929 - 0
Fax: 0043 (0) 7752 70 929 - 99

E-Mail: info@aircraft.at
Internet: www.aircraft.at

Angaben zur Betriebsanleitung

Originalbetriebsanleitung

Ausgabe: 18.03.2020
Version: 2.02
Sprache: deutsch

Autor: ES

Angaben zum Urheberrecht

Copyright © 2020 AIRCRAFT Kompressorenbau und Maschinenhandel GmbH, Hohenzell, Österreich.

Die Inhalte dieser Betriebsanleitung sind alleiniges Eigentum der Firma AIRCRAFT Kompressorenbau und Maschinenhandel GmbH.

Weitergabe sowie Vervielfältigung dieses Dokuments, Verwertung und Mitteilung seines Inhalts sind verboten, soweit nicht ausdrücklich gestattet. Zuwiderhandlungen verpflichten zu Schadenersatz.

Technische Änderungen und Irrtümer vorbehalten.

Inhalt

1 Einführung	3
1.1 Urheberrecht	3
1.2 Kundenservice	3
1.3 Haftungsbeschränkung	3
2 Sicherheit	3
2.1 Symbolerklärung	4
2.2 Persönliche Schutzausrüstung	4
2.3 Allgemeine Sicherheitshinweise	5
2.4 Spezielle Sicherheitshinweise	5
2.5 Restrisiken	5
3 Bestimmungsgemäße Verwendung	5
4 Technische Daten	6
5 Anlieferung, Verpackung, Lagerung	6
5.1 Anlieferung	6
5.2 Verpackung	6
5.3 Lagerung	6
6 Gerätebeschreibung	6
6.1 Lieferumfang	6
7 Bedienung	6
7.1 Inbetriebnahme	6
7.2 Betrieb des SWS 180 PRO	7
8 Wartung, Pflege und Instandhaltung ...	7
8.1 Wartung und Reinigung	7
8.2 Instandhaltung	8
8.3 Fehlerbehebung	8
9 Entsorgung von Altgeräten	9
9.1 Außer Betrieb nehmen	9
10 Ersatzteile	9
10.1 Ersatzteilbestellung	9
10.2 Ersatzteilzeichnung	10
11 EU-Konformitätserklärung	11

1 Einführung

Mit dem Kauf des Schwingschleifers von AIRCRAFT haben Sie eine gute Wahl getroffen.

Lesen Sie vor der Inbetriebnahme aufmerksam die Betriebsanleitung.

Diese informiert über die sachgerechte Inbetriebnahme, den bestimmungsgemäßen Einsatz sowie über die sichere und effiziente Bedienung und Wartung des Schwingschleifers.

Die Betriebsanleitung ist Bestandteil des Schwingschleifers. Sie ist stets am Einsatzort des Schwingschleifers aufzubewahren. Darüber hinaus gelten die örtlichen Unfallverhütungsvorschriften und allgemeinen Sicherheitsbestimmungen für den Einsatzbereich des Schwingschleifers.

Abbildungen in dieser Betriebsanleitung dienen dem grundsätzlichen Verständnis und können von der tatsächlichen Ausführung abweichen.

1.1 Urheberrecht

Die Inhalte dieser Anleitung sind urheberrechtlich geschützt. Ihre Verwendung ist im Rahmen der Nutzung des Schwingschleifers zulässig. Eine darüber hinausgehende Verwendung ist ohne schriftliche Genehmigung des Herstellers nicht gestattet.

1.2 Kundenservice

Für technische Auskünfte steht unser Kundenservice zur Verfügung.

Österreich:

AIRCRAFT Kompressorenbau und Maschinenhandel GmbH
Gewerbestraße Ost 6
A-4921 Hohenzell

Telefon: 0043 (0) 7752 70 929-0

Fax: 0043 (0) 7752 70 929-99

E-Mail: info@aircraft.at

Internet: www.aircraft.at

Deutschland:

Stürmer Maschinen GmbH
Dr.-Robert-Pfleger-Str. 26
D-96103 Hallstadt

Service:

Hotline: 0951 96555-100

Fax: 0951 96555-111

E-Mail: service@stuermer-maschinen.de

Internet: www.aicraft-kompressoren.de

Ersatzteile:

Fax: 0951 96555-119

E-Mail: ersatzteile@stuermer-maschinen.de

Wir sind stets an Informationen und Erfahrungen interessiert, die sich aus der Anwendung ergeben und für die Verbesserung unserer Produkte wertvoll sein können.

1.3 Haftungsbeschränkung

Alle Angaben und Hinweise in der Betriebsanleitung wurden unter Berücksichtigung der geltenden Normen und Vorschriften, des Stands der Technik sowie unserer langjährigen Erkenntnisse und Erfahrungen zusammengestellt.

In folgenden Fällen übernimmt der Hersteller für Schäden keine Haftung:

- Nichtbeachtung der Betriebsanleitung,
- Nicht bestimmungsgemäße Verwendung,
- Einsatz von nicht ausgebildetem Personal,
- Eigenmächtige Umbauten,
- Technische Veränderungen,
- Verwendung nicht zugelassener Ersatzteile.

Der tatsächliche Lieferumfang kann bei Sonderausführungen, bei Inanspruchnahme zusätzlicher Bestelloptionen oder aufgrund neuester technischer Änderungen von den hier beschriebenen Erläuterungen und Darstellungen abweichen.

Es gelten die im Liefervertrag vereinbarten Verpflichtungen, die allgemeinen Geschäftsbedingungen sowie die Lieferbedingungen des Herstellers und die zum Zeitpunkt des Vertragsabschlusses gültigen gesetzlichen Regelungen.

2 Sicherheit

Dieser Abschnitt gibt einen Überblick über alle wichtigen Sicherheitspakete für den Schutz von Personen sowie für den sicheren und störungsfreien Betrieb. Weitere aufgabenbezogene Sicherheitshinweise sind in den einzelnen Kapiteln enthalten.

2.1 Symbolerklärung

Sicherheitshinweise

Sicherheitshinweise sind in dieser Betriebsanleitung durch Symbole gekennzeichnet. Die Sicherheitshinweise werden durch Signalworte eingeleitet, die das Ausmaß der Gefährdung zum Ausdruck bringen.



WARNUNG!

Diese Kombination aus Symbol und Signalwort weist auf eine möglicherweise gefährliche Situation hin, die zu schweren Verletzungen führt, wenn sie nicht gemieden wird.



VORSICHT!

Diese Kombination aus Symbol und Signalwort weist auf eine möglicherweise gefährliche Situation hin, die zu geringfügigen oder leichten Verletzungen führen kann, wenn sie nicht gemieden wird.



ACHTUNG!

Diese Kombination aus Symbol und Signalwort weist auf eine möglicherweise gefährliche Situation hin, die zu Sach- und Umweltschäden führen kann, wenn sie nicht gemieden wird.



HINWEIS!

Diese Kombination aus Symbol und Signalwort weist auf eine möglicherweise gefährliche Situation hin, die zu Sach- und Umweltschäden führen kann, wenn sie nicht gemieden wird.

Tipps und Empfehlungen



Tipps und Empfehlungen

Dieses Symbol hebt nützliche Tipps und Empfehlungen sowie Informationen für einen effizienten und störungsfreien Betrieb hervor.

Um die Risiken von Personen- und Sachschäden zu reduzieren und gefährliche Situationen zu vermeiden, müssen die in dieser Betriebsanleitung aufgeführten Sicherheitshinweise beachtet werden.

2.2 Persönliche Schutzausrüstung

Die Persönliche Schutzausrüstung dient dazu, Personen vor Beeinträchtigungen der Sicherheit und Gesundheit bei der Arbeit zu schützen. Das Personal muss während der verschiedenen Arbeiten an und mit dem Schwing schleifer persönliche Schutzausrüstung tragen, auf die in den einzelnen Abschnitten dieser Anleitung gesondert hingewiesen wird.

Im folgenden Abschnitt wird die Persönliche Schutzausrüstung erläutert:



Gehörschutz

Der Gehörschutz schützt die Ohren vor Gehörschäden durch Lärm.



Augenschutz

Die Schutzbrille schützt die Augen vor umherfliegenden Teilen und Flüssigkeitsspritzern.



Atemschutz

Die Staubmaske schützt vor groben Staubpartikeln.



Schutzhandschuhe

Die Schutzhandschuhe schützen die Hände vor scharfkantigen Bauteilen, sowie vor Reibung, Abschürfungen oder tieferen Verletzungen.



Arbeitsschutzkleidung

Die Arbeitsschutzkleidung ist eng anliegende Kleidung mit geringer Reißfestigkeit.

2.3 Allgemeine Sicherheitshinweise



VORSICHT! VERLETZUNGS-GEFAHR

- Beim Arbeiten mit dem Werkzeug die Hände niemals in die Nähe von bewegten Teilen bringen!
- Scharfkantige Späne nicht mit der Hand entfernen oder abblasen; Handbesen oder Pinsel benutzen!
- Benutzen Sie die Schutzvorrichtungen und befestigen Sie diese sicher. Arbeiten Sie nie ohne Schutzvorrichtungen und erhalten Sie diese funktionsfähig. Überprüfen Sie die Funktionsfähigkeit vor Arbeitsbeginn.
- Halten Sie das Werkzeug und sein Arbeitsumfeld stets sauber. Sorgen Sie für ausreichende Beleuchtung.
- Das Werkzeug darf in seiner Konzeption nicht geändert und nicht für andere Zwecke, als für die vom Hersteller vorgesehenen Arbeitsgänge benutzt werden.
- Entfernen Sie Werkzeugschlüssel und sonstige lose Teile nach der Montage oder Reparatur von dem Werkzeug, bevor Sie dieses einschalten.
- Alle Sicherheits- und Gefahrenhinweise am Werkzeug beachten und diese in einwandfreien, lesbaren Zustand halten.
- Halten Sie Kinder und nicht mit dem Werkzeug vertraute Personen von Arbeitsumfeld, des Werkzeugs fern.
- Das Werkzeug darf nur von Personen genutzt, gerüstet und gewartet werden, die damit vertraut und über die Gefahren unterrichtet sind.
- Tragen Sie eng anliegende Arbeitskleidung, Sicherheitsbrille und einen Gehörschutz. Binden Sie langes Haar zusammen. Beim Arbeiten keine Uhren, Armbänder, Ketten oder Ringe tragen.
- Störungen, die die Sicherheit beeinträchtigen, umgehend beseitigen.
- Schützen Sie das Werkzeug vor Nässe und Feuchtigkeit (Korrosionsgefahr!).
- Lassen Sie das Werkzeug nicht unbeaufsichtigt, solange es unter Druck steht.
- Vergewissern Sie sich vor jeder Benutzung des Werkzeugs, dass keine Teile beschädigt sind. Beschädigte Teile sind sofort zu ersetzen, um Gefahrenquellen zu vermeiden!

2.4 Spezielle Sicherheitshinweise



VORSICHT! VERLETZUNGS-GEFAHR

- Verwenden Sie als Energiequelle nur Druckluft und keine Fremdgase, die in Druckbehältern (z.B. Gasflaschen) bereitgestellt werden.
- Nach dem Gebrauch muss das Werkzeug von der Druckluftversorgung getrennt und anschließend gereinigt werden.
- Das Werkzeug darf auf keinen Fall gegen Personen oder Tiere gerichtet werden. (Schleifverletzungen)
- Lösen Sie den Betätigungshebel, wenn Sie das Werkzeug nicht benutzen.
- Bevor Sie das Werkzeug an andere Personen übergeben, Wartungsarbeiten durchführen oder defekte Teile ersetzen, muss das Werkzeug von der Druckluftversorgung getrennt werden.
- Das zu bearbeitende Werkstück gegen Verrutschen sichern und sicher spannen.
- Während des Betriebs des Werkzeugs keine Schleifmittel berühren; diese können Abschürfungen oder Schnitte verursachen.

2.5 Restrisiken

Selbst wenn sämtliche Sicherheitsvorschriften beachtet werden und das Werkzeug vorschriftsgemäß verwendet wird, bestehen noch Restrisiken, welche nachstehend aufgelistet sind:

- Verletzungen durch weggeschleuderte Werkstücke oder Werkstückteile.
- Gefährdung durch Lärm (Gehörschutz tragen!).

3 Bestimmungsgemäße Verwendung

Der Schwingschleifer ist mit entsprechendem Werkzeug ausschließlich für Trockenschleifarbeiten geeignet. Das Gerät ist für die Bearbeitung von Holz-, Metall-, Gips-, Kunststoff- und Spachtelflächen geeignet.

Das Gerät kann auch zum Entfernen von Rost und Altanstrichen, und für den Zwischenschliff benutzt werden.

Jede darüber hinausgehende Verwendung (andere Medien, Gewaltanwendung) oder eigenmächtige Veränderungen (Umbau, kein Original-Zubehör) können Gefahren auslösen und gelten als nicht bestimmungsgemäß.

Für Schäden, die aus nicht bestimmungsgemäßer Verwendung resultieren, haftet der Betreiber.

Bei konstruktiven und technischen Änderungen an dem Schwingschleifer übernimmt die Firma AIRCRAFT Kompressorenbau und Maschinenhandel GmbH keine Haftung.

Ansprüche jeglicher Art wegen Schäden aufgrund nicht bestimmungsgemäßer Verwendung sind ausgeschlossen.

4 Technische Daten

	SWS 180 PRO
*Min. Druck	2,0 bar
*Max. Druck	6,3 bar
Schleiffläche	100 x 180 mm
Luftanschluss	Stecknippel 1/4"
Luftverbrauch	360 l/min.
Drehzahl	8500 min ⁻¹
Gewicht	1,4 kg
Arbeitshub	3,2 mm

* Die Druckangaben beziehen sich auf den Eingangsdruck am Werkzeug. Dementsprechend ist der Einstelldruck an der Druckluftquelle zu wählen, um die Verluste in der Zuleitung auszugleichen.

5 Anlieferung, Verpackung, Lagerung

5.1 Anlieferung

Den Schwingschleifer nach Anlieferung auf sichtbare Transportschäden überprüfen. Sollte der Schwingschleifer Schäden aufweisen, sind diese unverzüglich dem Transportunternehmen beziehungsweise dem Händler zu melden.

5.2 Verpackung

Heben Sie die Verpackung für einen eventuellen Umzug auf aber zumindest während der Gewährleistungsfrist.

Alle verwendeten Verpackungsmaterialien und Packhilfsmittel des Schwingschleifers sind recyclingfähig und müssen grundsätzlich der stofflichen Wiederverwertung zugeführt werden.

Verpackungsbestandteile aus Karton sind zerkleinert zur Altpapiersammlung zu geben.

Die Folien sind aus Polyethylen (PE) und die Polsterteile aus Polystyrol (PS). Diese Stoffe sind bei einer Wertstoffsammelstelle oder bei dem zuständigen Entsorgungsunternehmen abzugeben.

5.3 Lagerung

Den Schwingschleifer gründlich gesäubert in einer trockenen, sauberen und frostfreien Umgebung lagern.

Den Schwingschleifer nicht ungeschützt im Freien oder in feuchter Umgebung lagern.

6 Gerätebeschreibung

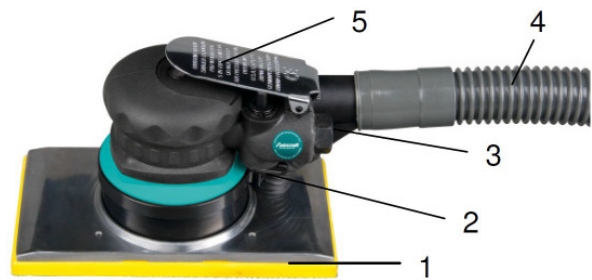


Abb. 1: SWS 180 PRO

- 1 Schleifteller
- 2 Regulierring (Drehzahl)
- 3 Druckluftanschluss
- 4 Absaug Schlauch
- 5 Betätigungshebel

6.1 Lieferumfang

- Absaug Schlauch
- Textil-Filtersack

7 Bedienung

7.1 Inbetriebnahme



HINWEIS!

Vor Inbetriebnahme ist folgendes zu beachten.

- Die einwandfreie Funktion des Schwingschleifers muss gewährleistet sein.
- Druckluftschläuche vor jedem Arbeitsbeginn auf Beschädigungen und undichte Stellen prüfen.



ACHTUNG!

Um die Lebensdauer des Werkzeugs nicht zu beeinträchtigen, muss dieses ausreichend geölt werden. Dies kann durch folgende Maßnahmen geschehen.

- Durch eine Wartungseinheit mit Öl am Kompressor.
- Durch einen Öler, welcher direkt in die Druckluftleitung eingebaut ist.
- Im Dauereinsatz alle 15 Minuten ca. 3-5 Tropfen Druckluftöl in den Druckluftanschluss geben.

Zum Betreiben des Schwingschleifers benötigen Sie einen Kompressor mit mindestens 500 l/min. Füllleistung. Die erzeugte Luft muss gereinigt, kondensatfrei und ölvernebelt sein.

Schritt 1: Vor der ersten Inbetriebnahme unbedingt einige Tropfen Druckluftöl in den Luftanschluss des Druckluftwerkzeugs einfüllen, damit sofort eine gute Schmierung vorhanden ist.

Schritt 2: Schrauben Sie die mitgelieferte Anschlussstülle in den Druckluftanschluss (Pos. 3).

Schritt 3: Drücken Sie das Schleifpapier mit passender Körnung fest auf die Halteplatte (Pos. 1). Es wird durch eine Klettverschlussverbindung formschlüssig gehalten.

7.2 Betrieb des SWS 180 PRO



ACHTUNG!

Den Schwingschleifer nicht überlasten!
Den Schwingschleifer nur in dem Leistungsbereich betreiben, der in den Technischen Daten angegeben ist.



ACHTUNG!

- Arbeiten Sie nie unter Einfluss von konzentrationsstörenden Krankheiten, Drogen, Alkohol oder Medikamenten. Arbeiten Sie nicht im übermüdeten Zustand.
- Achten Sie darauf, dass alle Verbindungen fest und sicher angeschlossen sind.
- Achten Sie während des Benutzens darauf, dass Sie das Werkzeug sicher und fest in der Hand halten und dieses richtig ausbalanciert ist, um Schäden oder Verletzungen zu vermeiden.
- Der Druckluftanschluss darf nur über eine Schnellverschlusskupplung erfolgen.
- Beim Lösen der Schnellkupplung das Ende der Druckluftleitung festhalten, um ein Wegschlagen durch den Überdruck zu vermeiden.
- Nach dem Gebrauch muss das Werkzeug von der Druckluftversorgung getrennt und anschließend gereinigt werden.

Schritt 1: Stellen Sie den gewünschten Arbeitsdruck am Kompressor ein. Achten Sie darauf, dass der maximale Druck (Siehe technische Daten) nicht überschritten wird.

Schritt 2: Schließen Sie den Schwingschleifer SWS 180 PRO an die geeignete Druckluftquelle an. Verbinden Sie das Werkzeug mit einem flexiblen Druckluftschlauch, der eine Schnellkupplung besitzt. Drücken Sie den Druckluftanschluss des Schwingschleifers in die Schnellverschlusskupplung. Die Verriegelung erfolgt von selbst. Durch Drücken des Betätigungshebels (Pos. 5) wird der Schwingschleifer in Betrieb gesetzt. Mit der Regulierschraube (Pos. 2) kann die Drehzahl eingestellt werden.

Schritt 3: Zum Wechseln des Schleifpapiers trennen Sie den Schwingschleifer von der Druckluftquelle.



HINWEIS!

- Bitte beachten Sie, dass der Schwingschleifer nur leicht an das Werkstück angedrückt wird. Sollte die Schleifleistung zu gering sein, wechseln Sie das Schleifpapier oder wählen Sie eine gröbere Körnung.

Schritt 4: Trennen Sie das Werkzeug nach beendeter Arbeit von der Druckluftquelle.



WARNUNG!

Zum Lösen des Druckluftanschlusses halten Sie den Druckluftschlauch und den Schwingschleifer fest in der Hand, um ein Wegschlagen zu verhindern!

Schritt 5: Um die Verriegelung wieder zu lösen, muss der Schwingschleifer an den Druckluftschlauch gedrückt und die Kupplungshülse zurückgezogen werden.

8 Wartung, Pflege und Instandhaltung



ACHTUNG!

- Trennen Sie vor allen Wartungs-, Instandhaltungs- und Reinigungsaufgaben das Werkzeug von der Druckluftversorgung.
- Wartungs- und Instandhaltungsarbeiten dürfen nur von Fachpersonal ausgeführt werden.

8.1 Wartung und Reinigung



Schutzhandschuhe tragen!



Arbeitsschutzkleidung tragen!

Schritt 1: Täglich das Werkzeug von Schmutz und Schleifstaub mit einem Handbesen oder Pinsel reinigen.

Schritt 2: Die Druckluft-Leitungen auf Beschädigungen und undichte Stellen überprüfen. Beschädigte Leitungen ersetzen.

Schritt 3: Die Druckluft-Wartungseinheit in regelmäßigen Abständen kontrollieren.

Schritt 4: Regelmäßig die Verschraubungen auf einen festen und dichten Sitz prüfen und gegebenenfalls nachziehen.

8.2 Instandhaltung

Informationen über den technischen Kundendienst

Reparaturen, die unter die Gewährleistung fallen, dürfen ausschließlich vom Fachpersonal durchgeführt werden, die von uns dazu autorisiert sind. Verwenden Sie nur Original-Ersatzteile.

Geben Sie für Anfragen bzw. Bestellungen bitte immer die TYPBEZEICHNUNG, das BAUJAHR und die ARTIKELNUMMER Ihres Schwingschleifers an.

8.3 Fehlerbehebung



ACHTUNG!

Beim Auftreten eines der folgenden Fehler beenden Sie sofort die Arbeit mit dem Schwingschleifer SWS180 PRO. Es kann zu ernsthaften Verletzungen oder zu Beschädigung des Werkzeugs kommen.

Sämtliche Reparaturen bzw. Austauscharbeiten dürfen nur von qualifiziertem und geschultem Fachpersonal durchgeführt werden.

Das Werkzeug muss zuvor von der Druckluftquelle getrennt sein.

Störung	Abhilfe
Keine Funktion trotz Drücken des Betätigungshebels	- Der Betätigungshebel ist defekt, wechseln Sie diesen aus - Es besteht keine Verbindung zur Druckluftquelle
Unruhiger Lauf der Schleifplatte	- Die Schleifplatte ist abgenutzt und muss erneuert werden
Schleifpapier hält nicht mehr	- Schleifpapier muss erneuert werden. (Klettverschlussverbindung)
Keine sichere Verbindung zwischen Schleifteller und Schleifpapier	- Schleifteller muss erneuert werden
Luftverlust am Gehäuse	- Verschiedene Fehlermöglichkeiten; Zerlegen und Reinigen, austauschen defekter Teile
Schleifleistung lässt nach	- Luftdruck zu gering; Luftdruck einstellen - Schleifpapier verschlissen; gegen neues austauschen

9 Entsorgung von Altgeräten

Im Interesse der Umwelt ist dafür Sorge zu tragen, dass alle Bestandteile des Schwingschleifers nur über die vorgesehenen und zugelassenen Wege entsorgt werden.

9.1 Außer Betrieb nehmen

Ausgediente Druckluftwerkzeuge sind sofort fachgerecht außer Betrieb zu nehmen, um einen späteren Missbrauch und die Gefährdung der Umwelt oder von Personen zu vermeiden.

- Alle umweltgefährdenden Betriebsstoffe aus dem Druckluftwerkzeug entsorgen.
- Die Bauteile und Betriebsstoffe den dafür vorgesehenen Entsorgungswegen zuführen.

10 Ersatzteile



GEFAHR!

Verletzungsgefahr durch Verwendung falscher Ersatzteile!

Durch Verwendung falscher oder fehlerhafter Ersatzteile können Gefahren für den Bediener entstehen sowie Beschädigungen und Fehlfunktionen verursacht werden.

- Es sind ausschließlich Originalersatzteile des Herstellers oder vom Hersteller zugelassene Ersatzteile zu verwenden.
- Bei Unklarheiten ist stets der Hersteller zu kontaktieren.



Tipps und Empfehlungen

Bei Verwendung nicht zugelassener Ersatzteile erlischt die Herstellergarantie.

10.1 Ersatzteilbestellung

Die Ersatzteile können über den Vertragshändler oder direkt beim Hersteller bezogen werden. Die Kontaktdaten stehen im Kapitel 1.2 Kundenservice.

Folgende Eckdaten bei Anfragen oder bei der Ersatzteilbestellung angeben:

- Gerätetyp
- Artikelnummer
- Positionsnummer
- Baujahr
- Menge
- gewünschte Versandart (Post, Fracht, See, Luft, Express)
- Versandadresse

Ersatzteilbestellungen ohne oben angegebene Angaben können nicht berücksichtigt werden. Bei fehlender Angabe über die Versandart erfolgt der Versand nach Ermessen des Lieferanten.

Angaben zum Gerätetyp, Artikelnummer und Baujahr finden Sie auf dem Typenschild, welches am Gerät angebracht ist.

Beispiel

Es muss das Lager für den Schwingschleifer SWS 180 PRO bestellt werden. Das Lager hat in der Ersatzteilzeichnung 1 die Nummer 19.

Bei der Ersatzteil-Bestellung eine Kopie der Ersatzteilzeichnung (1) mit gekennzeichnetem Bauteil (Lager) und markierter Positionsnummer (19) an den Vertragshändler bzw. an die Ersatzteilabteilung schicken und die folgenden Angaben mitteilen:

- Gerätetyp: **Schwingschleifer SWS 180 PRO**
- Artikelnummer: **2403520**
- Zeichnungsnummer: **1**
- Positionsnummer: **19**

10.2 Ersatzteilzeichnung

Die nachfolgenden Zeichnung soll Ihnen im Servicefall helfen, notwendige Ersatzteile zu identifizieren. Senden Sie gegebenenfalls eine Kopie der Teilezeichnung mit den gekennzeichneten Bauteilen an Ihren Vertragshändler.

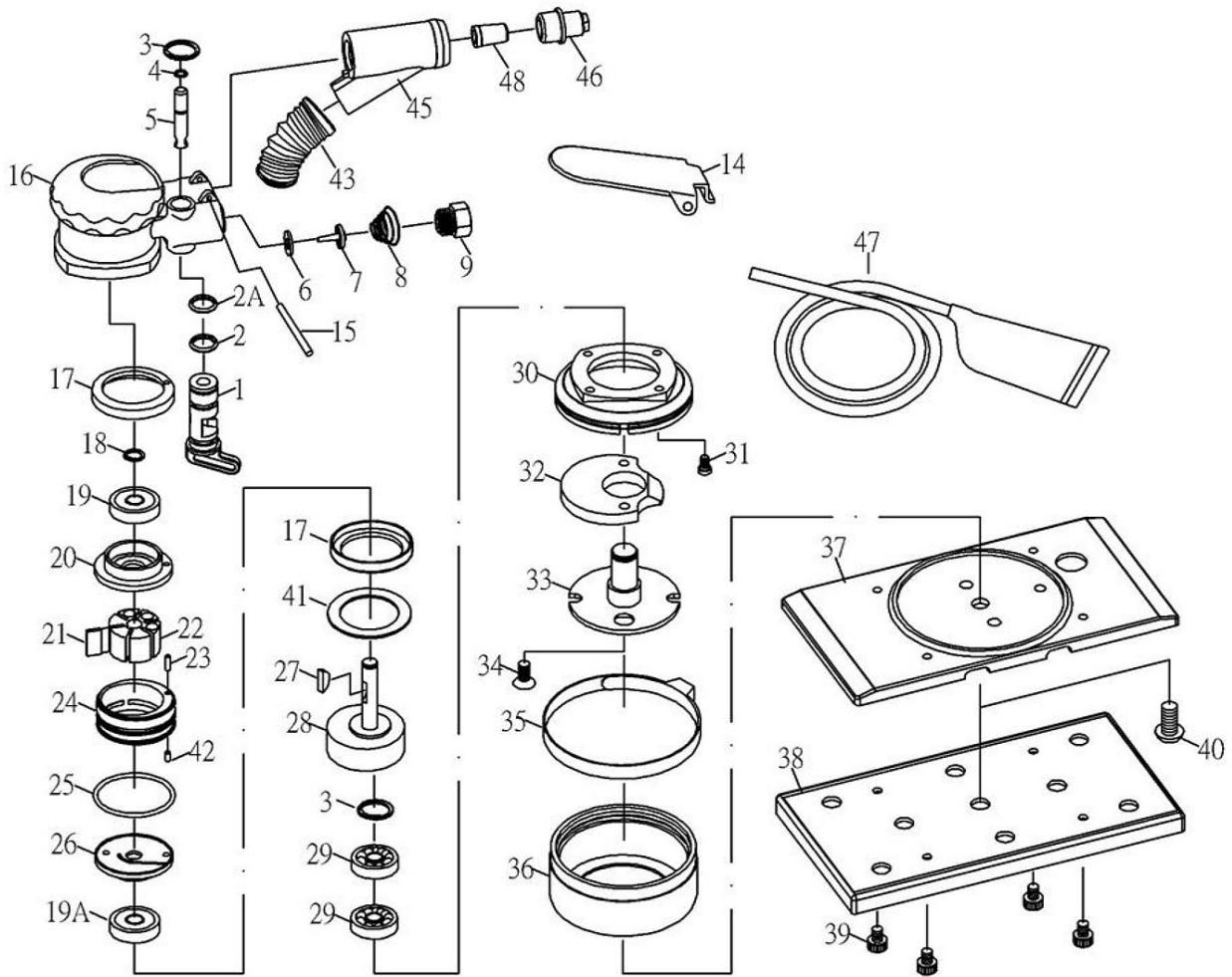


Abb. 2: Ersatzteilzeichnung SWS 180 PRO

11 EU-Konformitätserklärung

Hersteller/Inverkehrbringer: AIRCRAFT Kompressorenbau GmbH
Gewerbestraße Ost 6
A-4921 Hohenzell

erklärt hiermit, dass folgendes Produkt

Produktgruppe: AIRCRAFT® Drucklufttechnik
Bezeichnung der Maschine: SWS 180 PRO
Maschinentyp: Schwingschleifer
Seriennummer*: _____
Baujahr*: 20_____

*füllen Sie diese Felder anhand der Angaben auf dem Typenschild aus

aufgrund seiner Konzipierung und Bauart, sowie in der von uns in Verkehr gebrachten Ausführung den einschlägigen, grundlegenden Sicherheits- und Gesundheitsanforderungen der EG-Richtlinien (nachfolgend) entspricht.


Einschlägige EU-Richtlinien: EG-Maschinenrichtlinie 2006/42/EG

Folgende harmonisierte Normen wurden angewandt:

DIN EN ISO 12100:2010 Sicherheit von Maschinen - Allgemeine Gestaltungsleitsätze - Risikobeurteilung und Risikominderung

Dokumentationsverantwortlich: Klaus Hütter, Gewerbestraße Ost 6, A-4921 Hohenzell

Hohenzell, 13.02.2014



Klaus Hütter
Geschäftsführer



