

# Betriebsanleitung

\_\_\_\_\_ Industrie-Schlagschrauber

\_\_\_\_\_ ISS-TT 3/4" Composite



ISS-TT 3/4" Composite

ISS-TT 3/4" COMPOSITE

## Impressum

### Produktidentifikation

Industrie-Schlagschrauber ISS-TT 3/4" Composite

Artikelnummer: 2401376

### Hersteller

AIRCRAFT  
Kompressorenbau und Maschinenhandel GmbH  
Gewerbestraße Ost 6  
A-4921 Hohenzell

Telefon: 0043 (0) 7752 70 929 - 0  
Fax: 0043 (0) 7752 70 929 - 99

E-Mail: info@aircraft.at  
Internet: www.aircraft.at

### Vertrieb Deutschland

AIRCRAFT - Stürmer Maschinen GmbH  
Dr.-Robert-Pfleger-Straße 26  
D-96103 Hallstadt/Bamberg

Fax: 0049 (0) 951 - 96555-55  
E-Mail: info@aircraft-kompressoren.de  
Internet: www.aircraft-kompressoren.com

### Angaben zur Betriebsanleitung

Originalbetriebsanleitung

Ausgabe: 23.07.2020  
Version: 1.01  
Sprache: deutsch

Autor: ES

### Angaben zum Urheberrecht

Copyright © 2020 Stürmer Maschinen GmbH, Hallstadt, Deutschland.

Die Inhalte dieser Betriebsanleitung sind alleiniges Eigentum der Firma Stürmer Maschinen GmbH. Weitergabe sowie Vervielfältigung dieses Dokuments, Verwertung und Mitteilung seines Inhalts sind verboten, soweit nicht ausdrücklich gestattet. Zuwiderhandlungen verpflichten zu Schadenersatz. Technische Änderungen und Irrtümer vorbehalten.

## Inhaltsverzeichnis

Impressum .....	2
Inhaltsverzeichnis .....	2
<b>1 Einführung .....</b>	<b>3</b>
1.1 Urheberrecht .....	3
1.2 Kundenservice .....	3
1.3 Haftungsbeschränkung .....	3
<b>2 Sicherheit .....</b>	<b>3</b>
2.1 Symbolerklärung .....	4
2.2 Sicherheitshinweise .....	4
2.3 Spezielle Sicherheitshinweise .....	4
2.4 Persönliche Schutzausrüstung .....	5
2.5 Qualifikation des Personals .....	5
2.6 Lärmpegel .....	5
<b>3 Bestimmungsgemäße Verwendung .....</b>	<b>5</b>
3.1 Restrisiken .....	6
<b>4 Anlieferung, Verpackung, Lagerung .....</b>	<b>6</b>
4.1 Anlieferung .....	6
4.2 Verpackung .....	6
4.3 Lagerung .....	6
<b>5 Technische Daten .....</b>	<b>6</b>
<b>6 Bedienelemente .....</b>	<b>7</b>
<b>7 Bedienung und Einstellung .....</b>	<b>7</b>
7.1 Inbetriebnahme .....	7
7.2 Bedienung des Schlagschraubers .....	7
<b>8 Fehlerbehebung .....</b>	<b>8</b>
<b>9 Pflege, Wartung und Instandhaltung .....</b>	<b>8</b>
9.1 Reinigung .....	8
9.2 Wartung .....	8
9.3 Instandhaltung .....	8
<b>10 Entsorgung, Wiederverwertung von Altgeräten ..</b>	<b>9</b>
10.1 Außer Betrieb nehmen .....	9
10.2 Entsorgung von Schmierstoffen .....	9
<b>11 Ersatzteile .....</b>	<b>9</b>
11.1 Ersatzteilbestellung .....	9
11.2 Ersatzteilzeichnung .....	10
<b>12 EU-Konformitätserklärung .....</b>	<b>11</b>

# 1 Einführung

Mit dem Kauf des Industrie-Schlagschraubers von Aircraft haben Sie eine gute Wahl getroffen.

**Lesen Sie vor der Inbetriebnahme aufmerksam die Betriebsanleitung.**

Diese informiert über die sachgerechte Inbetriebnahme, den bestimmungsgemäßen Einsatz sowie über die sichere und effiziente Bedienung und Wartung des Industrie-Schlagschraubers.

Die Betriebsanleitung ist Bestandteil des Industrie-Schlagschraubers. Sie ist stets am Einsatzort des Industrie-Schlagschraubers aufzubewahren. Darüber hinaus gelten die örtlichen Unfallverhütungsvorschriften und allgemeinen Sicherheitsbestimmungen für den Einsatzbereich des Industrie-Schlagschraubers.

Abbildungen in dieser Betriebsanleitung dienen dem grundsätzlichen Verständnis und können von der tatsächlichen Ausführung abweichen.

## 1.1 Urheberrecht

Die Inhalte dieser Anleitung sind urheberrechtlich geschützt. Ihre Verwendung ist im Rahmen der Nutzung des Industrie-Schlagschraubers zulässig. Eine darüber hinausgehende Verwendung ist ohne schriftliche Genehmigung des Herstellers nicht gestattet.

Wir melden zum Schutz unserer Produkte Marken-, Patent- und Designrechte an, sofern dies im Einzelfall möglich ist. Wir widersetzen uns mit Nachdruck jeder Verletzung unseres geistigen Eigentums.

## 1.2 Kundenservice

Für technische Auskünfte steht unser Kundenservice zur Verfügung.

### Österreich:

AIRCRAFT Kompressorenbau und Maschinenhandel GmbH  
Gewerbestraße Ost 6  
A-4921 Hohenzell

Telefon: 0043 (0) 7752 70 929-0  
Fax: 0043 (0) 7752 70 929-99

E-Mail: [info@aircraft.at](mailto:info@aircraft.at)  
Internet: [www.aircraft.at](http://www.aircraft.at)

### Deutschland:

Stürmer Maschinen GmbH  
Dr.-Robert-Pfleger-Str. 26  
D-96103 Hallstadt

### Reparatur-Service:

Fax: 0049 (0) 951 96555-111  
E-Mail: [service@stuermer-maschinen.de](mailto:service@stuermer-maschinen.de)

### Ersatzteil-Bestellung:

Fax: 0049 (0) 951 96555-119  
E-Mail: [ersatzteile@stuermer-maschinen.de](mailto:ersatzteile@stuermer-maschinen.de)

Wir sind stets an Informationen und Erfahrungen interessiert, die sich aus der Anwendung ergeben und für die Verbesserung unserer Produkte wertvoll sein können.

## 1.3 Haftungsbeschränkung

Alle Angaben und Hinweise in der Betriebsanleitung wurden unter Berücksichtigung der geltenden Normen und Vorschriften, des Stands der Technik sowie unserer langjährigen Erkenntnisse und Erfahrungen zusammengestellt.

In folgenden Fällen übernimmt der Hersteller für Schäden keine Haftung:

- Nichtbeachtung der Betriebsanleitung,
- Nicht bestimmungsgemäßer Verwendung,
- Einsatz von nicht ausgebildetem Personal,
- Eigenmächtigen Umbauten,
- Technischen Veränderungen,
- Verwendung nicht zugelassener Ersatzteile.

Der tatsächliche Lieferumfang kann bei Sonderausführungen, bei Inanspruchnahme zusätzlicher Bestelloptionen oder aufgrund neuester technischer Änderungen von den hier beschriebenen Erläuterungen und Darstellungen abweichen.

Es gelten die im Liefervertrag vereinbarten Verpflichtungen, die allgemeinen Geschäftsbedingungen sowie die Lieferbedingungen des Herstellers und die zum Zeitpunkt des Vertragsabschlusses gültigen gesetzlichen Regelungen.

# 2 Sicherheit

Dieser Abschnitt gibt einen Überblick über alle wichtigen Sicherheitspakete für den Schutz von Personen sowie für den sicheren und störungsfreien Betrieb. Weitere aufgabenbezogene Sicherheitshinweise sind in den einzelnen Kapiteln enthalten.

## 2.1 Symbolerklärung

### Sicherheitshinweise

Sicherheitshinweise sind in dieser Betriebsanleitung durch Symbole gekennzeichnet. Die Sicherheitshinweise werden durch Signalworte eingeleitet, die das Ausmaß der Gefährdung zum Ausdruck bringen.



#### GEFAHR!

Diese Kombination aus Symbol und Signalwort weist auf eine unmittelbar gefährliche Situation hin, die zum Tod oder zu schweren Verletzungen führt, wenn sie nicht gemieden wird.



#### WARNUNG!

Diese Kombination aus Symbol und Signalwort weist auf eine möglicherweise gefährliche Situation hin, die zum Tod oder zu schweren Verletzungen führt, wenn sie nicht gemieden wird.



#### VORSICHT!

Diese Kombination aus Symbol und Signalwort weist auf eine möglicherweise gefährliche Situation hin, die zu geringfügigen oder leichten Verletzungen führen kann, wenn sie nicht gemieden wird.



#### HINWEIS!

Diese Kombination aus Symbol und Signalwort weist auf eine möglicherweise gefährliche Situation hin, die zu Sach- und Umweltschäden führen kann, wenn sie nicht gemieden wird.

### Tipps und Empfehlungen



#### Tipps und Empfehlungen

Dieses Symbol hebt nützliche Tipps und Empfehlungen sowie Informationen für einen effizienten und störungsfreien Betrieb hervor.

Um die Risiken von Personen- und Sachschäden zu reduzieren und gefährliche Situationen zu vermeiden, müssen die in dieser Betriebsanleitung aufgeführten Sicherheitshinweise beachtet werden.

## 2.2 Sicherheitshinweise

Der Industrie-Schlagschrauber ist so konstruiert, dass er die allgemeinen Sicherheitsanforderungen erfüllt. Bitte beachten sie stets die entsprechenden Unfallverhütungsvorschriften. In Zweifelsfällen fragen sie den technischen Aufsichtsbeamten.



#### HINWEIS!

Vor dem Start, Gebrauch, Wartung oder anderen Eingriffen am Schlagschrauber müssen die Gebrauchs- und Wartungsanweisungen sorgfältig durchgelesen werden. Der Umgang und das Arbeiten ist nur Personen gestattet, die mit dem Umgang und der Wirkungsweise genau vertraut sind.



#### VORSICHT!

Reparaturen und Wartungen dürfen nur von Fachpersonal bei entkoppelter Druckluftleitung durchgeführt werden!

## 2.3 Spezielle Sicherheitshinweise

- Betreiben Sie das Werkzeug nur mit dem zulässigen Betriebsdruck. Der max. Druck (siehe Kapitel: „Technische Daten“) darf nicht überschritten werden und muss über einen Filterdruckregler an der Druckluftversorgung eingestellt werden.
- Verwenden Sie als Energiequelle nur Druckluft und keine Fremdgase, die in Druckbehältern (z.B. Gasflaschen) bereitgestellt werden.
- Achten Sie während des Benutzens darauf, dass Sie das Werkzeug sicher und fest in der Hand halten und dieses richtig ausbalanciert ist, um Schäden oder Verletzungen zu vermeiden.
- Sichern Sie prinzipiell Ihren Gegenstand beim Arbeiten mit geeigneten Spannvorrichtungen gegen verrutschen. Sorgen Sie für eine ausreichende Auflagefläche.
- Beim Arbeiten mit dem Werkzeug die Hände niemals in die Nähe von rotierenden Teilen bringen!
- Nach dem Gebrauch muss das Werkzeug von der Druckluftversorgung getrennt und anschließend gereinigt werden.
- Der Druckluftanschluss darf nur über eine Schnellverschlusskupplung erfolgen.
- Achten Sie darauf, dass alle Verbindungen fest und sicher angeschlossen sind.
- Das Werkzeug darf auf keinen Fall gegen Personen oder Tiere gerichtet werden (Verletzungsgefahr!).
- Lösen Sie den Betätigungshebel, wenn Sie das Gerät nicht benutzen.
- Bevor Sie das Gerät an andere Personen übergeben, Wartungsarbeiten durchführen oder defekte Teile ersetzen. Das Gerät muss von der Druckluftversorgung getrennt werden.

## 2.4 Persönliche Schutzausrüstung

Die Persönliche Schutzausrüstung dient dazu, Personen vor Beeinträchtigungen der Sicherheit und Gesundheit bei der Arbeit zu schützen. Das Personal muss während der verschiedenen Arbeiten an und mit dem Standfüllmesser persönliche Schutzausrüstung tragen, auf die in den einzelnen Abschnitten dieser Anleitung gesondert hingewiesen wird.

Im folgenden Abschnitt wird die Persönliche Schutzausrüstung erläutert:



### Augenschutz

Die Schutzbrille schützt die Augen vor umherfliegenden Teilen und Flüssigkeitsspritzern.



### Schutzhandschuhe

Die Schutzhandschuhe schützen die Hände vor scharfkantigen Bauteilen, sowie vor Reibung, Abschürfungen oder tieferen Verletzungen.



### Sicherheitsschuhe

Die Sicherheitsschuhe schützen die Füße vor Quetschungen, herabfallende Teile und Ausgleiten auf rutschigem Untergrund.



### Arbeitsschutzkleidung

Die Arbeitsschutzkleidung ist enganliegende Kleidung mit geringer Reißfestigkeit.

## 2.5 Qualifikation des Personals

Diese Betriebsanleitung wendet sich an:

- die Betreiber,
- die Bediener,
- das Personal für Instandhaltungsarbeiten.

Deshalb beziehen sich die Warnhinweise sowohl auf die Bedienung als auch auf die Instandhaltung des Schlagschraubers.



### Tipps und Empfehlungen

Alle Personen, die mit der Montage, Inbetriebnahme, Bedienung und Instandhaltung zu tun haben, müssen

- die erforderliche Qualifikation besitzen,
  - diese Betriebsanleitung genau beachten.
- Bei nicht bestimmungsgemäßer Verwendung
- können Gefahren für das Personal entstehen,
  - können der Schlagschrauber und weitere Sachwerte gefährdet werden,
  - kann die Funktion des Schlagschraubers beeinträchtigt sein.

## 2.6 Lärmpegel



### Gehörschutz

Der Gehörschutz schützt die Ohren vor Gehörschäden durch Lärm.

Die Lärmentwicklung (Schalldruckpegel) des Schlagschraubers kann am Arbeitsplatz 96,7 dB(A) überschreiten. In diesem Fall sind Schall- und Gehörschutzmaßnahmen für den Bediener erforderlich und zu verwenden. **Lärmentwicklung= 107,7 dB.**

## 3 Bestimmungsgemäße Verwendung

Der ISS-TT 3/4" Composite Industrie-Schlagschrauber ist ein handliches, druckluftbetriebenes Werkzeug für den handwerklichen Einsatz. Das Werkzeug dient zum Befestigen und Lösen von Verschraubungen im KFZ-Bereich (festsitzende Schraubverbindungen, Reifenmontage) sowie an Montagebändern und im landwirtschaftlichen Bereich. Die Steckaufsätze können einfach und schnell gewechselt werden.

Die Abluft tritt über dem Betätigungshebel nach vorne aus. Beachten Sie beim Anziehen von Schrauben und Muttern die notwendigen Anzugsdrehmomente. Verwenden Sie gegebenenfalls einen Drehmomentschlüssel.

Zur bestimmungsgemäßen Verwendung gehört auch die Einhaltung aller Angaben in dieser Anleitung. Jede über die bestimmungsgemäße Verwendung hinausgehende oder andersartige Benutzung gilt als vorhersehbarer Fehlgebrauch.



### WARNUNG!

#### Gefahr bei Fehlgebrauch!

Ein Fehlgebrauch des Industrie-Schlagschraubers kann zu gefährlichen Situationen führen.

- Der Industrie-Schlagschrauber nur in dem Leistungsbereich betreiben, der in den Technischen Daten aufgeführt ist.
- Niemals die Sicherheitseinrichtungen umgehen oder außer Kraft setzen.
- Der Industrie-Schlagschrauber nur in technisch einwandfreiem Zustand betreiben.

Jede über die bestimmungsgemäße Verwendung hinausgehende oder andersartige Benutzung gilt als Fehlgebrauch. Bei konstruktiven und technischen Änderungen an dem Standfüllmesser übernimmt die Firma Aircraft Kompressorenbau und Maschinenhandel GmbH keine Haftung.

Ansprüche jeglicher Art wegen Schäden aufgrund nicht bestimmungsgemäßer Verwendung sind ausgeschlossen.

### 3.1 Restrisiken

Selbst wenn sämtliche Sicherheitsvorschriften beachtet werden und der Schlagschrauber vorschriftsmäßig verwendet wird, bestehen noch Restrisiken, welche nachstehend aufgelistet sind:

- Berühren von rotierenden Teilen oder Werkzeuge
- Verletzungen durch umherfliegende Gegenstände, Werkstücke oder Werkstückeile
- Berühren von spannungsführenden Teilen
- Beeinträchtigung des Gehörs bei Arbeit ohne Gehörschutz.

## 4 Anlieferung, Verpackung, Lagerung

### 4.1 Anlieferung

Der Industrie-Schlagschrauber nach Anlieferung auf sichtbare Transportschäden überprüfen. Sollte der Standfüllmesser Schäden aufweisen, sind diese unverzüglich dem Transportunternehmen beziehungsweise dem Händler zu melden.

### 4.2 Verpackung

Alle verwendeten Verpackungsmaterialien und Packhilfsmittel des Industrie-Schlagschraubers sind recyclingfähig und müssen grundsätzlich der stofflichen Wiederverwertung zugeführt werden.

Verpackungsbestandteile aus Karton sind zerkleinert zur Altpapiersammlung zu geben.

Die Folien sind aus Polyethylen (PE) und die Polsterteile aus Polystyrol (PS). Diese Stoffe sind bei einer Wertstoffsammelstelle oder bei dem zuständigen Entsorgungsunternehmen abzugeben.

### 4.3 Lagerung

Die Luftfeuchtigkeit sollte 65% nicht übersteigen und die gemessene Raumtemperatur sollte zwischen max. -10°C und +45°C betragen.

## 5 Technische Daten

Technische Daten	ISS-TT 3/4" Composite	
Arbeitsdruck	bar	6,3
Luftbedarf durchschnittlich ca.	l/min	235
Max. Luftbedarf unter Last ca.	l/min	500
Anschlussgewinde		3/8"
Drehzahl	min <sup>-1</sup>	5200
Anzahl Stufen Rechtslauf		2
Drehmoment Rechtslauf	Nm	1900
Anzahl Stufen Linkslauf		1
Drehmoment Linkslauf	Nm	2170
Anzugs-Drehmoment max.	Nm	1900
Empfohlenes Drehmoment	Nm	1900
Lösemoment maximal	Nm	4100
Druckluftschlauch- Länge	m	2
Druckluftschlauch-Innen-Ø	mm	13
Gewicht	kg	4,6
Abmessungen (LxBxH)	mm	213x119x225
Vibration	m/s <sup>2</sup>	10,71
Schalldruck (LP) / Schalleistung (LW)	dB(A)	96,7 / 107,7
Schraubengröße	M	32

\* Die Druckangaben beziehen sich auf den Eingangsdruck am Werkzeug. Dementsprechend ist der Einstell- druck an der Druckluftquelle zu wählen, um die Verluste in der Zuleitung auszugleichen.

### Typenschild



Abb. 1: Typenschild

## 6 Bedienelemente

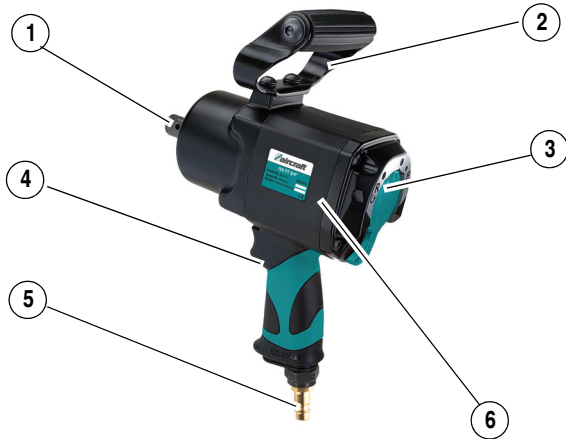


Abb. 2: Bedienelemente ISS-TT 3/4" Composite

- 1 Nussaufnahme
- 2 Griff
- 3 Umlenkhebel Rechts-Linkslauf
- 4 Betätigungshebel
- 5 Druckluftanschluss
- 6 Gehäuse

## 7 Bedienung und Einstellung



### VORSICHT!

Es bestehen Quetschgefahren sowie Gefahren von Schnittverletzungen an oberen Gliedmaßen.



### WARNUNG!

#### Lebensgefahr durch Stromschlag!

Bei Kontakt mit spannungsführenden Bauteilen besteht Lebensgefahr. Eingeschaltete elektrische Bauteile können unkontrollierte Bewegungen ausführen und zu schwersten Verletzungen führen.

- Schrauben an spannungsführende Maschinen oder Teilen verhindern und vermeiden.
- Vor Beginn von Schraubarbeiten Netzstecker ziehen.



### Schutzbrille tragen!

Fliegende Späne und wegschleudernde Teile! Tragen Sie unbedingt eine Schutzbrille! Schützen Sie Ihre Augen vor umherfliegenden Spänen und anderen Splintern.



### Schutzhandschuhe tragen!



### Gehörschutz tragen!

### 7.1 Inbetriebnahme

Für das Betreiben des Schlagschraubers benötigen Sie einen Kompressor mit ausreichender Füllleistung. Die erzeugte Luft muss gereinigt, kondensatfrei und ölvernebelt sein. Vor der ersten Inbetriebnahme unbedingt einige Tropfen Aircraft Spezial-Druckluftöl in den Luftanschluss des Werkzeuges einfüllen, damit sofort eine gute Schmierung vorhanden ist. Schrauben Sie den Stecknippel in den Druckluftanschluss (Pos. 5, Abb. 2). Stecken Sie den benötigten Steckaufsatz auf die Nussaufnahme (Pos. 1, Abb. 2).

### 7.2 Bedienung des Schlagschraubers



### HINWEIS!

Um die Lebensdauer des Werkzeugs nicht zu beeinträchtigen, muss dieses ausreichend geölt werden. Dies kann durch folgende Maßnahmen geschehen: durch eine Wartungseinheit mit Öler am Kompressor, durch einen Öler, welcher direkt in die Druckluftleitung eingebaut ist, je 15 Minuten Dauereinsatz ca. 3 bis 5 Tropfen Pneumatiköl in den Druckluftanschluss geben.

1. Stellen Sie den gewünschten Arbeitsdruck am Kompressor ein. Achten Sie darauf, dass der maximale Druck (siehe Kapitel „Technische Daten“) nicht überschritten wird.
2. Schließen Sie den Schlagschrauber an die geeignete Druckluftquelle an. Verbinden Sie das Werkzeug mit einem flexiblen Druckluftschlauch, der eine Schnellkupplung besitzt. Drücken Sie den Druckluftanschluss des Schlagschraubers in die Schnellverschlusskupplung; die Verriegelung erfolgt automatisch.
3. Durch Betätigung des Betätigungshebels (Pos.4, Abb. 2) wird der Schlagschrauber in Betrieb gesetzt.

Die richtige Drehrichtung wird mit der Hilfe des Umlenkhebels (Pos.3, Abb. 2) eingestellt.

**Linksdrehung = R (revers), Rechtsdrehung = F (forward)**

4. Um die Verriegelung wieder zu lösen, muss der Schlagschrauber an den Druckluftschlauch gedrückt, und die Kupplungshülse der Schnellverschlusskupplung zurückgezogen werden. Halten Sie hierbei Druckluftschlauch und Schlagschrauber fest in der Hand, um ein Wegschlagen zu verhindern!
5. Trennen Sie das Werkzeug nach beendeter Arbeit von der Druckluftquelle.

## 8 Fehlerbehebung

Fehler	Mögliche Ursache	Beseitigung
Keine Funktion trotz Betätigung des Betätigungshebels.	Der Betätigungshebel ist defekt.  Es besteht keine Verbindung zur Druckluftquelle.	Lassen Sie das Gerät von einer Servicefachkraft überprüfen und die beschädigten Teile austauschen. Druckluft überprüfen.
Steckschlüsselaufsatz (Nuss) hält nicht	Steckschlüsselaufsatz defekt oder gebrochen Vierkant für Nussaufnahme (Antriebswelle) verschlissen.	Steckschlüsselaufsatz erneuern.
Rechts- und Linkslauf hat keine Funktion	Umlenkhebel defekt. Steuerkolben defekt.	Umlenkhebel/ Steuerkolben erneuern.

## 9 Pflege, Wartung und Instandhaltung



### HINWEIS!

Öl-, Fett- und Reinigungsmittel sind umweltgefährdend und dürfen nicht ins Abwasser oder in den normalen Hausmüll gegeben werden. Entsorgen sie diese Mittel umweltgerecht. Die mit Öl-, Fett- oder Reinigungsmittel getränkten Putzlappen sind leicht brennbar. Sammeln sie die Putzlappen oder die Putzwolle in einem geeigneten, geschlossenen Behältnis und führen sie diese einer umweltgerechten Entsorgung zu - nicht in den Hausmüll geben!

### 9.1 Reinigung



#### ACHTUNG!

Außenreinigung des Gerätes mit Druckluft ist nicht erlaubt, da die feinen Späne leicht in die Augen fliegen und zu Verletzungen führen können.



#### VORSICHT!

Die Späne nicht mit bloßer Hand entfernen.  
Es besteht die Gefahr von Schnittverletzungen durch scharfkantige Späne!



**Schutzhandschuhe tragen!**



**Schutzbrille tragen!**

### 9.2 Wartung



#### VORSICHT!

Vor Beginn von Wartungs- und Instandhaltungsarbeiten die Druckluft vom Gerät entkoppeln.

1. Das Werkzeug sauber und trocken aufbewahren.
2. Luftschräuche sind in regelmäßigen Zeitabständen auf Beschädigung und undichte Stellen zu überprüfen. Die beschädigten Schläuche müssen ersetzt werden.
3. Druckluftwartungseinheit in regelmäßigen Zeitabständen kontrollieren. Bei Bedarf Öl nachfüllen. Wöchentliche Reinigung des Werkzeugs von Schmutz. Das regelmäßige Reinigen erleichtert das Arbeiten mit dem Pneumatikwerkzeug.
4. Überprüfen Sie regelmäßig die Verschraubungen auf einen festen und dichten Sitz. Ziehen Sie diese gegebenenfalls nach.

#### Ölen

Schritt 1: Werkzeug von der Luftzufuhr abkoppeln und mit dem Lufteinlass nach oben halten.

Schritt 2: Ein bis zwei Tropfen Spezial-Druckluftöl in den Lufteinlass geben.

Schritt 3: Werkzeug an die Druckluftzufuhr anschließen, Luftauslass am Werkzeug mit einem Handtuch abdecken und einige Sekunden laufen lassen.

### 9.3 Instandhaltung



#### ACHTUNG!

Instandhaltungsarbeiten dürfen nur von Fachpersonal mit mechanischen Kenntnissen durchgeführt werden.

Infolge von Verschleiß kann es vorkommen, dass an dem Werkzeug Instandhaltungsarbeiten vorgenommen werden müssen. Lassen Sie das Gerät von einer Servicefachkraft überprüfen und die beschädigten Teile austauschen.



## 10 Entsorgung, Wiederverwertung von Altgeräten

Im Interesse der Umwelt ist dafür Sorge zu tragen, dass alle Bestandteile des Industrie-Schlagschraubers nur über die vorgesehenen und zugelassenen Wege entsorgt werden.

### 10.1 Außer Betrieb nehmen

Ausgediente Geräte sind sofort fachgerecht außer Betrieb zu nehmen, um einen späteren Missbrauch und die Gefährdung der Umwelt oder von Personen zu vermeiden.

- Der Industrie-Schlagschrauber gegebenenfalls in handhabbare und verwertbare Baugruppen und Bestandteile demontieren.
- Die Komponenten dem dafür vorgesehenen Entsorgungsweg zuführen.

### 10.2 Entsorgung von Schmierstoffen

Die Entsorgungshinweise für die verwendeten Schmierstoffe stellt der Schmierstoffhersteller zur Verfügung. Gegebenenfalls nach den produktspezifischen Datenblättern fragen.

## 11 Ersatzteile



### ACHTUNG!

#### Verletzungsgefahr durch Verwendung falscher Ersatzteile!

Durch Verwendung falscher oder fehlerhafter Ersatzteile können Gefahren für den Bediener entstehen sowie Beschädigungen und Fehlfunktionen verursacht werden.

- Es sind ausschließlich Originalersatzteile des Herstellers oder vom Hersteller zugelassene Ersatzteile zu verwenden.
- Bei Unklarheiten ist stets der Hersteller zu kontaktieren.



### HINWEIS!

Bei Verwendung nicht zugelassener Ersatzteile erlischt die Herstellergarantie!

## 11.1 Ersatzteilbestellung

Die Ersatzteile können über den Vertragshändler oder direkt beim Hersteller bezogen werden. Die Kontaktdaten stehen im Kapitel 1.2 Kundenservice. Folgende Eckdaten bei Anfragen oder bei der Ersatzteilbestellung angeben:

- Gerätetyp
- Artikelnummer
- Positionsnummer
- Baujahr
- Menge
- gewünschte Versandart (Post, Fracht, See, Luft, Express)
- Versandadresse

Ersatzteilbestellungen ohne oben angegebene Angaben können nicht berücksichtigt werden. Bei fehlender Angabe über die Versandart erfolgt der Versand nach Ermessen des Lieferanten.

Angaben zum Gerätetyp, Artikelnummer und Baujahr finden Sie auf dem Typenschild, welches am Gerät angebracht ist.

### Beispiel

Es muss der Betätigungshebel für den Industrie-Schlagschrauber bestellt werden. Der Betätigungshebel ist in der Ersatzteilzeichnung mit der Positionsnummer 41 angegeben.

Bei der Ersatzteil-Bestellung eine Kopie der Ersatzteilzeichnung mit gekennzeichnetem Bauteil (Betätigungshebel) und markierter Positionsnummer (41) an den Vertragshändler bzw. an die Ersatzteilabteilung schicken und die folgenden Angaben mitteilen:

<b>Gerätetyp:</b>	ISS-TT 3/4" Composite Industrie-Schlagschrauber
<b>Artikelnummer:</b>	2401376
<b>Positionsnummer:</b>	41

## 11.2 Ersatzteilzeichnung

Die nachfolgende Zeichnung soll Ihnen im Servicefall helfen, notwendige Ersatzteile zu identifizieren.

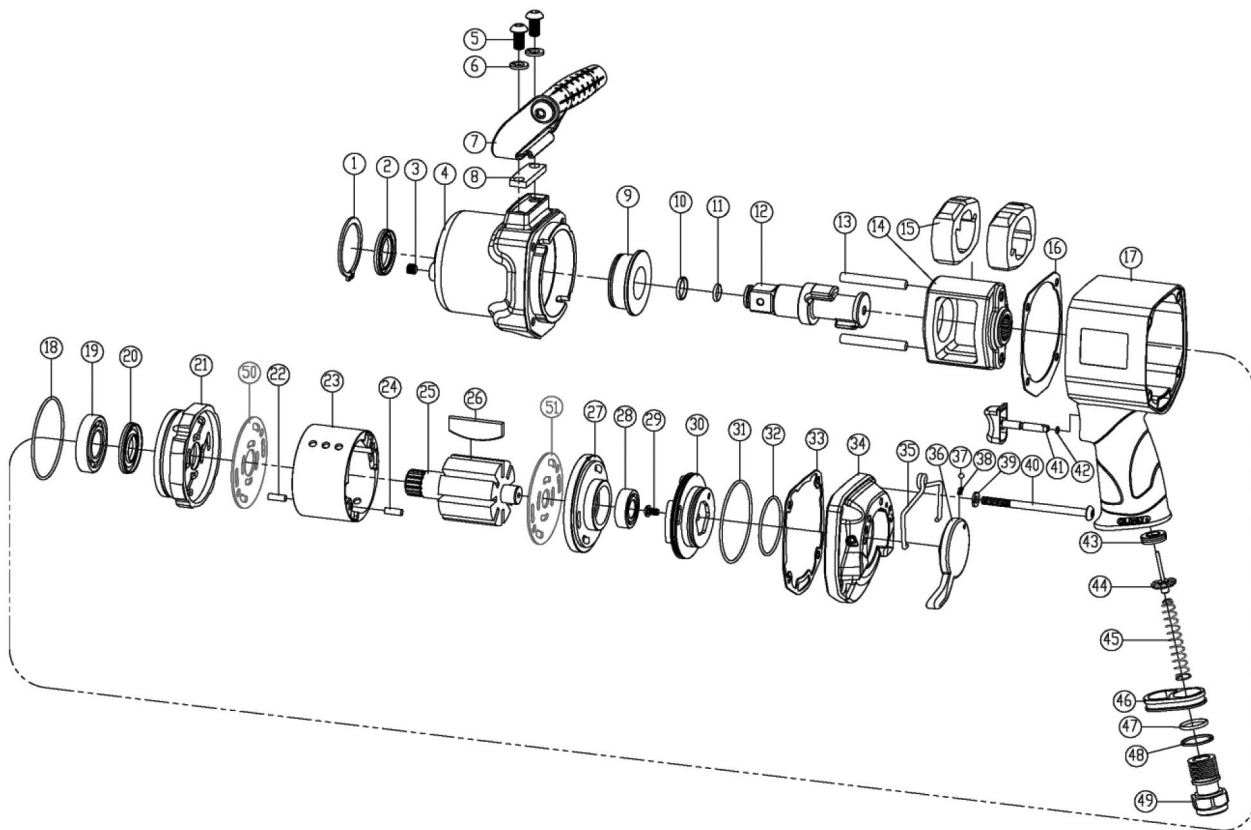


Abb. 3: Ersatzteilzeichnung ISS-TT 3/4" Composite

Pos.	Bezeichnung	Anz.	Pos.	Bezeichnung	Anz.	Pos.	Bezeichnung	Anz.
1	C-Ring	1	18	O-Ring	1	35	Halter-Ring	1
2	Öabdichtung	1	19	Kugellager	1	36	Umlenkhebel	1
3	Schrauben-Set	2	20	Öabdichtung	1	37	Stahlkugel	1
4	Hammergehäuse	1	21	Front-Platte	1	38	Feder	1
5	Schraube	2	22	Feder-Stift	1	39	Feder-Unterlegscheibe	4
6	Federring	2	23	Zylinder	1	40	Schraube	4
7	Haltegriff	1	24	Feder-Stift	1	41	Betätigungshebel	1
8	Dichtung	1	25	Rotor	1	42	O-Ring	1
9	Buchse	1	26	Lamellen	8	43	Haltering	1
10	Dichtung	1	27	Rückplatte	1	44	Ventilschaft	1
11	O-Ring	1	28	Kugellager	1	45	Feder	1
12	Amboss	1	29	Schraube	1	46	Deflektor	1
13	Hammer-Stift	2	30	Rückschlagventil	1	47	O-Ring	1
14	Hammerschlagkorb	1	31	O-Ring	1	48	Unterlegscheibe	1
15	Hammer	2	32	O-Ring	1	49	Schlauch-Adapter -19PT	1
16	Front-Dichtung	1	33	Dichtung hinten	1	50	Vorderplatte- Unterlegscheibe	1
17	Motor-Gehäuse	1	34	Hintere Abdeckung	1	51	Rückplatte-Unterlegscheibe	1

## 12 EU-Konformitätserklärung

Nach Maschinenrichtlinie 2006/42/EG Anhang II 1.A

**Hersteller/Inverkehrbringer:** AIRCRAFT Kompressorenbau und Maschinenhandel GmbH  
Gewerbestraße Ost 6  
A-4921 Hohenzell

hiermit, dass folgendes Produkt

**Produktgruppe:** AIRCRAFT ® Drucklufttechnik

**Maschinentyp:** Industrie-Schlagschrauber

**Bezeichnung der Maschine:** ISS-TT 3/4" Composite

**Artikelnummer:** 2401376

**Seriennummer:** \_\_\_\_\_

**Baujahr:** 20\_\_\_\_

\*füllen Sie diese Felder anhand der Angaben auf dem Typenschild aus

allen einschlägigen Bestimmungen der oben genannten Richtlinie sowie der weiteren angewandten Richtlinien (nach folgend) einschließlich deren zum Zeitpunkt der Erklärung geltenden Änderungen entspricht.


### Folgende harmonisierte Normen wurden angewandt:

DIN EN ISO 12100:2011-03	Sicherheit von Maschinen – Allgemeine Gestaltungsleitsätze – Risikobeurteilung und Risikominderung
DIN EN ISO 11148-6:2013-05	Handgehaltene nicht elektrisch betriebene Maschinen - Sicherheitsanforderungen - Teil 6: Maschinen für Schraubverbindungen
DIN EN ISO 28927-2:2017-11	Handgehaltene motorbetriebene Maschinen - Messverfahren zur Ermittlung der Schwingungsemission - Teil 2: Schrauber, Mutterdreher und Schraubendreher
DIN EN ISO 15744:2008-11	Handgehaltene nicht-elektrisch betriebene Maschinen - Geräuschemessverfahren - Verfahren der Genauigkeitsklasse 2

**Dokumentationsverantwortlich:** Klaus Hütter, Gewerbestraße Ost 6, A-4921 Hohenzell

Hohenzell, den 23.07.2020

Hallstadt, den 23.07.2020



Klaus Hütter  
Geschäftsführer

Kilian Stürmer  
Geschäftsführer



