

Betriebsanleitung

— Nietgerät

— NGS 2in1

— NGL



NGS 2in1



NGL

NGS / NGL-SERIE

Impressum

Produktidentifikation

Nietgerät	Artikelnummer
NGS 2in1	2404710
NGL	2404720

Hersteller

AIRCRAFT
Kompressorenbau und Maschinenhandel GmbH
Gewerbestraße Ost 6
A-4921 Hohenzell

Telefon: ++43 (0) 7752 70 929 - 0
Fax: ++43 (0) 7752 70 929 - 99

E-Mail: info@aircraft.at
Internet: www.aircraft.at

Vertrieb Deutschland

AIRCRAFT - Stürmer Maschinen GmbH
Dr.-Robert-Pfleger-Straße 26
D-96103 Hallstadt/Bamberg

Fax: 0049 (0) 951 - 96555-55
E-Mail: info@aircraft-kompressoren.de
Internet: www.aircraft-kompressoren.com

Angaben zur Betriebsanleitung

Originalbetriebsanleitung
Ausgabe: 27.11.2019
Version: 1.01
Sprache: deutsch
Autor: FL

Angaben zum Urheberrecht

Copyright © 2019 AIRCRAFT Kompressorenbau und Maschinenhandel GmbH, Hohenzell, Österreich.

Die Inhalte dieser Betriebsanleitung sind alleiniges Eigentum der Firma AIRCRAFT Kompressorenbau und Maschinenhandel GmbH.

Weitergabe sowie Vervielfältigung dieses Dokuments, Verwertung und Mitteilung seines Inhalts sind verboten, soweit nicht ausdrücklich gestattet. Zuwiderhandlungen verpflichten zu Schadenersatz.

Technische Änderungen und Irrtümer vorbehalten.

Inhalt

Impressum	2
Inhalt	2
1 Einführung	3
1.1 Urheberrecht.....	3
1.2 Kundenservice	3
1.3 Haftungsbeschränkung.....	3
2 Sicherheit	3
2.1 Bestimmungsgemäße Verwendung.....	3
2.2 Persönliche Schutzausrüstung	4
3 Allgemeine Sicherheitshinweise	4
3.1 Spezielle Sicherheitshinweise für Druckluftwerkzeuge.....	5
3.2 Restrisiken	5
4 Technische Daten	5
4.1 Typenschild.....	5
5 Bedienelemente	6
6 Inbetriebnahme	6
6.1 Benutzen des Pneumatikwerkzeugs.....	6
7 Pflege, Wartung und Instandsetzung/ Reparatur	7
7.1 Pflege nach Arbeitsende.....	7
7.2 Wartung und Instandsetzung/Reparatur.....	7
8 Störungsbeseitigung	9
9 Entsorgung, Wiederverwertung von Altgeräten	9
9.1 Außer Betrieb nehmen.....	9
9.2 Entsorgung von Schmierstoffen.....	9
10 Haftungsansprüche	9
11 Ersatzteile	10
11.1 Ersatzteilbestellung.....	10
11.2 Ersatzteilzeichnungen.....	11
12 EU-Konformitätserklärung	13

1 Einführung

Mit dem Kauf des Gerätes von AIRCRAFT haben Sie eine gute Wahl getroffen.

Lesen Sie vor der Inbetriebnahme aufmerksam die Betriebsanleitung und bewahren Sie diese auf.

1.1 Urheberrecht

Die Inhalte dieser Anleitung sind urheberrechtlich geschützt. Ihre Verwendung ist im Rahmen der Nutzung des Gerätes zulässig. Eine darüber hinausgehende Verwendung ist ohne schriftliche Genehmigung des Herstellers nicht gestattet.

Wir melden zum Schutz unserer Produkte Marken-, Patent- und Designrechte an, sofern dies im Einzelfall möglich ist. Wir widersetzen uns mit Nachdruck jeder Verletzung unseres geistigen Eigentums.

1.2 Kundenservice

Für technische Auskünfte steht unser Kundenservice zur Verfügung.

Österreich:

AIRCRAFT Kompressorenbau und Maschinenhandel GmbH

Gewerbestraße Ost 6
A-4921 Hohenzell

Telefon: ++43 (0) 7752 70 929-0
Fax: ++43 (0) 7752 70 929-99

E-Mail: info@aircraft.at
Internet: www.aircraft.at

Deutschland:

Stürmer Maschinen GmbH
Dr.-Robert-Pfleger-Str. 26
D-96103 Hallstadt

Reparatur-Service:

Fax: 0049 (0) 951 96555-111
E-Mail: service@stuermer-maschinen.de

Ersatzteil-Bestellung:

Fax: 0049 (0) 951 96555-119
E-Mail: ersatzteile@stuermer-maschinen.de

Wir sind stets an Informationen und Erfahrungen interessiert, die sich aus der Anwendung ergeben und für die Verbesserung unserer Produkte wertvoll sein können.

1.3 Haftungsbeschränkung

Alle Angaben und Hinweise in der Betriebsanleitung wurden unter Berücksichtigung der geltenden Normen und Vorschriften, des Stands der Technik sowie unserer langjährigen Erkenntnisse und Erfahrungen zusammengestellt.

In folgenden Fällen übernimmt der Hersteller für Schäden keine Haftung:

- Nichtbeachtung der Betriebsanleitung,
- Nicht bestimmungsgemäße Verwendung,
- Einsatz von nicht ausgebildetem Personal,
- Eigenmächtige Umbauten,
- Technische Veränderungen,
- Verwendung nicht zugelassener Ersatzteile.

Der tatsächliche Lieferumfang kann bei Sonderausführungen, bei Inanspruchnahme zusätzlicher Bestelloptionen oder aufgrund neuester technischer Änderungen von den hier beschriebenen Erläuterungen und Darstellungen abweichen.

Es gelten die im Liefervertrag vereinbarten Verpflichtungen, die allgemeinen Geschäftsbedingungen sowie die Lieferbedingungen des Herstellers und die zum Zeitpunkt des Vertragsabschlusses gültigen gesetzlichen Regelungen.

2 Sicherheit

Sicherheitshinweise

Sicherheitshinweise sind in dieser Betriebsanleitung durch Symbole gekennzeichnet. Die Sicherheitshinweise werden durch Signalworte eingeleitet, die das Ausmaß der Gefährdung zum Ausdruck bringen.

2.1 Bestimmungsgemäße Verwendung

Das Nietgerät NGS/NGL ist ein handliches, druckluftbetriebenes Werkzeug und in erster Linie für professionelle Anwender konzipiert. Das Werkzeug eignet sich zum Nieten in verschiedenen Einsatzbereichen wie z.B. im KFZ-Bereich, Lüftungs- und Fassadenbau, Schaltschrankbau, Flugzeugindustrie usw. Das Nietgerät ist für Metalle, Kunststoffe und andere Materialien vorgesehen.



WARNUNG!

Gefahr bei Fehlgebrauch!

Ein Fehlgebrauch des Gerätes kann zu gefährlichen Situationen führen.

- Das Gerät nur in dem Leistungsbereich betreiben, der in den Technischen Daten aufgeführt ist.
- Niemals die Sicherheitseinrichtungen umgehen oder außer Kraft setzen.
- Das Gerät nur in technisch einwandfreiem Zustand betreiben.

Das Werkzeug darf nur im technisch einwandfreien Zustand betrieben werden. Eventuelle Störungen müssen umgehend beseitigt werden.

Eigenmächtige Veränderungen an dem Werkzeug oder der nicht bestimmungsgemäße Gebrauch des Werkzeugs sowie die Missachtung der Sicherheitsvorschriften oder der Bedienungsanleitung schließen eine Haftung des Herstellers für daraus resultierende Schäden an Personen oder Gegenständen aus und bewirken ein Erlöschen des Garantianspruches!

2.2 Persönliche Schutzausrüstung

Die Persönliche Schutzausrüstung dient dazu, Personen vor Beeinträchtigungen der Sicherheit und Gesundheit bei der Arbeit zu schützen. Das Personal muss während der verschiedenen Arbeiten an und mit dem Gerät persönliche Schutzausrüstung tragen, auf die in den einzelnen Abschnitten dieser Anleitung gesondert hingewiesen wird.

Im folgenden Abschnitt wird die Persönliche Schutzausrüstung erläutert:



Schutzhandschuhe

Die Schutzhandschuhe schützen die Hände vor scharfkantigen Bauteilen, sowie vor Reibung, Abschürfungen oder tieferen Verletzungen.



Schutzbrille

Die Schutzbrille dient zum Schutz der Augen vor umherfliegende Teilen.



Arbeitsschutzkleidung

Die Arbeitsschutzkleidung ist eng anliegende Kleidung mit geringer Reißfestigkeit.

3 Allgemeine Sicherheitshinweise



ACHTUNG!

Vor dem Gebrauch, der Wartung oder der Reparatur des Werkzeugs müssen die Bedienungs- und Wartungsanweisungen sorgfältig durchgelesen werden. Der Umgang und das Arbeiten mit dem Werkzeug ist nur Personen gestattet, die mit dem Umgang und der Wirkungsweise des Werkzeugs genau vertraut sind. Die Bedienung des Werkzeugs ist nur von Fachpersonal auszuführen.



ACHTUNG!

Reparaturen, Wartungen und Aufrüstungen, dürfen nur von Fachpersonal bei abgeschaltetem Werkzeug (von der Luftversorgung trennen!) durchgeführt werden!

•Lesen und verstehen Sie die Sicherheitshinweise bevor Sie das Gerät bedienen!

•Modifizieren Sie das Werkzeug nicht. Änderungen können die Wirksamkeit von Sicherheitsmaßnahmen verringern und die Risiken für den Bediener erhöhen.

•Beim Arbeiten mit dem Werkzeug die Hände niemals in die Nähe von bewegten Teilen bringen!

•Benutzen Sie die gegebenenfalls vorhandenen Schutzvorrichtungen und befestigen Sie diese sicher. Arbeiten Sie nie ohne Schutzvorrichtungen und erhalten Sie diese funktionsfähig. Überprüfen Sie deren Funktionsfähigkeit vor Arbeitsbeginn.

•Halten Sie das Werkzeug und sein Arbeitsumfeld stets sauber. Sorgen Sie für ausreichende Beleuchtung.

•Achten Sie auf rutschige Oberflächen sowie auf Stolperfallen, die durch den Druckluftschlauch verursacht werden können.

•Das Werkzeug darf in seiner Konzeption nicht geändert und nicht für andere Zwecke, als für die vom Hersteller vorgesehenen Arbeitsgänge benutzt werden.

•Arbeiten Sie nie unter Einfluss von konzentrationsstörenden Krankheiten, Drogen, Alkohol oder Medikamenten. Arbeiten Sie nicht im übermüdeten Zustand.

•Entfernen Sie Werkzeugschlüssel und sonstige lose Teile nach der Montage oder Reparatur von dem Werkzeug, bevor Sie dieses einschalten.

•Alle Sicherheits- und Gefahrenhinweise am Werkzeug beachten und diese in einem einwandfreien, lesbaren Zustand halten.

•Halten Sie Kinder und nicht mit dem Gerät vertraute Personen von Arbeitsumfeld des Werkzeugs fern.

•Das Werkzeug darf nur von Personen genutzt, gerüstet und gewartet werden, die damit vertraut und über die Gefahren unterrichtet sind.

•Tragen Sie eng anliegende Arbeitskleidung, Sicherheitsbrillen, Sicherheitshandschuhe und einen Gehörschutz.

•Störungen, die die Sicherheit beeinträchtigen, umgehend beseitigen.

•Das Werkzeug ist nicht für den Einsatz in explosionsgefährdeten Bereichen vorgesehen und nicht gegen den Kontakt mit elektrischer Energie isoliert.

•Schützen Sie das Werkzeug vor Nässe (Korrosionsgefahr!).

•Lassen Sie das Werkzeug nicht unbeaufsichtigt solange es unter Druck steht.

•Vergewissern Sie sich vor jeder Benutzung des Werkzeugs, dass keine Teile beschädigt sind. Beschädigte Teile sind sofort zu ersetzen, um Gefahrenquellen zu vermeiden!

•Überlasten Sie das Werkzeug nicht! Sie arbeiten besser und sicherer im angegebenen Leistungsbereich.

•Benutzen Sie nur Originalersatzteile und -zubehör, um eventuelle Gefahren und Unfallrisiken zu vermeiden.

3.1 Spezielle Sicherheitshinweise für Druckluftwerkzeuge

- Betreiben sie das Werkzeug nur mit dem zulässigen Betriebsdruck.
- Verwenden Sie nur Zubehör und Verbrauchsmaterialien in den vom Hersteller des Werkzeugs empfohlenen Größen und Typen.
- Verwenden Sie als Energiequelle nur Druckluft und keine Fremdgase, die in Druckbehältern (z.B. Gasflaschen) bereitgestellt werden.
- Achten Sie während des Benutzens darauf, dass Sie das Werkzeug sicher und fest in der Hand halten und dieses richtig ausbalanciert ist, um Schäden oder Verletzungen zu vermeiden.
- Trennen Sie das Gerät von der Luftquelle, sobald Sie eingesetztes Werkzeug oder Zubehör wechseln.
- Kontrollieren Sie vor dem Benutzen, ob irgendwelche Schäden vorhanden sind. Achten Sie auf beschädigte oder lose Schläuche und Armaturen.
- Nach dem Gebrauch muss das Werkzeug von der Druckluftversorgung getrennt und anschließend gereinigt werden.
- Betreiben und Warten Sie das Werkzeug wie in der Bedienungsanleitung empfohlen, um eine unnötige Erhöhung des Vibrationspegels zu vermeiden.
- Der Druckluftanschluss darf nur über eine Schnellverschlusskupplung erfolgen.
- Achten Sie darauf, dass alle Verbindungen fest und sicher angeschlossen sind.
- Das Werkzeug darf auf keinen Fall gegen Personen oder Tiere gerichtet werden. Druckluft kann schwere Verletzungen verursachen.
- Lösen Sie den Betätigungshebel, wenn Sie das Werkzeug nicht benutzen.
- Vergewissern Sie sich, dass die Kappe zum Auffangen / Umlenken der eingesetzten Nieten angebracht und funktionsfähig ist.
- Bevor Sie das Werkzeug an andere Personen übergeben, Wartungsarbeiten durchführen oder defekte Teile ersetzen, muss das Werkzeug von der Druckluftversorgung getrennt werden.
- Der max. Druck (siehe Kapitel: „Technische Daten“) darf nicht überschritten werden und muss über einen Filterdruckregler an der Druckluftversorgung eingestellt werden.
- Das zu bearbeitende Werkstück gegen Verrutschen sichern und festspannen.

3.2 Restrisiken

Selbst wenn sämtliche Sicherheitsvorschriften beachtet werden und das Werkzeug vorschriftsgemäß verwendet wird, bestehen noch Restrisiken, welche nachstehend aufgelistet sind:

- Verletzungen durch weggeschleuderte Metallteile.
- Gefährdung durch Lärm (Gehörschutz tragen!)
- Verletzung durch umherfliegende Nieten



ACHTUNG!

Die Benutzung jedes pneumatisch betriebenen Werkzeugs weist Restrisiken auf. Bei der Ausführung sämtlicher Arbeiten (auch der einfachsten) ist größte Vorsicht und Sorgfalt geboten. Ein sicheres Arbeiten hängt von Ihnen ab!

4 Technische Daten

Modell	NGS 2in1	NGL
Länge	260 mm	182 mm
Breite/Tiefe	79 mm	115 mm
Höhe	273 mm	322 mm
Gewicht	1,47 kg	2 kg
Luftbedarf ca.	0,88 l/hub	0,99 l/hub
Arbeitsdruck	6 bar	6 bar
Anschlussgewinde	1/4"	1/4"
Vibration	2,05 m/s ²	2,3 m/s ²
Schalldruckpegel Lp	78 dB (A)	84,9 dB (A)
Schallleistungspegel Lw	89 dB (A)	95,9 dB (A)
Nietdurchmesser min.	2,4 mm	2,4 mm
Nietdurchmesser max.	4,8 mm	6,4 mm

4.1 Typenschild



Abb. 1: Typenschild NGS 2in1

5 Bedienelemente



Abb. 2: Beschreibung NGS 2in1

- 1 Kopfstück
- 2 Auffangbehälter
- 3 Handgriff
- 4 Druckluftanschluss
- 5 Zylinder
- 6 Regulierung der Druckluft
- 7 Betätigungshebel
- 8 Aufnahme

6 Inbetriebnahme

Schutzbrille tragen!

ACHTUNG!
 Installieren Sie den Auffangbehälter immer auf der Rahmenkappe, bevor Sie die Luftquelle anschließen!

ACHTUNG!
 Schauen Sie niemals in den Nietrevolver des Werkzeugs und richten Sie den Nietrevolver niemals auf andere Personen oder Tiere!

ACHTUNG!
 Vor der ersten Inbetriebnahme unbedingt einige Tropfen Aircraft Spezial-Druckluftöl in den Luftanschluss (Pos.4, Abb.2) des Werkzeuges einfüllen, damit sofort eine gute Schmierung vorhanden ist.

Schritt 1: Setzen Sie die Kappe auf den Auffangbehälter. Danach verbinden Sie den Auffangbehälter mit dem Gehäuse des Nietgeräts indem sie es um 90° drehen.

HINWEIS!
 Um Nieten mit einer Größe von 2,4 mm (3/32 ") zu benutzen, muss das Mundstück sowie die Spannbacken austauschen werden. (Siehe Seite 7 und 8)

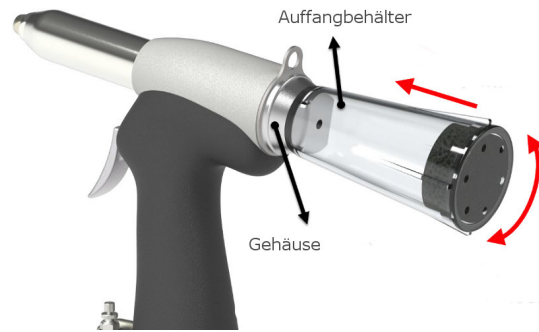


Abb. 3: Montage des Auffangbehälters

Schritt 2: Schließen Sie das Nietgerät an die geeignete Druckluftquelle an. Verbinden Sie das Werkzeug mit einem flexiblen Druckluftschlauch, der eine Schnellkupplung besitzt. Drücken Sie den Druckluftanschluss des Nietgeräts in die Schnellverschlusskupplung. Die Verriegelung erfolgt automatisch. Der Luftdruck sollte im Bereich von 71 bis maximal 100 psi liegen. Die erzeugte Luft muss gereinigt, kondensatfrei und ölovernebelt sein.

6.1 Benutzen des Pneumatikwerkzeugs

Schritt 1: Stellen Sie den gewünschten Arbeitsdruck am Kompressor ein. Achten Sie darauf, dass der maximale Druck (siehe Kapitel „Technische Daten“) nicht überschritten wird.

Schritt 2: Drehen Sie den Vakuumregler gegen den Uhrzeigersinn, um das Vakuumsystem einzuschalten. Die Saugkraft kann über den Regler eingestellt werden. Um die Saugkraft zu fixieren, drehen Sie die Gegenmutter bis zum Ende im Uhrzeigersinn.

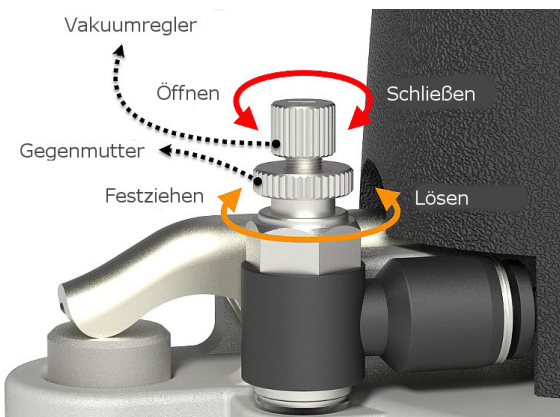


Abb. 4: Vakuumregler

Schritt 3: Führen Sie das Nietgerät an das zu bearbeitende Werkstück heran. Drücken Sie die im Nasenstück befindliche Niete in die zu nietende Bohrung. Durch Betätigung des Betätigungshebels wird das Nietgerät in Betrieb gesetzt. Achten Sie darauf, dass der abgebrochene Nietstift der Niete im Auffangbehälter aufgefangen wird.

Schritt 4: Trennen Sie das Werkzeug nach beendeter Arbeit von der Druckluftquelle.

7 Pflege, Wartung und Instandsetzung/Reparatur



ACHTUNG!

Trennen Sie vor allen Wartungs-, Instandhaltungs- und Reinigungsaufgaben das Werkzeug von der Druckluftversorgung.



GEFAHR!

Alle Arbeiten dürfen nur von Fachpersonal ausgeführt werden, das dazu ausgebildet und mit den damit verbundenen Gefahren vertraut ist.

Alle Kunststoffteile und lackierten Oberflächen sollten mit einem weichen, angefeuchteten Tuch und etwas Neutralreiniger gesäubert werden.

Prüfen Sie nach Wartungs-, Reparatur- und Reinigungsarbeiten, ob alle Verkleidungen und Schutzeinrichtungen wieder ordnungsgemäß montiert sind.

7.1 Pflege nach Arbeitsende



Schutzhandschuhe tragen!



HINWEIS!

Für alle Reinigungsarbeiten niemals scharfe Reinigungsmittel verwenden. Dies kann zu Beschädigungen oder Zerstörung des Gerätes führen.

1. Das Werkzeug sauber und trocken aufbewahren.

2. Luftschläuche sind in regelmäßigen Zeitabständen auf Beschädigung und undichte Stellen zu überprüfen. Die beschädigten Schläuche müssen ersetzt werden.

3. Die Druckluftwartungseinheit in regelmäßigen Zeitabständen kontrollieren. Bei Bedarf Öl nachfüllen. Wöchentliche Reinigung des Werkzeugs von Schmutz. Das regelmäßige Reinigen erleichtert das Arbeiten mit dem Pneumatikwerkzeug.

4. Überprüfen Sie regelmäßig die Verschraubungen auf einen festen und dichten Sitz. Ziehen Sie diese gegebenenfalls nach.

5. Bitte bei Verschleißteilwechsel den Ölstand im Ölkolbengehäuse beachten. Bei Bedarf nachfüllen.

7.2 Wartung und Instandsetzung/Reparatur

Wartungs- und Instandsetzungsarbeiten dürfen ausschließlich von Fachpersonal bei ausgeschalteter Maschine durchgeführt werden.

Sollte das Gerät nicht ordnungsgemäß funktionieren, wenden Sie sich an einen Fachhändler oder an unseren Kundenservice. Die Kontaktdaten finden Sie im Kapitel 1.2 Kundenservice. Sämtliche Schutz- und Sicherheitseinrichtungen müssen nach abgeschlossenen Reparatur- und Wartungsarbeiten sofort wieder montiert werden.

Um die Lebensdauer des Werkzeugs nicht zu beeinträchtigen, muss dieses ausreichend geölt werden. Dies kann durch folgende Maßnahmen geschehen:

- durch eine Wartungseinheit mit Öler am Kompressor,
- durch einen Öler, welcher direkt in die Druckluftleitung eingebaut ist,
- je 15 Minuten im Dauereinsatz ca. 3 bis 5 Tropfen Pneumatiköl in den Druckluftanschluss (Pos.4, Abb.2) geben.
- Nach 2000 Nieten das Hydrauliköl wechseln

7.2.1 Auswechseln des Mundstücks

Schritt 1: Trennen Sie das Druckluftwerkzeug von der Druckluftversorgung und drücken Sie einige mal den Abzugshebel, damit die im Gerät verbliebene Luft entweichen kann.

Schritt 2: Lösen Sie das Mundstück mit dem Schraubenschlüssel gegen den Uhrzeigersinn, um ihn zu wechseln. Verwenden Sie je nach gewählter Nietgröße den richtigen Schraubenschlüssel.

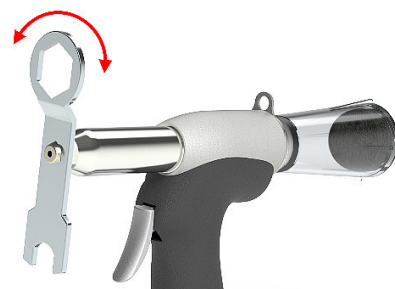


Abb. 5: Mundstück wechseln

7.2.2 Auswechseln der Spannbacken

Schritt 1: Trennen Sie das Druckluftwerkzeug von der Druckluftversorgung und drücken Sie einige mal den Abzugshebel, damit die im Gerät verbliebene Luft entweichen kann.

Schritt 2: Lösen Sie den Rahmenkopf mit dem Schraubenschlüssel gegen den Uhrzeigersinn, um das Backengehäuse einzustellen und die Spannbacken zu wechseln.



Abb. 6: Spannbacken wechseln

Schritt 3: Verwenden Sie den Schraubenschlüssel, um das Backengehäuse gegen den Uhrzeigersinn zu lösen. Reinigen und Schmieren Sie den Backensatz nach jeder Benutzung.

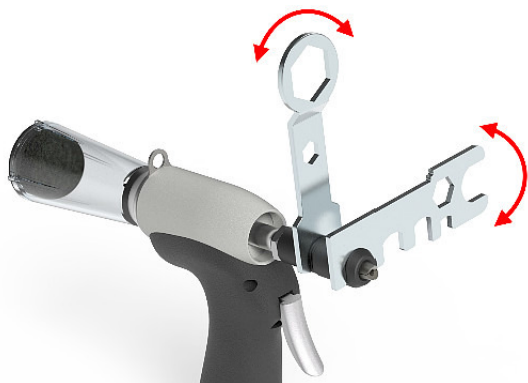


Abb. 7: Gehäuse wechseln

7.2.3 Einstellen der Hublänge

Schritt 1: Trennen Sie das Druckluftwerkzeug von der Druckluftversorgung und drücken Sie einige mal den Abzugshebel, damit die im Gerät verbliebene Luft entweichen kann.

Schritt 2: Lösen Sie mit den Schlüsseln das Gehäusegelenk und die Gehäuseverriegelungsmutter gegen den Uhrzeigersinn, um die Hublänge einzustellen. Die Hublänge sollte angepasst werden, wenn das Nietgerät nicht reibungslos läuft.

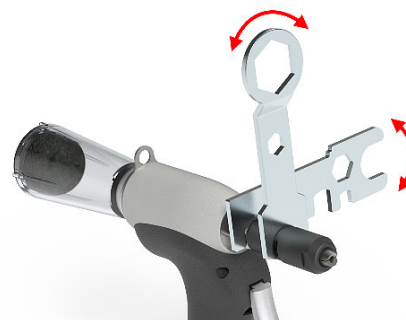


Abb. 8: Einstellen der Hublänge

7.2.4 Hydrauliköl nachfüllen

Schritt 1: Trennen Sie das Druckluftwerkzeug von der Druckluftversorgung und drücken Sie einige mal den Abzugshebel, damit die im Gerät verbliebene Luft entweichen kann.

Schritt 2: Lösen Sie mit dem Schraubenschlüssel den Luftzylinderdeckel.



Abb. 9: Hydrauliköl nachfüllen

Schritt 3: Ziehen Sie den Luftkolben heraus.

Schritt 4: Füllen Sie Hydrauliköl nach, bis der O-Ring des Luftzylinderkörpers erreicht ist (siehe roter Pfeil, Abb.10).

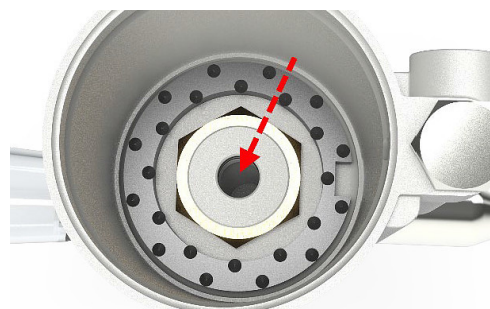


Abb. 10: Hydrauliköl nachfüllen

Schritt 5: Fetten Sie vor dem Zusammenbau den O-Ring des Kolbens. Danach den Luftzylinderdeckel wieder montieren.



HINWEIS!

Verwenden Sie ein Hydrauliköl mit einer Viskosität von ISO 68 oder ähnlichem.

8 Störungsbeseitigung

Fehler	Mögliche Ursachen bzw. Abhilfemaßnahmen
Niet wird nicht ganz eingezogen	- Nasenstück passt nicht zu der verwendeten Niete (Durchmesser zu groß), passendes Nasenstück mit richtigem Durchmesser montieren.
Zu wenig Öl im Ölkolbengehäuse	- Öl nachfüllen.
Arbeitsdruck zu niedrig	- Arbeitsdruck erhöhen
Führungsstift der Niete lässt sich nicht oder schwer in das Nasenstück stecken	-Klauen verschmutzt oder beschädigt, Klauen reinigen oder wechseln. -Falsche Einstellung des Klauengehäuses, Kontermutter lösen und Klauengehäuse auf 70 mm einstellen.
Zu geringer Schlauchdurchmesser	- Richtigen Schlauchdurchmesser verwenden.
Kompressorleistung nicht ausreichend	- Leistungsstärkeren Kompressor verwenden.

9 Entsorgung, Wiederverwertung von Altgeräten

Im Interesse der Umwelt ist dafür Sorge zu tragen, dass alle Bestandteile des Geräts nur über die vorgesehenen und zugelassenen Wege entsorgt werden.

9.1 Außer Betrieb nehmen

Ausgediente Geräte sind sofort fachgerecht außer Betrieb zu nehmen, um einen späteren Missbrauch und die Gefährdung der Umwelt oder von Personen zu vermeiden.

Schritt 1: Alle umweltgefährdende Betriebsstoffe aus dem Alt-Gerät entfernen.

Schritt 2: Die Maschine gegebenenfalls in handhabbare und verwertbare Baugruppen und Bestandteile demontieren.

Schritt 3: Die Maschinenkomponenten und Betriebsstoffe den dafür vorgesehenen Entsorgungswegen zu führen.

9.2 Entsorgung von Schmierstoffen

Die Entsorgungshinweise für die verwendeten Schmierstoffe stellt der Schmierstoffhersteller zur Verfügung. Fragen Sie gegebenenfalls nach den produktspezifischen Datenblättern.

10 Haftungsansprüche

Für unsere Produkte gewähren wir Ansprüche im Rahmen der gesetzlichen Mangelhaftung.

Schäden, die am Produkt entstanden sind, werden unentgeltlich durch Ersatzlieferung oder Reparatur beseitigt. Die Abwicklung der Haftungsansprüche erfolgt nach Wahl der Firma AIRCRAFT oder aber über einen ihrer Händler. Als Voraussetzung gilt das Einreichen eines maschinell erstellten Kaufbelegs im Original, in dem das Kaufdatum und der Produkttyp ersichtlich sein müssen.

Von den Haftungsansprüchen ausgeschlossen sind Mängel, die aufgrund einer nicht bestimmungsgemäßen Verwendung, durch Überbeanspruchung oder Fehlbedienung bzw. Missachtung der Betriebsanleitung entstanden sind. Gleiches gilt bei einer nachlässigen oder unrichtigen Behandlung und Verwendung ungeeigneter Betriebsmittel, sowie bei nicht autorisierten Modifikationen und Reparaturen. Ebenfalls unterliegen nicht den Haftungsansprüchen Teile, die einem normalen und bestimmungsgemäßen Verschleiß unterliegen, sowie Schäden durch betriebsübliche Abnutzung und Transportschäden.

Bei Auftreten eines Mangels oder in Reparaturfällen bitten wir Sie, sich an ihren Fachhändler zu wenden

11 Ersatzteile



GEFAHR!

Verletzungsgefahr durch Verwendung falscher Ersatzteile!

Durch Verwendung falscher oder fehlerhafter Ersatzteile können Gefahren für den Bediener entstehen sowie Beschädigungen und Fehlfunktionen verursacht werden.

- Es sind ausschließlich Originalersatzteile des Herstellers oder vom Hersteller zugelassene Ersatzteile zu verwenden.
- Bei Unklarheiten ist stets der Hersteller zu kontaktieren.



Tipps und Empfehlungen

Bei Verwendung nicht zugelassener Ersatzteile erlischt die Herstellergarantie.

11.1 Ersatzteilbestellung

Die Ersatzteile können über den Vertragshändler oder direkt beim Hersteller bezogen werden. Die Kontaktdaten stehen im Kapitel 1.2 Kundenservice.

Folgende Eckdaten bei Anfragen oder bei der Ersatzteilbestellung angeben:

- Gerätetyp
- Artikelnummer
- Positionsnummer
- Baujahr
- Menge
- gewünschte Versandart (Post, Fracht, See, Luft, Express)
- Versandadresse

Ersatzteilbestellungen ohne oben angegebene Angaben können nicht berücksichtigt werden. Bei fehlender Angabe über die Versandart erfolgt der Versand nach Ermessen des Lieferanten.

Angaben zum Gerätetyp, Artikelnummer und Baujahr finden Sie auf dem Typenschild, welches am Gerät angebracht ist.

Beispiel

Es muss der Betätigungshebel für den Nietgerät NGS 2in1 bestellt werden. Der Betätigungshebel hat in der Ersatzteilzeichnung 1 die Nummer 25.

Bei der Ersatzteil-Bestellung eine Kopie der Ersatzteilzeichnung (1) mit gekennzeichnetem Bauteil (Betätigungshebel) und markierter Positionsnummer (25) an den Vertragshändler bzw. an die Ersatzteilabteilung schicken und die folgenden Angaben mitteilen:

- Gerätetyp: **Nietgerät NGS 2in1**
- Artikelnummer: **2404710**
- Ersatzteilzeichnung: **1**
- Positionsnummer: **25**

Die Artikelnummer Ihres Gerätes:

Nietgerät NGS 2in1: 2404710

Nietgerät NGL: 2404720

11.2 Ersatzteilzeichnungen

Die nachfolgenden Zeichnungen sollen Ihnen im Servicefall helfen, notwendige Ersatzteile zu identifizieren. Senden Sie gegebenenfalls eine Kopie der Teilezeichnung mit den gekennzeichneten Bauteilen an Ihren Vertragshändler.

11.2.1 Ersatzteilzeichnung NGS 2in1

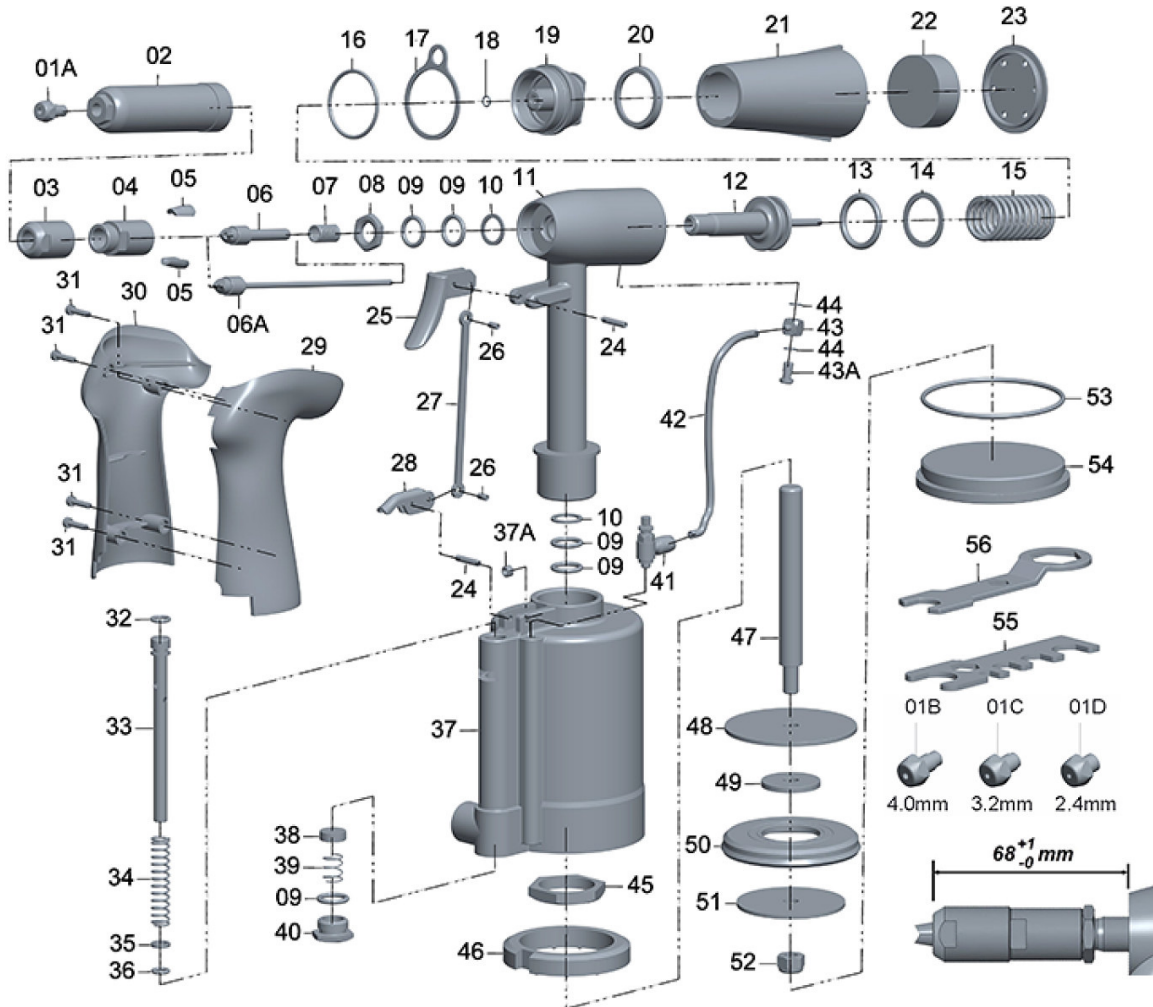


Abb. 11: Ersatzteilzeichnung NGS 2in1

11.2.2 Ersatzteilzeichnung NGL

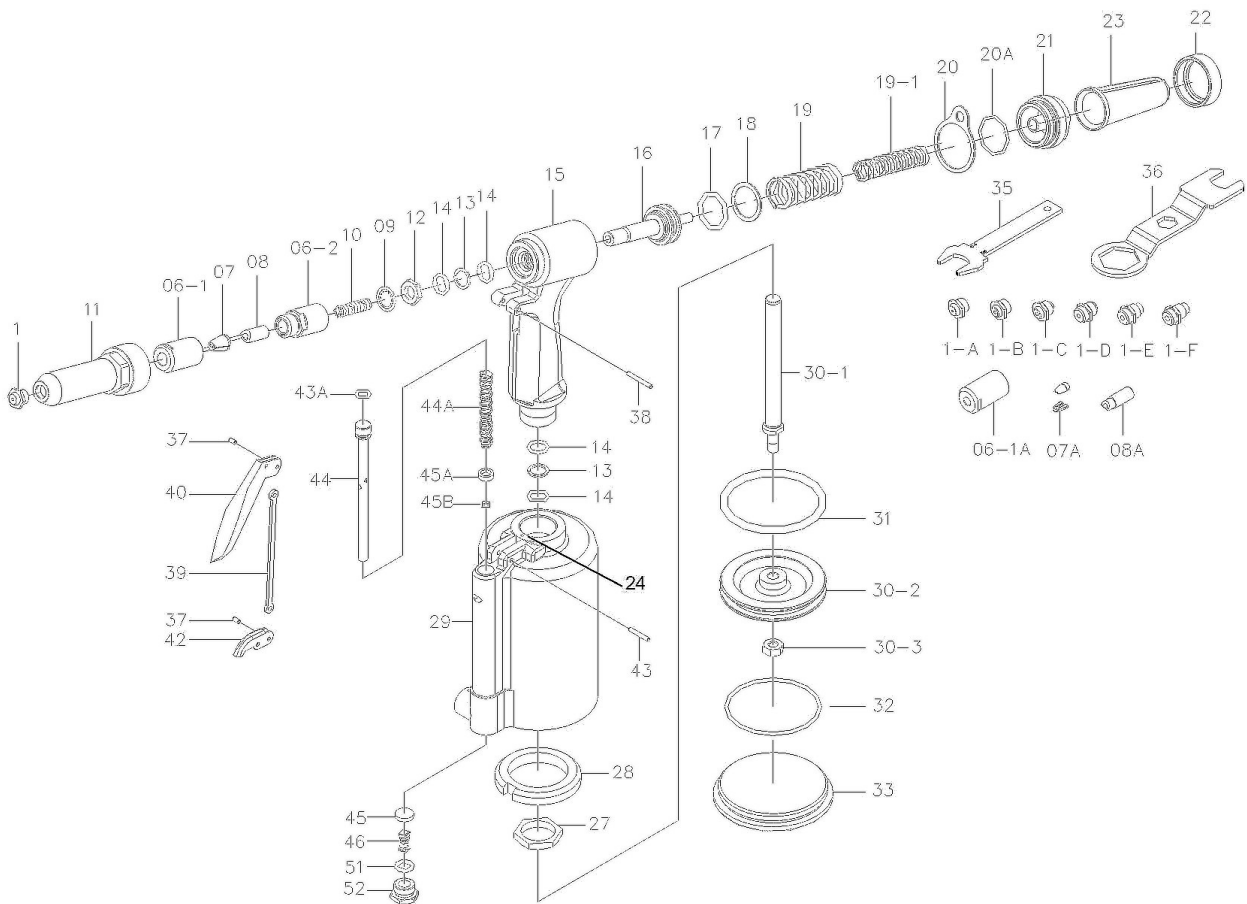


Abb. 12: Ersatzteilzeichnung NGL

12 EU-Konformitätserklärung

Nach Maschinenrichtlinie 2006/42/EG Anhang II 1.A

Hersteller/Inverkehrbringer: AIRCRAFT Kompressorenbau und Maschinenhandel GmbH
Gewerbestraße Ost 6
A-4921 Hohenzell

Hiermit erklären wir, dass das nachfolgend bezeichnete Werkzeug aufgrund ihrer Konzipierung und Bauart sowie in der von uns in Verkehr gebrachten Ausführung den einschlägigen grundlegenden Sicherheits- und Gesundheitsanforderungen der EG-Richtlinien entspricht. Bei einer nicht mit uns abgestimmten Änderung der Maschine verliert diese Erklärung ihre Gültigkeit.

Produktgruppe: AIRCRAFT® Drucklufttechnik

Maschinentyp: Nietgerät

Bezeichnung des Gerätes *: NGS 2in1 **Artikelnummer *:** 2404710
 NGL 2404720

Seriennummer*: _____

Baujahr*: 20____

*füllen Sie diese Felder anhand der Angaben auf dem Typenschild aus

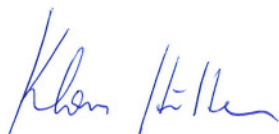
allen einschlägigen Bestimmungen der oben genannten Richtlinie einschließlich deren zum Zeitpunkt der Erklärung geltenden Änderungen entspricht. Um die Übereinstimmung zu gewährleisten wurden folgende harmonisierte Normen sowie nationale Normen und Bestimmungen angewendet:

DIN EN ISO 11148-1:2011	Handgehaltene nicht elektrisch betriebene Maschinen - Sicherheitsanforderungen - Teil 1: Maschinen für gewindelose mechanische Befestigungen
DIN EN ISO 15744:2008	Handgehaltene nicht-elektrisch betriebene Maschinen - Geräuschemessverfahren - Verfahren der Genauigkeitsklasse 2
DIN EN ISO 20643:2008	Mechanische Schwingungen - Handgehaltene und handgeführte Maschinen - Grundsätzliches Vorgehen bei der Ermittlung der Schwingungsemission

Dokumentationsverantwortlich: Klaus Hütter, Gewerbestraße Ost 6, A-4921 Hohenzell

Hohenzell, den 27.11.2019

Hallstadt, den 27.11.2019



Klaus Hütter
Geschäftsführer



Kilian Stürmer
Geschäftsführer



