

# Bedienungsanleitung

für

## Meißelhammer-Set MH-V PRO



## Sehr geehrter Kunde,

vielen Dank für den Kauf eines Produktes von Aircraft. Unsere Produkte und Maschinen bieten ein Höchstmaß an Qualität, technisch optimale Lösungen und überzeugen durch ein hervorragendes Preis-Leistungs-Verhältnis. Ständige Weiterentwicklungen und Produktinnovationen gewähren jederzeit einen aktuellen Stand an Technik und Sicherheit.



**Vor Inbetriebnahme lesen Sie bitte diese Bedienungsanleitung gründlich durch und machen Sie sich mit dem Werkzeug vertraut. Stellen Sie auch sicher, dass alle Personen, die das Werkzeug bedienen, vorher immer die Bedienungsanleitung gelesen haben. Heben Sie diese Bedienungsanleitung sorgfältig für spätere Fragen auf.**

## Informationen

Die Bedienungsanleitung enthält Angaben, die der Benutzer zur sachgemäßen Bedienung und Wartung sowie Beachtung der Sicherheitseinrichtungen benötigt. Es sind alle sicherheitsrelevanten Funktionen beschrieben, die vom Benutzer zwingend zu beachten sind. Im Abschnitt Wartung sind alle Wartungsarbeiten und Funktionsprüfungen beschrieben, die vom Benutzer durchgeführt werden müssen.

Die im vorliegenden Handbuch vorhandenen Abbildungen und Informationen können von der Ausführung ihres Werkzeugs abweichen. Der Hersteller ist ständig um eine Verbesserung und Erneuerung der Produkte bemüht. Deshalb können optische und technische Veränderungen vorgenommen werden, ohne dass diese vorher angekündigt werden. Änderungen und Irrtümer behalten wir uns vor.

Ihre Verbesserungsvorschläge hinsichtlich dieser Betriebsanleitung sind ein wichtiger Beitrag zur Verbesserung der Leistungen, die wir unseren Kunden bieten.

Die Bedienungsanleitung legt den Bestimmungszweck des Werkzeugs fest und enthält alle erforderlichen Informationen zu dessen sicheren und richtigen Benutzung. Die ständige Beachtung der in dieser Bedienungsanleitung enthaltenen Hinweise gewährleistet die Sicherheit von Personen und des Werkzeugs, einen wirtschaftlichen Betrieb sowie eine lange Lebensdauer des Werkzeugs.

Zur besseren Übersichtlichkeit ist dieses Handbuch in Abschnitte unterteilt, in denen die wichtigsten Themen behandelt werden. Wichtige Textstellen sind fett gedruckt und stehen hinter den folgenden Symbolen:



### **Achtung:**

Hinweis auf Situationen, die Schäden an Personen, der Werkzeuge und/oder in der Umgebung verursachen oder zu finanziellen Einbußen führen können.



### **Achtung:**

Schutzbrille tragen. Verletzungsgefahr!



### **Achtung:**

Vor Beginn der Tätigkeit von der Druckluftquelle trennen. Verletzungsgefahr!



Die Bezeichnungen Werkzeug ersetzt die übliche Handelsbezeichnung des Gerätes, auf die sich diese Bedienungsanleitung bezieht (siehe Deckblatt).

Bei der Bezeichnung „Fachpersonal“ handelt es sich um Personal, das aufgrund von Erfahrungen, technischer Vorbildung und Kenntnissen der arbeitsrechtlichen Vorschriften in der Lage ist, die notwendigen Arbeiten durchzuführen und bei Betrieb/Gebrauch und Wartung des Werkzeugs mögliche Gefahrensituationen erkennt und von vornherein vermeidet.

Sollten Sie noch Fragen haben, setzen Sie sich bitte mit Ihrem Fachhändler in Verbindung.

## Angaben zum Urheberrecht

Copyright © 2020 AIRCRAFT Kompressorenbau und Maschinenhandel GmbH, Hohenzell, Österreich. Die Inhalte dieser Betriebsanleitung sind alleiniges Eigentum der Firma AIRCRAFT Kompressorenbau und Maschinenhandel GmbH. Weitergabe sowie Vervielfältigung dieses Dokuments, Verwertung und Mitteilung seines Inhalts sind verboten, soweit nicht ausdrücklich gestattet. Zuwiderhandlungen verpflichten zu Schadenersatz.

Technische Änderungen und Irrtümer vorbehalten.

## 1. Bestimmungsgemäße Verwendung

Der Meißelhammer MH-V PRO ist ein druckluftbetriebener, vibrationsgedämpfter Meißelhammer für das Arbeiten am Bau. Seine Sechskantaufnahme verhindert ein Verdrehen des Meißels. Er ist mit je einem Flachmeißel, Spitzmeißel, Blechschneidmeißel, geraden Blechtrennmeißel und versetzten Blechtrennmeißel ausgestattet. Das Werkzeug ist mit einem Rückschlagminderungsmechanismus ausgestattet, dadurch werden bei der Arbeit die Gelenke geschont. Der Meißelhammer ist außerdem zusätzlich mit einer Sechskant-Meißelaufnahme für einfaches und schnelles Wechseln der Meißel ausgerüstet. Sein ergonomischer, gummierter Griff sorgt für eine sichere Handhabung und einen hohen Bedienkomfort.



### Achtung:

**Das Werkzeug darf nur im technisch einwandfreien Zustand betrieben werden. Eventuelle Störungen müssen umgehend beseitigt werden.**

**Eigenmächtige Veränderungen an dem Werkzeug oder der nicht bestimmungsgemäße Gebrauch des Werkzeugs sowie die Missachtung der Sicherheitsvorschriften oder der Bedienungsanleitung schließen eine Haftung des Herstellers für daraus resultierende Schäden an Personen oder Gegenständen aus und bewirken ein Erlöschen des Garantieanspruches!**

## 2. Sicherheitshinweise

### 2.1 Allgemein



### Hinweis:

**Vor dem Gebrauch, der Wartung oder der Reparatur des Werkzeugs müssen die Bedienungs- und Wartungsanweisungen sorgfältig durchgelesen werden. Der Umgang und das Arbeiten mit dem Werkzeug ist nur Personen gestattet, die mit dem Umgang und der Wirkungsweise des Werkzeugs genau vertraut sind. Die Bedienung des Werkzeugs ist nur von Fachpersonal auszuführen.**



### Achtung:

**Reparaturen, Wartungen und Aufrüstungen, dürfen nur von Fachpersonal bei abgeschalteten Werkzeug (von der Luftversorgung trennen!) durchgeführt werden!**



- Beim Arbeiten mit dem Werkzeug die Hände niemals in die Nähe von bewegten Teilen bringen!
- Scharfkantige Späne nicht mit der Hand entfernen; Handbesen oder Pinsel benutzen!
- Benutzen Sie die Schutzvorrichtungen und befestigen Sie diese sicher. Arbeiten Sie nie ohne Schutzvorrichtungen und erhalten Sie diese funktionsfähig. Überprüfen Sie die Funktionsfähigkeit vor Arbeitsbeginn.
- Halten Sie das Werkzeug und sein Arbeitsumfeld stets sauber. Sorgen Sie für ausreichende Beleuchtung.
- Das Werkzeug darf in seiner Konzeption nicht geändert und nicht für andere Zwecke, als für die vom Hersteller vorgesehenen Arbeitsgänge benutzt werden.
- Arbeiten Sie nie unter Einfluss von konzentrationsstörenden Krankheiten, Drogen, Alkohol oder Medikamenten. Arbeiten Sie nicht im übermüdeten Zustand.
- Entfernen Sie Werkzeugschlüssel und sonstige lose Teile nach der Montage oder Reparatur von dem Werkzeug, bevor Sie dieses einschalten.
- Alle Sicherheits- und Gefahrenhinweise am Werkzeug beachten und diese in einwandfreiem, lesbarem Zustand halten.
- Halten Sie Kinder und nicht mit dem Werkzeug vertraute Personen von Arbeitsumfeld, des Werkzeugs fern.
- Das Werkzeug darf nur von Personen genutzt, gerüstet und gewartet werden, die damit vertraut und über die Gefahren unterrichtet sind.
- Tragen Sie eng anliegende Arbeitskleidung, Sicherheitsbrillen, Sicherheitsschuhe und einen Gehörschutz. Binden Sie langes Haar zusammen. Beim Arbeiten keine Uhren, Armbänder, Ketten oder Ringe tragen.
- Störungen, die die Sicherheit beeinträchtigen, umgehend beseitigen.
- Schützen Sie das Werkzeug vor Nässe (Korrosionsgefahr!).



- Lassen Sie das Werkzeug nicht unbeaufsichtigt solange es unter Druck steht.
- Vergewissern Sie sich vor jeder Benutzung des Werkzeugs, dass keine Teile beschädigt sind. Beschädigte Teile sind sofort zu ersetzen, um Gefahrenquellen zu vermeiden!
- Überlasten Sie das Werkzeug nicht! Sie arbeiten besser und sicherer im angegebenen Leistungsbe- reich.
- Benutzen Sie nur Originalersatzteile und -zubehör, um eventuelle Gefahren und Unfallrisiken zu ver- meiden.

## 2.2 Sicherheitshinweise speziell



- Betreiben sie das Werkzeug nur mit dem zulässigen Betriebsdruck.
- Verwenden Sie als Energiequelle nur Druckluft und keine Fremdgase, die in Druckbehältern (z.B. Gasflaschen) bereitgestellt werden.
- Achten Sie während des Benutzens darauf, dass Sie das Werkzeug sicher und fest in der Hand halten und dieses richtig ausbalanciert ist, um Schäden oder Verletzungen zu vermeiden.
- Kontrollieren Sie vor dem Benutzen, ob eventuell irgendwelche Schäden vorhanden sind.
- Nach dem Gebrauch muss das Werkzeug von der Druckluftversorgung getrennt und anschließend gereinigt werden.
- Der Druckluftanschluss darf nur über eine Schnellverschlusskupplung erfolgen.
- Achten Sie darauf, dass alle Verbindungen fest und sicher angeschlossen sind.
- Das Werkzeug darf auf keinen Fall gegen Personen oder Tiere gerichtet werden. (Verletzungen)
- Lösen Sie die Betätigungstaste, wenn Sie das Werkzeug nicht benutzen.
- Bevor Sie das Werkzeug an andere Personen übergeben, Wartungsarbeiten durchführen oder defekte Teile ersetzen, muss das Werkzeug von der Druckluftversorgung getrennt werden.
- Der max. Druck (siehe Kapitel: „Technische Daten“) darf nicht überschritten werden und muss über einen Filterdruckregler an der Druckluftversorgung eingestellt werden.
- Das zu bearbeitende Werkstück gegen Verrutschen sichern und sicher spannen.

## 2.3 Restrisiken

Selbst wenn sämtliche Sicherheitsvorschriften beachtet werden und das Werkzeug vorschriftsgemäß ver- wendet wird, bestehen noch Restrisiken, welche nachstehend aufgelistet sind:

- Verletzungen durch weggeschleuderte Mauerteile oder Steine.
- Gefährdung durch Lärm (Gehörschutz tragen)

### Hinweis:

**Die Benutzung jedes pneumatisch betriebenen Werkzeugs weist Restrisiken auf. Bei der Ausfüh- rung sämtlicher Arbeiten (auch der einfachsten) ist größte Vorsicht und Sorgfalt geboten. Ein si- cheres Arbeiten hängt von Ihnen ab!**



## 3. Technische Daten

<b>Modell</b> .....	<b>MH-V PRO</b>
Artikel-Nummer:.....	2402410
*Arbeitsdruck:.....	6,2 bar
Anschlussgewinde:.....	1/4"
Aufnahme:.....	10,2 mm
Durchschnittlicher Luftbedarf ca.:.....	141,5 Liter/min
Luftbedarf maximal unter Last ca.:.....	580 Liter/min
Vibration:.....	5,5 m/s <sup>2</sup> / k: 1,04
Schlagzahl:.....	2700 1/min
Schlagstärke:.....	15,2 Joule
Bohrungsgröße/ Schlaglänge:.....	22 / 92 mm
Schalldruck (L <sub>P</sub> ) / Schalleistung (L <sub>W</sub> ):.....	93 / 104 dB
Gewicht:.....	2,5 kg
Abmessungen (LxBxH):.....	245/275,1 (ohne/mit Aufnahme) x 60 x 196 mm

\* Die Druckangaben beziehen sich auf den Eingangsdruck am Werkzeug. Dementsprechend ist der Ein- stelldruck an der Druckluftquelle zu wählen, um die Verluste in der Zuleitung auszugleichen.

## 4. Bedienelemente

- 1 Haltekappe
- 2 Druckluftanschluss
- 3 Griff
- 4 Gehäuse
- 5 Betätigungstaste
- 6 Zylinder
- 7 Meißel-Set



## 5. Bedienung

### 5.1 Inbetriebnahme

Für das Betreiben des Meißelhammers benötigen Sie einen Kompressor mit ausreichender Füllleistung. Die erzeugte Luft muss gereinigt, kondensatfrei und ölvernebelt sein.

Vor der ersten Inbetriebnahme unbedingt einige Tropfen Aircraft Spezial-Druckluftöl in den Luftanschluss des Werkzeuges einfüllen, damit sofort eine gute Schmierung vorhanden ist.

Gehen Sie bitte wie folgt vor:

1. Zum Einsetzen oder Austauschen von Meißeln schrauben Sie die Haltekappe (Pos. 1) von dem Zylinder ab.
2. Den gewünschten Meißel in die Haltekappe (Pos. 1) einführen. Führen Sie den gewünschten Meißel mit der Haltekappe (Pos. 1) in die Sechskantaufnahme des Zylinders (Pos. 6) ein.
3. Drehen Sie die Haltekappe (Pos. 1) auf das Gewinde des Zylinders (Pos. 6) bis zum Anschlag fest.
4. Zum Wechsel des Meißels trennen Sie das Werkzeug von der Druckluftquelle. Jetzt kann der Meißel, wie oben beschrieben, gewechselt werden.



#### **Achtung:**

**Das Werkzeug darf nicht ohne einen Meißel im Zylinder oder mit einem nicht vollständig im Zylinder sitzenden Meißel betrieben werden.**

### 5.2 Benutzen des Meißelhammer – MH-V PRO

1. Stellen Sie den gewünschten Arbeitsdruck am Kompressor ein. Achten Sie darauf, dass der maximale Druck (siehe Kapitel „Technische Daten“) nicht überschritten wird.

2. Schließen Sie den Meißelhammer MH-V PRO an die geeignete Druckluftquelle an. Verbinden Sie das Werkzeug mit einem flexiblen Druckluftschlauch der eine Schnellkupplung besitzt. Drücken Sie den Druckluftanschluss des Meißelhammers in die Schnellverschlusskupplung. Die Verriegelung erfolgt automatisch. Durch Betätigung der Betätigungstaste (Pos.5) wird der Meißelhammer in Betrieb gesetzt. Um die Verriegelung wieder zu lösen muss der Meißelhammer an den Druckluftschlauch gedrückt, und die Kupplungshülse der Schnellverschlusskupplung zurückgezogen werden. Halten Sie hierbei Druckluftschlauch und Meißelhammer fest in der Hand um ein Wegschlagen zu verhindern!

3. Trennen Sie das Werkzeug nach beendeter Arbeit von der Druckluftquelle.



#### **Achtung:**

**Um die Lebensdauer des Werkzeugs nicht zu beeinträchtigen, muss dieses ausreichend geölt werden. Dies kann durch folgende Maßnahmen geschehen:**

- durch eine Wartungseinheit mit Öl am Kompressor,
- durch einen Öler, welcher direkt in die Druckluftleitung eingebaut ist,
- je 15 Minuten im Dauereinsatz ca. 3 bis 5 Tropfen Pneumatiköl in den Druckluftanschluss geben.

## 6. Wartung, Instandhaltung und Reinigung



### Achtung:

**Trennen Sie vor allen Wartungs-, Instandhaltungs- und Reinigungsaufgaben das Werkzeug von der Druckluftversorgung. Darüber hinaus dürfen diese nur von Fachpersonal ausgeführt werden.**

1. Das Werkzeug sauber und trocken aufbewahren.
2. Luftschläuche sind in regelmäßigen Zeitabständen auf Beschädigung und undichte Stellen zu überprüfen. Die beschädigten Schläuche müssen ersetzt werden.
3. Druckluftwartungseinheit in regelmäßigen Zeitabständen kontrollieren. Bei Bedarf Öl nachfüllen. Wöchentliche Reinigung des Werkzeugs von Schmutz. Das regelmäßige Reinigen erleichtert das Arbeiten mit dem Meißelhammer.
4. Überprüfen Sie regelmäßig die Verschraubungen auf einen festen und dichten Sitz. Ziehen Sie diese gegebenenfalls nach.

## 7. Fehlerbehebung



### Achtung:

**Beim Auftreten eines der folgenden Fehler beenden Sie sofort die Arbeit mit dem Meißelhammer. Es kann zu ernsthaften Verletzungen oder Schädigung des Werkzeugs kommen. Sämtliche Reparaturen bzw. Austauscharbeiten dürfen nur von qualifiziertem und geschultem Fachpersonal durchgeführt werden, Das Werkzeug muss zuvor von der Druckluftquelle getrennt sein.**

Fehlerbeschreibung	Mögliche Ursachen, bzw. Abhilfemaßnahmen
Keine Funktion trotz Betätigung der Betätigungstaste:	<ul style="list-style-type: none"> <li>- Die Betätigungstaste ist defekt, wechseln Sie diese aus.</li> <li>- Es besteht keine Verbindung zur Druckluftquelle</li> </ul>
Haltekappe hält nicht	<ul style="list-style-type: none"> <li>- Gewinde am Zylinder ist verschlissen, Zylinder muss getauscht werden.</li> <li>- Die Haltekappe ist gebrochen, und muss erneuert werden.</li> </ul>
Schlagkraft lässt nach	<ul style="list-style-type: none"> <li>- Kolben verschlissen; Kolben auswechseln.</li> <li>- Luftdruck zu gering; Luftdruck einstellen.</li> <li>- Zylinder locker, Zylinder nachziehen gegeben falls mit 2-3 Tropfen Schraubensicherung ein dichten.</li> </ul>
Luftverlust am Gehäuse	<ul style="list-style-type: none"> <li>- verschiedene Fehlermöglichkeiten, zerlegen und reinigen und defekte Teile tauschen.</li> </ul>

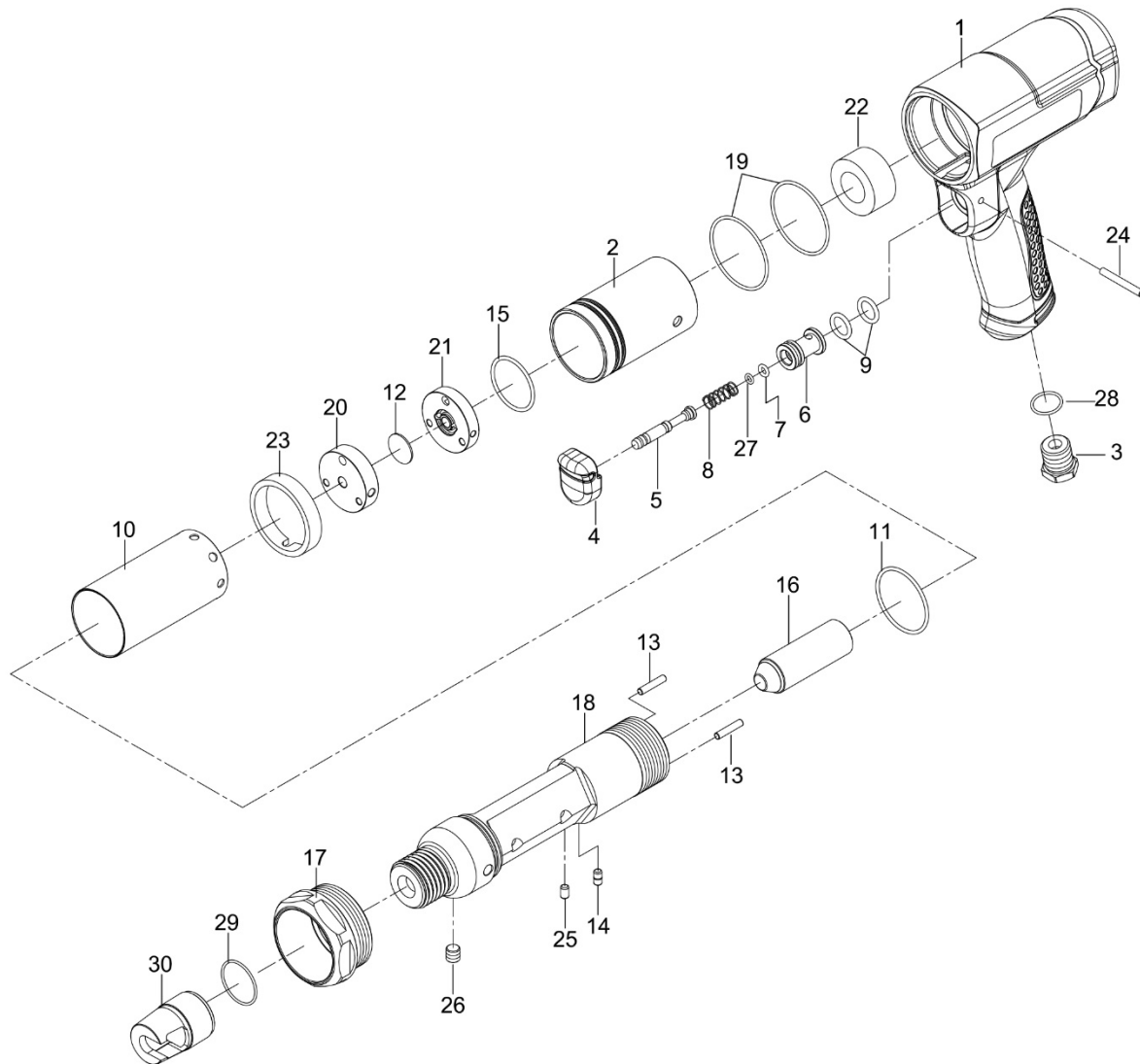
## 8. Haftungsansprüche

Für unsere Produkte gewähren wir Ansprüche im Rahmen der gesetzlichen Mangelhaftung. Schäden, die am Produkt entstanden sind, werden unentgeltlich durch Ersatzlieferung oder Reparatur beseitigt. Die Abwicklung der Haftungsansprüche erfolgt nach Wahl der Firma AIRCRAFT oder aber über einen ihrer Händler. Als Voraussetzung gilt das Einreichen eines maschinell erstellten Kaufbelegs im Original, in dem das Kaufdatum und der Produkttyp ersichtlich sein müssen.

Von den Haftungsansprüchen ausgeschlossen sind Mängel, die aufgrund einer nicht bestimmungsgemäßen Verwendung, durch Überbeanspruchung oder Fehlbedienung bzw. Missachtung der Betriebsanleitung entstanden sind. Gleiches gilt bei einer nachlässigen oder unrichtigen Behandlung und Verwendung ungeeigneter Betriebsmittel, sowie bei nicht autorisierten Modifikationen und Reparaturen. Ebenfalls unterliegen nicht den Haftungsansprüchen Teile, die einem normalen und bestimmungsgemäßen Verschleiß unterliegen, sowie Schäden durch betriebsübliche Abnutzung und Transportschäden.

Bei Auftreten eines Mangels oder in Reparaturfällen bitten wir Sie, sich an ihren Fachhändler zu wenden.

## 9. Explosionszeichnung Meißelhammer-Set MH-V PRO



## 10. Ersatzteilliste

Pos.	Bezeichnung	Menge	Pos.	Bezeichnung	Menge
01	Gehäuse	1	16	Kolben	1
02	Abschlusskappe	1	17	Spannmutter	1
03	Luftanschluss	1	18	Zylinder	1
04	Betätigungstaste	1	19	O-Ring	2
05	Ventilspindel	1	20	Ventilgehäuse	1
06	Buchse	1	21	Ventilabdeckung	1
07	O-Ring	1	22	Dämpfer	1
08	Feder	1	23	Stoßdämpfer	1
09	O-Ring (2)	2	24	Federstift	1
10	Ablüftableiterbuchse	1	25	Pin	1
11	O-Ring	1	26	Schraube	1
12	Ventil	1	27	O-Ring	1
13	Pin	2	28	O-Ring	1
14	Pin	1	29	O-Ring	1
15	O-Ring	1	30	Haltekappe	1

**Für die Ersatzteilbestellung verwenden Sie bitte folgende Angaben:**

**Beispiel:** Es muss der Federstift für den **Meißelhammer-Set MH-V PRO** bestellt werden. Der Federstift hat in der Ersatzteilzeichnung die Positionsnummer 24.

Bei der Ersatzteil-Bestellung eine Kopie der Ersatzteilzeichnung mit gekennzeichnetem Bauteil (Federstift) und markierter Positionsnummer (24) an den Vertragshändler bzw. an die Ersatzteilabteilung schicken und die folgenden Angaben mitteilen:

**Gerätetyp:** Meißelhammer MH-V PRO  
**Artikelnummer:** 2402410  
**Positionsnummer:** 24

## 11. EU-Konformitätserklärung

Nach Maschinenrichtlinie 2006/42/EG Anhang II 1.A

**Hersteller/Inverkehrbringer:** AIRCRAFT Kompressorenbau und Maschinenhandel GmbH  
Gewerbestraße Ost 6  
A-4921 Hohenzell

Hiermit erklären wir, dass das nachfolgend bezeichnete Werkzeug aufgrund ihrer Konzipierung und Bauart sowie in der von uns in Verkehr gebrachten Ausführung den einschlägigen grundlegenden Sicherheits- und Gesundheitsanforderungen der EG-Richtlinien entspricht. Bei einer nicht mit uns abgestimmten Änderung der Maschine verliert diese Erklärung ihre Gültigkeit.

**Produktgruppe:** AIRCRAFT® Drucklufttechnik  
**Bezeichnung der Maschine:** Meißelhammer-Set MH-V PRO  
**Maschinentyp:** Pneumatik-Meißelhammer  
**Artikelnummer:** 2402410  
**Seriennummer:** \_\_\_\_\_  
**Baujahr:** \_\_\_\_\_

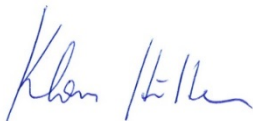
**allen einschlägigen Bestimmungen der oben genannten Richtlinie einschließlich deren zum Zeitpunkt der Erklärung geltenden Änderungen entspricht.**  
**Um die Übereinstimmung zu gewährleisten wurden folgende harmonisierte Normen sowie nationale Normen und Bestimmungen angewendet:**

<b>DIN EN ISO 12100:2011-03</b>	Sicherheit von Maschinen – Allgemeine Gestaltungsleitsätze – Risikobeurteilung und Risikominderung
<b>DIN EN ISO 11148-4:2013-05</b>	Handgehaltene nicht elektrisch betriebene Maschinen - Sicherheitsanforderungen - Teil 4: Nicht drehende, schlagende Maschinen
<b>DIN EN ISO 28927-10:2011-07</b>	Handgehaltene motorbetriebene Maschinen - Messverfahren zur Ermittlung der Schwingungsemission - Teil 10: Bohrhämmer, Schlaghämmer und Aufbruchhämmer
<b>DIN EN ISO 15744:2008-11</b>	Handgehaltene nicht-elektrisch betriebene Maschinen - Geräuschemessverfahren - Verfahren der Genauigkeitsklasse 2

**Dokumentationsverantwortlich:** Klaus Hütter, Gewerbestraße Ost 6, A-4921 Hohenzell

Hohenzell, 08.09.2020

Hallstadt, 08.09.2020



Klaus Hütter  
Geschäftsführer

Kilian Stürmer  
Geschäftsführer

**Vertrieb Österreich:**

AIRCRAFT Kompressorenbau  
Gewerbestraße Ost 6  
A-4921 Hohenzell  
Tel. ++43 (0) 77 52 - 7 09 29 - 0  
Fax ++43 (0) 77 52 - 7 09 29 - 99  
E-Mail: info@aircraft.at

**Vertrieb Deutschland:**

GmbH Aircraft Kompressoren  
Dr.-Robert-Pfleger-Str. 26  
D-96103 Hallstadt/Bamberg  
Fax ++49 (0) 9 51 96 555 - 55  
E-Mail: info@aircraft-kompressoren.com