

Betriebsanleitung

— Kabelaufroller

- KAR PRO 3 x1,5 18 Meter
- KAR PRO 3 x1,5 25 Meter
- KAR PRO 5 x1,5 10 Meter
- KAR PRO 5 x1,5 20 Meter



KAR PRO 5x1,5 10 Meter

KAR PRO 3x1,5 18 Meter

KAR-SERIE

Impressum

Produktidentifikation

| | |
|-------------------------|---------------|
| Kabelaufroller | Artikelnummer |
| KAR PRO 3 x1,5 18 Meter | 2162318 |
| KAR PRO 3 x1,5 25 Meter | 2162325 |
| KAR PRO 5 x1,5 10 Meter | 2164010 |
| KAR PRO 5 x1,5 20 Meter | 2164020 |

Hersteller

AIRCRAFT
Kompressorenbau und Maschinenhandel GmbH
Gewerbestraße Ost 6
A-4921 Hohenzell

Telefon: 0043 (0) 7752 70 929 - 0
Fax: 0043 (0) 7752 70 929 - 99

E-Mail: info@aircraft.at
Internet: www.aircraft.at

Vertrieb Deutschland

AIRCRAFT - Stürmer Maschinen GmbH
Dr.-Robert-Pfleger-Straße 26
D-96103 Hallstadt/Bamberg

Fax: 0049 (0) 951 - 96555-55
E-Mail: info@aircraft-kompressoren.de
Internet: www.aircraft-kompressoren.com

Angaben zur Betriebsanleitung

Originalbetriebsanleitung
Ausgabe: 03.09.2018
Version: 1.04
Sprache: deutsch
Autor: ES/MS

Angaben zum Urheberrecht

Copyright © 2018 AIRCRAFT Kompressorenbau und
Maschinenhandel GmbH, Hohenzell, Österreich.

Die Inhalte dieser Betriebsanleitung sind alleiniges
Eigentum der Firma AIRCRAFT Kompressorenbau und
Maschinenhandel GmbH.

Weitergabe sowie Vervielfältigung dieses Dokuments,
Verwertung und Mitteilung seines Inhalts sind verboten,
soweit nicht ausdrücklich gestattet. Zuwiderhandlungen
verpflichten zu Schadenersatz.

Technische Änderungen und Irrtümer vorbehalten.

Inhalt

| | |
|--|----------|
| Impressum | 2 |
| 1 Einführung | 3 |
| 1.1 Urheberrecht | 3 |
| 1.2 Kundenservice..... | 3 |
| 1.3 Haftungsbeschränkung | 3 |
| 2 Sicherheit | 3 |
| 2.1 Bestimmungsgemäße Verwendung | 3 |
| 2.2 Persönliche Schutzausrüstung | 4 |
| 3 Technische Daten..... | 4 |
| 4 Montage und Anschluss..... | 4 |
| 5 Inbetriebnahme..... | 5 |
| 6 Pflege und Wartung | 5 |
| 7 Entsorgung, Wiederverwertung von Altgeräten ... | 5 |
| 7.1 Außer Betrieb nehmen..... | 5 |
| 7.2 Entsorgung von elektrischen Geräten..... | 5 |
| 8 Ersatzteile | 6 |
| 8.1 Ersatzteilbestellung | 6 |
| 8.2 Ersatzteilzeichnung | 6 |
| 9 EU-Konformitätserklärung | 7 |

1 Einführung

Mit dem Kauf des Gerätes von AIRCRAFT haben Sie eine gute Wahl getroffen.

Lesen Sie vor der Inbetriebnahme aufmerksam die Betriebsanleitung und bewahren Sie diese auf.

1.1 Urheberrecht

Die Inhalte dieser Anleitung sind urheberrechtlich geschützt. Ihre Verwendung ist im Rahmen der Nutzung des Gerätes zulässig. Eine darüber hinausgehende Verwendung ist ohne schriftliche Genehmigung des Herstellers nicht gestattet.

Wir melden zum Schutz unserer Produkte Marken-, Patent- und Designrechte an, sofern dies im Einzelfall möglich ist. Wir widersetzen uns mit Nachdruck jeder Verletzung unseres geistigen Eigentums.

1.2 Kundenservice

Bitte wenden Sie sich bei Fragen zu Ihrem Gerät oder für technische Auskünfte an Ihren Fachhändler. Dort wird Ihnen gerne mit sachkundiger Beratung und Informationen weitergeholfen.

Österreich:

AIRCRAFT Kompressorenbau und Maschinenhandel GmbH
Gewerbestraße Ost 6
A-4921 Hohenzell

Telefon: 0043 (0) 7752 70 929-0
Fax: 0043 (0) 7752 70 929-99

E-Mail: info@aircraft.at
Internet: www.aircraft.at

Deutschland:

Stürmer Maschinen GmbH
Dr.-Robert-Pfleger-Str. 26
D-96103 Hallstadt

Reparatur-Service:

Fax: 0049 (0) 951 96555-111
E-Mail: service@stuermer-maschinen.de

Ersatzteil-Bestellung:

Fax: 0049 (0) 951 96555-119
E-Mail: ersatzteile@stuermer-maschinen.de

Wir sind stets an Informationen und Erfahrungen interessiert, die sich aus der Anwendung ergeben und für die Verbesserung unserer Produkte wertvoll sein können.

1.3 Haftungsbeschränkung

Alle Angaben und Hinweise in der Betriebsanleitung wurden unter Berücksichtigung der geltenden Normen und Vorschriften, des Stands der Technik sowie unserer langjährigen Erkenntnisse und Erfahrungen zusammengestellt.

In folgenden Fällen übernimmt der Hersteller für Schäden keine Haftung:

- Nichtbeachtung der Betriebsanleitung,
- Nicht bestimmungsgemäße Verwendung,
- Einsatz von nicht ausgebildetem Personal,
- Eigenmächtige Umbauten,
- Technische Veränderungen,
- Verwendung nicht zugelassener Ersatzteile.

Der tatsächliche Lieferumfang kann bei Sonderausführungen, bei Inanspruchnahme zusätzlicher Bestellungen oder aufgrund neuester technischer Änderungen von den hier beschriebenen Erläuterungen und Darstellungen abweichen.

Es gelten die im Liefervertrag vereinbarten Verpflichtungen, die allgemeinen Geschäftsbedingungen sowie die Lieferbedingungen des Herstellers und die zum Zeitpunkt des Vertragsabschlusses gültigen gesetzlichen Regelungen.

2 Sicherheit

Sicherheitshinweise

Sicherheitshinweise sind in dieser Betriebsanleitung durch Symbole gekennzeichnet. Die Sicherheitshinweise werden durch Signalworte eingeleitet, die das Ausmaß der Gefährdung zum Ausdruck bringen.

2.1 Bestimmungsgemäße Verwendung

Das Gerät dient ausschließlich zum Abspulen und Aufrollen des Elektrokabels und zur Verbindung mit dem 230 V Stromnetz (KAR PRO 3 x1,5 18 Meter und 25 Meter) bzw. 400 V Stromnetz (KAR PRO 5 x1,5 10 Meter und 25 Meter) sowie passenden Verbrauchern. Zur bestimmungsgemäßen Verwendung gehört auch die Einhaltung aller Angaben in dieser Anleitung. Jede über die bestimmungsgemäße Verwendung hinausgehende oder andersartige Benutzung gilt als Fehlgebrauch.



WARNUNG!

Gefahr bei Fehlgebrauch!

Ein Fehlgebrauch des Gerätes kann zu gefährlichen Situationen führen.

- Das Gerät nur in dem Leistungsbereich betreiben, der in den Technischen Daten aufgeführt ist.
- Niemals die Sicherheitseinrichtungen umgehen oder außer Kraft setzen.
- Das Gerät nur in technisch einwandfreiem Zustand betreiben.

Bei konstruktiven und technischen Änderungen an dem Gerät übernimmt die Firma Stürmer Maschinen GmbH keine Haftung.

Ansprüche jeglicher Art wegen Schäden aufgrund nicht bestimmungsgemäßer Verwendung sind ausgeschlossen.

2.2 Persönliche Schutzausrüstung

Die Persönliche Schutzausrüstung dient dazu, Personen vor Beeinträchtigungen der Sicherheit und Gesundheit bei der Arbeit zu schützen. Das Personal muss während der verschiedenen Arbeiten an und mit dem Gerät persönliche Schutzausrüstung tragen, auf die in den einzelnen Abschnitten dieser Anleitung gesondert hingewiesen wird.

Im folgenden Abschnitt wird die Persönliche Schutzausrüstung erläutert:



Schutzhandschuhe

Die Schutzhandschuhe schützen die Hände vor scharfkantigen Bauteilen, sowie vor Reibung, Abschürfungen oder tieferen Verletzungen.



Sicherheitsschuhe

Die Sicherheitsschuhe schützen die Füße vor Quetschungen, herabfallende Teile und Ausgleiten auf rutschigem Untergrund.



Arbeitsschutzkleidung

Die Arbeitsschutzkleidung ist eng anliegende Kleidung mit geringer Reißfestigkeit.

3 Technische Daten

| KAR PRO | 3 x1,5 18 Meter | 3 x1,5 25 Meter |
|--------------------------|-----------------------|-----------------------|
| Spannung | 230 V | 230 V |
| Kabeldimension | 3x1,5 mm ² | 3x1,5 mm ² |
| Kabellänge | 18 m | 25 m |
| aufgerollt ausgerollt | 800 W 2000 W | 800 W 2000 W |
| Abmessung [mm] | 360x330x200 | 420x390x200 |
| Schutzklasse | IP 24 | IP 24 |
| Gewicht | 4,8 kg | 8,3 kg |

| KAR PRO | 5 x1,5 10 Meter | 5 x1,5 20 Meter |
|--------------------------|-----------------------|-----------------------|
| Spannung | 400 V | 400 V |
| Kabeldimension | 5x1,5 mm ² | 5x1,5 mm ² |
| Kabellänge | 10 m | 20 m |
| aufgerollt ausgerollt | 1000 W 3000 W | 1000 W 3000 W |
| Abmessung [mm] | 360x330x260 | 420x390x260 |

| KAR PRO | 5 x1,5 10 Meter | 5 x1,5 20 Meter |
|--------------|-----------------|-----------------|
| Schutzklasse | IP 24 | IP 24 |
| Gewicht | 5,3 kg | 9,8 kg |

3.1 Typenschild



Abb. 1: Typenschild Kabelaufroller KAR 3x1,5 18 Meter

4 Montage und Anschluss

Der Stromanschluss muss über die gleichen Merkmale (Spannung, Netzfrequenz, Phasenlage) verfügen wie der Kabelaufroller (siehe Typenschild auf dem Gerät).

Die elektrische Versorgungsleitung muss über Sicherung und FI-Schutzschalter abgesichert sein.



GEFAHR!

Lebensgefahr durch Stromschlag!

Arbeiten am elektrischen Anschluss dürfen nur von Elektrofachkräften durchgeführt werden.



ACHTUNG!

Gefährliche Spannung!

Bei der Montage und Demontage der Kabeltrommel muss die Stromversorgung unterbrochen sein (den Stecker aus der Steckdose ziehen).



ACHTUNG!

Bei der Montage beachten, dass das Kabel bei der Nutzung des Gerätes nicht eingeklemmt oder beschädigt werden kann.



Abb. 2: Montageklammer

Zur Wand- oder Deckenmontage ist eine passende Befestigungsklammer mitgeliefert. Je nach Wunsch kann der Kabelaufroller damit in verschiedenen Positionen montiert werden.

5 Inbetriebnahme


ACHTUNG!
Gefährliche Spannung!

- Das Gerät nur in technisch einwandfreiem Zustand betreiben.
- Nach dem Gebrauch den Netzstecker ziehen.


ACHTUNG!

Je weiter das Kabel abgerollt ist, desto mehr Leistung kann es aufnehmen, siehe Typenschild. Niemals die angegebenen Werte überschreiten! Vorsicht vor Überhitzung des Kabels. Brandgefahr!


ACHTUNG!

- Das Kabel darf nicht beschädigt werden, z.B. durch Überfahren, durch scharfkantige Gegenstände, ölige, nasse oder heiße Oberflächen, offenes Feuer.
- Elektrokabel immer am Stecker aus der Steckdose ziehen, niemals am Kabel.

Betriebstemperatur-Bereich: -5°C bis +40°C.

Das Gehäuse ist zweifach gelagert und kann zur linken oder rechten Seite geschwenkt werden.

Kabel ab- und aufrollen:

Das Produkt ist mit einer Kabelarretierung ausgestattet, das die Kabellänge in fast jeder gewünschten Position arretiert.

Die Kabelarretierung und die Aufrollfunktion wechseln sich ab.

Kabel abrollen: durch einfaches Ziehen.

Kabel arretieren: durch Loslassen.

Kabel aufrollen: durch kurzes Ziehen die Arretierung aufheben und dann loslassen.

Die Kabelarretierung kann aufgehoben werden:



Abb. 3: Kabelarretierung aktivieren und deaktivieren

Dazu muss die Abdeckung abgeschraubt bzw. aufgeklappt werden (Abb. 3) und die Feder von der Position ON auf die Position OFF umgehängt werden.

Thermischer Überlastungsschutz: Bei Überhitzung wird der Überlastungsschutz aktiviert und die Stromzufuhr unterbrochen. Nach Abkühlung (einige Minuten) den roten Knopf an der Gehäusesseite drücken, um den Kabelaufroller wieder betriebsbereit zu machen.

6 Pflege und Wartung


GEFAHR!

Alle Arbeiten an elektrischen Systemen dürfen nur von Fachpersonal ausgeführt werden, das dazu ausgebildet und mit den damit verbundenen Gefahren vertraut ist.


ACHTUNG!
Gefahr von elektrischem Schlag!

Vor der Reinigung des Gerätes den Netzstecker ziehen.

Alle Kunststoffteile und lackierten Oberflächen sollten mit einem weichen, angefeuchteten Tuch und etwas Neutralreiniger gesäubert werden.

Prüfen Sie nach Wartungs-, Reparatur- und Reinigungsarbeiten, ob alle Verkleidungen und Schutzeinrichtungen wieder ordnungsgemäß montiert sind.

7 Entsorgung, Wiederverwertung von Altgeräten

Im Interesse der Umwelt ist dafür Sorge zu tragen, dass alle Bestandteile des Geräts nur über die vorgesehenen und zugelassenen Wege entsorgt werden.

7.1 Außer Betrieb nehmen

Ausgediente Geräte sind sofort fachgerecht außer Betrieb zu nehmen, um einen späteren Missbrauch und die Gefährdung der Umwelt oder von Personen zu vermeiden.

- Das Gerät gegebenenfalls in handhabbare und verwertbare Baugruppen und Bestandteile demontieren.
- Die Gerätekomponenten den dafür vorgesehenen Entsorgungswegen zuführen.

7.2 Entsorgung von elektrischen Geräten

Elektrische Geräte enthalten eine Vielzahl wiederverwertbarer Materialien sowie umweltschädliche Komponenten.

Diese Bestandteile sind getrennt und fachgerecht zu entsorgen. Im Zweifelsfall an die kommunale Abfallentsorgung wenden.

Für die Aufbereitung ist gegebenenfalls auf die Hilfe eines spezialisierten Entsorgungsbetriebs zurückzugreifen.



Das Symbol auf dem Produkt oder seiner Verpackung weist darauf hin, dass dieses Produkt nicht als normaler Haushaltsabfall zu behandeln ist, sondern an einer Annahmestelle für das Recycling von elek-

trischen und elektronischen Geräten abgegeben werden muss. Durch Ihren Beitrag zum korrekten Entsorgen dieses Produkts schützen Sie die Umwelt und die Gesundheit Ihrer Mitmenschen. Umwelt und Gesundheit werden durch falsche Entsorgung gefährdet. Materialrecycling hilft den Verbrauch von Rohstoffen zu verringern. Weitere Informationen über das Recycling dieses Produkts erhalten Sie von Ihrer Gemeinde, den kommunalen Entsorgungsbetrieben oder dem Geschäft, in dem Sie das Produkt gekauft haben.

8 Ersatzteile

8.1 Ersatzteilbestellung

Die Ersatzteile können über den Vertragshändler oder direkt beim Hersteller bezogen werden. Die Kontaktdaten stehen im Kapitel 1.2 Kundenservice.

Folgende Eckdaten bei Anfragen oder bei der Ersatzteilbestellung angeben:

- Gerätetyp
- Artikelnummer
- Positionsnummer
- Baujahr
- Menge
- gewünschte Versandart (Post, Fracht, See, Luft, Express)
- Versandadresse

8.2 Ersatzteilzeichnung

Die nachfolgende Zeichnung soll Ihnen im Servicefall helfen, notwendige Ersatzteile zu identifizieren. Senden Sie gegebenenfalls eine Kopie der Teilezeichnung mit den gekennzeichneten Bauteilen an Ihren Vertragshändler.

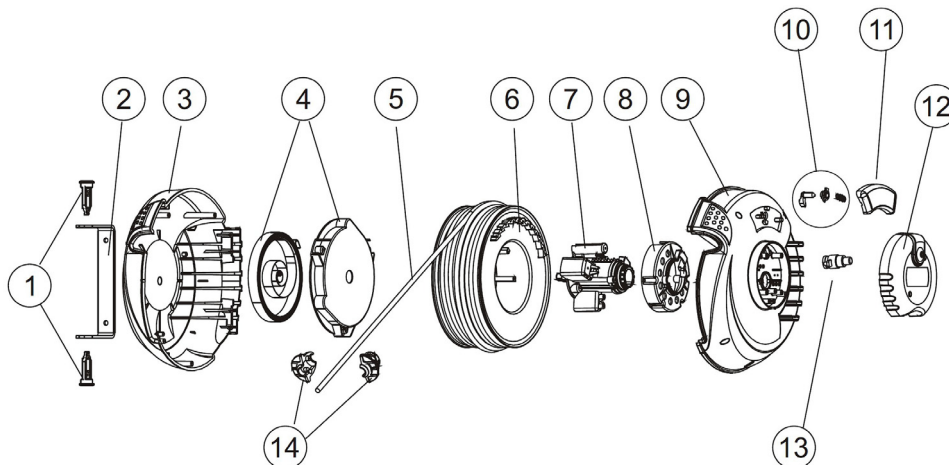


Abb. 4: Ersatzteile Kabelaufroller KAR 3x1,5 18 Meter, KAR PRO 5x1,5 10 Meter

Ersatzteilbestellungen ohne oben angegebene Angaben können nicht berücksichtigt werden. Bei fehlender Angabe über die Versandart erfolgt der Versand nach Ermessen des Lieferanten.

Beispiel

Es muss die Montageklammer (Teil Nr. 2) für den Kabelaufroller KAR 3 x1,5 18 Meter bestellt werden.

- Gerätetyp: Kabelaufroller KAR 3 x1,5 18 Meter
- Artikelnummer: **216 2318**
- Positionsnummer: **2**

Die Bestellnummer ist: **0-2162318-02**

Die Bestellnummer setzt sich zusammen aus der Artikelnummer, der Positionsnummer und einer Stelle vor der Artikelnummer.

- Vor die Artikelnummer ist eine 0 zu schreiben.
- Vor die Positionsnummern 1 bis 9 ist ebenfalls eine 0 zu schreiben.

Die Artikelnummer Ihres Gerätes:

| | |
|---|-----------------|
| Kabelaufroller KAR 3 x1,5 18 Meter: | 216 2318 |
| Kabelaufroller KAR 3 x1,5 25 Meter: | 216 2325 |
| Kabelaufroller KAR PRO 5 x1,5 10 Meter: | 216 4010 |
| Kabelaufroller KAR PRO 5 x1,5 20 Meter: | 216 4020 |

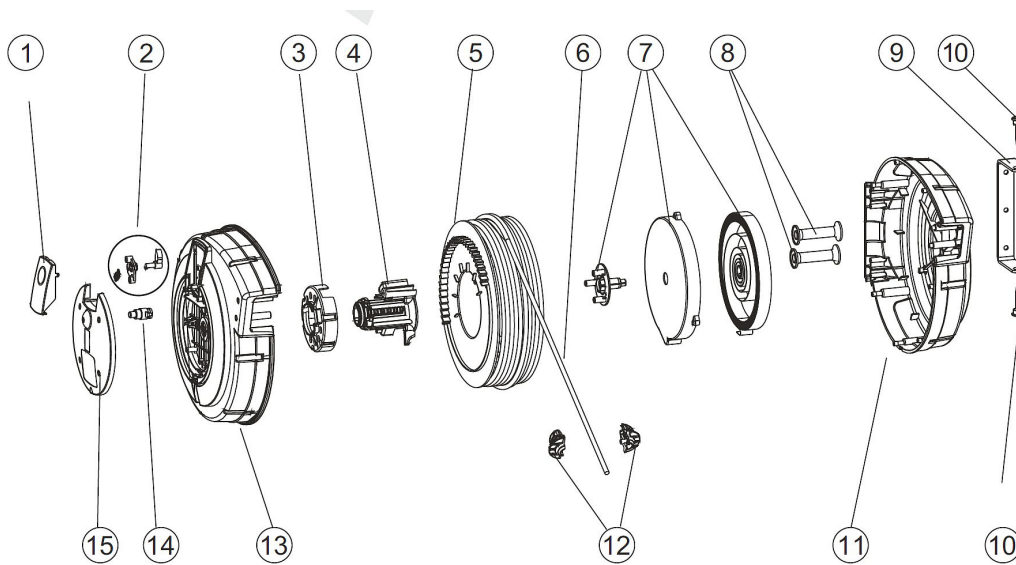


Abb. 5: Ersatzteile Kabelaufroller KAR 3x1,5 25 Meter, KAR PRO 5x1,5 20 Meter

9 EU-Konformitätserklärung

Nach Maschinenrichtlinie 2006/42/EG Anhang II 1.A

Hersteller/Inverkehrbringer: AIRCRAFT Germany
 Dr.-Robert-Pfleger-Str. 26
 D-96103 Hallstadt

erklärt hiermit, dass folgendes Produkt

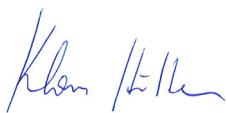
Produktgruppe: AIRCRAFT® Drucklufttechnik
Bezeichnung: KAR 3 x 1,5 18 Meter, KAR 3 x 1,5 25 Meter
 KAR PRO 5 x 1,5 10 Meter, KAR PRO 5 x 1,5 20 Meter
Maschinentyp: Elektro Kabelaufroller
Seriennummer: _____
Baujahr: 20____

allen einschlägigen Bestimmungen der oben genannten Richtlinie - einschließlich deren zum Zeitpunkt der Erklärung geltenden Änderungen entspricht.

Folgende harmonisierte Normen wurden angewandt:

DIN EN 61242 Elektrisches Installationsmaterial - Leitungsroller für den Hausgebrauch und ähnliche Zwecke

Dokumentationsverantwortlich: Klaus Hütter, Gewerbestraße Ost 6, A-4921 Hohenzell
 Hohenzell, 11.04.2016 Hallstadt, 11.04.2016



Klaus Hütter
 Geschäftsführer



Kilian Stürmer
 Geschäftsführer



