

Betriebsanleitung

— Kabelaufroller

— KAR 3x1,5 / 10

— KAR 3x1,5 / 15



KAR 3x1,5 / 10

KAR-SERIE

Impressum

Produktidentifikation

Kabelaufroller	Artikelnummer
KAR 3x1,5 / 10	2161010
KAR 3x1,5 / 15	2161015

Hersteller

AIRCRAFT
Kompressorenbau und Maschinenhandel GmbH
Gewerbestraße Ost 6
A-4921 Hohenzell

Telefon: ++43 (0) 7752 70 929 - 0
Fax: ++43 (0) 7752 70 929 - 99

E-Mail: info@aircraft.at
Internet: www.aircraft.at

Vertrieb Deutschland

AIRCRAFT - Stürmer Maschinen GmbH
Dr.-Robert-Pfleger-Straße 26
D-96103 Hallstadt/Bamberg

Fax: 0049 (0) 951 - 96555-55
E-Mail: info@aircraft-kompressoren.de
Internet: www.aircraft-kompressoren.com

Angaben zur Betriebsanleitung

Originalbetriebsanleitung
Ausgabe: 01.07.2020
Version: 1.02
Sprache: deutsch
Autor: ES

Angaben zum Urheberrecht

Copyright © 2020 AIRCRAFT Kompressorenbau und
Maschinenhandel GmbH, Hohenzell, Österreich.

Die Inhalte dieser Betriebsanleitung sind alleiniges Eigentum der Firma AIRCRAFT Kompressorenbau und Maschinenhandel GmbH.

Weitergabe sowie Vervielfältigung dieses Dokuments, Verwertung und Mitteilung seines Inhalts sind verboten, soweit nicht ausdrücklich gestattet. Zuwiderhandlungen verpflichten zu Schadenersatz.

Technische Änderungen und Irrtümer vorbehalten.

Inhalt

Impressum	2
Inhalt	2
1 Einführung	3
1.1 Urheberrecht.....	3
1.2 Kundenservice	3
1.3 Haftungsbeschränkung.....	3
2 Sicherheit	3
2.1 Symbolerklärung	3
2.2 Persönliche Schutzausrüstung	3
2.3 Allgemeine Sicherheitshinweise	4
3 Bestimmungsgemäße Verwendung	4
4 Technische Daten	4
4.1 Typenschild.....	4
5 Transport und Montage	5
5.1 Transport	5
5.2 Montage	5
6 Gerätebeschreibung	6
7 Anwendung	6
8 Pflege und Wartung	6
9 Entsorgung, Wiederverwertung von Altgeräten	6
9.1 Außer Betrieb nehmen.....	6
9.2 Entsorgung von elektrischen Geräten	6
10 EU-Konformitätserklärung	7
11 Ersatzteile	7
11.1 Ersatzteilbestellung.....	7
11.2 Ersatzteilzeichnung.....	8
12 Notizen	9

1 Einführung

Mit dem Kauf des Gerätes von AIRCRAFT haben Sie eine gute Wahl getroffen.

Lesen Sie vor der Inbetriebnahme aufmerksam die Betriebsanleitung und bewahren Sie diese auf.

Diese informiert Sie über die sachgerechte Inbetriebnahme, den bestimmungsgemäßen Einsatz sowie über die sichere und effiziente Bedienung und Wartung Ihres Gerätes.

Die Betriebsanleitung ist Bestandteil des Gerätes. Bewahren Sie diese Betriebsanleitung stets am Einsatzort des Kabelaufrollers auf. Beachten Sie darüber hinaus die örtlichen Unfallverhütungsvorschriften und allgemeinen Sicherheitsbestimmungen für den Einsatzbereich des Kabelaufrollers.

1.1 Urheberrecht

Die Inhalte dieser Anleitung sind urheberrechtlich geschützt. Ihre Verwendung ist im Rahmen der Nutzung des Gerätes zulässig. Eine darüber hinausgehende Verwendung ist ohne schriftliche Genehmigung des Herstellers nicht gestattet.

Wir melden zum Schutz unserer Produkte Marken-, Patent- und Designrechte an, sofern dies im Einzelfall möglich ist. Wir widersetzen uns mit Nachdruck jeder Verletzung unseres geistigen Eigentums.

1.2 Kundenservice

Für technische Auskünfte steht unser Kundenservice zur Verfügung.

Österreich:

AIRCRAFT Kompressorenbau und Maschinenhandel GmbH
Gewerbestraße Ost 6
A-4921 Hohenzell

Telefon: ++43 (0) 7752 70 929-0
Fax: ++43 (0) 7752 70 929-99
E-Mail: info@aircraft.at
Internet: www.aircraft.at

Deutschland:

Stürmer Maschinen GmbH
Dr.-Robert-Pfleger-Str. 26
D-96103 Hallstadt

Reparatur-Service:

Fax: 0049 (0) 951 96555-111
E-Mail: service@stuermer-maschinen.de

Ersatzteil-Bestellung:

Fax: 0049 (0) 951 96555-119
E-Mail: ersatzteile@stuermer-maschinen.de

Wir sind stets an Informationen und Erfahrungen interessiert, die sich aus der Anwendung ergeben und für die Verbesserung unserer Produkte wertvoll sein können.

1.3 Haftungsbeschränkung

Alle Angaben und Hinweise in der Betriebsanleitung wurden unter Berücksichtigung der geltenden Normen und Vorschriften, des Stands der Technik sowie unserer langjährigen Erkenntnisse und Erfahrungen zusammengestellt. In folgenden Fällen übernimmt der Hersteller für Schäden keine Haftung:

- Nichtbeachtung der Betriebsanleitung,
- Nicht bestimmungsgemäße Verwendung,
- Einsatz von nicht ausgebildetem Personal,
- Eigenmächtige Umbauten,
- Technische Veränderungen,
- Verwendung nicht zugelassener Ersatzteile.

Der tatsächliche Lieferumfang kann bei Sonderausführungen, bei Inanspruchnahme zusätzlicher Bestelloptionen oder aufgrund neuester technischer Änderungen von den hier beschriebenen Erläuterungen und Darstellungen abweichen.

Es gelten die im Liefervertrag vereinbarten Verpflichtungen, die allgemeinen Geschäftsbedingungen sowie die Lieferbedingungen des Herstellers und die zum Zeitpunkt des Vertragsabschlusses gültigen gesetzlichen Regelungen.

2 Sicherheit

Dieser Abschnitt gibt einen Überblick über alle wichtigen Sicherheitspakete für den Schutz von Personen sowie für den sicheren und störungsfreien Betrieb. Weitere aufgabenbezogene Sicherheitshinweise sind in den Abschnitten zu den einzelnen Lebensphasen enthalten.

2.1 Symbolerklärung

Sicherheitshinweise

Sicherheitshinweise sind in dieser Anleitung durch Symbole gekennzeichnet. Die Sicherheitshinweise werden durch Signalworte eingeleitet, die das Ausmaß der Gefährdung zum Ausdruck bringen.

2.2 Persönliche Schutzausrüstung

Die Persönliche Schutzausrüstung dient dazu, Personen vor Beeinträchtigungen der Sicherheit und Gesundheit bei der Arbeit zu schützen. Das Personal muss während der verschiedenen Arbeiten an und mit dem Gerät persönliche Schutzausrüstung tragen, auf die in den einzelnen Abschnitten dieser Anleitung gesondert hingewiesen wird.

Im folgenden Abschnitt wird die Persönliche Schutzausrüstung erläutert:



Schutzhandschuhe

Die Schutzhandschuhe schützen die Hände vor scharfkantigen Bauteilen, sowie vor Reibung, Abschürfungen oder tieferen Verletzungen.



Sicherheitsschuhe

Die Sicherheitsschuhe schützen die Füße vor Quetschungen, herabfallende Teile und Ausgleiten auf rutschigem Untergrund.



Arbeitsschutzkleidung

Die Arbeitsschutzkleidung ist eng anliegende Kleidung mit geringer Reißfestigkeit.

2.3 Allgemeine Sicherheitshinweise

- Halten Sie den Kabelaufroller und ihr Arbeitsumfeld stets sauber. Sorgen Sie für ausreichende Beleuchtung.
- Halten Sie Kinder und nicht mit dem Kabelaufroller vertraute Personen von ihrem Arbeitsumfeld fern.
- Vergewissern Sie sich vor jeder Benutzung, dass an dem Kabelaufroller keine Teile beschädigt sind. Beschädigte Teile sind sofort zu ersetzen um Gefahrenquellen zu vermeiden.
- Beachten Sie bitte die Sicherheitskennzeichnungen. Wenn die Schilder nicht auf den ersten Blick sofort erkenntlich und begreifbar sind, ist der Kabelaufroller bis zum Anbringen der neuen Schilder außer Betrieb zu nehmen.
- Der Stecker muss mit der Steckdose kompatibel sein. Verändern Sie niemals den Stecker. Verwenden Sie keinen Adapterstecker.
- Wenn Sie das Kabel von der Kabeltrommel abziehen, ziehen Sie nur am Kabel selbst, und nicht am Gerät oder Werkzeug, an das das Kabel angeschlossen ist.
- Setzen Sie den Kabelaufroller nicht dem Regen aus, verwenden Sie sie nicht in feuchten Umgebungen.
- Öffnen Sie den Trommel-Federmechanismus nicht. Die Feder kann beim Öffnen des Gehäuses herausspringen und Verletzungen verursachen.
- Vor Beginn von Montage-, Reinigungs- und Instandhaltungsarbeiten den Netzstecker ziehen.

3 Bestimmungsgemäße Verwendung

Das Gerät dient ausschließlich zum Abspulen und Aufrollen des Elektrokabels und zur Verbindung mit dem 230 V Stromnetz sowie passenden Verbrauchern. Zur bestimmungsgemäßen Verwendung gehört auch die Einhaltung aller Angaben in dieser Anleitung. Jede über die bestimmungsgemäße Verwendung hinausgehende oder andersartige Benutzung gilt als Fehlgebrauch.



WARNUNG!

Gefahr bei Fehlgebrauch!

Ein Fehlgebrauch des Gerätes kann zu gefährlichen Situationen führen.

- Das Gerät nur in dem Leistungsbereich betreiben, der in den Technischen Daten aufgeführt ist.
- Niemals die Sicherheitseinrichtungen umgehen oder außer Kraft setzen.
- Das Gerät nur in technisch einwandfreiem Zustand betreiben.

Bei konstruktiven und technischen Änderungen an dem Gerät übernimmt die Firma Stürmer Maschinen GmbH keine Haftung.

Ansprüche jeglicher Art wegen Schäden aufgrund nicht bestimmungsgemäßer Verwendung sind ausgeschlossen.

4 Technische Daten

	KAR 3x1,5 / 10	KAR 3x1,5 / 15
Schlauchlänge	10+1 m	15+1 m
Schlauchquerschnitt	H05RR-F / 3Gx1.5mm ²	
Leistung:		
Kabel aufgerollt	1500W	1500W
Kabel ausgerollt	3200W	3200W
Montagehöhe	1,2 - 1,5 m	
Abmessungen [LxBxH] ca.	280x120x270 mm	
Gewicht ca.	4 kg	5,5 kg

4.1 Typenschild


Kabelaufroller Cable reel		CE	
Typ Type	KAR 3x1,5/10	Serien-Nr. Serial no.	
Artikel-Nr. Item no.	2161010	Baujahr Year of manufacture month/year	
Gewicht Weight	4,0 kg	Kabellänge Lenth of cable	10 m + 1 m
 www.aircraft.at		Aircraft Kompressorenbau GmbH Gewerbestr. Ost 6, 4921 Hohenzell Österreich / Austria	

Abb. 1: Typenschild KAR 3x1,5 / 10

5 Transport und Montage

5.1 Transport



VORSICHT!

Verletzungsgefahr durch Umfallen und Herunterfallen von Geräten vom Gabelstapler, Hubwagen oder Transportfahrzeug.

Verwenden Sie nur Transportmittel und Lastanschlagmittel, die das Gesamtgewicht aufnehmen können.

Unsachgemäßes Transportieren von einzelnen Geräten, verpackten oder unverpackten ungesicherten Geräten, die übereinander oder nebeneinander gestapelt sind, ist unfallträchtig und kann Schäden oder Funktionsstörungen verursachen, für die wir keine Haftung bzw. Garantie gewähren.

Lieferumfang gegen Verschieben oder Kippen gesichert mit ausreichend dimensioniertem Flurförderfahrzeug zum Aufstellort transportieren.

Allgemeine Gefahren beim innerbetrieblichen Transport



VORSICHT: KIPPGEFAHR

Das Gerät darf ungesichert maximal 2cm angehoben werden.

Mitarbeiter müssen sich außerhalb der Gefahrenzone, der Reichweite der Last, befinden.

Warnen Sie Mitarbeiter und weisen Sie Mitarbeiter auf die Gefährdung hin.

Der Transport darf nur von autorisierten und qualifizierten Personen vorgenommen werden. Beim Transport verantwortungsbewusst handeln und immer die Folgen bedenken. Gewagte und riskante Handlungen unterlassen.

Besonders gefährlich sind Steigungen und Gefällstrecken (z.B. Auffahrten, Rampen und ähnliches). Ist eine Befahrung solcher Passagen unumgänglich, so ist besondere Vorsicht geboten.

Kontrollieren Sie den Transportweg vor Beginn des Transportes auf mögliche Gefährdungsstellen, Unebenheiten und Störstellen sowie auf ausreichende Festigkeit und Tragfähigkeit.

Gefährdungsstellen, Unebenheiten und Störstellen sind unbedingt vor dem Transport einzusehen. Das Beseitigen von Gefährdungsstellen, Unebenheiten und Störstellen zum Zeitpunkt des Transports durch andere Mitarbeiter führt zu erheblichen Gefahren.

Eine sorgfältige Planung des innerbetrieblichen Transports ist daher unumgänglich.

5.2 Montage



Schutzhandschuhe tragen!



Arbeitsschutzkleidung tragen!

Anforderungen an den Installationsort

Der Installationsort muss sich in der Nähe einer geerdeten Steckdose befinden!

Der Kabelaufroller muss an einem Ständer, Balken oder einem stabilen Träger montiert werden. Der Träger muss das Gewicht des Kabelaufrollers und die Belastung durch den Gebrauch aufnehmen können.

Schritt 1: Wählen Sie eine geeignete Position auf dem Träger.

Schritt 2: Markieren und bohren Sie 2 Löcher, die zu den entsprechenden Bohrungen in der Wandhalterung passen.

Schritt 3: Befestigen Sie die Halterung mit den Schrauben am Träger.

Schritt 4: Richten Sie die Bohrungen am Gehäuse des Kabelaufrollers an der Bohrung der Halterung aus. Setzen Sie eine Schraube mit 3/8" Durchmesser in die Bohrungen der Halterung und des Trommelgehäuses ein.

Schritt 5: Stellen Sie sicher, dass das Gerät fest an der Oberfläche befestigt ist.

Schritt 6: Stecken Sie den Netzstecker des Kabelaufrollers in eine vorschriftsmäßig installierte Steckdose.



ACHTUNG!

Gefährliche Spannung!

- Das Gerät nur in technisch einwandfreiem Zustand betreiben.
- Nach dem Gebrauch den Netzstecker ziehen.

6 Gerätebeschreibung



Abb. 2: Gerätebeschreibung

- 1 Netzkabel
- 2 Wandhalterung
- 3 Schlauchtrommel
- 4 Schutzkappe
- 5 Verlängerungskabel mit Stecker-Buchse

7 Anwendung

Ziehen Sie das Kabel bis zur gewünschten Länge aus dem Kabelaufroller heraus.

Beim Beenden des Ziehens hält das Kabel die Position.

Um das Kabel wieder aufzurollen, ziehen Sie kurz am Kabel, um die Rückspulsperrung zu lösen, und lassen Sie das Kabel langsam in den Aufroller zurückspulen.

8 Pflege und Wartung



ACHTUNG!

Gefahr von elektrischem Schlag!

Vor der Reinigung des Gerätes den Netzstecker ziehen.



GEFAHR!

Alle Arbeiten an elektrischen Systemen dürfen nur von Fachpersonal ausgeführt werden, das dazu ausgebildet und mit den damit verbundenen Gefahren vertraut ist.

Alle Kunststoffteile und lackierten Oberflächen mit einem weichen, angefeuchteten Tuch und etwas Neutralreiniger reinigen.

Prüfen Sie gelegentlich die Befestigungsteile auf Stabilität und Beschädigungen.

Prüfen Sie nach Wartungs-, Reparatur- und Reinigungsarbeiten, ob alle Verkleidungen und Schutzeinrichtungen wieder ordnungsgemäß montiert sind.

9 Entsorgung, Wiederverwertung von Altgeräten

Im Interesse der Umwelt ist dafür Sorge zu tragen, dass alle Bestandteile des Geräts nur über die vorgesehenen und zugelassenen Wege entsorgt werden.

9.1 Außer Betrieb nehmen

Ausgediente Geräte sind sofort fachgerecht außer Betrieb zu nehmen, um einen späteren Missbrauch und die Gefährdung der Umwelt oder von Personen zu vermeiden.

Schritt 1: Die Geräte gegebenenfalls in handhabbare und verwertbare Baugruppen und Bestandteile demontieren.

Schritt 2: Die Gerätekomponenten und Betriebsstoffe den dafür vorgesehenen Entsorgungswegen zu führen.

9.2 Entsorgung von elektrischen Geräten

Elektrische Geräte enthalten eine Vielzahl wiederverwertbarer Materialien sowie umweltschädliche Komponenten.

Diese Bestandteile sind getrennt und fachgerecht zu entsorgen. Im Zweifelsfall an die kommunale Abfallentsorgung wenden.

Für die Aufbereitung ist gegebenenfalls auf die Hilfe eines spezialisierten Entsorgungsbetriebs zurückzugreifen.



Das Symbol auf dem Produkt oder seiner Verpackung weist darauf hin, dass dieses Produkt nicht als normaler Haushaltsabfall zu behandeln ist, sondern an einer Annahmestelle für das Recycling von elektrischen und elektronischen Geräten abgegeben werden muss. Durch Ihren Beitrag zum korrekten Entsorgen dieses Produkts schützen Sie die Umwelt und die Gesundheit Ihrer Mitmenschen. Umwelt und Gesundheit werden durch falsche Entsorgung gefährdet. Materialrecycling hilft den Verbrauch von Rohstoffen zu verringern. Weitere Informationen über das Recycling dieses Produkts erhalten Sie von Ihrer Gemeinde, den kommunalen Entsorgungsbetrieben oder dem Geschäft, in dem Sie das Produkt gekauft haben.

10 EU-Konformitätserklärung

Hersteller/Inverkehrbringer:

Stürmer Maschinen GmbH
Dr.-Robert-Pfleger-Str. 26
D-96103 Hallstadt

erklärt hiermit, dass folgendes Produkt

Produktgruppe: AIRCRAFT® Drucklufttechnik

Maschinentyp: Kabelaufroller

Bezeichnung *: KAR 3x1,5 / 10
 KAR 3x1,5 / 15

Artikelnummer *: 2161010
 2161015

Seriennummer *: _____

Baujahr *: 20_____

allen einschlägigen Bestimmungen der angewandten Richtlinien (nachfolgend) – einschließlich deren zum Zeitpunkt der Erklärung geltenden Änderungen entspricht.

Einschlägige EU-Richtlinien:

2014/35/EU Niederspannungsrichtlinie
2012/19/EU WEEE-Richtlinie
2011/65/EU RoHS-Richtlinie

Folgende harmonisierte Normen wurden angewandt:

DIN EN 61242:2016-12

Elektrisches Installationsmaterial - Leitungsroller für den Hausgebrauch und ähnliche Zwecke

Dokumentationsverantwortlich:

Kilian Stürmer, Stürmer Maschinen GmbH,
Dr.-Robert-Pfleger-Str. 26, D-96103 Hallstadt

Hallstadt, 16.06.2020



Kilian Stürmer
Geschäftsführer



*füllen Sie diese Felder anhand der Angaben auf dem Typenschild aus

11 Ersatzteile



GEFAHR!

Verletzungsgefahr durch Verwendung falscher Ersatzteile!

Durch Verwendung falscher oder fehlerhafter Ersatzteile können Gefahren für den Bediener entstehen sowie Beschädigungen und Fehlfunktionen verursacht werden.

- Es sind ausschließlich Originalersatzteile des Herstellers oder vom Hersteller zugelassene Ersatzteile zu verwenden.
- Bei Unklarheiten ist stets der Hersteller zu kontaktieren.



Tipps und Empfehlungen

Bei Verwendung nicht zugelassener Ersatzteile erlischt die Herstellergarantie

11.1 Ersatzteilbestellung

Die Ersatzteile können über den Vertragshändler oder direkt beim Hersteller bezogen werden. Die Kontaktdaten stehen im Kapitel 1.2 Kundenservice.

Folgende Eckdaten bei Anfragen oder bei der Ersatzteilbestellung angeben:

- Gerätetyp
- Artikelnummer
- Positionsnummer
- Baujahr
- Menge
- gewünschte Versandart (Post, Fracht, See, Luft, Express)
- Versandadresse

Ersatzteilbestellungen ohne oben angegebene Angaben können nicht berücksichtigt werden. Bei fehlender Angabe über die Versandart erfolgt der Versand nach Ermessen des Lieferanten.

Angaben zum Gerätetyp, Artikelnummer und Baujahr finden Sie auf dem Typenschild, welches am Gerät angebracht ist.

Beispiel

Es muss die Halterung für den Kabelaufroller KAR 3x1,5 / 10 bestellt werden. Die Halterung hat in der Ersatzteilzeichnung die Nummer 12.

Bei der Ersatzteil-Bestellung eine Kopie der Ersatzteilzeichnung mit gekennzeichnetem Bauteil (Halterung) und markierter Positionsnummer (12) an den Vertragshändler bzw. an die Ersatzteilabteilung schicken und die folgenden Angaben mitteilen:

- Gerätetyp: **Kabelaufroller KAR 3x1,5 / 10**
- Artikelnummer: **2161010**
- Positionsnummer: **12**

Die Artikelnummer Ihres Gerätes:

Kabelaufroller KAR 3 x1,5 10 Meter: **2161010**

Kabelaufroller KAR 3 x1,5 15 Meter: **2161015**

11.2 Ersatzteilzeichnung

Die nachfolgende Zeichnung soll Ihnen im Servicefall helfen, notwendige Ersatzteile zu identifizieren.

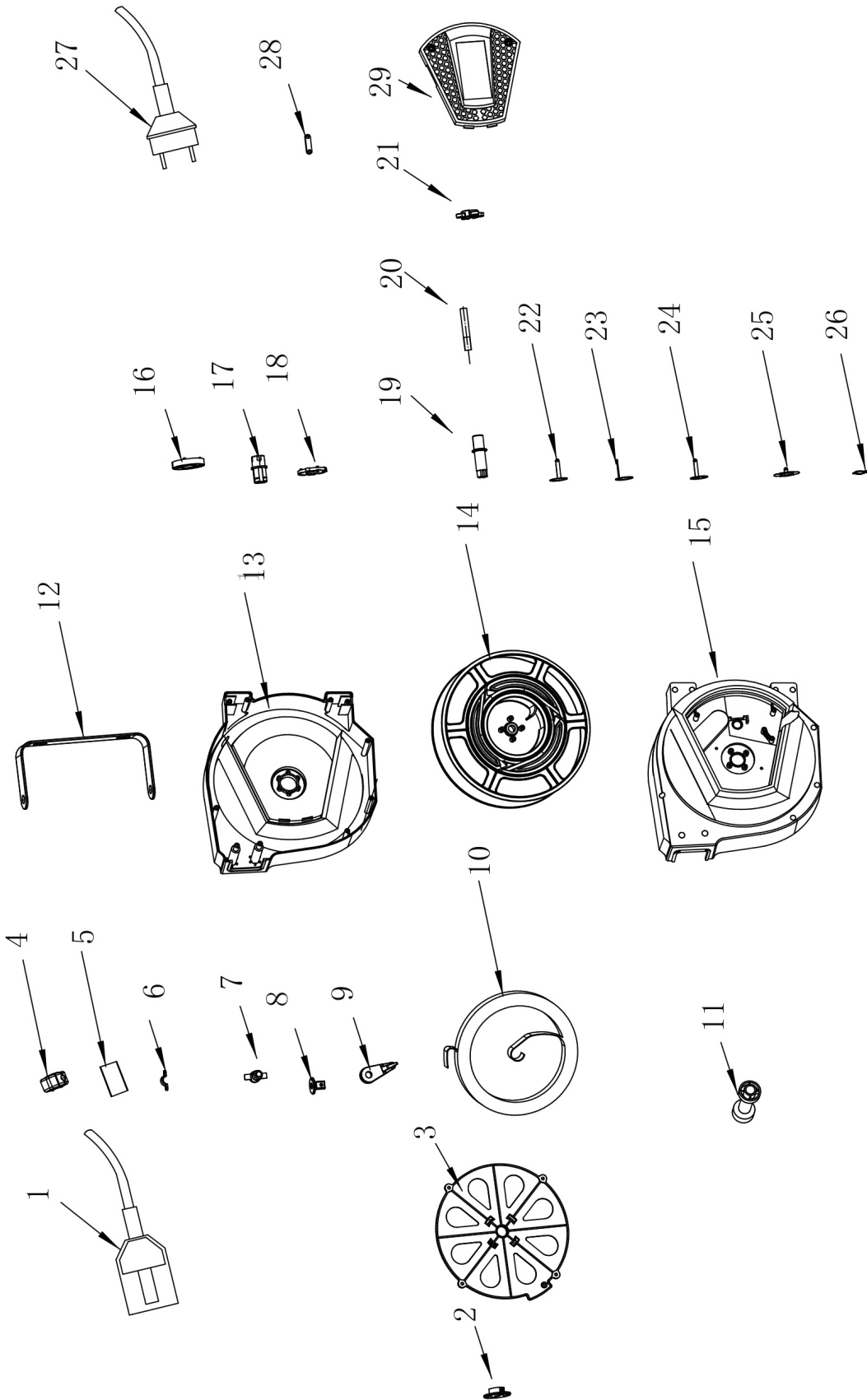


Abb. 3: Ersatzteilzeichnung KAR 3x1,5 / 10 und KAR 3x1,5 / 15

12 Notizen

