

Betriebsanleitung

— Schlauchaufroller

— SAR 8/10 SL

— SAR 8/18 SL

— SAR 9.5/15 PRO



SAR 8/10 SL



SAR 9.5/15 PRO

SAR-SERIE

Impressum

Produktidentifikation

Schlauchaufroller	Artikelnummer
SAR 8/10 SL	2105840
SAR 8/18 SL	2105842
SAR 9.5/15 PRO	2105845

Hersteller

AIRCRAFT
Kompressorenbau und Maschinenhandel GmbH
Gewerbestraße Ost 6
A-4921 Hohenzell

Telefon: 0043 (0) 7752 70 929 - 0
Fax: 0043 (0) 7752 70 929 - 99

E-Mail: info@aircraft.at
Internet: www.aircraft.at

Vertrieb Deutschland

Stürmer Maschinen GmbH
Dr.-Robert-Pfleger-Straße 26
D-96103 Hallstadt/Bamberg

Fax: 0049 (0) 951 - 96555-55
E-Mail: info@aircraft-kompressoren.de
Internet: www.aircraft-kompressoren.com

Angaben zur Betriebsanleitung

Originalbetriebsanleitung
Ausgabe: 22.09.2021
Version: 1.02
Sprache: deutsch
Autor: ES

Angaben zum Urheberrecht

Copyright © 2021 AIRCRAFT Kompressorenbau und
Maschinenhandel GmbH, Hohenzell, Österreich.

Technische Änderungen und Irrtümer vorbehalten.

Inhalt

Impressum	2
Inhalt	2
1 Einführung	3
1.1 Urheberrecht.....	3
1.2 Kundenservice	3
1.3 Haftungsbeschränkung.....	3
2 Sicherheit	3
2.1 Symbolerklärung.....	3
2.2 Sicherheitsdatenblätter	4
2.3 Persönliche Schutzausrüstung	4
2.4 Allgemeine Sicherheitshinweise	4
3 Bestimmungsgemäße Verwendung	4
3.1 Vernünftigerweise vorhersehbarer Fehlgebrauch	5
3.2 Restrisiken	5
4 Technische Daten	5
4.1 Typenschild.....	5
5 Transport, Verpackung, Lagerung	6
5.1 Anlieferung.....	6
5.2 Verpackung.....	6
5.3 Lagerung.....	6
6 Montage	6
7 Gerätebeschreibung	7
8 Betrieb	7
9 Pflege und Wartung	8
10 Entsorgung, Wiederverwertung von Altgeräten	8
10.1 Außer Betrieb nehmen.....	8
10.2 Entsorgung	8
11 Ersatzteile	8
11.1 Ersatzteilbestellung.....	8
11.2 Ersatzteilzeichnungen.....	9
12 EU-Konformitätserklärung	11

1 Einführung

Mit dem Kauf des AIRCRAFT Schlauchaufrollers haben Sie eine gute Wahl getroffen.

Lesen Sie vor der Inbetriebnahme aufmerksam die Betriebsanleitung.

Diese ist ein wichtiger Bestandteil und ist in der Nähe des Schlauchaufrollers und für jeden Nutzer zugänglich aufzubewahren.

Die Betriebsanleitung informiert Sie über die sachgerechte Inbetriebnahme, den bestimmungsgemäßen Einsatz sowie über die sichere und effiziente Bedienung und Wartung des Schlauchaufrollers. Beachten Sie darüber hinaus die örtlichen Unfallverhütungsvorschriften und allgemeinen Sicherheitsbestimmungen für den Einsatzbereich des Gerätes.

Abbildungen in dieser Betriebsanleitung dienen dem grundsätzlichen Verständnis und können von der tatsächlichen Ausführung abweichen.

1.1 Urheberrecht

Die Inhalte dieser Anleitung sind urheberrechtlich geschützt und alleiniges Eigentum der Firma Stürmer Maschinen GmbH.

Ihre Verwendung ist im Rahmen der Nutzung des Schlauchaufrollers zulässig. Eine darüber hinausgehende Verwendung ist ohne schriftliche Genehmigung des Herstellers nicht gestattet.

Weitergabe sowie Vervielfältigung dieses Dokuments, Verwertung und Mitteilung seines Inhalts sind verboten, soweit nicht ausdrücklich gestattet.

Zu widerhandlungen verpflichten zu Schadenersatz.

Wir melden zum Schutz unserer Produkte Marken-, Patent- und Designrechte an, sofern dies im Einzelfall möglich ist. Wir widersetzen uns mit Nachdruck jeder Verletzung unseres geistigen Eigentums.

1.2 Kundenservice

Bitte wenden Sie sich bei Fragen zu Ihrem Schlauchaufroller oder für technische Auskünfte an Ihren Fachhändler. Dort wird Ihnen gerne mit sachkundiger Beratung und Informationen weitergeholfen.

Österreich:

AIRCRAFT Kompressorenbau und Maschinenhandel GmbH
Gewerbestraße Ost 6
A-4921 Hohenzell

Telefon: 0043 (0) 7752 70 929-0

Fax: 0043 (0) 7752 70 929-99

E-Mail: info@aircraft.at

Internet: www.aircraft.at

Deutschland:

Stürmer Maschinen GmbH
Dr.-Robert-Pfleger-Str. 26
D-96103 Hallstadt

Reparatur-Service:

Fax: 0049 (0) 951 96555-111

E-Mail: service@stuermer-maschinen.de

Ersatzteil-Bestellung:

Fax: 0049 (0) 951 96555-119

E-Mail: ersatzteile@stuermer-maschinen.de

Wir sind stets an Informationen und Erfahrungen interessiert, die sich aus der Anwendung ergeben und für die Verbesserung unserer Produkte wertvoll sein können.

1.3 Haftungsbeschränkung

Alle Angaben und Hinweise in der Betriebsanleitung wurden unter Berücksichtigung der geltenden Normen und Vorschriften, des Stands der Technik sowie unserer langjährigen Erkenntnisse und Erfahrungen zusammengestellt. In folgenden Fällen übernimmt der Hersteller für Schäden keine Haftung:

- Nichtbeachtung der Betriebsanleitung,
- Nicht bestimmungsgemäße Verwendung,
- Einsatz von nicht sach- und fachkundigem Personal,
- Eigenmächtige Umbauten,
- Technische Veränderungen,
- Verwendung nicht zugelassener Ersatzteile.

Der tatsächliche Lieferumfang kann bei Sonderausführungen, bei Inanspruchnahme zusätzlicher Bestelloptionen oder aufgrund neuester technischer Änderungen von den hier beschriebenen Erläuterungen und Darstellungen abweichen.

Es gelten die im Liefervertrag vereinbarten Verpflichtungen, die allgemeinen Geschäftsbedingungen sowie die Lieferbedingungen des Herstellers und die zum Zeitpunkt des Vertragsabschlusses gültigen gesetzlichen Regelungen.

2 Sicherheit

Dieser Abschnitt gibt einen Überblick über alle wichtigen Sicherheitspakete für den Schutz von Personen sowie für den sicheren und störungsfreien Betrieb. Weitere aufgabenbezogene Sicherheitshinweise sind in den Abschnitten zu den einzelnen Lebensphasen enthalten.

2.1 Symbolerklärung

Sicherheitshinweise

Sicherheitshinweise sind in dieser Anleitung durch Symbole gekennzeichnet. Die Sicherheitshinweise werden durch Signalworte eingeleitet, die das Ausmaß der Gefährdung zum Ausdruck bringen.

**GEFAHR!**

Diese Kombination aus Symbol und Signalwort weist auf eine unmittelbar gefährliche Situation hin, die zum Tod oder zu schweren Verletzungen führt, wenn sie nicht gemieden wird.

WARNUNG!

Diese Kombination aus Symbol und Signalwort weist auf eine möglicherweise gefährliche Situation hin, die zum Tod oder zu schweren Verletzungen führt, wenn sie nicht gemieden wird.

VORSICHT!

Diese Kombination aus Symbol und Signalwort weist auf eine möglicherweise gefährliche Situation hin, die zu geringfügigen oder leichten Verletzungen führen kann, wenn sie nicht gemieden wird.

ACHTUNG!

Diese Kombination aus Symbol und Signalwort weist auf eine möglicherweise gefährliche Situation hin, die zu Sach- und Umweltschäden führen kann, wenn sie nicht gemieden wird.

**HINWEIS!**

Diese Kombination aus Symbol und Signalwort weist auf eine möglicherweise gefährliche Situation hin, die zu Sach- und Umweltschäden führen kann, wenn sie nicht gemieden wird.

**Tipps und Empfehlungen**

Dieses Symbol hebt nützliche Tipps und Empfehlungen sowie Informationen für einen effizienten und störungsfreien Betrieb hervor.

Um die Risiken von Personen- und Sachschäden zu reduzieren und gefährliche Situationen zu vermeiden, müssen Sie die in dieser Betriebsanleitung aufgeführten Sicherheitshinweise beachten.

2.2 Sicherheitsdatenblätter

Sicherheitsdatenblätter zu Gefahrgut erhalten Sie von Ihrem Fachhändler oder unter Tel.:

+49 (0)951/96555-0

Fachhändler können Sicherheitsdatenblätter im Downloadbereich des Partnerportals finden.

2.3 Persönliche Schutzausrüstung

Die Persönliche Schutzausrüstung dient dazu, Personen vor Beeinträchtigungen der Sicherheit und Gesundheit bei der Arbeit zu schützen. Das Personal muss während der verschiedenen Arbeiten an und mit dem Gerät persönliche Schutzausrüstung tragen, auf die in den einzelnen Abschnitten dieser Anleitung gesondert hingewiesen wird.

Im folgenden Abschnitt wird die Persönliche Schutzausrüstung erläutert:

**Geeignete Schutzhandschuhe**

Die Schutzhandschuhe schützen die Hände vor scharfkantigen Bauteilen, sowie vor Reibung, Abschürfungen oder tieferen Verletzungen.

**Sicherheitsschuhe**

Die Sicherheitsschuhe schützen die Füße vor Quetschungen, herabfallende Teile und Ausgleiten auf rutschigem Untergrund.

**Arbeitsschutzkleidung**

Die Arbeitsschutzkleidung ist eng anliegende Kleidung mit geringer Reißfestigkeit.

2.4 Allgemeine Sicherheitshinweise

- Vor dem Aufrollen des Schlauches und vor Reinigungs- und Wartungsarbeiten muss der Schlauch drucklos und von der Druckluftquelle getrennt sein.
- Halten Sie den Schlauchaufroller und sein Arbeitsumfeld stets sauber. Sorgen Sie für ausreichende Beleuchtung.
- Halten Sie Kinder und nicht mit dem Schlauchaufroller vertraute Personen von ihrem Arbeitsumfeld fern.
- Vergewissern Sie sich vor jeder Benutzung, dass am Schlauchaufroller keine Teile beschädigt sind. Beschädigte Teile sind sofort zu ersetzen, um Gefahrenquellen zu vermeiden.

3 Bestimmungsgemäße Verwendung

Der Schlauchaufroller ist vorgesehen, um eine flexible Verbindung mit einer Druckluftquelle und den passenden Verbrauchern (z.B. Druckluftwerkzeug oder Druckluftgerät) herzustellen, sowie zum Ab- und Aufrollen des Druckluftschlauchs.

Der Schlauchaufroller eignet sich zum vielfältigen Einsatz in unterschiedlichen Bereichen, z.B. die Metallindustrie, Kraftfahrzeugindustrie, Waschhallen, usw.

Zur bestimmungsgemäßen Verwendung gehört auch die Einhaltung aller Angaben in dieser Anleitung.

3.1 Vernünftigerweise vorhersehbarer Fehlgebrauch

Jede über die bestimmungsgemäße Verwendung hinausgehende oder andersartige Benutzung gilt als Fehlgebrauch.

Mögliche Fehlanwendungen können sein:

- Einsatz des Schlauchaufrollers außerhalb der im Kapitel „Technische Daten“ angegebenen Leistungsgrenzen.
- Einsatz des Schlauchaufrollers in Räumen mit aggressiven, explosiven oder brennbaren Stoffen (Der Schlauchaufroller ist serienmäßig nicht explosionsgeschützt).
- Einsatz des Schlauchaufrollers im Lebensmittelbereich.
- Modifizierungen an dem Schlauchaufroller oder den Zubehörteilen.
- Nichtbeachtung der Abnutzungs- und Beschädigungsspuren.
- Servicearbeiten durch ungeschultes oder nicht autorisiertes Personal.
- Bewusstes oder leichtsinniges Hantieren am Schlauchaufroller während des Betriebs.
- Einsatz des Schlauchaufrollers für die Leitung der korrosiven, ätzenden, explosiven, chemisch oder biologisch gefährlichen Stoffe.
- Einbau von Ersatzteilen und Verwendung von Zubehör und Betriebsmitteln, die nicht vom Hersteller genehmigt sind.

Fehlgebrauch des Schlauchaufrollers kann zu gefährlichen Situationen führen.

Bei konstruktiven und technischen Änderungen am Schlauchaufroller übernimmt die Firma Stürmer Maschinen GmbH keine Haftung.

Ansprüche jeglicher Art wegen Schäden aufgrund nicht bestimmungsgemäßer Verwendung sind ausgeschlossen.

3.2 Restrisiken

Selbst wenn sämtliche Sicherheitsvorschriften beachtet werden und die Maschine vorschriftsgemäß verwendet wird, bestehen noch Restrisiken, welche nachstehend aufgelistet sind:

- Quetschgefahr für die oberen und unteren Gliedmaßen.
- Sturzgefahr durch herumliegende Druckluftschläuche.
- Gefahr durch geknickte Druckluftschläuche.
- Verletzungsgefahr durch unter Druck stehende Schlauchenden, die sich bei Fehlmanipulation schlagartig lösen können.

4 Technische Daten

Technische Daten	SAR 8/10 SL	SAR 8/18 SL
Schlauchlänge	10 m	18 m
Schlauch Innen-Ø	8 mm	
Schlauch Außen-Ø	12 mm	
Schlauchmaterial	PU Mesh	
Anschlussgewinde-Ø	1/4"	
Anschlussgewinde Typ	Außengewinde	
Länge (Produkt) ca.	380 mm	
Breite (Produkt) ca.	300 mm	
Höhe (Produkt) ca.	200 mm	
Gewicht (Netto) ca.	4,3 kg	5,5 kg
max. Betriebsdruck	15 bar	

Technische Daten	SAR 9.5/15 PRO
Schlauchlänge	15 m
Schlauch Innen-Ø	9,5 mm
Schlauch Außen-Ø	13 mm
Schlauchmaterial	PU Mesh
Anschlussgewinde-Ø	1/4"
Anschlussgewinde Typ	Außengewinde
Länge (Produkt) ca.	420 mm
Breite (Produkt) ca.	330 mm
Höhe (Produkt) ca.	190 mm
Gewicht (Netto) ca.	6,8 kg
max. Betriebsdruck	15 bar

4.1 Typenschild

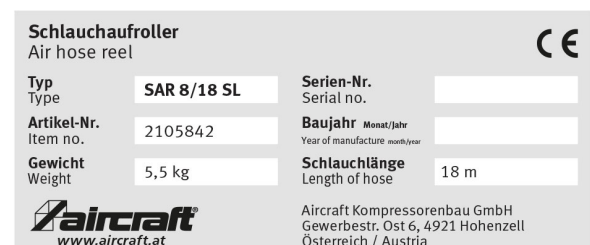


Abb. 1: Typenschild SAR 8/18 SL

5 Transport, Verpackung, Lagerung

5.1 Anlieferung

Der Schlauchaufroller nach Anlieferung auf sichtbare Transportschäden überprüfen. Sollte das Gerät Schäden aufweisen, sind diese unverzüglich dem Transportunternehmen beziehungsweise dem Händler zu melden.

5.2 Verpackung

Alle verwendeten Verpackungsmaterialien und Packhilfsmittel des Gerätes sind recyclingfähig und müssen grundsätzlich der stofflichen Wiederverwertung zugeführt werden.

Verpackungsbestandteile aus Karton sind zerkleinert zur Altpapiersammlung zu geben.

Die Folien sind aus Polyethylen (PE) und die Polsterteile aus Polystyrol (PS). Diese Stoffe sind bei einer Wertstoffsammelstelle oder bei dem zuständigen Entsorgungsunternehmen abzugeben.

5.3 Lagerung

Das Gerät gründlich gesäubert in einer trockenen, sauberen und frostfreien Umgebung lagern.

6 Montage

Der Installationsort muss sich in der Nähe einer Druckluftquelle befinden!

Der Schlauchaufroller muss an einem Ständer, Balken oder einem stabilen Träger montiert werden.

Achten Sie bei der Wahl des Installationsortes darauf, dass die Oberfläche stabil ist und dass das Befestigungsmaterial das Gewicht des Schlauchaufrollers und die Belastung durch den Gebrauch aufnehmen kann.

Schritt 1: Wählen Sie eine geeignete Position an der Wand (Abb. 2).

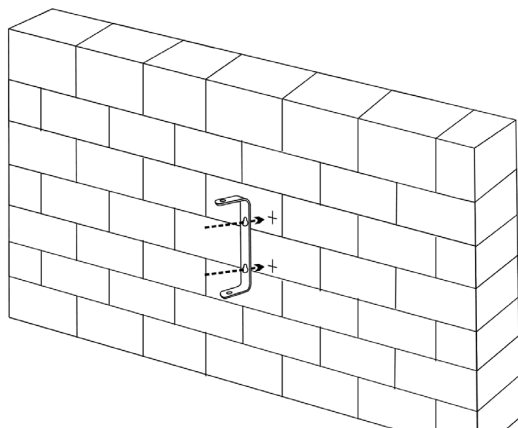


Abb. 2: Montage

Schritt 2: Markieren und bohren Sie 2 Löcher, die zu den entsprechenden Bohrungen in der Wandhalterung passen (Abb. 3).

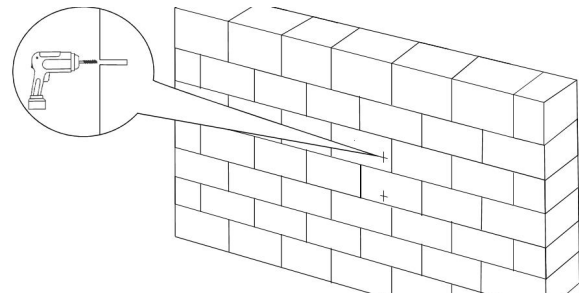


Abb. 3: Montage

Schritt 3: Befestigen Sie die Halterung mit den Schrauben am Träger (Abb. 4).

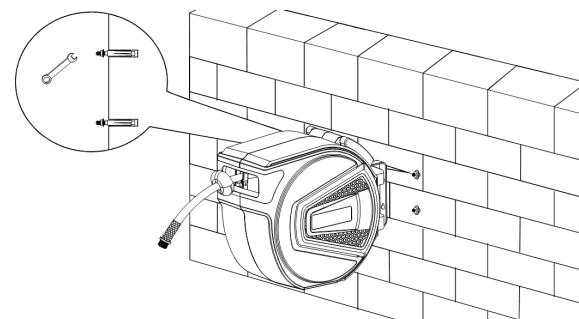


Abb. 4: Montage

Schritt 4: Richten Sie die Bohrungen am Gehäuse des Schlauchaufrollers an der Bohrung der Halterung aus. Setzen Sie die Schrauben mit dem entsprechenden Durchmesser in die Löcher in der Halterung und im Trommelgehäuse ein (Abb. 5).



ACHTUNG!

Stellen Sie sicher, dass der Schlauch bei der Verwendung des Geräts nicht eingeklemmt oder beschädigt wird.

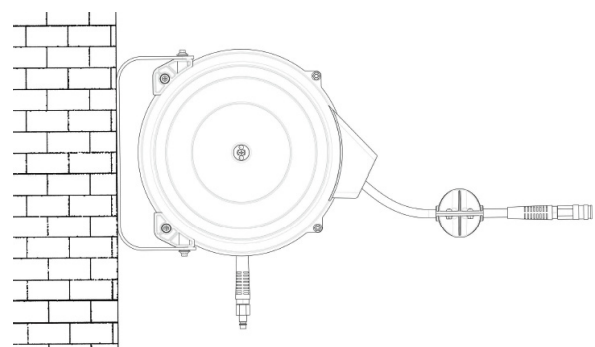


Abb. 5: Montage

7 Gerätebeschreibung

Abbildungen in dieser Betriebsanleitung dienen dem grundsätzlichen Verständnis und können von der tatsächlichen Ausführung des Geräts abweichen.

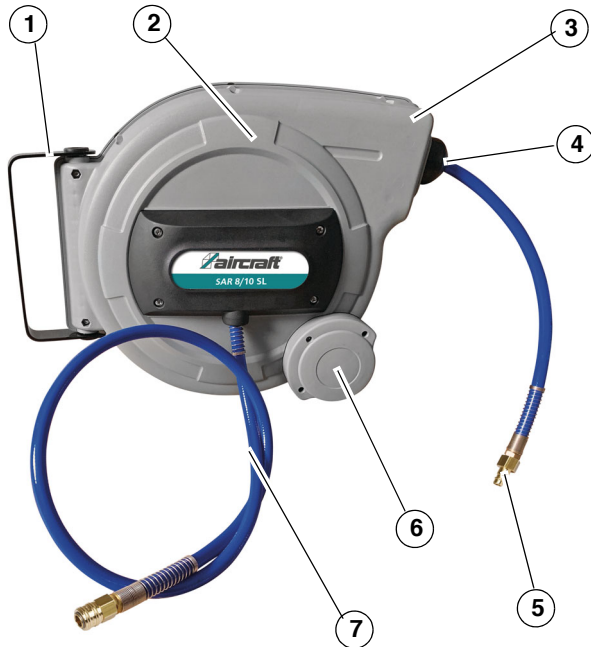


Abb. 6: SAR 8/10 SL, SAR 8/18 SL

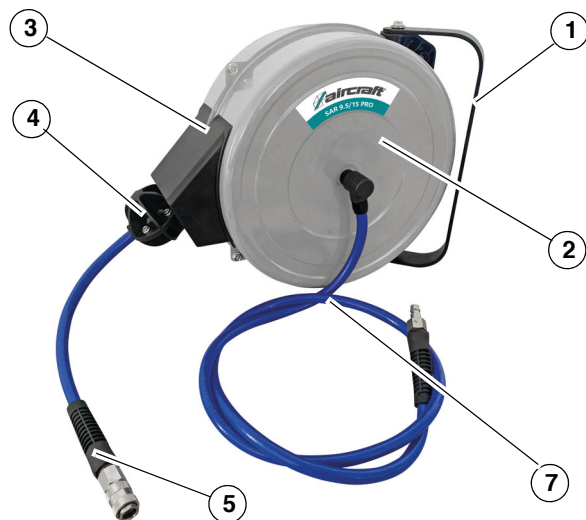


Abb. 7: SAR 9.5/15 PRO

- 1 Halterung
- 2 Schlauchtrommel
- 3 Führungsarm
- 4 Schutzkappe (SAR 8/10 SL, SAR 8/18 SL)
Schlauchstopp-Ring (SAR 9.5/15 PRO)
- 5 Kupplungsstück
- 6 Rücklaufbremse (nur bei SAR 8/10 SL, SAR 8/18 SL)
- 7 Zuleitungsschlauch

8 Betrieb



ACHTUNG!

- Das Gerät nur in technisch einwandfreiem Zustand betreiben.
- Der angegebene Höchstdruck darf nicht überschritten werden.

Schlauch ausrollen:

Das Produkt ist mit einer Kabelarretierung ausgestattet, die die Kabellänge in fast jeder gewünschten Position arretiert.

Den Schlauch auf die gewünschte Länge aus dem Schlauchtrommel herausziehen. Den Zug nachlassen. Der Schlauch wird kurz zurückgeschoben, bis er durch den automatischen Schlauchrücklauf gehalten wird.

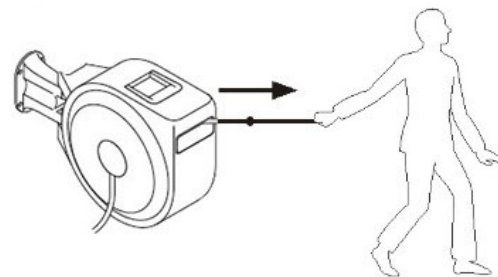


Abb. 8: Bedienung

Schlauch einrollen:

Um den automatischen Schlauchrücklauf zu aktivieren, ziehen Sie den Schlauch kurz und kräftig. Lassen Sie den Schlauch in die Schlauchtrommel zurücklaufen (Abb. 9).

Die Schlauchaufroller SAR 8/10 SL und SAR 8/18 SL sind mit einer automatischen Rücklaufbremse ausgestattet, die den Schlaucheinzug verlangsamt.

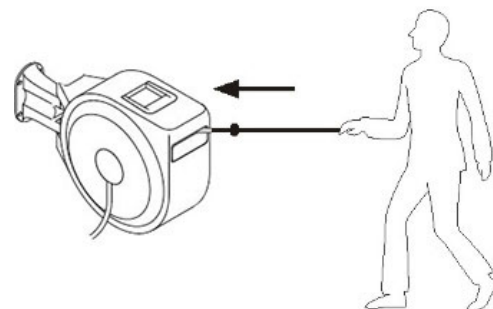


Abb. 9: Bedienung



GEFAHR!

- Halten Sie den Schlauch immer fest, bis er vollständig in die Schlauchtrommel eingezogen ist! Ein Loslassen des Schlauches kann zu Verletzungen führen.
- Ziehen Sie den Schlauch immer nur dann zurück, wenn er nicht unter Druck steht.
- Schalten Sie immer den Kompressor aus.

9 Pflege und Wartung



GEFAHR!

Alle Arbeiten an pneumatischen Systemen dürfen nur von Fachpersonal ausgeführt werden, das dazu ausgebildet und mit den damit verbundenen Gefahren vertraut ist.

Alle Kunststoffteile und lackierten Oberflächen mit einem weichen, angefeuchteten Tuch und etwas Neutralreiniger reinigen.

Um ein gleichmäßiges Aufrollen des Schlauches zu gewährleisten, sprühen Sie den Schlauch regelmäßig nach dem Reinigen mit Silikonspray ein.

Prüfen Sie gelegentlich die Befestigungsteile auf Stabilität und Beschädigungen.

Prüfen Sie nach Wartungs-, Reparatur- und Reinigungsarbeiten, ob alle Verkleidungen und Schutzeinrichtungen wieder ordnungsgemäß montiert sind.

10 Entsorgung, Wiederverwertung von Altgeräten

Im Interesse der Umwelt ist dafür Sorge zu tragen, dass alle Bestandteile des Geräts nur über die vorgesehenen und zugelassenen Wege entsorgt werden.

10.1 Außer Betrieb nehmen

Ausgediente Geräte sind sofort fachgerecht außer Betrieb zu nehmen, um einen späteren Missbrauch und die Gefährdung der Umwelt oder von Personen zu vermeiden.

Schritt 1: Die Geräte gegebenenfalls in handhabbare und verwertbare Baugruppen und Bestandteile demontieren.

Schritt 2: Die Gerätekomponenten und Betriebsstoffe den dafür vorgesehenen Entsorgungswegen zu führen.

10.2 Entsorgung

Die Geräte enthalten eine Vielzahl wiederverwertbarer Materialien sowie umweltschädliche Komponenten. Diese Bestandteile sind getrennt und fachgerecht zu entsorgen. Im Zweifelsfall an die kommunale Abfallentsorgung wenden.

Für die Aufbereitung ist gegebenenfalls auf die Hilfe eines spezialisierten Entsorgungsbetriebs zurückzugreifen.

11 Ersatzteile



GEFAHR!

Verletzungsgefahr durch Verwendung falscher Ersatzteile!

Durch Verwendung falscher oder fehlerhafter Ersatzteile können Gefahren für den Bediener entstehen sowie Beschädigungen und Fehlfunktionen verursacht werden.

- Es sind ausschließlich Originalersatzteile des Herstellers oder vom Hersteller zugelassene Ersatzteile zu verwenden.
- Bei Unklarheiten ist stets der Hersteller zu kontaktieren.



Tipps und Empfehlungen

Bei Verwendung nicht zugelassener Ersatzteile erlischt die Herstellergarantie.

11.1 Ersatzteilbestellung

Die Ersatzteile können über den Vertragshändler oder direkt beim Hersteller bezogen werden. Die Kontaktdaten stehen im Kapitel 1.2 Kundenservice.

Folgende Eckdaten bei Anfragen oder bei der Ersatzteilbestellung angeben:

- Gerätetyp
- Artikelnummer
- Positionsnummer
- Baujahr
- Menge
- gewünschte Versandart (Post, Fracht, See, Luft, Express)
- Versandadresse

Ersatzteilbestellungen ohne oben angegebene Angaben können nicht berücksichtigt werden. Bei fehlender Angabe über die Versandart erfolgt der Versand nach Ermessen des Lieferanten.

Angaben zum Gerätetyp, Artikelnummer und Baujahr finden Sie auf dem Typenschild, welches am Gerät angebracht ist.

Beispiel

Es muss die Halterung für den Schlauchaufroller SAR 8/10 SL bestellt werden. Die Halterung hat in der Ersatzteilzeichnung die Nummer 1.

Bei der Ersatzteil-Bestellung eine Kopie der Ersatzteilzeichnung mit gekennzeichnetem Bauteil (Halterung) und markierter Positionsnummer (1) an den Vertragshändler bzw. an die Ersatzteilabteilung schicken und die folgenden Angaben mitteilen:

- Gerätetyp: **Schlauchaufroller SAR 8/10 SL**
- Artikelnummer: **2105840**
- Positionsnummer: **1**

11.2 Ersatzteilzeichnungen

Die nachfolgenden Zeichnungen sollen Ihnen im Servicefall helfen, notwendige Ersatzteile zu identifizieren.

Ersatzteilzeichnung SAR 8/10 SL und SAR 8/18 SL

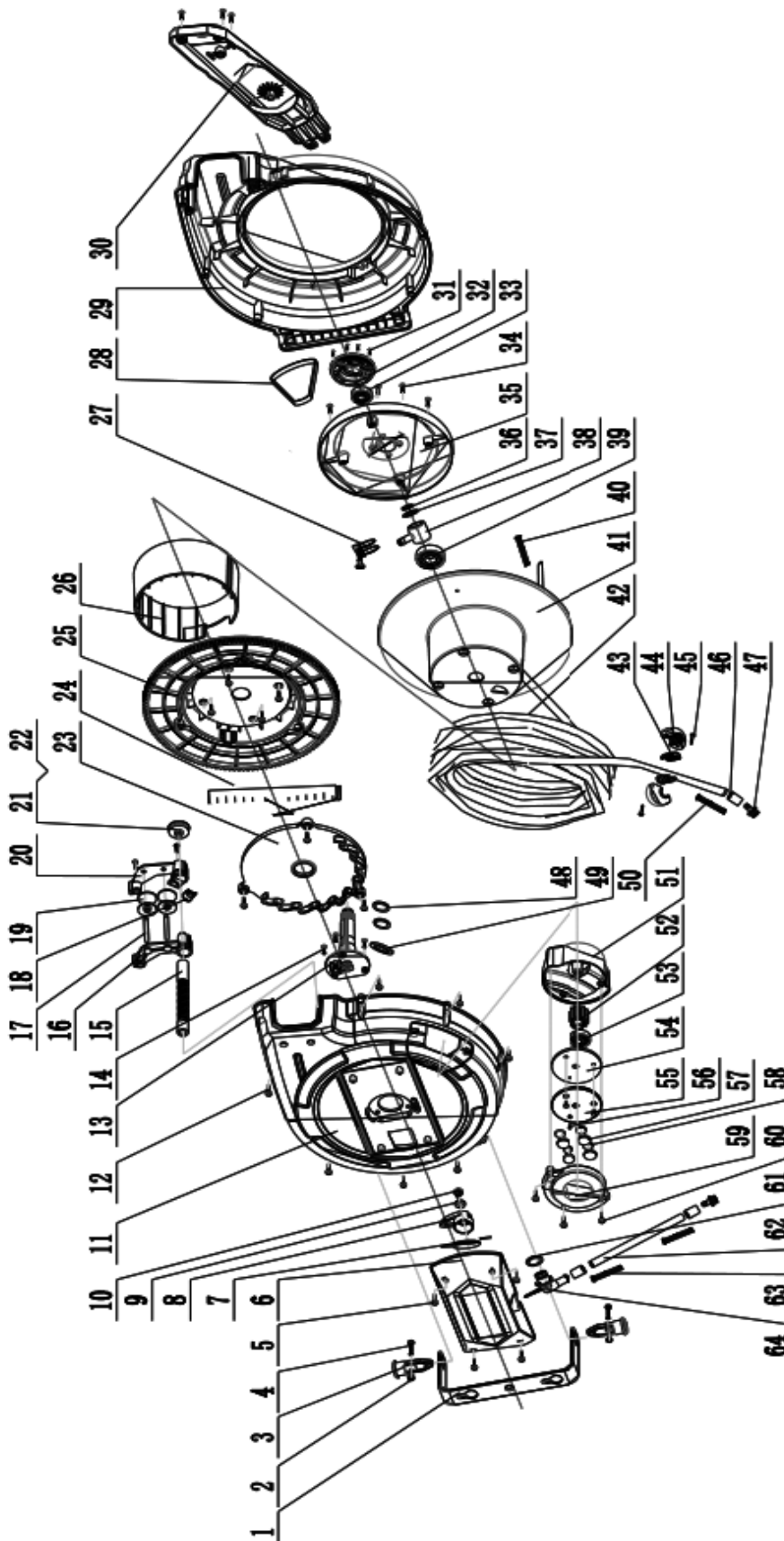


Abb. 10: Ersatzteilzeichnung SAR 8/10 SL und SAR 8/18 SL

Ersatzteilzeichnung SAR 9.5/15 PRO

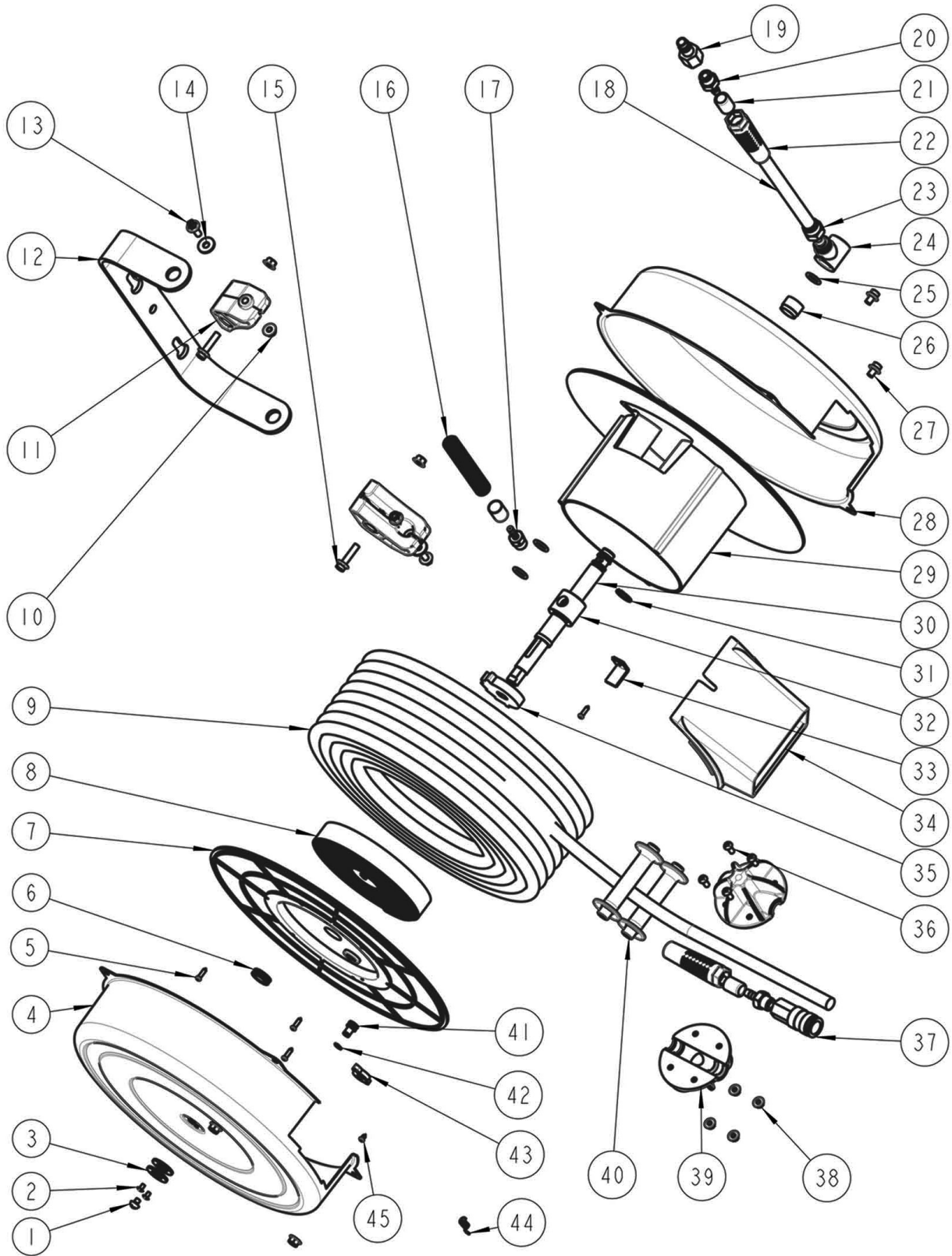


Abb. 11: Ersatzteilzeichnung

12 EU-Konformitätserklärung

Hersteller/Inverkehrbringer: AIRCRAFT Kompressorenbau und Maschinenhandel GmbH
Gewerbestraße Ost 6
A-4921 Hohenzell

erklärt hiermit, dass folgendes Produkt

Produktgruppe: AIRCRAFT® Drucklufttechnik

Maschinentyp: Druckluft-Schlauchaufroller

Bezeichnung*:

SAR 8/10 SL

SAR 8/18 SL

SAR 9.5/15 PRO

Artikelnummer:

2105840

2105842

2105845

Seriennummer*: _____

Baujahr*: 20_____

* füllen Sie diese Felder anhand der Angaben auf dem Typenschild aus

aufgrund seiner Konzipierung und Bauart, sowie in der von uns in Verkehr gebrachten Ausführung den einschlägigen, grundlegenden Sicherheits- und Gesundheitsanforderungen der Druckgeräte-Richtlinie 2014/68/EU entspricht.

Mitgeltende EU-Verordnungen: EGV 1907/2006 REACH-Verordnung

Folgende harmonisierte Normen wurden angewandt:

DIN EN ISO 12100:2011-03

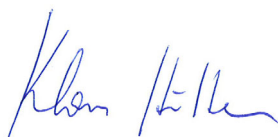
Sicherheit von Maschinen - Allgemeine Gestaltungsgrundsätze -
Risikobeurteilung und Risikominderung

Dokumentationsverantwortlich:

Klaus Hütter, AIRCRAFT Kompressorenbau und Maschinenhandel GmbH,
Gewerbestraße Ost 6, A-4921 Hohenzell

Hohenzell 14.12.2020

Hallstadt, 14.12.2020



Klaus Hütter
Geschäftsführer



Kilian Stürmer
Geschäftsführer



