



ZIPPER MASCHINEN GmbH

Gewerbepark 8

4707 Schlüsslberg | AUSTRIA

+43 (0) 7248 61116-700 | FAX 7248 61116-720

info@zipper-maschinen.at | www.zipper-maschinen.at

Originalfassung

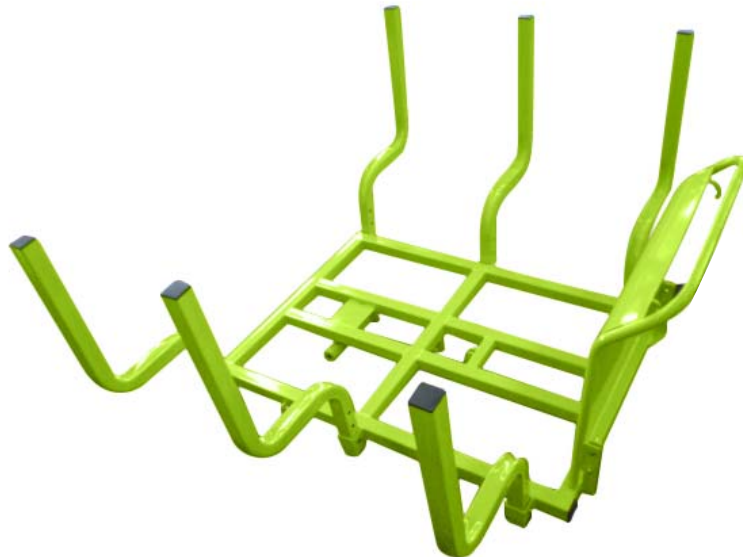
DE Montageanleitung

**Holzrunge (Zusatzprodukt) für
ZI-MD300 / ZI-MD500H**

Übersetzung / Translation

EN USER MANUAL

**Strake-Box (optional equipment for
ZI-MD300 / ZI-MD500H)**



ZI-MD300-HR

For ZI-MD300 (EAN: 9120039230849)

ZI-MD500H-HR

Für ZI-MD500H (EAN: 9120039230870)





1	INHALT / INDEX	
1	INHALT / INDEX	2
3	VORWORT (DE)	3
4	TECHNIK / TECHNIC	4
	4.1 Lieferumfang / Delivery content	4
	4.2 Technische Daten / Technical data	4
5	SICHERHEIT	5
	5.1 Bestimmungsmäßige Verwendung	5
6	MONTAGE	5
	6.1 Zusammenbau	5
	6.1.1 ZI-MD300-HR	5
	6.1.2 ZI-MD500H-HR	6
7	PREFACE (EN)	7
8	SAFETY	8
	8.1 Intended use	8
9	ASSEMBLY	8
	9.1 Assembly	8
	9.1.1 ZI-MD300-HR	8
	9.1.2 ZI-MD500H-HR	9
10	ERSATZTEILE / SPARE PARTS	10
	10.1 Ersatzteilbestellung / spare parts order	11
11	GEWÄHRLEISTUNG	12
12	WARRANTY GUIDELINES	13
13	PRODUKTBEOBACHTUNG	14



3 VORWORT (DE)

Sehr geehrter Kunde!

Diese Betriebsanleitung enthält Informationen und wichtige Hinweise zur Inbetriebnahme und Handhabung des Zusatzproduktes Holzrunder für die Miniraupendumper ZI-MD300 / ZI-MD500H. Diese Betriebsanleitung ist nur in Kombination mit der Betriebsanleitung für den Miniraupendumper ZI-MD300 / ZI-MD500H vollständig und Bestandteil der Maschine und darf nicht entfernt werden. Bewahren Sie sie für spätere Zwecke auf und legen Sie diese Anleitung der Maschine bei, wenn sie an Dritte weitergegeben wird!

Bitte beachten Sie die Sicherheitshinweise!



Lesen Sie vor Inbetriebnahme diese Anleitung aufmerksam durch. Der sachgemäße Umgang wird Ihnen dadurch erleichtert, Missverständnissen und etwaigen Schäden wird vorgebeugt.

Halten Sie sich an die Warn- und Sicherheitshinweise. Missachtung kann zu ernststen Verletzungen führen.

Durch die ständige Weiterentwicklung unserer Produkte können Abbildungen und Inhalte geringfügig abweichen. Sollten Sie Fehler feststellen, informieren Sie uns bitte.
Technische Änderungen vorbehalten!

Urheberrecht

© 2017

Diese Dokumentation ist urheberrechtlich geschützt. Die dadurch verfassungsmäßigen Rechte bleiben vorbehalten! Insbesondere der Nachdruck, die Übersetzung und die Entnahme von Fotos und Abbildungen werden gerichtlich verfolgt.

Als Gerichtsstand gilt das Landesgericht Linz oder das für 4707 Schlüsslberg zuständige Gericht.

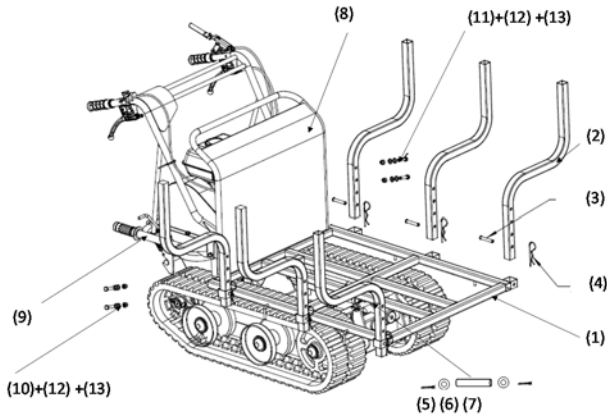
Kundendienstadresse

ZIPPER MASCHINEN GmbH
Gewerbepark 8, A-4707 Schlüsslberg
AUSTRIA
Tel.: +43 7248 61116-700
Fax: +43 7248 61116-720
Mail: info@zipper-maschinen.at

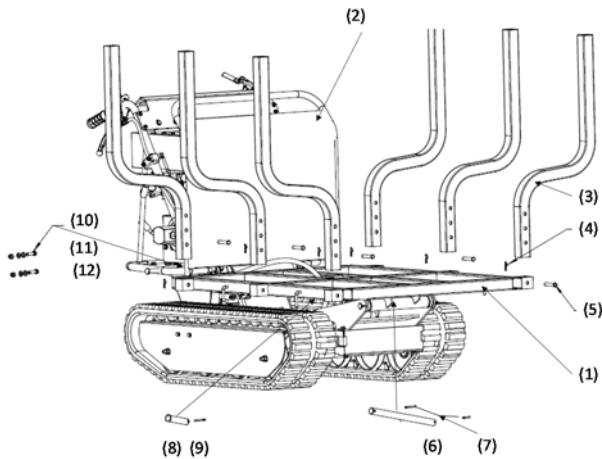


4 TECHNIK / TECHNIC

4.1 Lieferumfang / Delivery content



ZI-MD300H-HR					
Pos	Name	Qty	Pos	Name	Qty
1	Grundgestell / Stake base plate	1	8	Rückwand / Engine guard	1
2	Runge / Stake	6	9	Kipphebel / Tipping handle	1
3	Bolzen / Bolt	6	10	Schrauben / Bolt M8x35	2
4	Splint / cotter pin	6	11	Schraube / Bolt M8x30	2
5	Splint / cotter pin	2	12	Scheibe / Washer ø8	8
6	Scheibe / Washer ø12	2	13	Mutter / Nut M8	4
7	Bolzen / Bolt	1			



ZI-MD500H-HR					
Pos	Name	Qty	Pos	Name	Qty
1	Grundgestell Stake base plate	1	7	Splint Cotter pin	1
2	Rückwand / Engine guard	1	8	Bolzen /Bolt ø20x95	1
3	Rungen / Stake	6	9	Splint / Cotter Pin	1
4	Splint / cotter pin	6	10	Schraube/Bolt M8x30	4
5	Bolzen /Bolt 10x60	6	11	Scheibe Washer	8
6	Bolzen / Bolt ø21x307	1	12	Mutter /nut M8	4

4.2 Technische Daten / Technical data

	ZI-MD300-HR	ZI-MD500H-HR
Bruttogewicht Gross weight	32,3 kg	50 kg
Holzrunge (LxBxH) max. Stake-Box	960 x 790 x 280 mm	1090 x 870 x 290 mm
Kippeinrichtung / Tilt function	manuell	hydraulisch

5 SICHERHEIT

5.1 Bestimmungsmäßige Verwendung

Das Zubehör ist nur mit der dafür vorgesehenen Maschine und nur in technisch einwandfreiem Zustand sowie bestimmungsgemäß, sicherheits- und gefahrenbewusst zu benutzen! Störungen, welche die Sicherheit beeinträchtigen können, umgehend beseitigen lassen! Die vom Hersteller vorgeschriebenen Betriebs-, Wartungs- und Instandsetzungsbedingungen und die Befolgung der in der Anleitung enthaltenen Sicherheitshinweise sind einzuhalten.

Bestimmungsmäßige Verwendung analog Betriebsanleitung ZI-MD300 / ZI-MD500H

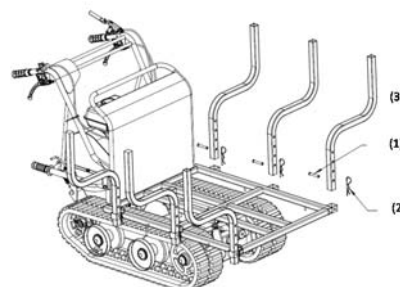
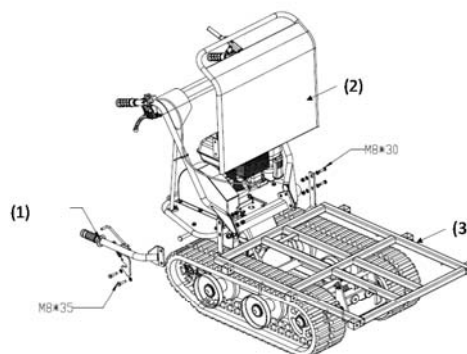
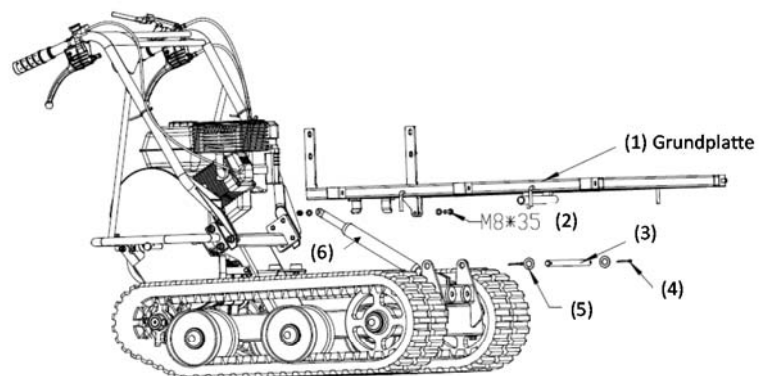
6 MONTAGE

Überprüfen Sie nach Erhalt der Lieferung, ob alle Teile in Ordnung sind. Melden Sie Beschädigungen oder fehlende Teile umgehend Ihrem Händler oder der Spedition. Sichtbare Transportschäden müssen außerdem gemäß den Bestimmungen der Gewährleistung unverzüglich auf dem Lieferschein vermerkt werden, ansonsten gilt die Ware als ordnungsgemäß übernommen. Bevor sie mit dem Zusammenbau beginnen können muss der Kippbehälter demontiert sein.

6.1 Zusammenbau

6.1.1 ZI-MD300-HR

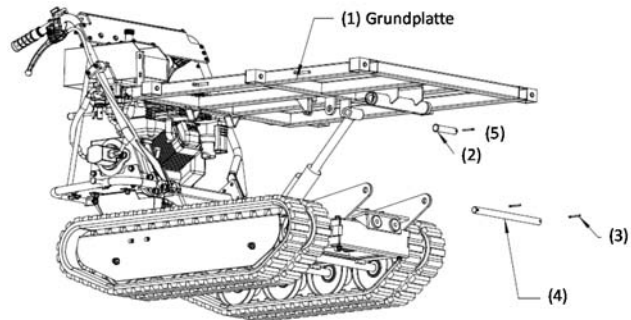
- Die Kippbehältergrundplatte (1) in die Halterung positionieren.
- Die Bohrungen mit der Halterung ausrichten.
- Die Welle (3) durch die Bohrungen führen und jeweils seitlich mit Distanzscheibe (5) und Splint (4) befestigen.
- Wenn ein Gasdruckdämpfer (6) zur Verfügung steht diesen mit einer M8x35 + 2 Distanzscheiben und einer Mutter (2) an der Grundplatte montieren.
- Die Kipphebelsicherung (1) mit 2 Schrauben M8x35, Distanzscheiben und Muttern an der rechten Seite der Holzrungen-Grundplatte (3) befestigen zusammen mit der Kipphalterrückwand (2).
- An der linken Seite die Kippbehälterrückwand (2) mit 2 Schrauben M8x30, Distanzscheiben und Muttern befestigen.
- Die 6 vorgesehenen Rungen (3) in die hierfür vorgesehenen Halterungen an der Grundplatte einsetzen und mit einem Bolzen (1) und Splint (2) an der Rungen-Grundplatte befestigen.



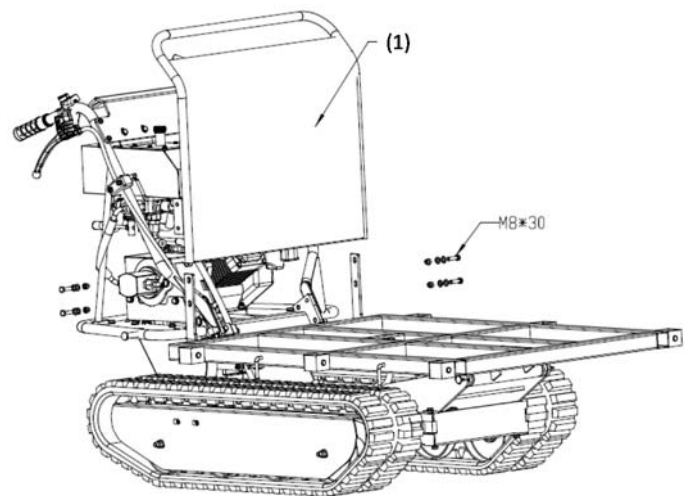


6.1.2 ZI-MD500H-HR

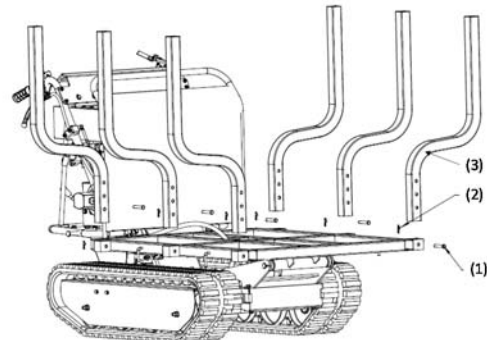
- Die Rungen-Grundplatte (1) in die Halterung positionieren.
- Die Bohrungen mit der Halterung ausrichten.
- Die Rungen-Grundplatte (1) mit einem Bolzen (4) an der Maschine fixieren und den Bolzen (4) mit 2 Splints(3) (links und rechts) sichern.
- Den Hydraulikzylinder mit einem Bolzen (2) ebenfalls an der Grundplatte fixieren und mit einem Splint (5) sichern.



- Die Kippbehälterrückwand (1) mit 4 Schrauben M8x30, Distanzscheiben und Muttern an der rechten und linken Seite der Holzrungen-Grundplatte befestigen.



- Die 6 vorgesehenen Rungen (3) in die hierfür vorgesehenen Halterungen an der Grundplatte einsetzen und mit einem Bolzen (1) und Splint (2) an der Rungen-Grundplatte befestigen.





7 PREFACE (EN)

Dear Customer!

This manual contains important information and advice for the correct and safe use and maintenance of the additional product stakebox ZI-MD300-HR/ZI-MD500-HR for mini transporter ZI-MD300 / ZI-MD500H.

The manual are only in combination with the manual for mini-dumper ZI-MD300/ZI-500H complete and part of the machine and may not be stored separately. Read it profoundly before first use of the machine and keep it for later reference. When the machine is handed to other persons always put the manual to the machine.

Please follow the security instructions!

Please read the entire manual, to prevent misunderstandings, machine damage or even injuries!



Due to continuous development of our products illustrations, pictures might differ slightly.

If you however find errors in this manual, please inform us.

Technical changes excepted!

Copyright law

© 2017

This manual is protected by copyright law – all rights reserved. Especially the reprinting as well as the translation and depiction of pictures will be prosecuted by law. Court of jurisdiction is the Landesgericht Linz or the competent court for 4707 Schlüsslberg, AUSTRIA.

Customer Support

ZIPPER MASCHINEN GmbH

Gewerbepark 8, 4707 Schlüsslberg
AUSTRIA

Tel.: +43 7248 61116-700

Fax: +43 7248 61116-720

Mail: info@zipper-maschinen.at



8 SAFETY

8.1 Intended use

The additional products ZI-MD300-HR/ZI-MD500-HR are only to be used with the intended machine and only in technically perfect condition as well as as intended, safety and hazard-conscious! Faults which may impair the safety can be remedied immediately! The operating, maintenance and repair conditions prescribed by the manufacturer and compliance with the safety instructions contained in the instructions must be complied with.

Intended use analogue operating instructions ZI-MD300/ZI-MD500H

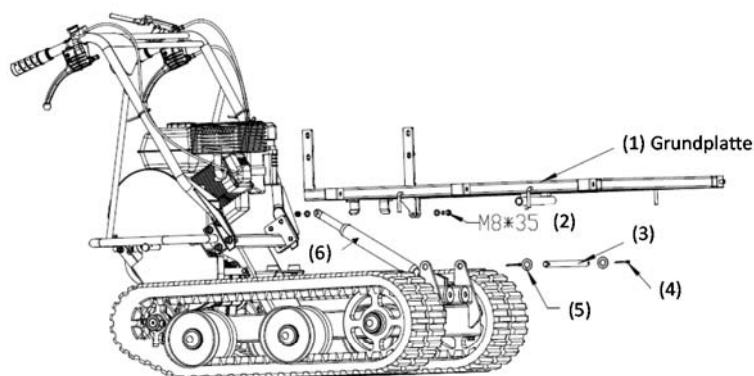
9 ASSEMBLY

Please check the product contents immediately after receipt for any eventual transport damage or missing parts. Claims from transport damage or missing parts must be placed immediately after initial machine receipt and unpacking before putting the machine into operation. Please understand that later claims cannot be accepted anymore.

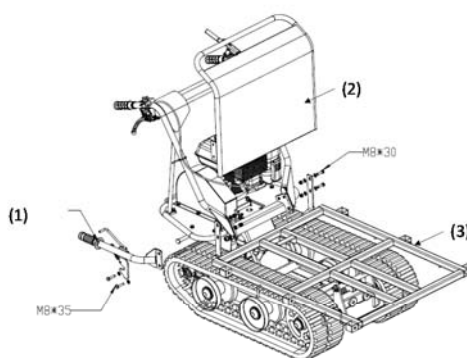
9.1 Assembly

9.1.1 ZI-MD300-HR

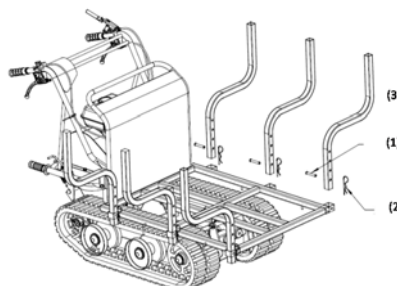
- Position the stake-box base plate (1) in the holder.
- Align the holes with the bracket.
- Pass the shaft (3) through the holes and fasten each side with distance washer (5) and Splint (4).
- If a gas pressure damper (6) is available fix it with a M8x35 + 2 shims and a nut (2) on the base plate.



- Place the engine guard (2) inside the mounting bracket and align with the mounting bracket holes.
- Secure panel left side with two M8x30 hex bolts, four washers and two nuts on base plate (3).
- Mount the tipping handle (1) on panel right side.
- Align holes and fasten with two M8x35 hex bolts, four washers and two nuts.



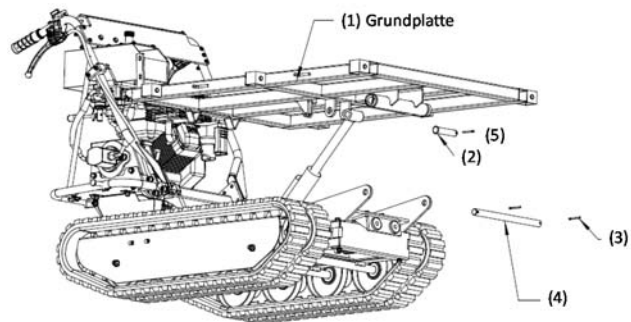
- Insert the 6 stakes (3) into the brackets and secure them with a bolt (1) and a cotter pin (2) on the base plate.



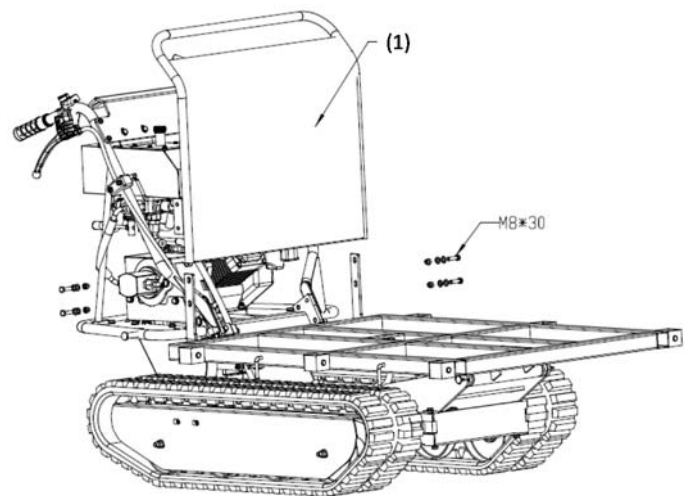


9.1.2 ZI-MD500H-HR

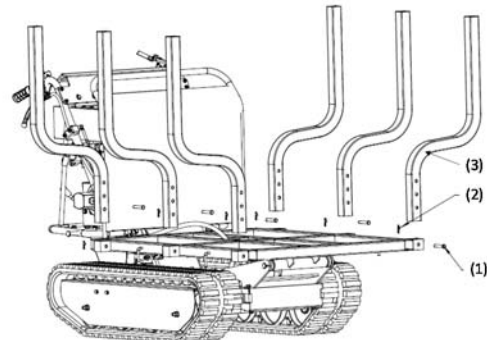
- Position the stake-base plate the mounting bracket.
- Align the holes with the mounting bracket.
- Insert a long pin through holes and secure each side with a cotter pin
- Fix the hydraulic cylinder with a bolt (2) on the base plate and secure it with a cotter pin (5).



- Place the engine guard (1) inside the mounting bracket and align with the mounting bracket holes.
- Secure panel left and right side each with two M8x30 hex bolts, four washers and two nuts.



- Insert the 6 stakes (3) into the brackets and secure them with a bolt (1) and a splint (2) on the base plate.





10 EXPLOSIONSZEICHNUNG / EXPLOSION DRAWING

ZI-MD300-HR

Pos	Name	Qty
1	Engine guard	1
2	Bolt M8*30	2
3	Nut 8	4
4	Washer 8	8
5	Bend Pipe Strake	6
6	Base-plate	1
7	Splint	6
8	Bolt10x60	6
9	Bolt M8x35	2
10		1
11	spring	1
12		1
13	Handle	1
14	Pipe Plugs	10
15	Washers 12	2
16	Nut M12	1

ZI-MD500-HR

Pos	Name	Qty
1	Engine guard	1
2	Bolt M8*30	2
3	Nut M8	4
4	Washer 8	8
5	Straker	6
6	Base-Plate	1
7	Splint	6
8	Bolt10x60	6
9	BoltM8x35	2
10	Pipe plugs	10



11 ERSATZTEILE / SPARE PARTS

11.1 Ersatzteilbestellung / spare parts order

Mit ZIPPER-Ersatzteilen verwenden Sie Ersatzteile, die ideal aufeinander abgestimmt sind. Die optimale Passgenauigkeit der Teile verkürzen die Einbauzeiten und erhöhen die Lebensdauer.

HINWEIS

Der Einbau von anderen als Originalersatzteilen führt zum Verlust der Garantie!

Daher gilt: Beim Tausch von Komponenten/Teilen nur Originalersatzteile verwenden

Beim Bestellen von Ersatzteilen verwenden Sie bitte das Serviceformular, das Sie am Ende dieser Anleitung finden. Geben Sie stets Maschinentype, Ersatzteilnummer sowie Bezeichnung an. Um Missverständnissen vorzubeugen, empfehlen wir mit der Ersatzteilbestellung eine Kopie der Ersatzteilzeichnung beizulegen, auf der die benötigten Ersatzteile eindeutig markiert sind.

[Bestelladresse](#) sehen Sie unter [Kundendienstadressen](#) im Vorwort dieser Dokumentation.

With original ZIPPER spare parts you use parts that are attuned to each other shorten the installation time and elongate your machines lifespan.

IMPORTANT

The installation of other than original spare parts voids the warranty!

So you always have to use original spare parts

When you place a spare parts order please use the service form you can find in the last chapter of this manual. Always take a note of the machine type, spare parts number and part name. We recommend to copy the spare parts diagram and mark the spare part you need.

[You find the order address in the preface of this operation manual.](#)



12 GEWÄHRLEISTUNG

1.) Gewährleistung:

Die Fa. ZIPPER Maschinen gewährt für mechanische und elektrische Bauteile eine Gewährleistungsfrist von 2 Jahren für den Hobby Einsatz; bei gewerblichem Einsatz besteht eine Gewährleistung von 1 Jahr, beginnend ab dem Erwerb des Endverbrauchers/Käufers. Treten innerhalb dieser Frist Mängel auf, welche nicht auf im Punkt 3 angeführten Ausschlussdetails beruhen, so wird die Fa. Zipper nach eigenem Ermessen das Gerät reparieren oder ersetzen.

2.) Meldung:

Damit die Berechtigung des Gewährleistungsanspruches überprüft werden kann, muss der Käufer seinen Händler kontaktieren; dieser meldet schriftlich den aufgetretenen Mangel am Gerät der Fa. Zipper. Bei berechtigtem Gewährleistungsanspruch wird das Gerät beim Händler von Zipper abgeholt. Retoursendungen ohne vorheriger Abstimmung mit der Fa. Zipper werden nicht akzeptiert und angenommen.

3.) Bestimmungen:

- a) Gewährleistungsansprüche werden nur akzeptiert, wenn zusammen mit dem Gerät eine Kopie der Originalrechnung oder des Kassenbeleges vom Zipper Handelspartner beigelegt ist. Es erlischt der Anspruch auf Gewährleistung, wenn das Gerät nicht komplett mit allen Zubehörteilen zur Abholung gemeldet wird.
- b) Die Gewährleistung schließt eine kostenlose Überprüfung, Wartung, Inspektion oder Servicearbeiten am Geräte aus. Defekte aufgrund einer unsachgemäßen Benutzung durch den Endanwender oder dessen Händler werden ebenfalls nicht als Gewährleistungsanspruch akzeptiert. Z.B.: Verwendung von falschem Treibstoffen, Frostschäden in Wasserbehältern, Treibstoff über Winter im Benzintank des Gerätes.
- c) Ausgeschlossen sind Defekte an Verschleißteilen wie : Kohlebürsten, Fangsäcke, Messer, Walzen, Schneideplatten, Schneideeinrichtungen, Führungen, Kupplungen, Dichtungen, Laufräder, Sageblätter, Spaltkreuze, Spaltkeile, Spaltkeilverlängerungen, Hydrauliköle, Öl,- Luft-u. Benzinfilter, Ketten, Zündkerzen, Gleitbacken usw.
- d) Ausgeschlossen sind Schäden an den Geräten verursacht durch: Unsachgemäße Verwendung, Fehlgebrauch des Gerätes; nicht seinem normalen Verwendungszweckes entsprechend; Nichtbeachtung der Bedienungs-u. Wartungsanleitung; Höhere Gewalt; Reparaturen oder technische Änderungen durch nicht autorisierte Werkstätten oder Kunden selbst. Durch Verwendung von nicht originalen Zipper Ersatz- oder Zubehörteilen.
- e) Entstandene Kosten (Frachtkosten) und Aufwendungen bei nichtberechtigten Gewährleistungsansprüchen werden nach Überprüfung unseres Fachpersonals dem Kunden oder Händler in Rechnung gestellt.
- f) Geräte außerhalb der Gewährleistungsfrist: Reparatur erfolgt nur nach Vorkasse oder Händlerrechnung gemäß des Kostenvoranschlages (inkl. Frachtkosten) der Fa. Zipper.
- g) Gewährleistungsansprüche werden nur für den Kunden eines Zipper Händlers, der das Gerät direkt bei der Fa. Zipper erworben hat, gewährt. Diese Ansprüche sind nicht übertragbar bei mehrfacher Veräußerung des Gerätes.

4.) Schadensersatzansprüche und sonstige Haftungen:

Die Fa. Zipper haftet in allen Fällen nur beschränkt auf den Warenwert des Gerätes. Schadensersatzansprüche aufgrund schlechter Leistung, Mängel, sowie Folgeschäden oder Verdienstausfälle wegen eines Defektes während der Gewährleistungsfrist werden nicht anerkannt. Die Fa. Zipper besteht auf das gesetzliche Nachbesserungsrecht eines Gerätes.



13 WARRANTY GUIDELINES

1.) Warranty:

Company ZIPPER Maschinen GmbH grants for mechanical and electrical components a warranty period of 2 years for amateur use; and warranty period of 1 year for professional use, starting with the purchase of the final consumer. In case of defects during this period, which are not excluded by paragraph 3, ZIPPER will repair or replace the machine at its own discretion.

2.) Report:

In order to check the legitimacy of warranty claims, the final consumer must contact his dealer. The dealer has to report in written form the occurred defect to ZIPPER. If the warranty claim is legitimate, ZIPPER will pick up the defective machine from the dealer. Returned shippings by dealers which have not been coordinated with ZIPPER, will not be accepted and refused.

3.) Regulations:

- a) Warranty claims will only be accepted, when a copy of the original invoice or cash voucher from the trading partner of ZIPPER is enclosed to the machine. The warranty claim expires if the accessories belonging to the machine are missing.
- b) The warranty does not include free checking, maintenance, inspection or service works on the machine. Defects due to incorrect usage of the final consumer or his dealer will not be accepted as warranty claims either. Some examples: usage of wrong fuel, frost damages in water tanks, leaving fuel in the tank during the winter, etc.
- c) Defects on wear parts are excluded, e.g. carbon brushes, collection bags, knives, cylinders, cutting blades, clutches, sealings, wheels, saw blades, splitting crosses, riving knives, riving knife extensions, hydraulic oils, oil/air/fuel filters, chains, spark plugs, sliding blocks, etc.
- d) Also excluded are damages on the machine caused by incorrect or inappropriate usage, if it was used for a purpose which the machine is not supposed to, ignoring the user manual, force majeure, repairs or technical manipulations by not authorized workshops or by the customer himself, usage of non-original ZIPPER spare parts or accessories.
- e) After inspection by our qualified personnel, resulted costs (like freight charges) and expenses for not legitimated warranty claims will be charged to the final customer or dealer.
- f) In case of defective machines outside the warranty period, we will only repair after advance payment or dealer's invoice according to the cost estimate (incl. freight costs) of ZIPPER.
- g) Warranty claims can only be granted for customers of an authorized ZIPPER dealer who directly purchased the machine from ZIPPER. These claims are not transferable in case of multiple sales of the machine.

4.) Claims for compensation and other liabilities:

The liability of company ZIPPER is limited to the value of goods in all cases. Claims for compensation because of poor performance, lacks, damages or loss of earnings due to defects during the warranty period will not be accepted. ZIPPER insists on its right to subsequent improvement of the machine.



PRODUKTBEOBACHTUNG

Wir beobachten unsere Produkte auch nach der Auslieferung.

Um einen ständigen Verbesserungsprozess gewährleisten zu können, sind wir von Ihnen und Ihren Eindrücken beim Umgang mit unseren Produkten abhängig:

- Probleme, die beim Gebrauch des Produktes auftreten
- Fehlfunktionen, die in bestimmten Betriebssituationen auftreten
- Erfahrungen, die für andere Benutzer wichtig sein können

Wir bitten Sie, derartige Beobachtungen zu notieren und an diese per E-Mail, Fax oder Post an uns zu senden:

Meine Beobachtungen / My experiences:

Name / name:
Produkt / product:
Kaufdatum / purchase date:
Erworben von / purchased from:
E-Mail/ e-mail:

Vielen Dank für Ihre Mitarbeit! / Thank you for your kind cooperation!

KONTAKTADRESSE / CONTACT:
Z.I.P.P.E.R MASCHINEN GmbH
4707 Schlüsslberg, Gewerbepark 8
AUSTRIA
Tel : +43 7248 61116 700
Fax: +43 7248 61116 720
info@zipper-maschinen.at

Product experience form

We observe the quality of our delivered products in the frame of a Quality Management policy.

Your opinion is essential for further product development and product choice. Please let us know about your:

- Impressions and suggestions for improvement.
- experiences that may be useful for other users and for product design
- Experiences with malfunctions that occur in specific operation modes

We would like to ask you to note down your experiences and observations and send them to us via FAX, E-Mail or by post:

SERVICEFORMULAR / SERVICE FORM

Bitte kreuzen Sie eine der untenstehenden an / Please tick one box from below:

- Serviceanfrage / service inquiry
 Ersatzteilanfrage / spare part inquiry
 Garantierantrag / guarantee claim

1. Daten Antragsteller (* sind Pflichtfelder) / senders information (* required)

- * Vorname, Nachname / first name, family name _____
- * Straße, Hausnummer / street, house number _____
- * PLZ, Ort / ZIP code, place _____
- * Staat / country _____
- * (Mobil)telefon / (mobile) phone _____
International numbers with country code
- * E-Mail _____
- Fax _____

2. Geräteinformationen / tool information

Seriennummer/serial number: _____ *Maschinentype/machine type: _____

2.1 benötigte Ersatzteile / required spare parts

Ersatzteilnummer / Part No°	Beschreibung / description	Anzahl / number

2.2 Problembeschreibung / problem description

Bitte führen Sie in der Fehlerbeschreibung unter anderem an:
 Was hat den Defekt verursacht bzw. was war die letzte durchgeführte Tätigkeit, bevor Ihnen das Problem/der Defekt aufgefallen ist?
 bei Elektrodefekten: Wurde die Stromzuleitung sowie die Maschine bereits von einem Elektrofachmann geprüft

Please describe amongst others in the problem:
 What has cause the problem/defect, what was the last activity before you noticed the problem/defect?
 For electrical problems: Have you had checked you electric supply and the machine already by a certified electrician?

3. Bitte beachten

UNVOLLSTÄNDIG AUSGEFÜLLTE FORMULARE KÖNNEN NICHT BEARBEITET WERDEN!
 GARANTIEANTRÄGE KÖNNEN AUSSCHLIESSLICH UNTER BEILAGE DES KAUFBELEGES/ABLIEFERBELEGES AKZEPTIERT WERDEN.
 BEI ERSATZTEILBESTELLUNGEN LEGEN SIE DIESEM FORMULAR EINE KOPIE DER BETREFFENDEN ERSATZTEILZEICHNUNG BEI! MARKIEREN SIE DARAUFGIE DIE BENÖTIGTEN ERSATZTEILE. DIES ERLEICHTERT UNS DIE IDENTIFIZIERUNG UND ERMÖGLICHT SO EINE RASCHERE BEARBEITUNG.

VIELEN DANK!

/ Additional information

INCOMPLETELY FILLED SERVICE FORMS CANNOT BE PROCESSED!
 FOR GUARANTEE CLAIMS PLEASE ADD A COPY OF YOUR ORIGINAL SALES / DELIVERY RECEIPT OTHERWISE IT CANNOT BE ACCEPTED.
 FOR SPARE PART ORDERS PLEASE ADD TO THIS SERVICE FORM A COPY OF THE RESPECTIVE EXPLODED DRAWING WITH THE REQUIRED SPARE PARTS BEING MARKED CLEARLY AND UNMISTAKABLE.
 THIS HELPS US TO IDENTIFY THE REQUIRED SPARE PARTS FASTLY AND ACCELERATES THE HANDLING OF YOUR INQUIRY.

THANK YOU FOR YOUR COOPERATION!